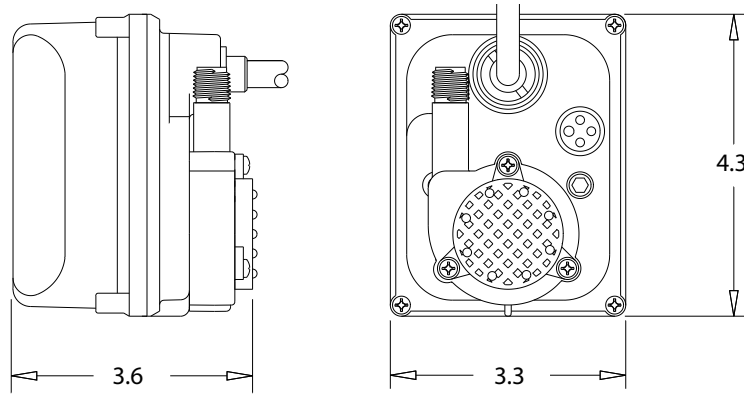
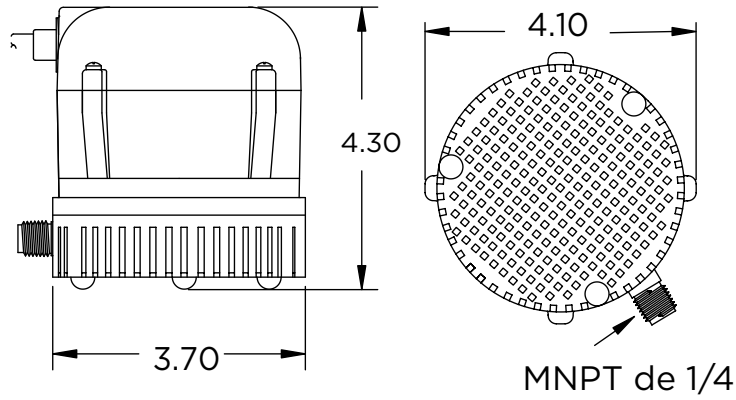


SERIE 1-MA

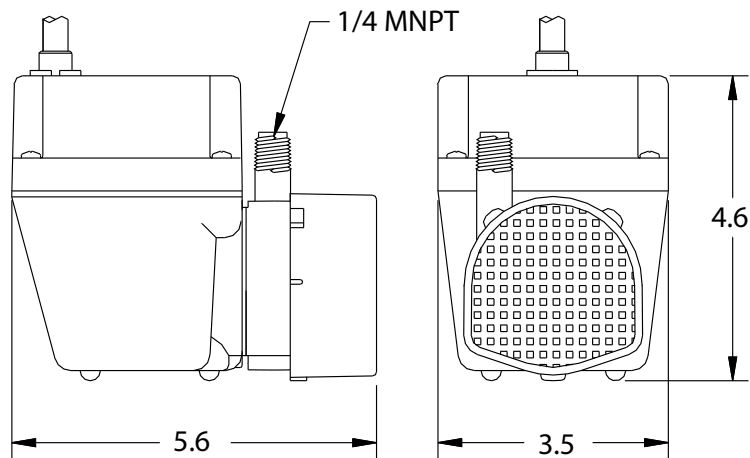


SERIE 1

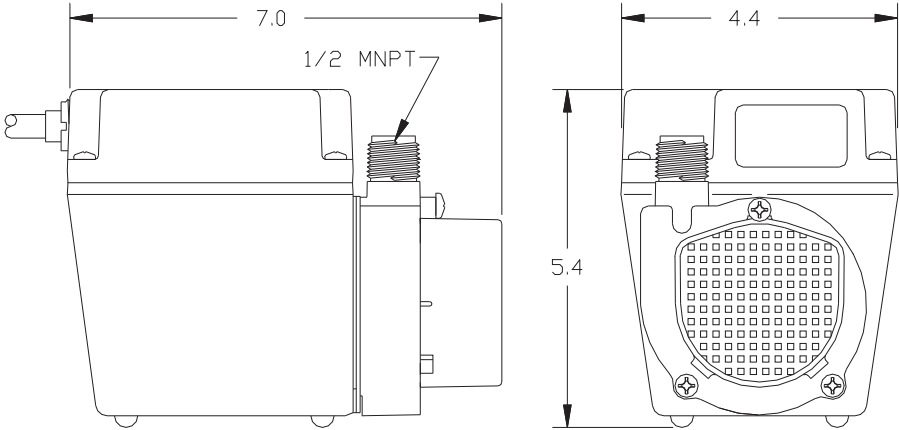


#1

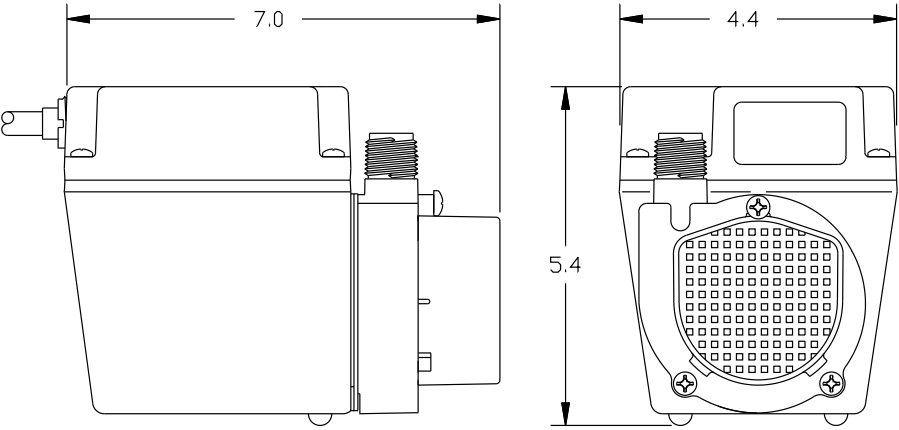
SERIE 2E-38N



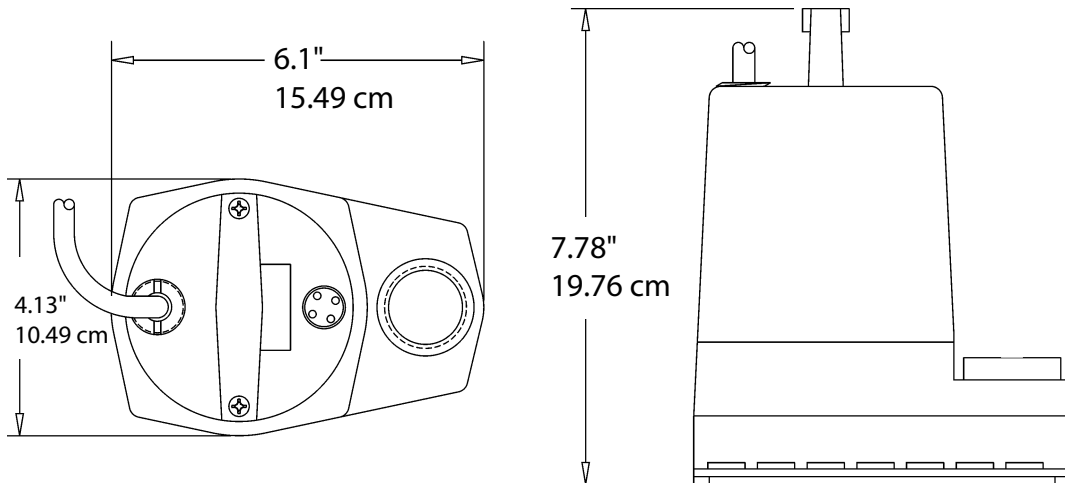
SERIE 3E-12N



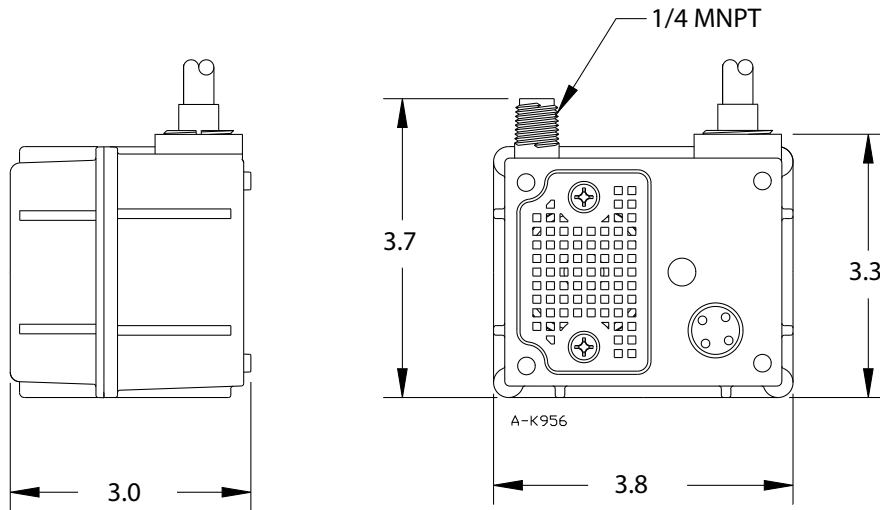
SERIE 4E-34N



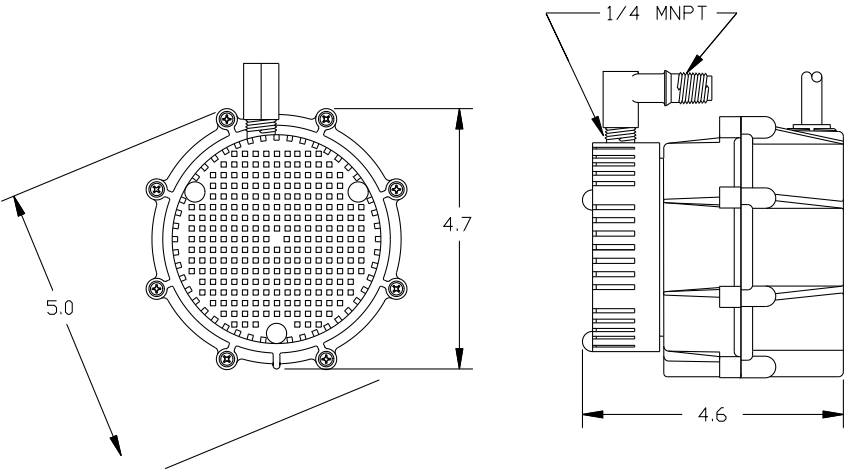
SERIE 5-MSP



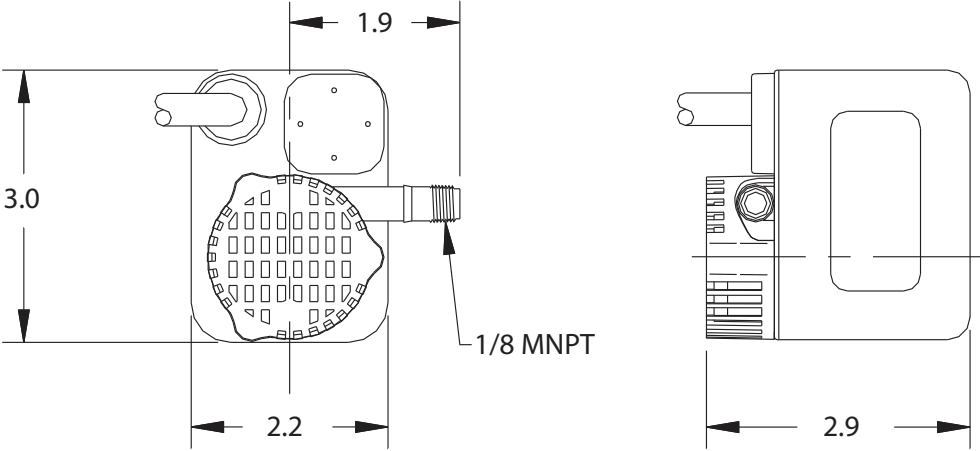
SERIE P-AAA



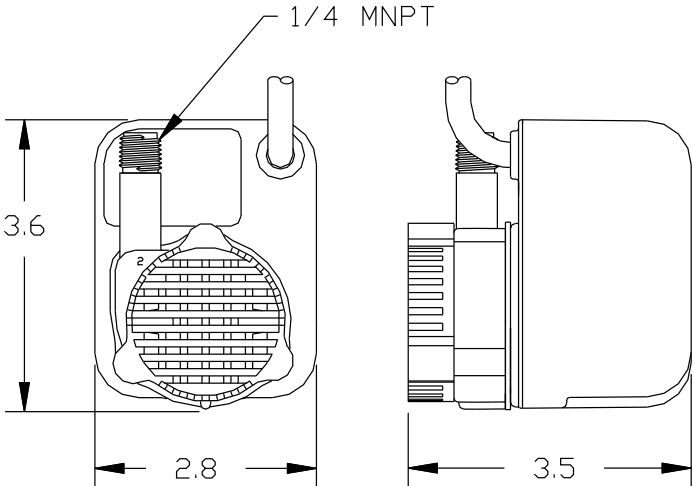
SERIE NK-1/NK-2



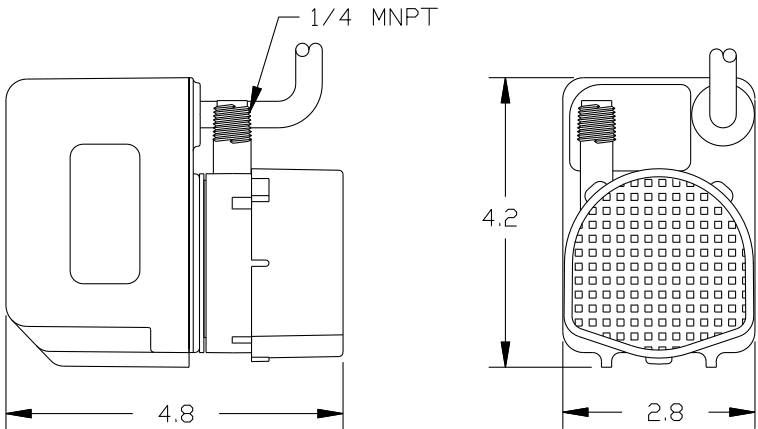
SERIE PE-A



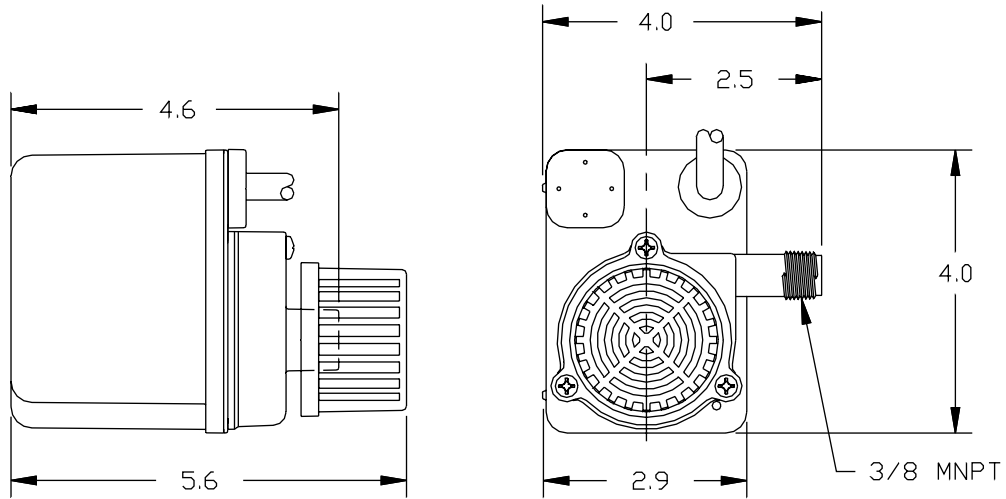
SERIE PE-1



SERIE PE-2

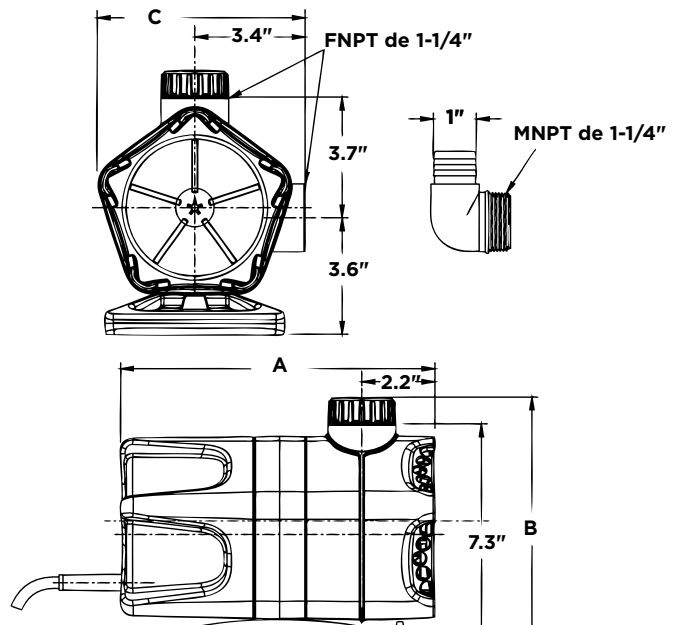


SERIE PE-2.5



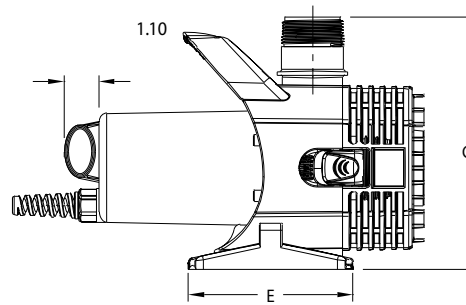
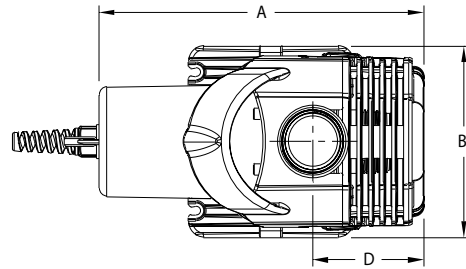
SERIE WGP

DIMENSIONES (PULGADAS)	A	B	C
WGP-65-PW	9.6	8.1	6.35
WGP-80-PW	11.0	8.1	6.35
WGP-95-PW	11.0	8.1	6.35



SERIE F

DIMENSIONES (PULGADAS)	A	B	C	D
F10-1200	9.93	5.71	7.54	3.40
F20-2700	9.93	5.71	7.54	3.40
F30-4000	13.25	6.10	8.00	5.60
F40-5500	13.25	6.10	8.00	5.60
F50-5000	13.25	6.10	8.00	5.60
F70-7300	13.25	6.10	8.00	5.60



SERIE PES

DIMENSIONES (PULGADAS)	A	B	C
PE S-40- PW	1.9	1.16	1.7
PE S-80- PW	2.8	2.3	1.9
PE S-130- PW	3.5	3.2	2.8
PE S-290- PW	3.7	3.6	2.7
PE S-380-P W	4.2	3.6	2.7
PE S-700-P W	5.3	4	4.3
PE S-800-P W	5.3	4	4.3
PE S-1000-P W	5.7	4.4	4.3

