



Serie 6

Bombas para Sumideros y Efluentes (Sólidos de 1/2")

Modelos que Aplican

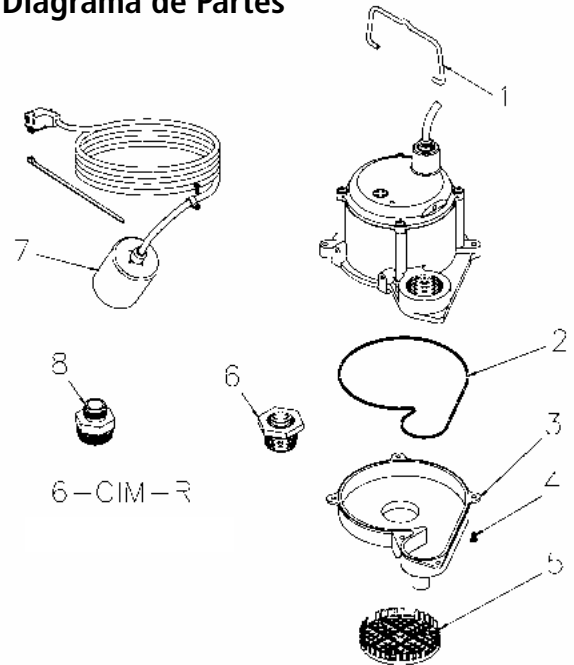
- 506271

Información de Pedido

NO. ART.	NO. DE PARTE	DESCRIPCIÓN	CANTIDAD 6-CIM-R
1	108101	Manija	1
2	928004	Anillo de sellado	1
3	108034	Voluta	1
4	909021	Tornillo/arandela #10-24 x 1/2"	5
5	108082	Rejilla de succión	1
6	599026	Cople	1
7	599118	Rfs, flotador remoto	0
8	599025	Adaptador p/ manguera de jardín , 3/4"	1

*Para refacciones de otros modelos consulte a Franklin Electric

Diagrama de Partes



Modelos que Aplican

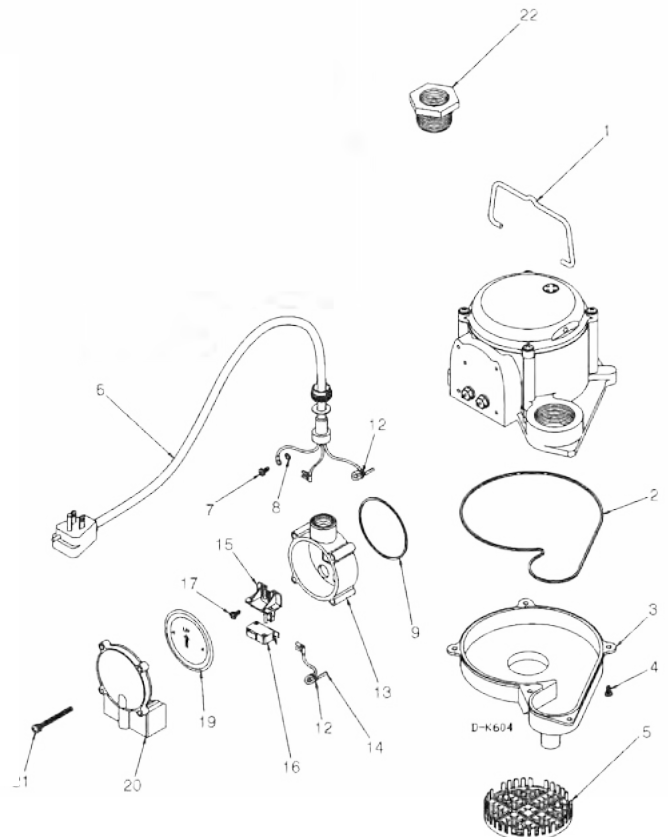
- 506158

Información de Pedido

NO. ART.	NO. DE PARTE	DESCRIPCIÓN	CANTIDAD 6-CIA
1	108101	Manija	1
2	928004	Anillo de sellado	1
3	108029	Base de la bomba	1
4	909021	Tornillo/arandela #10-24 x 1/2"	5
5	108082	Rejilla de succión	1
6	951240	Arnés de cableado con tubo, 8"	
7	901529	Tornillo #10-24 x 1-3/8"	1
8	921023	Arandela de seguridad #10	1
9	928028	Anillo de sellado	1
12	924001	O-ring	2
13	108048	Carcasa del interruptor automático	1
14	951961	Cable conductor	1
15	108202	Interruptor de soporte	1
16	950323	Interruptor miniatura	1
17	902404	Tornillo , rosca #8-18 x 3/8"	1
19	108125	Diafragma	1
20	108055	Interruptor automático de cubierta	1
21	909027	Tornillo de la cubierta #10-24 x 1-3/4"	4
22	599026	Ad-6, cople reductor	1

*Para refacciones de otros modelos consulte a Franklin Electric

Diagrama de Partes



Serie 9EN

Bombas para Sumideros y Efluentes (Sólidos de 1/2")

Modelos que Aplican

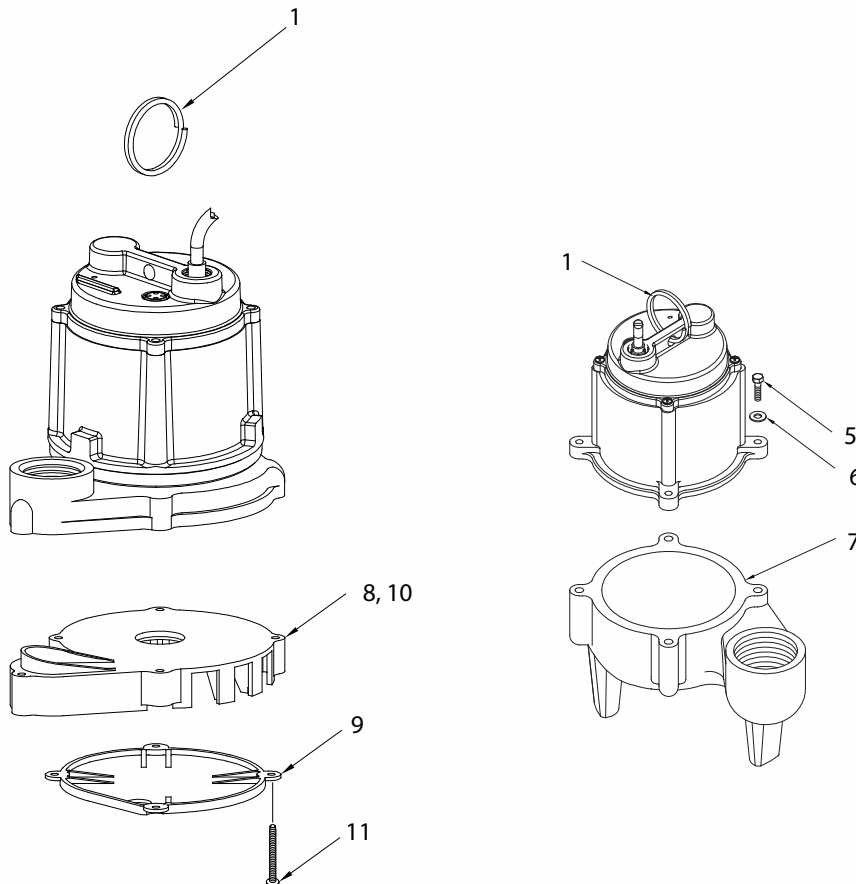
- 509207

Información de Pedido

NO. ART.	NO. DE PARTE	DESCRIPCIÓN	CANTIDAD DE PIEZAS SEGÚN EL MODELO			
			9SN-CIM (509203)	9EN-CIM (509207)	10SN-CIM (511322)	10SN-CIM (511328)
1	114100	Mango con anillo	1	1	1	1
5	915907	Tornillo, cabeza hexagonal	4		4	4
6	921103	Arandela de seguridad	4		4	4
7	111415	Espiral, descarga de 2 pulg. (Azul)	1			
7	111236	Espiral, descarga de 2 pulg. (Negro)			1	1
8	109460	Junta del espiral		1		
9	109153	Base de rejilla		1		
10	109420	Base de rejilla		1		
11	909024	Tornillo/arandela, 10-24 x 1.46 pulg.		5		

*Para refacciones de otros modelos consulte a Franklin Electric

Diagrama de Partes





Serie 9ENH

Bombas para Sumideros y Efluentes (Sólidos de 1/2")

Modelos que Aplican

- 509231

Información de Pedido

NO. ART.	NO. DE PARTE	DESCRIPCIÓN	9ENH-CIM (509231) CANT.
1	114100	Mango con Anillo	1
8	109460	Junta del Espiral	1
10	109440202	Base de Rejilla	1
11	909024	Tornillo/Arandela, 10-24 x .62 pulg.	5

*Para refacciones de otros modelos consulte a Franklin Electric

Diagrama de Partes



Serie WS50H

Bombas para Sumideros y Efluentes (Sólidos de 1/2")

Modelos que Aplican

- 620218
- 620220

Información de Pedido

NO. DE PARTE	DESCRIPCIÓN	CANTIDAD	620218	620220
116842	Abrazadera, lazo nylon para 1/4", negro, *Heyco #3364	1	x	x
901010	Tornillo, 8-32 X 3/8, SST, 3360040	1	x	x
903724	Tornillo, tapón, 5/16-18 X 1-1/4, cabeza hexagonal 302SST	10	x	x
246316	Anillo 2-1/4 bobina 2.75 O.D., .135 cable 304SST	1	x	x
493553	Carcasa, Serie WS 1/3HP	1	x	x

*Para refacciones de otros modelos consulte a Franklin Electric

Serie WS100H

Bombas para Sumideros y Efluentes (Sólidos de 1/2")

Modelos que Aplican

- 620222
- 620207

Información de Pedido

NO. DE PARTE	DESCRIPCIÓN	CANTIDAD	620207	620222
116842	Abrazadera, lazo nylon para 1/4", negro, *Heyco #3364	1	x	x
901010	Tornillo, 8-32 X 3/8, SST, 3360040	1	x	x
903724	Tornillo, tapón, 5/16-18 X 1-1/4, cabeza hexagonal 302SST	10	x	x
246316	Anillo 2-1/4 bobina 2.75 O.D., .135 cable 304SST	1	x	x
493553	Carcasa, Serie WS 1/3HP	1	x	x
639609	Interruptor 20pies, 2hp@230v, libre de mercurio	1	NA	x

*Para refacciones de otros modelos consulte a Franklin Electric



Serie 20E

Bombas para Sumideros y Efluentes (Sólidos de 1/2")

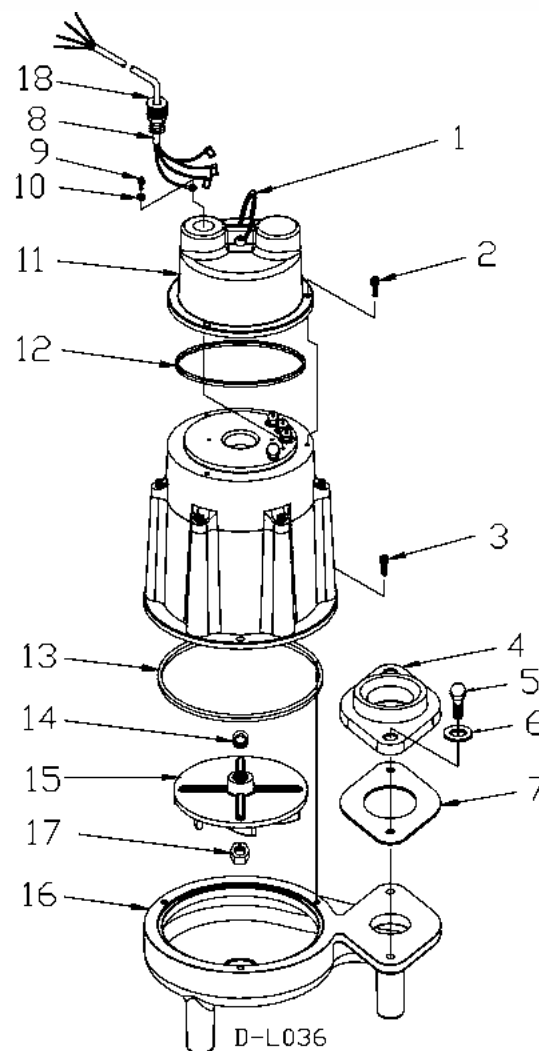
Modelos que Aplican

- 520200
- 520225
- 520250

Información de Pedido

NO. ART.	NO. DE PARTE	DESCRIPCIÓN DE LA PIEZA	CANTIDAD SEGÚN EL MODELO		
			20E-CIM (520200)	20E-CIM (520225)	20E-CIM (520250)
1	114100	Manila de alambre	1	1	1
2	903711	Tornillo 1/4-20 x 3/4	3	3	3
3	903727	Tornillo 5/16 x 5/8	3	3	3
4	114004	Brida de descarga, 2" FNPT	1	1	1
5	903722	Tornillo, 516-18 x 1-1/4"	2	2	2
6	921104	Arandela de seguridad, 7/16	2	2	2
7	114101	Empaque de la brida	1	1	1
8	951084	Arnés de cableado, descubierto	1	1	1
9	902437	Tornillo, #8-32 x 1/4"	1	1	1
10	921059	Arandela de seguridad, #8	1	1	1
11	120039	Cubierta	1	1	1
12	928041	O-Ring, 4.859 I.D.	1	1	1
13	928043	O-Ring, 6.734 I.D.	1	1	1
14	926016	Sello de exclusión	1	1	1
15	120046	Impulsor, latón	1	1	1
16	120042	Voluta	1	1	1
17	920004	Contratuerca	1	1	1
18	950980	Liberador de tensión, 3/4 MNPT	1	1	1

Diagrama de Partes



*Para refacciones de otros modelos consulte a Franklin Electric

Serie 9SN & 10SN Bombas para Aguas Negras (Sólidos de 2")

Modelos que Aplican

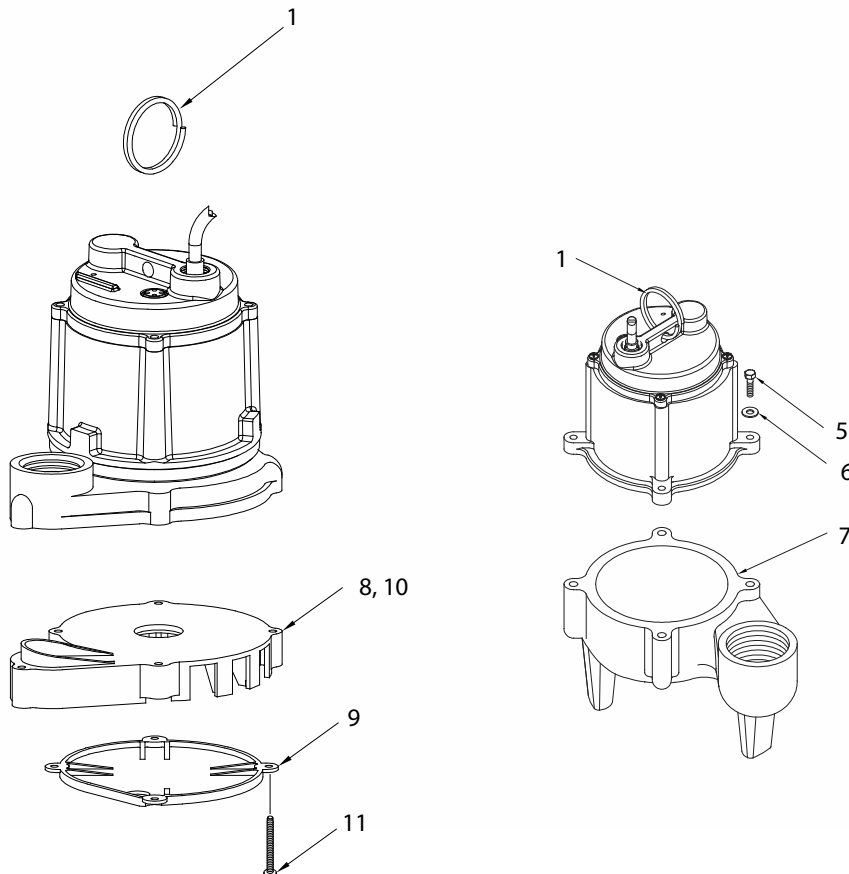
- 509203
- 511322
- 511328

Información de Pedido

NO. ART.	NO. DE PARTE	DESCRIPCIÓN DE LA PIEZA	CANTIDAD SEGÚN EL MODELO			
			9SN-CIM (509203)	9EN-CIM (509207)	10SN-CIM (511322)	10SN-CIM (511328)
1	114100	Mango con anillo	1	1	1	1
5	915907	Tornillo, cabeza hexagonal	4		4	4
6	921103	Arandela de seguridad	4		4	4
7	111415	Espiral, descarga de 2 pulg. (Azul)	1			
7	111236	Espiral, descarga de 2 pulg. (Negro)			1	1
8	109460	Junta del espiral		1		
9	109153	Base de rejilla		1		
10	109420	Base de rejilla		1		
11	909024	Tornillo/arandela, 10-24 x 1.46 pulg.		5		

*Para refacciones de otros modelos consulte a Franklin Electric

Diagrama de Partes





Serie WS102/WS102H Bombas para Aguas Negras (Sólidos de 2")

Modelos que Aplican

- 620203
- 620208
- 620258

Información de Pedido

NO. DE PARTE	DESCRIPCIÓN	CANTIDAD	620208	620258	620203
116842	Abrazadera, lazo nylon para 1/4", negro, *Heyco #3364	1	x	x	x
901010	Tornillo, 8-32 X 3/8, SST, 3360040	1	x	x	x
903724	Tornillo, tapón, 5/16-18 X 1-1/4, cabeza hexagonal 302SST	10	x	x	x
246316	Anillo 2-1/4 bobina 2.75 O.D., .135 cable 304SST	1	x	x	x
493557	Carcasa, hierro fundido	1	x	x	x
639603	Interruptor 20pies, 1hp@230v, libre de mercurio	1	NA	NA	x

*Para refacciones de otros modelos consulte a Franklin Electric

Serie 18S

Bombas para Aguas Negras (Sólidos de 2")

Modelos que Aplican

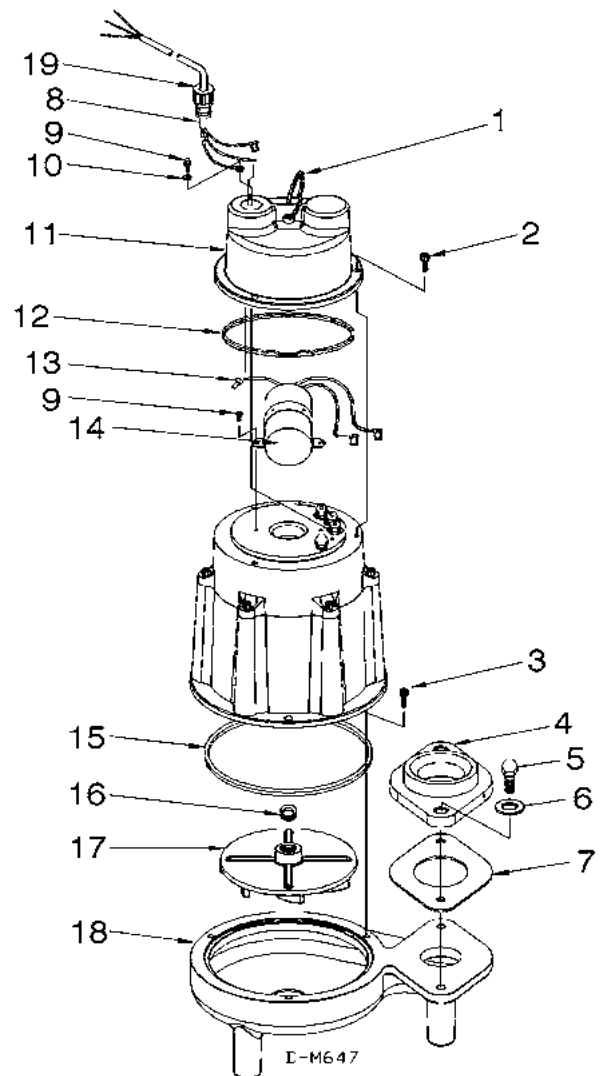
- 520302
- 520301
- 520303
- 520304

Información de Pedido

NO. ART.	NO. DE PARTE	DESCRIPCIÓN	CANTIDAD
1	114100	Manija de alambre	1
2	903711	Tornillo 1/4-20 x 3/4	3
3	903727	Tornillo, 5/16 x 5/8	3
4	114009	Brida de descarga, 3" FNPT	1
5	903722	Tornillo, 5/16-18 x 1-1/4"	2
6	921104	Arandela de seguridad, 7/16	2
7	114101	Empaque de la brida	1
8	951083	Arnés de cableado, Descubierta	1
9	902437	Tornillo, #8-32 x 1/4"	3
10	921059	Arandela de seguridad, #8	1
11	120039	Cubierto	1
12	928041	O-Ring, 4.859 I.D.	1
13	950400	Conector, extremo cerrado	1
14	950509/ 950505	Capacitor, 40mfd, 2.00 Dia. Clip, 2.00 Dia.	1
15	928043	O-Ring, 6.734 I.D.	1
16	926016	Sello de exclusión	1
17	120086	Impulsor, Latón, 18S	1
18	120034	Voluta	1
19	950980	Liberador de tensión, 3/4 MNPT	1

*Para reparaciones de otros modelos consulte a Franklin Electric

Diagrama de Partes





Serie 20S Bombas para Aguas Negras (Sólidos de 2")

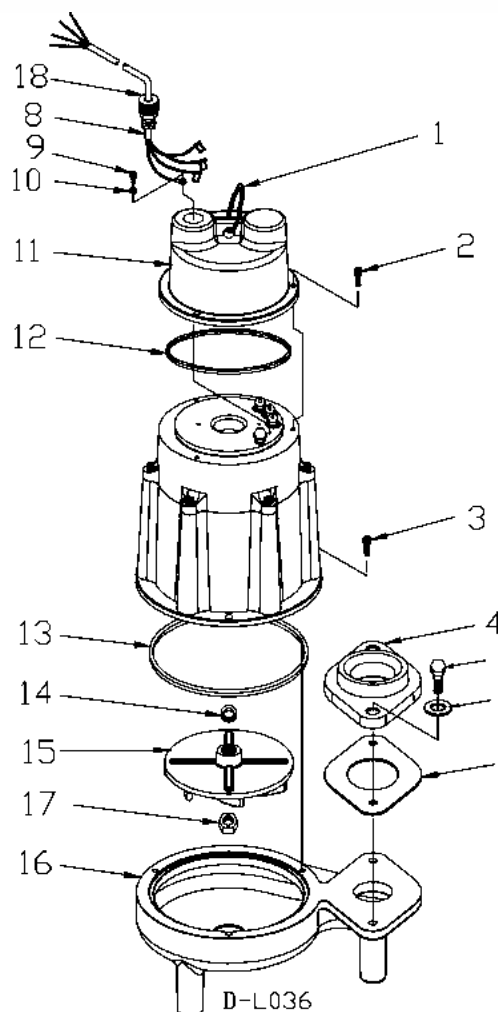
Modelos que Aplican

- 520125
- 520100
- 520150
- 520175

Información de Pedido

NO. ART.	NO. DE PARTE	DESCRIPCIÓN DE LA PIEZA	CANTIDAD SEGÚN EL MODELO			
			20S-CIM (520125)	20S-CIM (520100)	20S-CIM (520150)	20S-CIM (520175)
1	114100	Manija de alambre	1	1	1	1
2	903711	Tornillo 1/4-20 x 3/4	3	3	3	3
3	903727	Tornillo 5/16 x 5/8	3	3	3	3
4	114009	Brida de descarga, 3" FNPT	1	1	1	1
5	903722	Tornillo, 516-18 x 1-1/4"	2	2	2	2
6	921104	Arandela de seguridad, 7/16	2	2	2	2
7	114101	Empaque de la brida	1	1	1	1
8	951084	Arnés de cableado, descubierto	1	1	1	1
9	902437	Tornillo, #8-32 x 1/4"	1	1	1	1
10	921059	Arandela de seguridad, #8	1	1	1	1
11	120039	Cubierta	1	1	1	1
12	928041	O-Ring, 4.859 I.D.	1	1	1	1
13	928043	O-Ring, 6.734 I.D.	1	1	1	1
14	926016	Sello de exclusión	1	1	1	1
15	120036	Impulsor, Latón	1	1	1	1
16	120034	Voluta	1	1	1	1
17	920004	Contratuerca	1	1	1	1
18	950980	Liberador de tensión, 3/4 MNPT	1	1	1	1

Diagrama de Partes



*Para refacciones de otros modelos consulte a Franklin Electric

TRITURADORA

Bombas para Aguas Negras (Sólidos de 2")

Modelos que Aplican

- 520875

Información de Pedido

- Partes para Bombas

NO. ART.	NO. DE PARTE	DESCRIPCIÓN	CANTIDAD
1	928048	Anillo de sellado de Nitrilo cuadrado (7.356 ID)	1
2	14940131	KIT, cortadores, giratorio/estacionario	1
3	120476	Plato de retención, cortador	1
4	14940256	Tornillo, arandela, cabeza hexagonal, 3/8-16 x 1-1/2", inoxidable	3
5	903740	Tornillo, arandela, cabeza hexagonal, 5/16-18 x 1/2", inoxidable	3
6	599318	Interruptor flotador, 20'	1
7	927026	Abrazadera	1
8	909022	Tornillo, 10-24 x 5/8", inoxidable	1
9	921023	#10 arandela interna de seguridad, inoxidable	1
10	520857	KIT, capacitor/relé de marcha/arranque con hardware	1

- Partes para Patas de las Bombas

NO. ART.	NO. DE PARTE	DESCRIPCIÓN	CANTIDAD
5	114100	Tornillo, arandela, cabeza hexagonal, 5/16-18 x 1/2", inoxidable	3
11	903711	Accesorio de pie	3
12	903727	Arandela, Seguro, 5/16", inoxidable	3

*Para refacciones de otros modelos consulte a Franklin Electric

Diagrama de Partes

