

SERIE 10EC - 1/2 HP

APLICACIONES

Eliminación de efluentes de aguas residuales, desagüe y transferencia de agua

CARACTERÍSTICAS

- Construcción de hierro fundido resistente
- Condensador de capacitor permanente (PSC)
- Diseñado para servicio continuo
- Bajo consumo de energía
- Descarga de 1-1/2" FNPT (38 mm)
- Maneja sólidos de hasta 1/2" (12.7 mm) de diámetro
- Múltiples opciones disponibles de interruptores para operación automática
- Temperatura de líquido 140 ° F (60 ° C)
- cCSAus



ESPECIFICACIONES

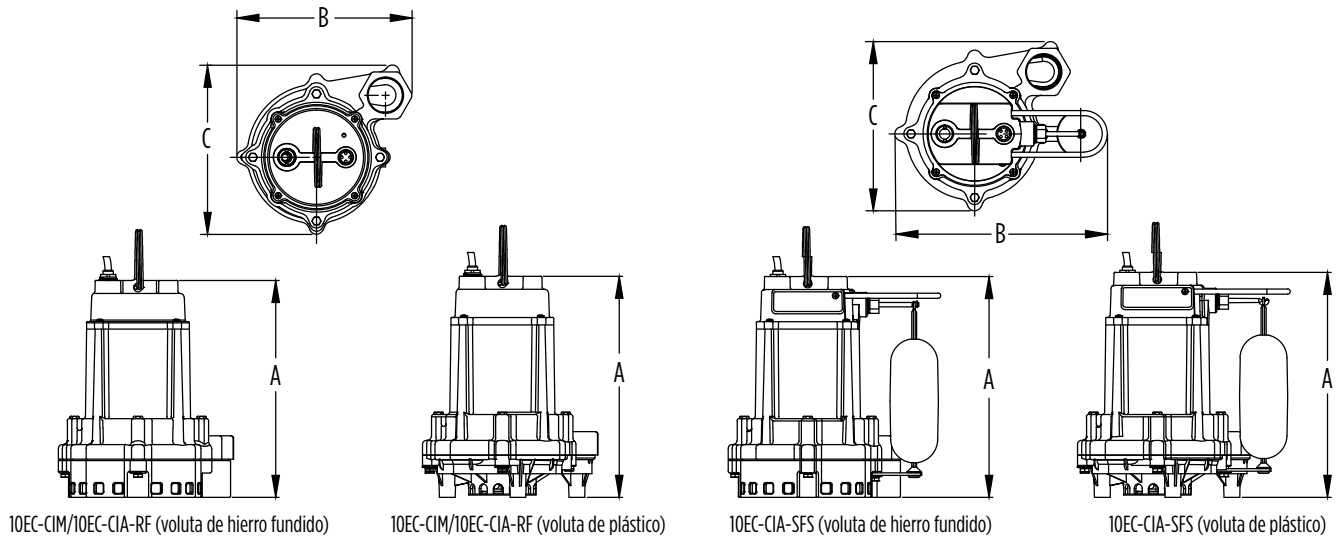
Volts	Hz	Amps	Watts	Rendimiento (GPM)					Válvula Cerrada (pies)	PSI
				5'	10'	15'	20'	30'		
115	60	6.5	750	67	57	52	47	28	36	15.6
230	60	3.5	750	67	57	52	47	28	36	15.6

No. de Parte	Modelo	HP	Volts	Material	Tipo de Interruptor/Operación	Nivel de Encendido	Nivel de Apagado	Cable	Peso
510852	10EC-CIA-RF	1/2	115	Hierro Fundido	Flotador Mecánico Piggyback	13" - 15" 33.2 cm - 38.1 cm	6" - 8" 15.2 cm - 20.3 cm	20' 6.1 m	36.5 lbs 16.6 Kg
510851	10EC-CIA-SFS	1/2	115	Hierro Fundido	Flotador de Acción Rápida	8" - 11" 20.3 cm - 27.9 cm	2" - 5" 5.1 cm - 12.7 cm	10' 3 m	35 lbs 15.9 Kg
510803	10EC-CIA-SFS	1/2	115	Polipropileno	Flotador de Acción Rápida	8" - 11" 20.3 cm - 27.9 cm	2" - 5" 5.1 cm - 12.7 cm	10' 3 m	29 lbs 13.5 Kg
510854	10EC-CIA-SFS	1/2	115	Hierro Fundido	Flotador de Acción Rápida	8" - 11" 20.3 cm - 27.9 cm	2" - 5" 5.1 cm - 12.7 cm	20' 6.1 m	36 lbs 16.3 Kg
510802	10EC-CIA-SFS	1/2	115	Polipropileno	Flotador de Acción Rápida	8" - 11" 20.3 cm - 27.9 cm	2" - 5" 5.1 cm - 12.7 cm	20' 6.1 m	30 lbs 13.6 Kg
510801	10EC-CIM	1/2	115	Polipropileno	Manual	—	—	10' 3 m	27.5 lbs 12.5 Kg
510850	10EC-CIM	1/2	115	Hierro Fundido	Manual	—	—	20' 6.1 m	33.5 lbs 15.2 Kg
510800	10EC-CIM	1/2	115	Polipropileno	Manual	—	—	20' 6.1 m	28.5 lbs 12.9 Kg

BOMBAS PARA EFLUENTES

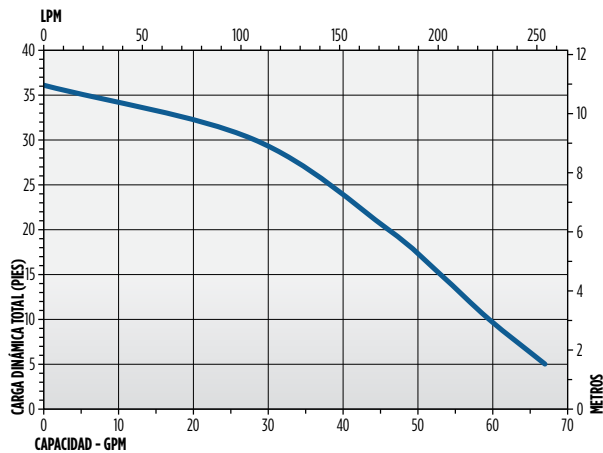
SERIE 10EC - 1/2 HP

DIMENSIONES



Modelo	Base	A	B	C
10EC-CIA-SFS	Polipropileno	11.28" (286.5 mm)	10.66" (270.8 mm)	8.48" (215.5 mm)
	Hierro Fundido	11.07" (281.2 mm)	10.66" (270.8 mm)	8.48" (215.5 mm)
10EC-CIA-RF	Hierro Fundido	10.9" (276.2 mm)	8.79" (223.4 mm)	8.48" (215.5 mm)
10EC-CIM	Polipropileno	11.08" (281.5 mm)	8.79" (223.4 mm)	8.48" (215.5 mm)
	Hierro Fundido	10.9" (276.2 mm)	8.79" (223.4 mm)	8.48" (215.5 mm)

INFORMACIÓN DE RENDIMIENTO



CONSTRUCCIÓN

Carcasa	Hierro fundido con recubrimiento epóxico
Carcasa del Motor	Hierro fundido con recubrimiento epóxico
Material del Impulsor	Nylon
Voluta	Hierro fundido con recubrimiento epóxico
Sello del eje mecánico	Nitrilo con carbono y caras cerámicas
Sujetadores	Acero inoxidable
Eje	Acero laminado en frío
Cojinetes	Rodamientos tipo bola superiores e inferiores
Cable de Alimentación	SJTW