

BOMBAS TURBINA SUMERGIBLES

SERIE STS 5"

FPS

CARACTERÍSTICAS

- Todas las bombas son probadas en fábrica, los resultados son enviados con cada bomba
- Fundición premium de hierro dúctil para una vida útil más larga y manejo de presiones altas
- Descarga amplia y bracket de motor con cojinetes
- Rodamientos intermedios de caucho en espiga diseñados para entornos hostiles
- Eje en acero inoxidable 416
- Impulsores en acero inoxidable fundido para una mayor resistencia a la abrasión
- Personalización disponible



ESPECIFICACIONES

- Diámetro de pozo mínimo 6"
- Inmersión mínima de 10"
- Descarga 3"/4" NPT
- Presión de trabajo máxima 675 psi
- Cantidad máxima permitida de arena 150 ppm

APLICACIONES

- Irrigación
- Agricultura
- Industrial
- Municipal
- Comercial

CONTENIDO

CURVAS DE RENDIMIENTO - STS 5"

90 GPM.....	4
120 GPM.....	6
150 GPM.....	8
180 GPM.....	10
220 GPM.....	12
270 GPM.....	14

RENDIMIENTO DE UNA ETAPA - STS 5"

90 GPM.....	16
120 GPM.....	17
150 GPM.....	18
180 GPM.....	19
220 GPM.....	20
270 GPM.....	21

INFORMACIÓN DE PEDIDO Y DIMENSIONES - STS 5"

90 GPM.....	22
120 GPM.....	23
150 GPM.....	24
180 GPM.....	25
220 GPM.....	26
270 GPM.....	27
90 GPM.....	28

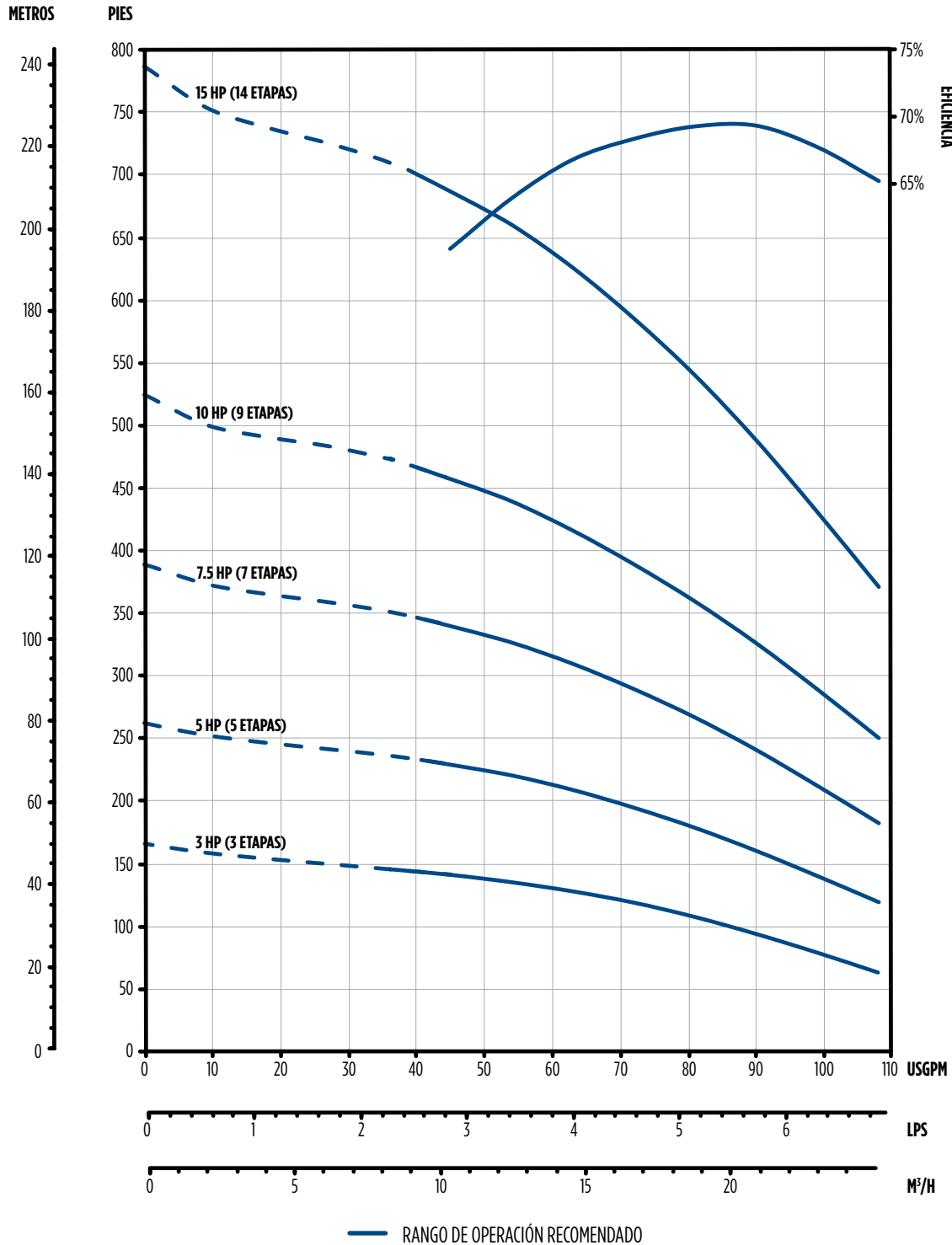
REFACCIONES - STS 5"

120 GPM.....	32
150 GPM.....	36
180 GPM.....	40
220 GPM.....	44
270 GPM.....	48

BOMBAS TURBINA SUMERGIBLES



CURVA DE RENDIMIENTO - STS 5" 90 GPM

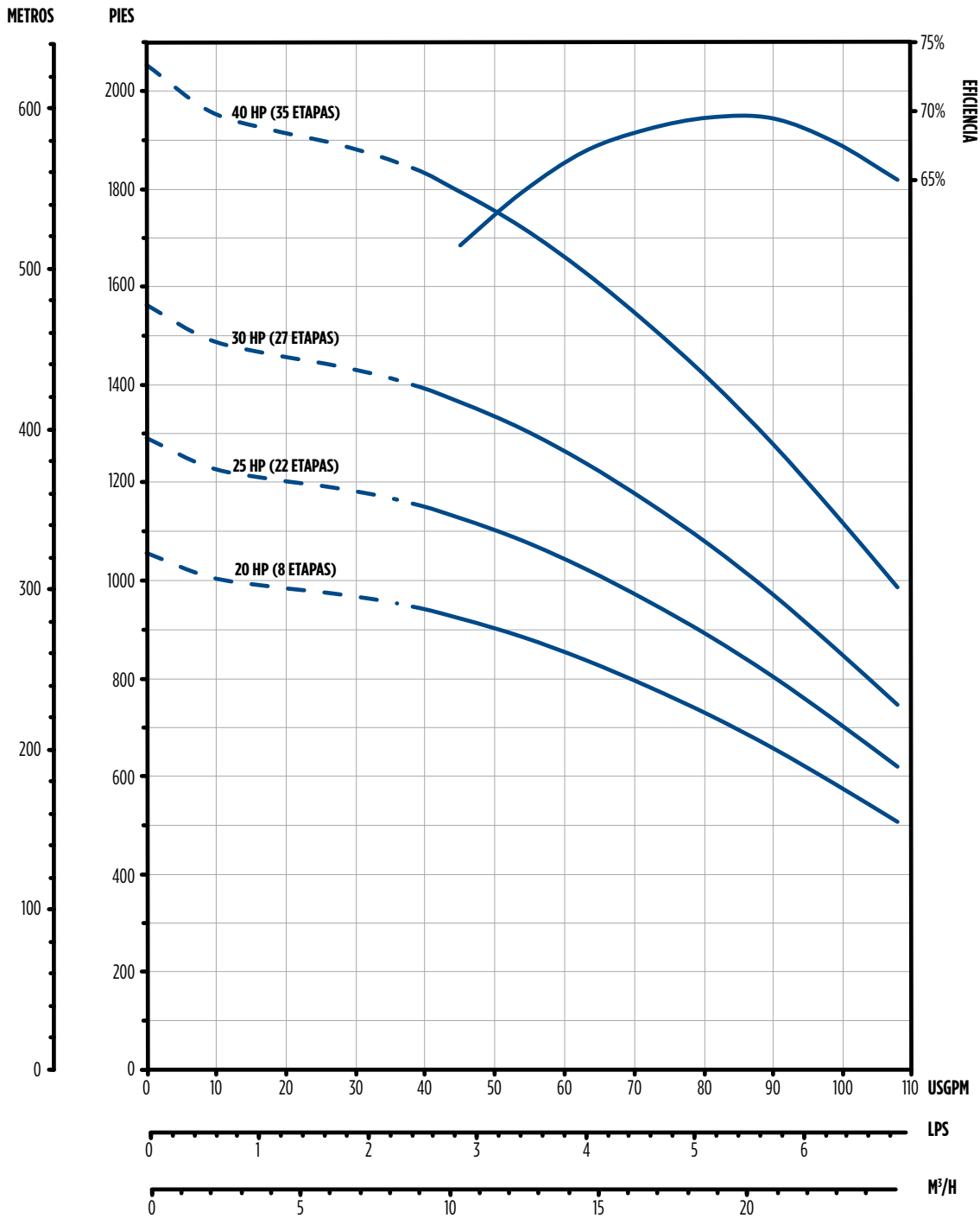


NOTA: Rendimiento basado en agua fresca a 68 °F, 6" Motor de 5-40 HP a 3450 RPM

BOMBAS TURBINA SUMERGIBLES



CURVA DE RENDIMIENTO - STS 5" 90 GPM



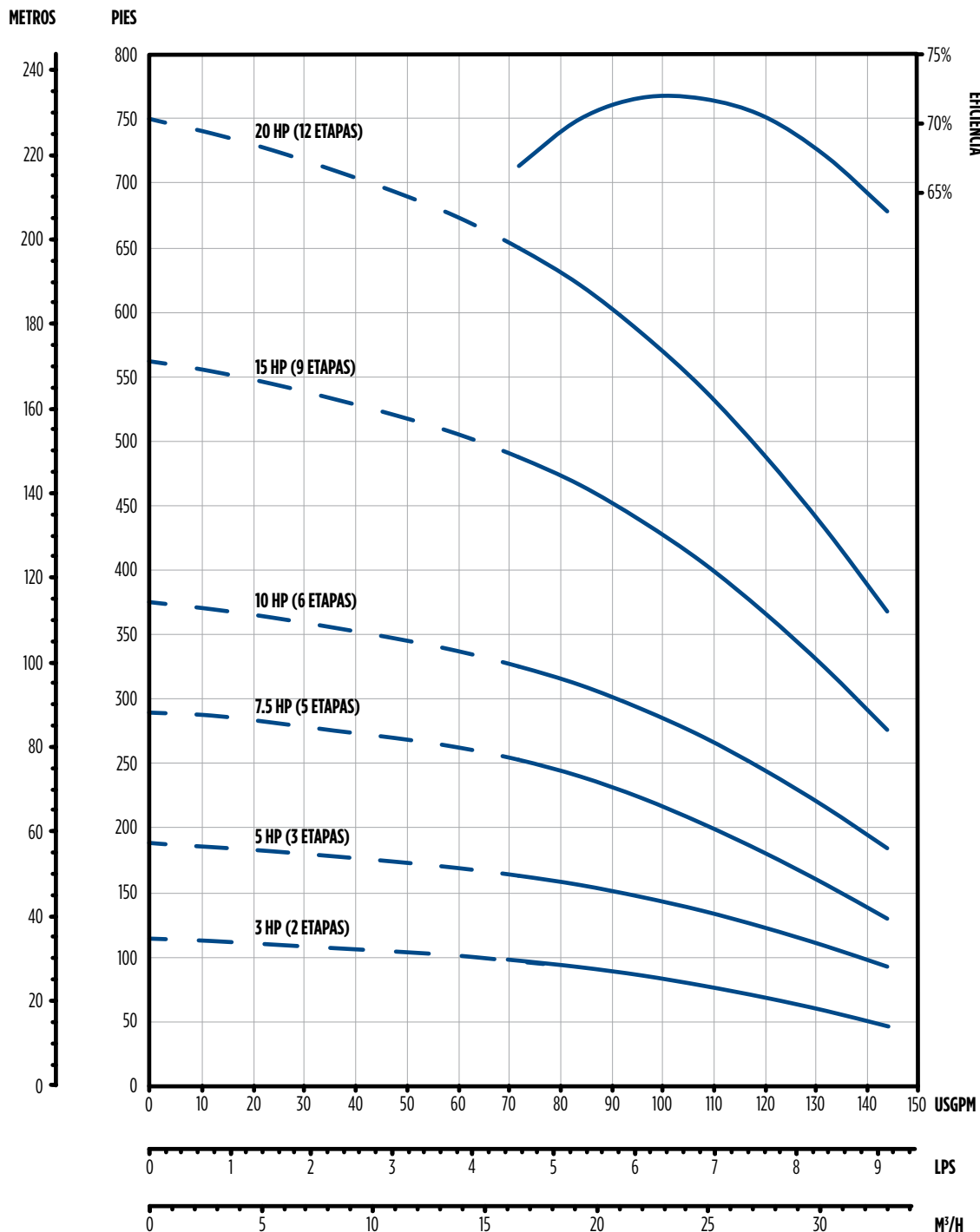
— RANGO DE OPERACIÓN RECOMENDADO

NOTA: Rendimiento basado en agua fresca a 68 °F, 6" Motor de 5-40 HP a 3450 RPM

BOMBAS TURBINA SUMERGIBLES



CURVA DE RENDIMIENTO - STS 5" 120 GPM



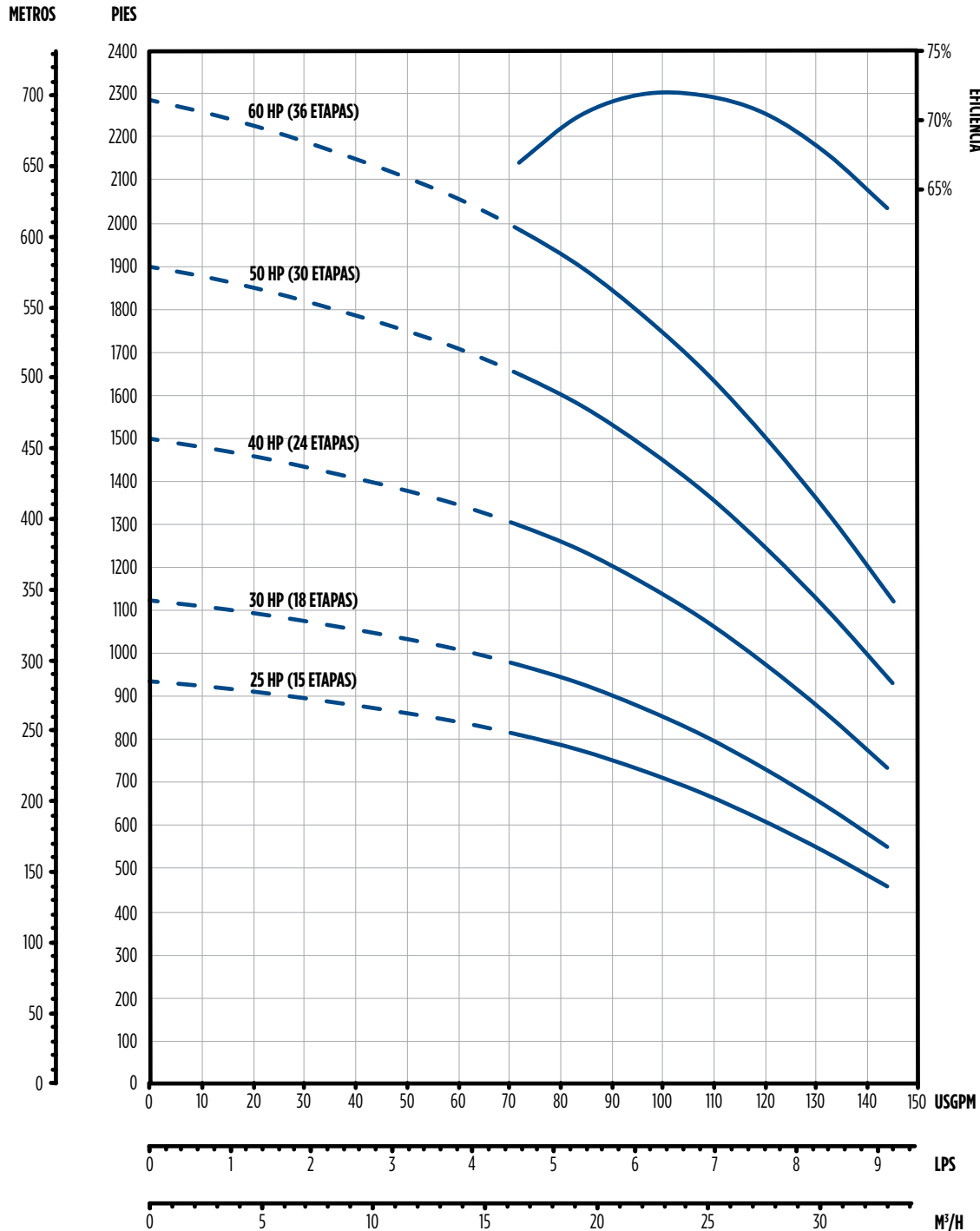
— RANGO DE OPERACIÓN RECOMENDADO

NOTA: Rendimiento basado en agua fresca a 68 °F, 6" Motor de 5-40 HP a 3450 RPM

BOMBAS TURBINA SUMERGIBLES



CURVA DE RENDIMIENTO - STS 5" 120 GPM



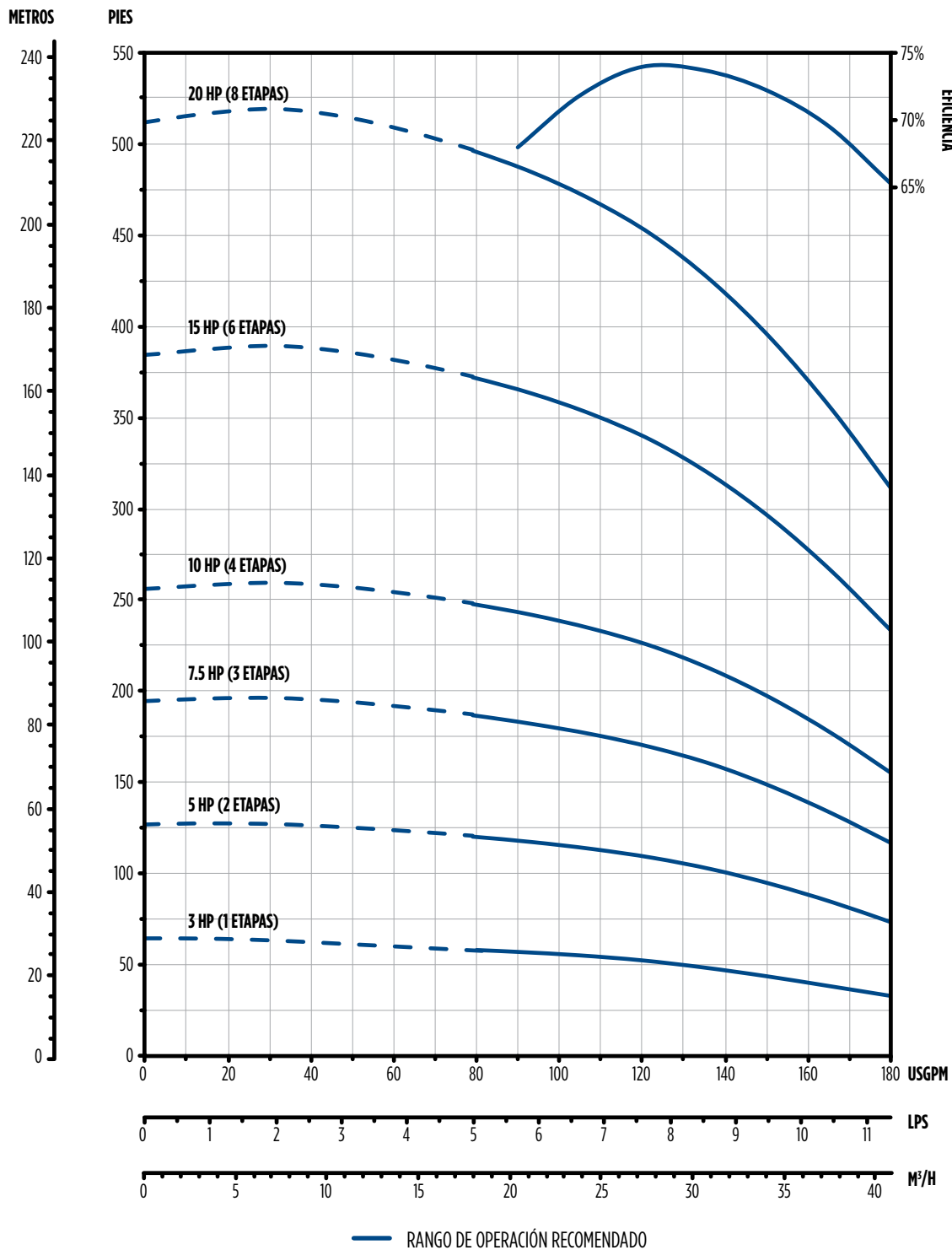
— RANGO DE OPERACIÓN RECOMENDADO

NOTA: Rendimiento basado en agua fresca a 68 °F, 6" Motor de 5-40 HP a 3450 RPM

BOMBAS TURBINA SUMERGIBLES



CURVA DE RENDIMIENTO - STS 5" 150 GPM

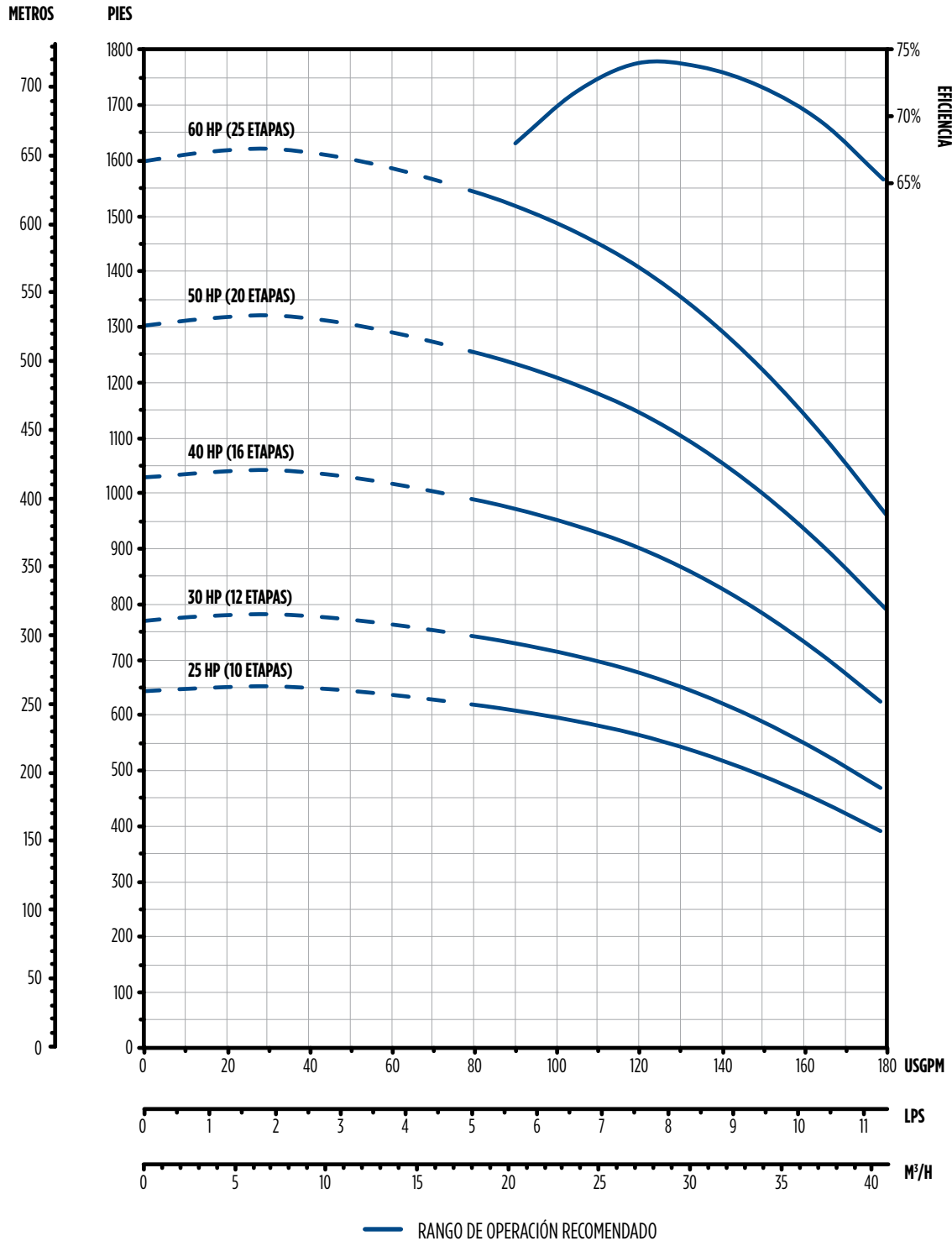


NOTA: Rendimiento basado en agua fresca a 68 °F, 6" Motor de 5-40 HP a 3450 RPM

BOMBAS TURBINA SUMERGIBLES



CURVA DE RENDIMIENTO - STS 5" 150 GPM

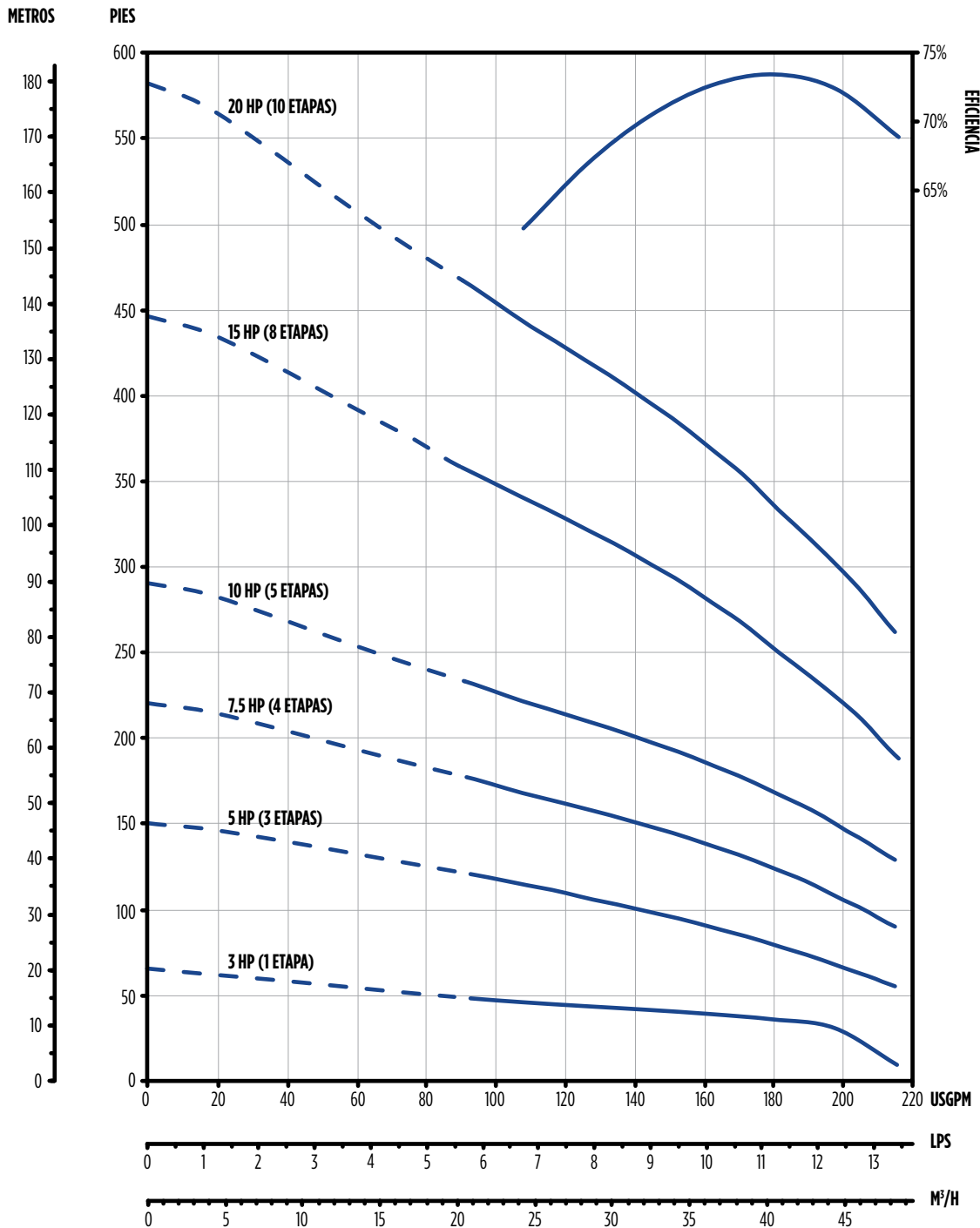


NOTA: Rendimiento basado en agua fresca a 68 °F, 6" Motor de 5-40 HP a 3450 RPM

BOMBAS TURBINA SUMERGIBLES



CURVA DE RENDIMIENTO - STS 5" 180 GPM



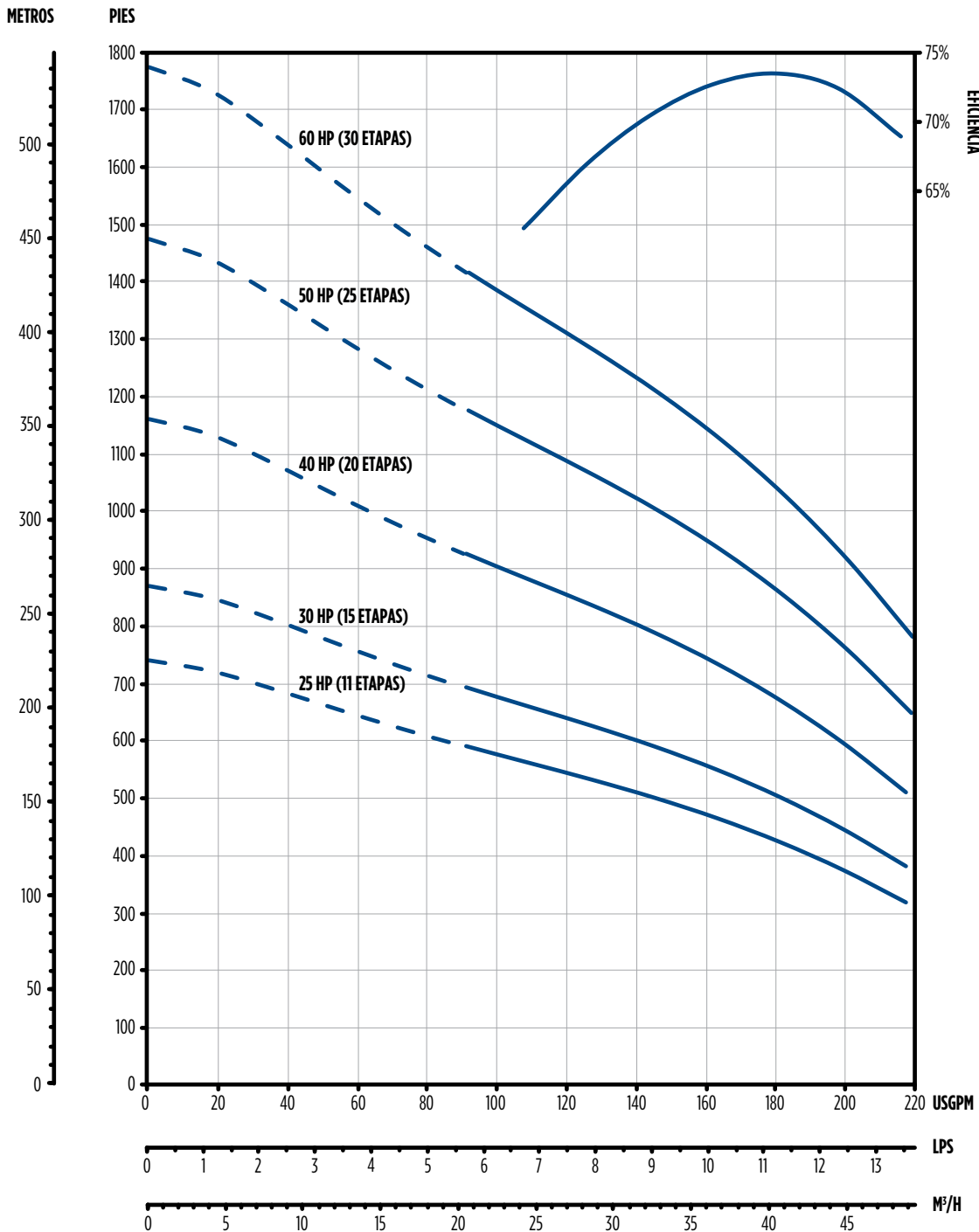
— RANGO DE OPERACIÓN RECOMENDADO

NOTA: Rendimiento basado en agua fresca a 68 °F, 6" Motor de 5-40 HP a 3450 RPM

BOMBAS TURBINA SUMERGIBLES



CURVA DE RENDIMIENTO - STS 5" 180 GPM



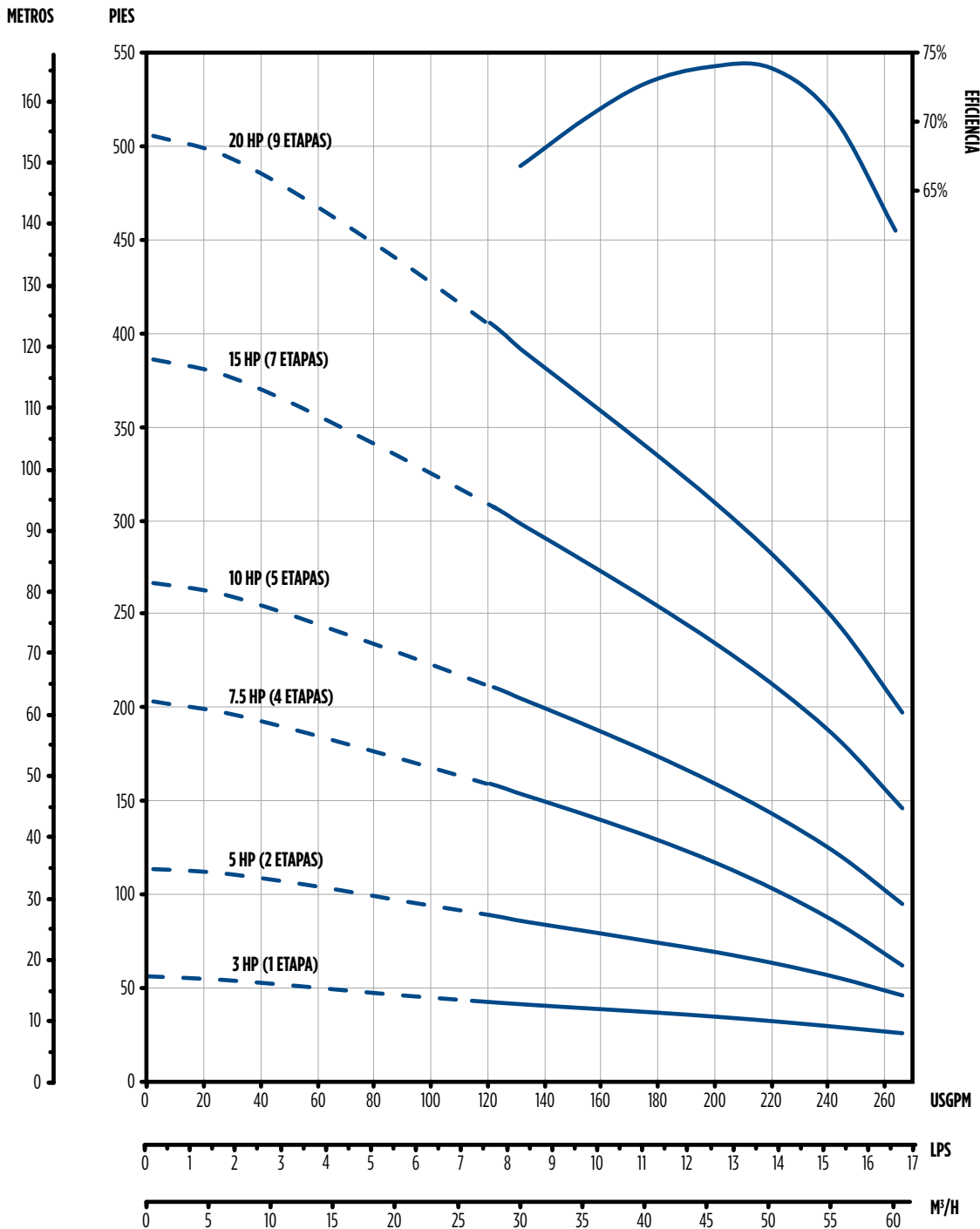
— RANGO DE OPERACIÓN RECOMENDADO

NOTA: Rendimiento basado en agua fresca a 68 °F, 6" Motor de 5-40 HP a 3450 RPM

BOMBAS TURBINA SUMERGIBLES



CURVA DE RENDIMIENTO - STS 5" 220 GPM



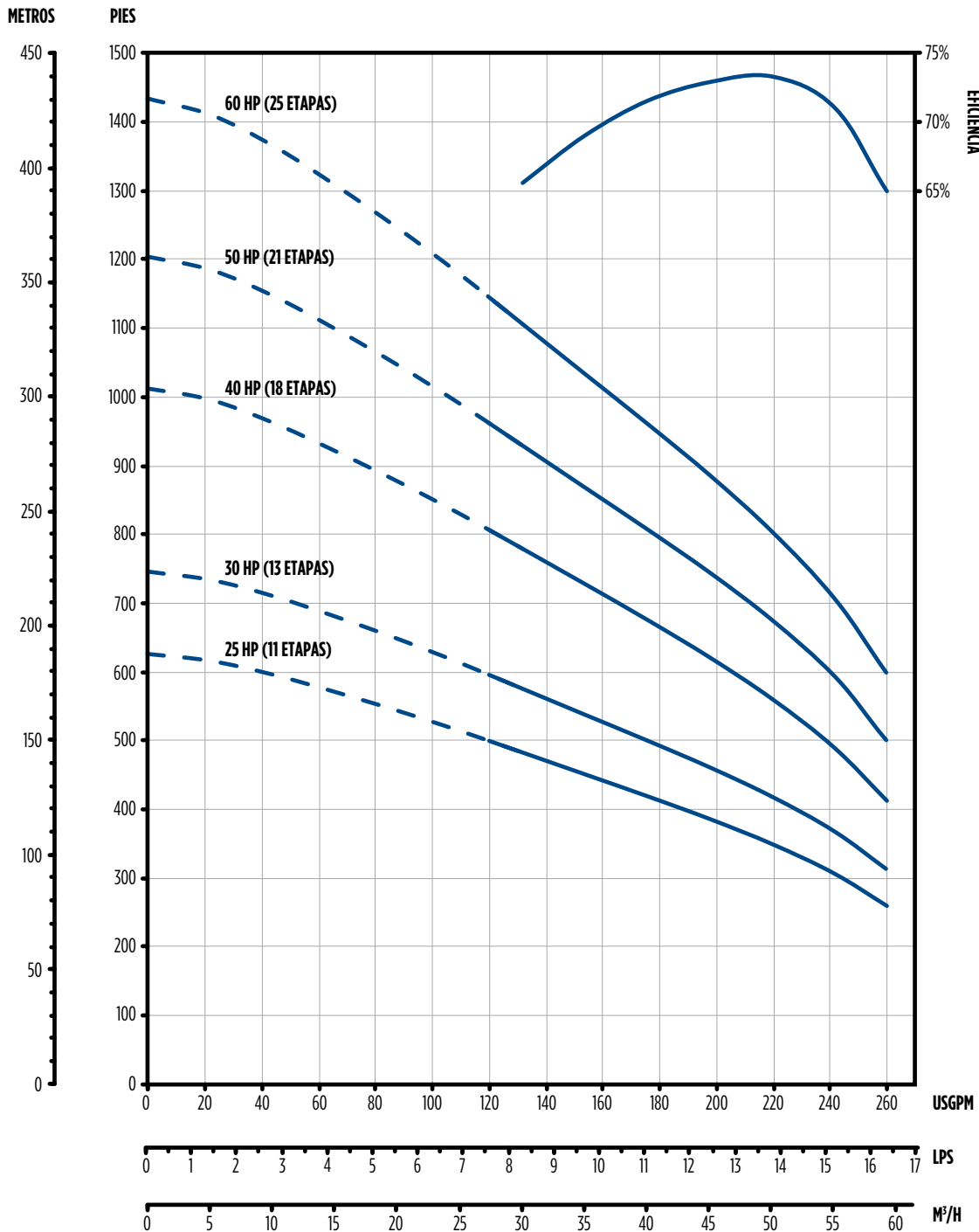
— RANGO DE OPERACIÓN RECOMENDADO

NOTA: Rendimiento basado en agua fresca a 68 °F, 6" Motor de 5-40 HP a 3450 RPM

BOMBAS TURBINA SUMERGIBLES



CURVA DE RENDIMIENTO - STS 5" 220 GPM



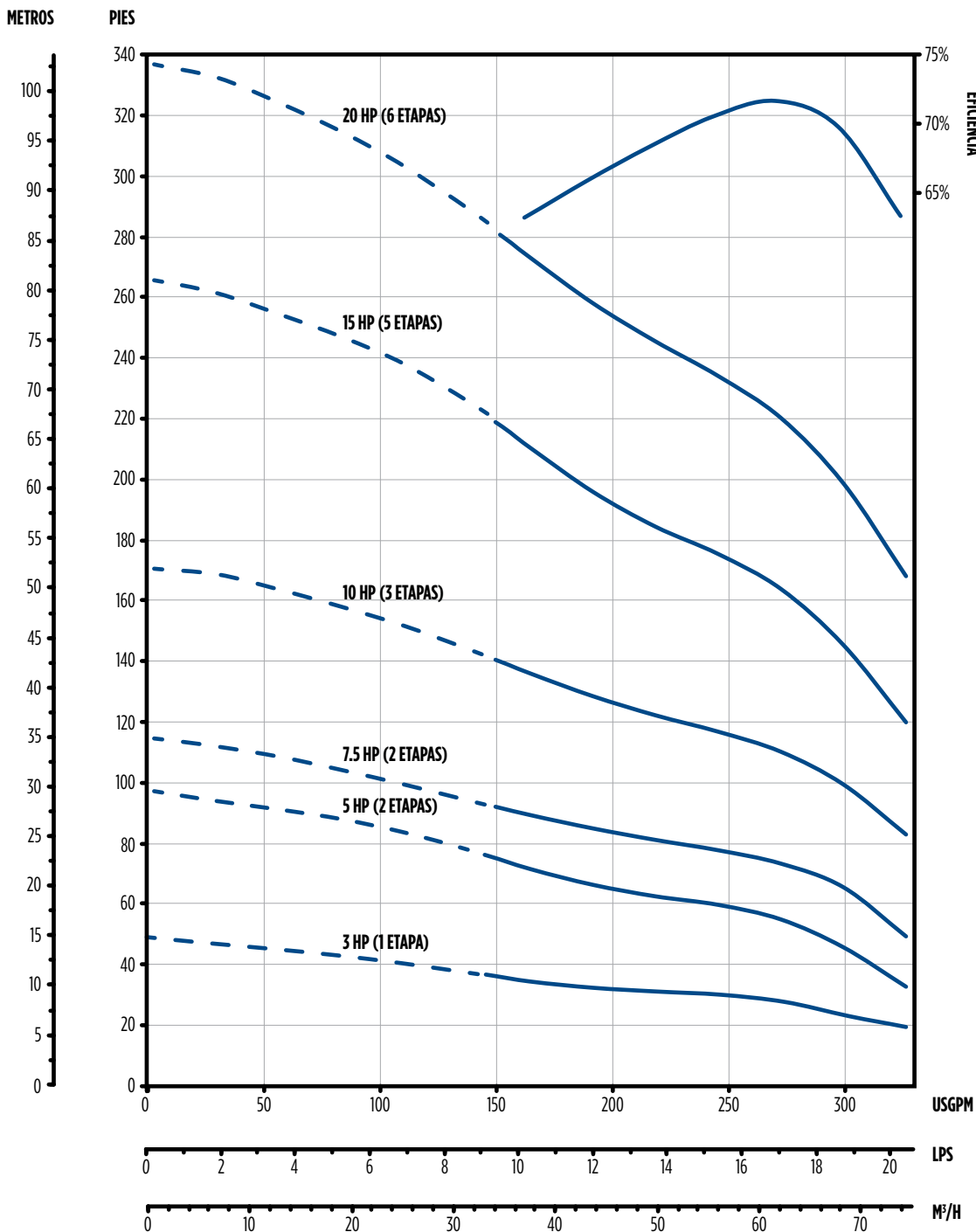
— RANGO DE OPERACIÓN RECOMENDADO

NOTA: Rendimiento basado en agua fresca a 68 °F, 6" Motor de 5-40 HP a 3450 RPM

BOMBAS TURBINA SUMERGIBLES



CURVA DE RENDIMIENTO - STS 5" 270 GPM



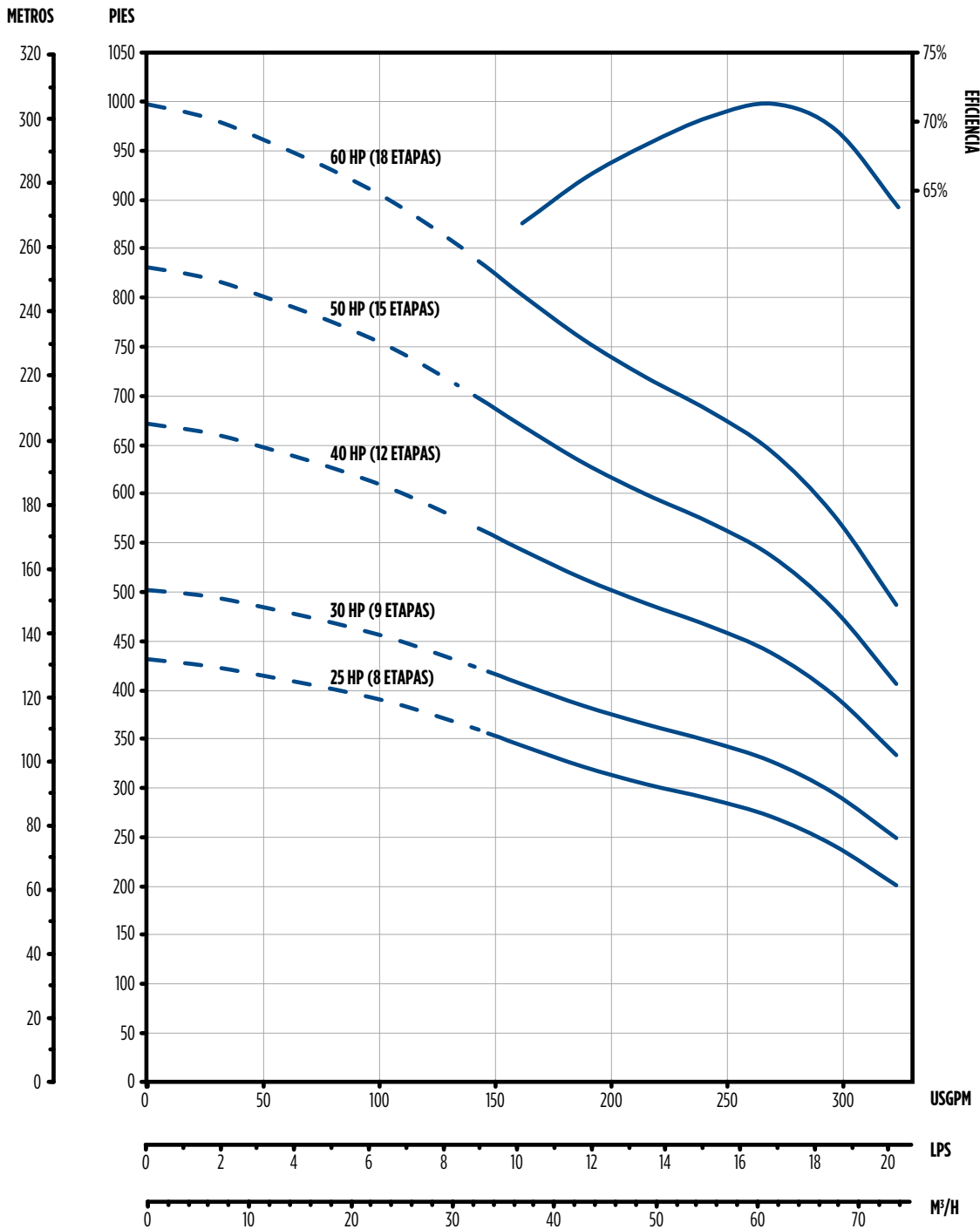
— RANGO DE OPERACIÓN RECOMENDADO

NOTA: Rendimiento basado en agua fresca a 68 °F, 6" Motor de 5-40 HP a 3450 RPM

BOMBAS TURBINA SUMERGIBLES



CURVA DE RENDIMIENTO - STS 5" 270 GPM



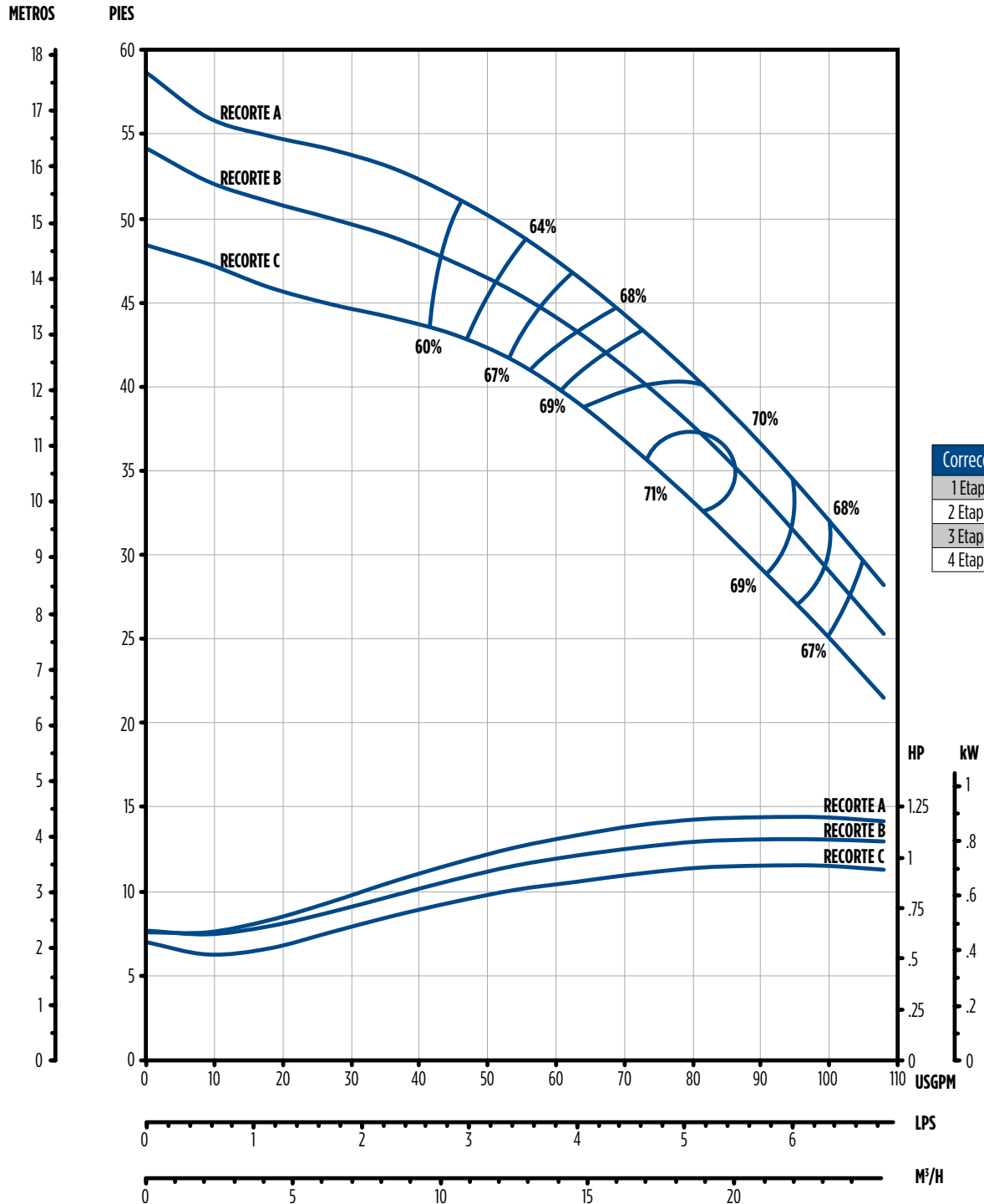
— RANGO DE OPERACIÓN RECOMENDADO

NOTA: Rendimiento basado en agua fresca a 68 °F, 6" Motor de 5-40 HP a 3450 RPM

BOMBAS TURBINA SUMERGIBLES



RENDIMIENTO DE UNA ETAPA - STS 5" 90 GPM

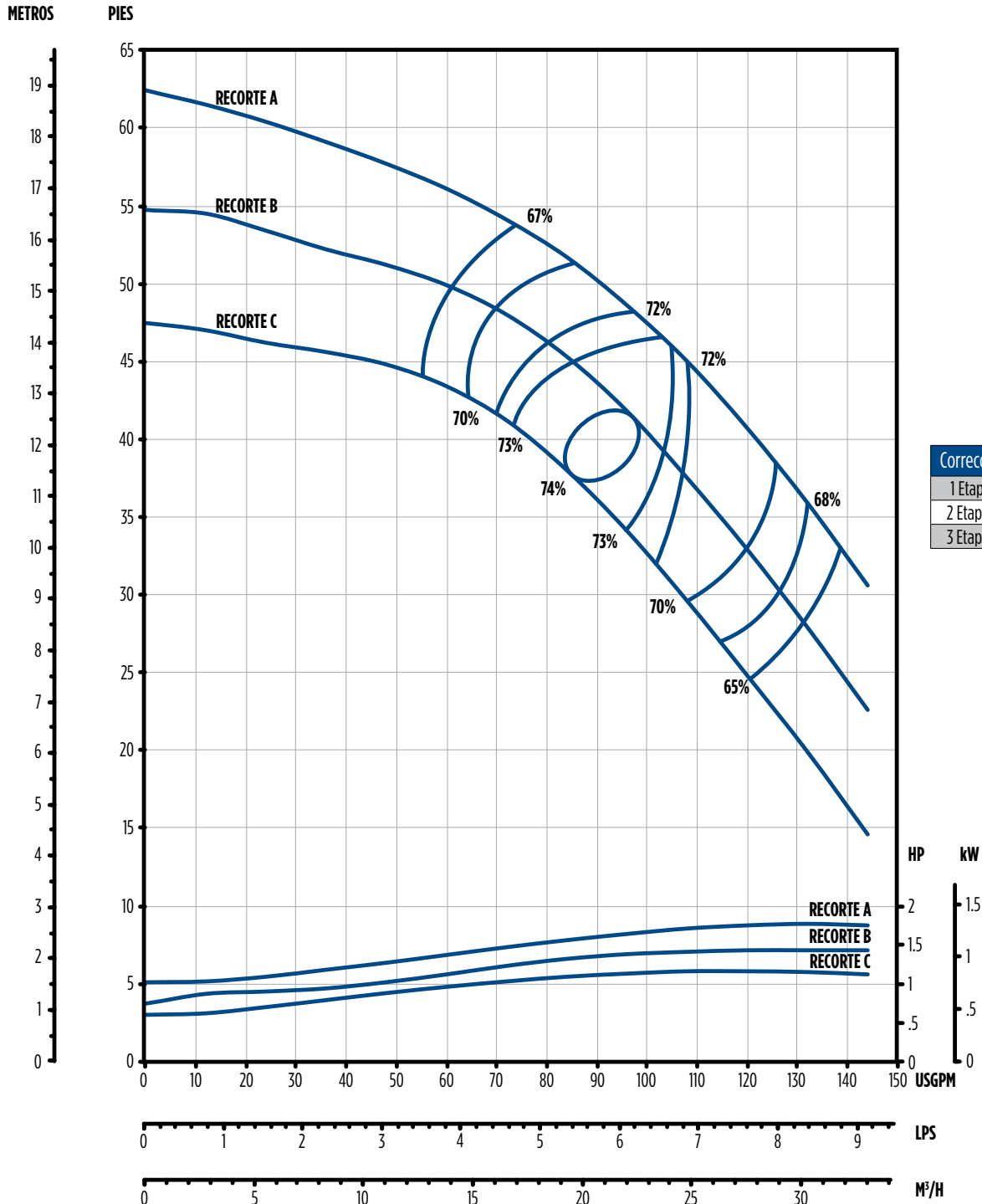


NOTA: La eficiencia es típica más no garantizada. Corrección de eficiencia requerida en bombas de pocas etapas. Las bombas fueron diseñadas intencionalmente para utilizar una porción del factor de servicio (1.15) del motor. RPM Nominales 3450.

BOMBAS TURBINA SUMERGIBLES



RENDIMIENTO DE UNA ETAPA - STS 5" 120 GPM



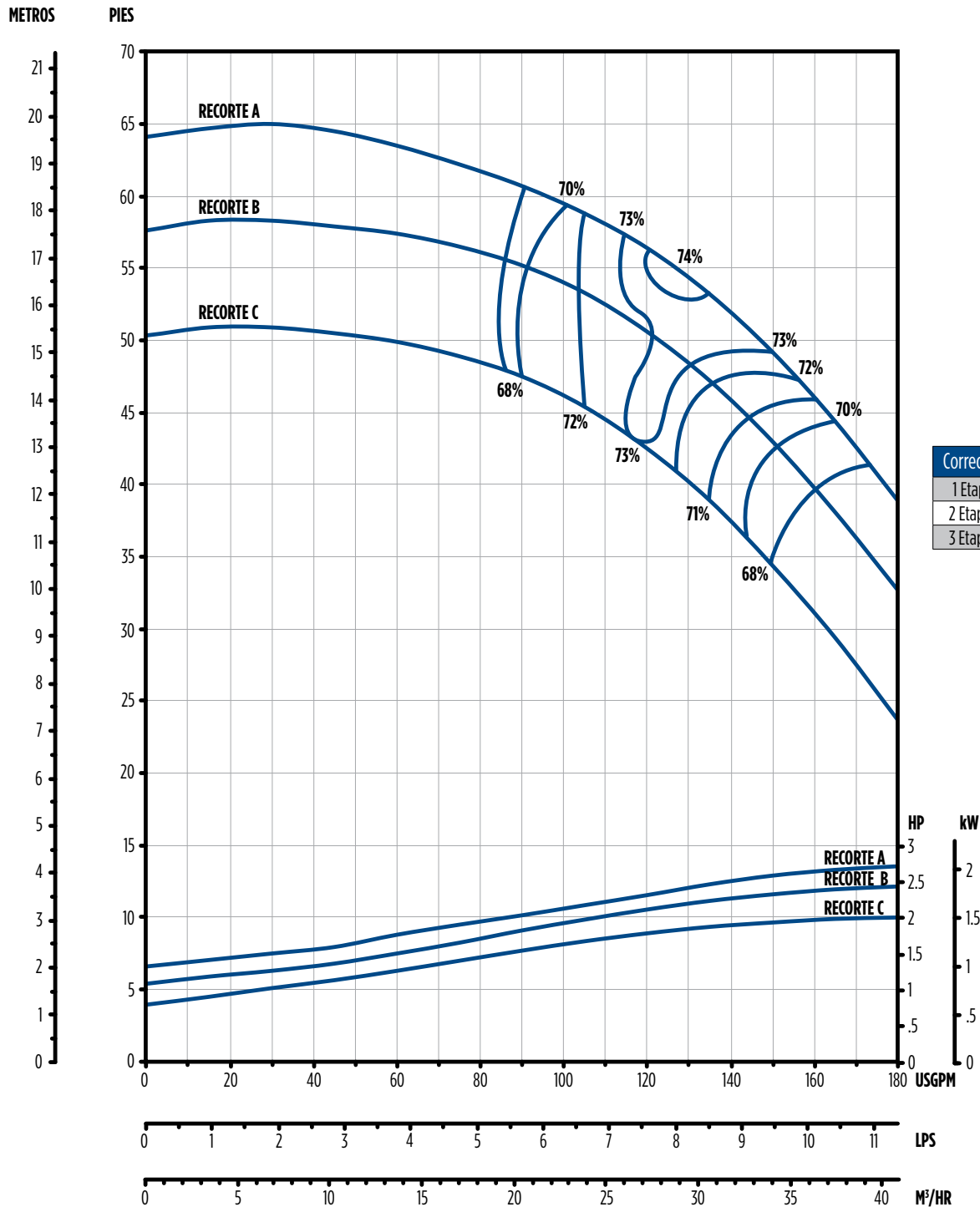
Corrección de Eficiencia	
1 Etapa	6%
2 Etapas	1%
3 Etapas	0%

NOTA: La eficiencia es típica más no garantizada. Corrección de eficiencia requerida en bombas de pocas etapas. Las bombas fueron diseñadas intencionalmente para utilizar una porción del factor de servicio (1.15) del motor. RPM Nominales 3450.

BOMBAS TURBINA SUMERGIBLES



RENDIMIENTO DE UNA ETAPA - STS 5" 150 GPM

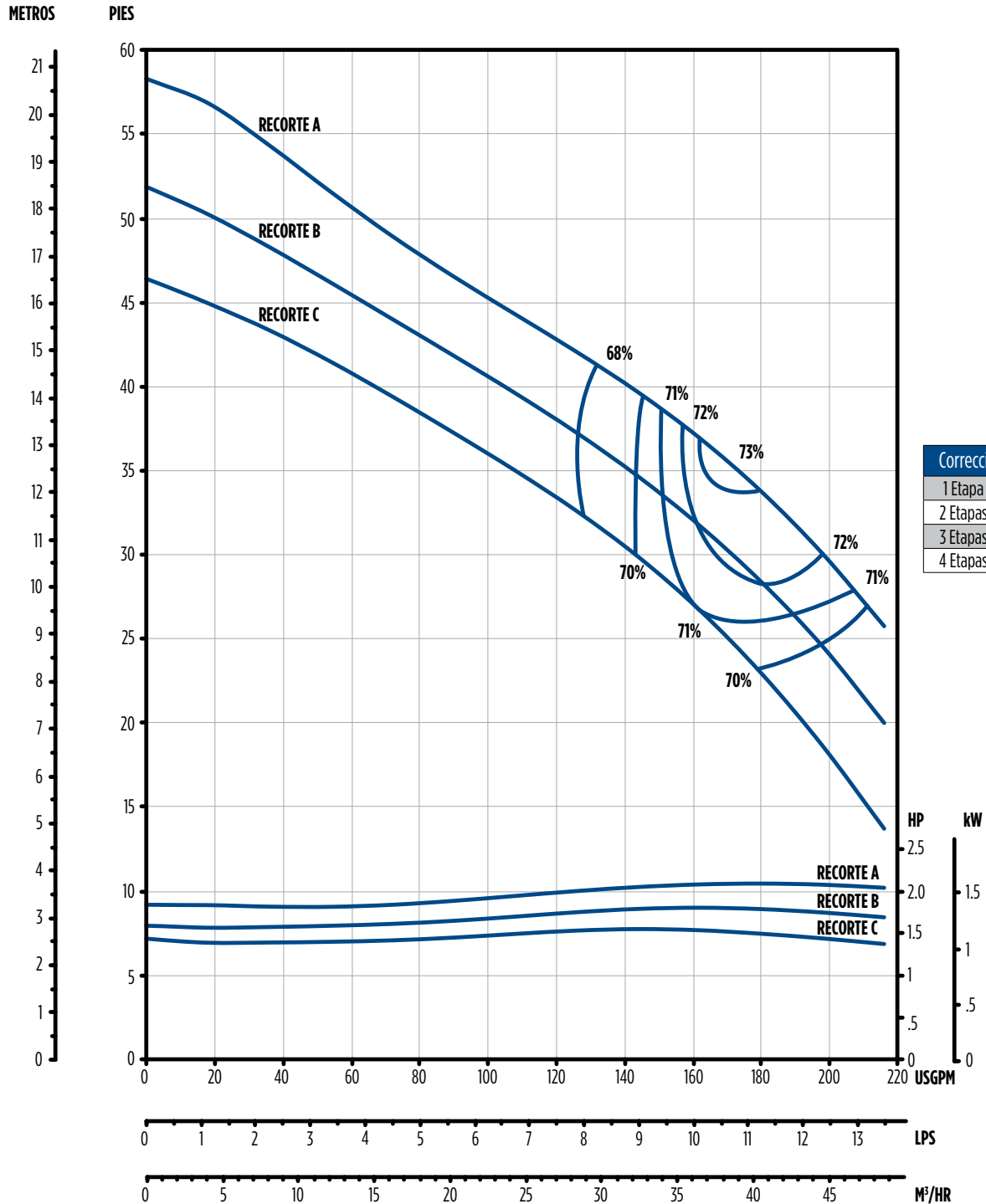


NOTA: La eficiencia es típica más no garantizada. Corrección de eficiencia requerida en bombas de pocas etapas. Las bombas fueron diseñadas intencionalmente para utilizar una porción del factor de servicio (1.15) del motor. RPM Nominales 3450.

BOMBAS TURBINA SUMERGIBLES



RENDIMIENTO DE UNA ETAPA - STS 5" 180 GPM

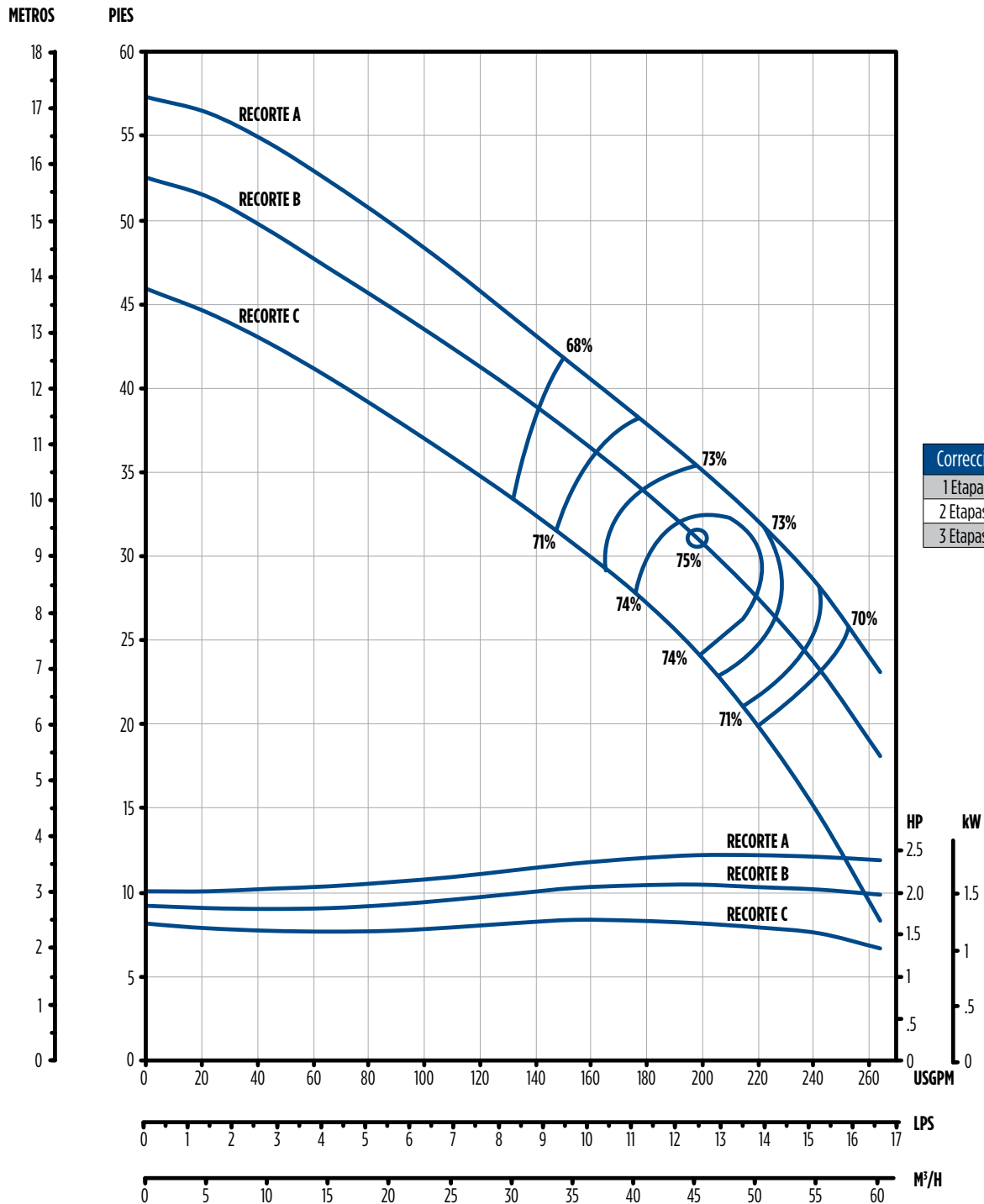


NOTA: La eficiencia es típica más no garantizada. Corrección de eficiencia requerida en bombas de pocas etapas. Las bombas fueron diseñadas intencionalmente para utilizar una porción del factor de servicio (1.15) del motor. RPM Nominales 3450.

BOMBAS TURBINA SUMERGIBLES



RENDIMIENTO DE UNA ETAPA - STS 5" 220 GPM

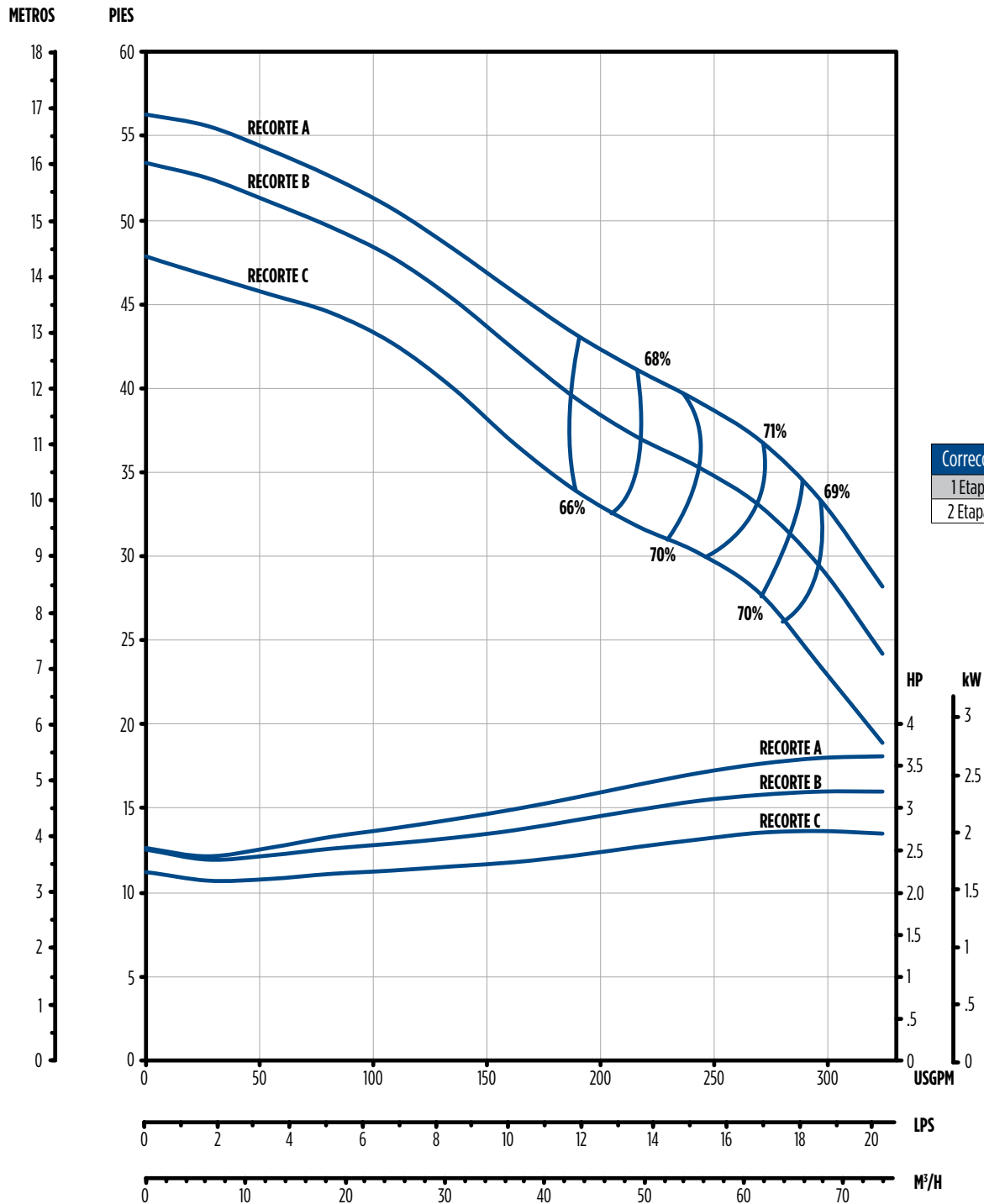


NOTA: La eficiencia es típica más no garantizada. Corrección de eficiencia requerida en bombas de pocas etapas. Las bombas fueron diseñadas intencionalmente para utilizar una porción del factor de servicio (1.15) del motor. RPM Nominales 3450.

BOMBAS TURBINA SUMERGIBLES



RENDIMIENTO DE UNA ETAPA - STS 5" 270 GPM



NOTA: La eficiencia es típica más no garantizada. Corrección de eficiencia requerida en bombas de pocas etapas. Las bombas fueron diseñadas intencionalmente para utilizar una porción del factor de servicio (1.15) del motor. RPM Nominales 3450.

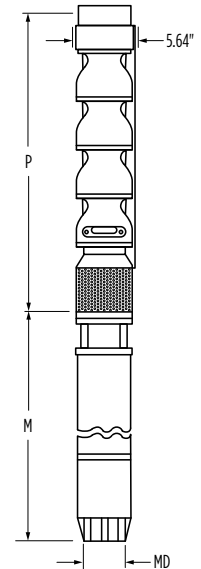
BOMBAS TURBINA SUMERGIBLES



INFORMACIÓN DE PEDIDO

90 GPM

Potencia		Etapas	Recorte	Tamaño de Motor	Descarga	No. de Parte	Modelo	Peso	
HP	kW							lbs	kg
3	2.2	3	3B	4"	3" NPT	97050090003	90STS3D3B-0343	72	32.6
5	3.7	5	4B 1C	6"		97050090105	90STS5D5X-0563	89	40.4
5	3.7	5	4B 1C	4"		97050090005	90STS5D5X-0543	89	40.4
7.5	5.5	7	3A 4B	6"		97050090107	90STS7D5X-0763	107	48.5
7.5	5.5	7	3A 4B	4"		9750090007	90STS7D5X-0743	107	48.5
10	7.5	9	9A	6"		97050090109	90STS10D5A-0963	126	57.2
10	7.5	9	9A	4"		9750090009	90STS10D5A-0943	126	57.2
15	11	14	7A 7B	6"		97050090114	90STS15D5X-1463	199	90.3
20	15	18	18A	6"		97050090118	90STS20D5A-1863	243	110.2
25	18.5	22	22A	6"		97050090122	90STS25D5A-2263	287	130.2
30	22	27	22A 5B	6"		97050090127	90STS30D5X-2763	365	165.6
40	30	35	35A	6"		97050090135	90STS40D5A-3563	433	196.4



DIMENSIONES

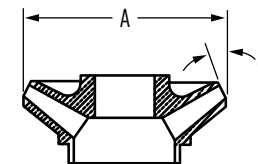
Potencia		Etapas	Recorte	Tamaño de Motor	Longitud Bomba		MD*		Peso Motor		Peso Bomba	
HP	kW				Pulgadas	mm	Pulgadas	mm	lbs	kg	lbs	kg
3	2.2	3	3B	4"	32.9	835	3.75	95	41.0	18.6	57.7	26.1
5	3.7	5	4B 1C	6"	34.1	866	5.44	138	86.0	39.0	74.9	34.0
7.5	5.5	7	3A 4B	6"	42.1	1069	5.44	138	99.0	44.9	92.1	41.8
10	7.5	9	9A	6"	50.1	1273	5.44	138	103.4	46.9	109.3	49.6
15	11	14	7A 7B	6"	70.1	1781	5.44	138	114.0	51.7	152.3	69.1
20	15	18	18A	6"	86.1	2187	5.44	138	126.1	57.2	186.7	84.7
25	18.5	22	22A	6"	102.1	2593	5.44	138	140.0	63.5	221.1	100.3
30	22	27	22A 5B	6"	122.1	3101	5.44	138	154.1	69.9	264.1	119.8
40	30	35	35A	6"	154.1	3914	5.44	138	182.1	82.6	332.9	151.0

NOTA: *MD diámetro = Motor Franklin Electric, M = Longitud Máxima del Motor Franklin Electric

DIMENSIONES

IMPULSOR

Recorte	"A" Diámetro	"C" Ángulo
A	4.055" / 103.0 mm	15.5 °
B	3.866" / 98.2 mm	15.5 °
C	3.681" / 93.5 mm	15.5 °



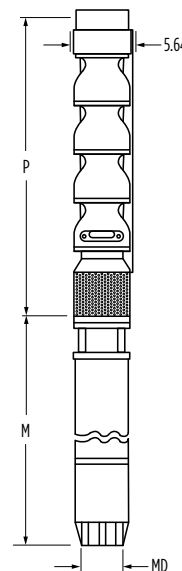
BOMBAS TURBINA SUMERGIBLES



INFORMACIÓN DE PEDIDO

120 GPM

Potencia		Etapas	Recorte	Tamaño de Motor	Descarga	No. de Parte	Modelo	Peso	
HP	kW							lbs	kg
3	2.2	2	1A 1B	4"	3" NPT	97050120002	120STS3D5X-0243	64	29.0
5	3.7	3	3A	6"		97050120103	120STS5D5A-0363	70	31.8
5	3.7	3	3A	4"		97050120003	120STS5D5A-0343	70	31.8
7.5	5.5	5	2A 3B	6"		97050120105	120STS7D5X-0563	89	40.4
7.5	5.5	5	2A 3B	4"		97050120005	120STS7D5X-0543	89	40.4
10	7.5	6	6A	6"		97050120106	120STS10D5A-0663	98	44.5
10	7.5	6	6A	4"		97050120006	120STS10D5A-0643	98	44.5
15	11	9	9A	6"		97050120109	120STS15D5A-0963	126	57.2
20	15	12	12A	6"		97050120112	120STS20D5A-1263	154	69.9
25	18.5	15	15A	6"		97050120115	120STS25D5A-1563	207	93.9
30	22	18	18A	6"		97050120118	120STS30D5A-1863	243	110.2
40	30	24	24A	6"		97050120124	120STS40D5A-2463	313	142
50	37	30	30A	6"		97050120130	120STS50D5A-3063	390	176.9
60	45	36	36A	6"		97050120136	120STS60D5A-3663	442	200.5



DIMENSIONES

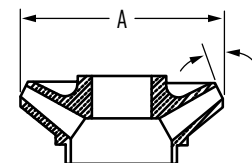
Potencia		Etapas	Recorte	Tamaño de Motor	Longitud Bomba		MD*		Peso Motor		Peso Bomba	
HP	kW				Pulgadas	mm	Pulgadas	mm	lbs	kg	lbs	kg
3	2.2	2	1A 1B	4"	20.9	530	3.75	95	41.0	18.6	49.1	22.0
5	3.7	3	3A	6"	26.1	663	5.44	138	86.0	39	57.7	26.2
7.5	5.5	5	2A 3B	6"	34.1	866	5.44	138	99.0	44.9	74.9	34.0
10	7.5	6	6A	6"	38.1	968	5.44	138	103.4	46.9	83.5	37.9
15	11	9	9A	6"	50.1	1273	5.44	138	114.0	51.7	109.3	46.9
20	15	12	12A	6"	62.1	1577	5.44	138	126.1	57.2	135.1	61.3
25	18.5	15	15A	6"	74.1	1882	5.44	138	140.0	63.5	160.9	73.0
30	22	18	18A	6"	86.1	2187	5.44	138	154.1	69.9	186.7	84.7
40	30	24	24A	6"	110.1	2797	5.44	138	182.1	82.6	238.3	108.1
50	37	30	30A	6"	134.1	3406	5.44	138	263.5	119.5	289.9	131.5
60	45	36	36A	6"	158.1	4016	5.44	138	291.5	132.2	341.5	154.9

NOTA: *MD diámetro = Motor Franklin Electric, M = Longitud Máxima del Motor Franklin Electric

DIMENSIONES

IMPULSOR

Recorte	"A" Diámetro	"C" Ángulo
A	4.055" / 103.0 mm	15.5 °
B	3.866" / 98.2 mm	15.5 °
C	3.681" / 93.5 mm	15.5 °



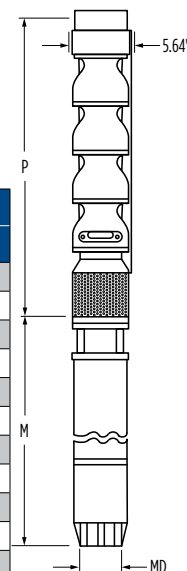
BOMBAS TURBINA SUMERGIBLES



INFORMACIÓN DE PEDIDO

150 GPM

Potencia		Etapas	Recorte	Tamaño de Motor	Descargas	No. de Parte	Modelo	Peso	
HP	kW							lbs	kg
3	2.2	1	1A	4"	3" NPT	97050150001	150STS3D5A-0143	55.1	25
5	3.7	2	2A	6"		97050150102	150STS5D5A-0263	62	28.1
5	3.7	2	2A	4"		97050150002	150STS5D5A-0243	62	28.1
7.5	5.5	3	3A	6"		97050150103	150STS7D5A-0363	70	31.8
7.5	5.5	3	3A	4"		97050150003	150STS7D5A-0343	70	31.8
10	7.5	4	4A	6"		97050150104	150STS10D5A-0463	79	35.8
10	7.5	4	4A	4"		97050150004	150STS10D5A-0443	79	35.8
15	11	6	6A	6"		97050150106	150STS15D5A-0663	98	44.5
20	15	8	8A	6"		97050150108	150STS20D5A-0863	117	53.1
25	18.5	10	10A	6"		97050150110	150STS25D5A-1063	136	61.7
30	22	12	12A	6"		97050150112	150STS30D5A-1263	154	69.9
40	30	16	16A	6"		97050150116	150STS40D5A-1663	226	102.5
50	37	20	20A	6"		97050150120	150STS50D5A-2063	269	122
60	45	25	20A 5B	6"		97050150025	150STS60D5X-2563	321	145.6



DIMENSIONES

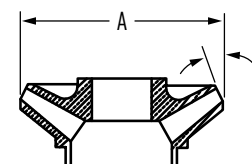
Potencia		Etapas	Recorte	Tamaño de Motor	Longitud Bomba		MD*		Peso Motor		Peso Bomba	
HP	kW				Pulgadas	mm	Pulgadas	mm	lbs	kg	lbs	kg
3	2.2	1	1A	4"	16.9	429	3.75	95	41.0	18.6	40.5	18.3
5	3.7	2	2A	6"	22.1	561	5.44	138	86.0	39.0	49.1	22.3
7.5	5.5	3	3A	6"	26.1	663	5.44	138	99.0	44.9	57.7	26.2
10	7.5	4	4A	6"	30.1	765	5.44	138	103.4	46.9	66.3	30.1
15	11	6	6A	6"	38.1	968	5.44	138	114.0	51.7	83.5	37.9
20	15	8	8A	6"	46.1	1171	5.44	138	126.1	57.2	100.7	45.7
25	18.5	10	10A	6"	54.1	1374	5.44	138	140.0	63.5	117.9	53.5
30	22	12	12A	6"	62.1	1577	5.44	138	154.1	69.9	135.1	61.3
40	30	16	16A	6"	78.1	1984	5.44	138	182.1	82.6	169.5	76.9
50	37	20	20A	6"	94.1	2390	5.44	138	263.5	119.5	203.9	92.5
60	45	25	20A 5B	6"	114.1	2898	5.44	138	291.5	132.2	246.9	112.0

NOTA: *MD diámetro = Motor Franklin Electric, M = Longitud Máxima del Motor Franklin Electric

DIMENSIONES

IMPULSOR

Recorte	"A" Diámetro	"C" Ángulo
A	4.055" / 103.0 mm	15.5°
B	3.866" / 98.2 mm	15.5°
C	3.681" / 93.5 mm	15.5°



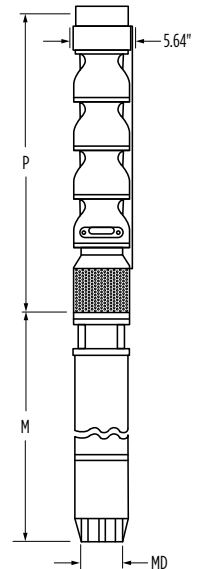
BOMBAS TURBINA SUMERGIBLES



INFORMACIÓN DE PEDIDO

180 GPM

Potencia		Etapas	Recorte	Tamaño de Motor	Descargas	No. de Parte	Modelo	Peso	
HP	kW							lbs	kg
3	2.2	1	1A	4"	4" NPT	97050180001	180STS3D5A-0144	45.7	20.7
5	3.7	3	2B 1C	6"		97050180103	180STS5D5X-0364	71	32.2
5	3.7	3	2B 1C	4"		97050180003	180STS5D5X-0344	71	32.2
7.5	5.5	4	3A 1C	6"		97050180104	180STS7D5X-0464	82	37.2
7.5	5.5	4	3A 1C	4"		97050180004	180STS7D5X-0444	82	37.2
10	7.5	5	5A	6"		97050180105	180STS10D5A-0564	90	40.8
10	7.5	5	5A	4"		97050180005	180STS10D5A-0544	90	40.8
15	11	8	4A 4B	6"		97050180108	180STS15D5X-0864	121	54.9
20	15	10	10A	6"		97050180110	180STS20D5A-1064	138	62.6
25	18.5	13	11A 2B	6"		97050180113	180STS25D5X-1364	203	92.1
30	22	15	15A	6"		97050180115	180STS30D5A-1564	220	99.8
40	30	20	20A	6"		97050180120	180STS40D5A-2064	282	127.9
50	37	25	25A	6"		97050180125	180STS50D5A-2564	352	159.7
60	45	30	30A	6"		97050180130	180STS60D5A-3064	396	179.6



DIMENSIONES

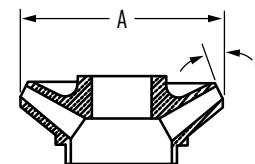
Potencia		Etapas	Recorte	Tamaño de Motor	Longitud Bomba		MD*		Peso Motor		Peso Bomba	
HP	kW				Pulgadas	mm	Pulgadas	mm	lbs	kg	lbs	kg
3	2.2	1	1A	4"	17.7	449	3.75	95	41.0	18.6	40.7	18.4
5	3.7	3	2B 1C	6"	28.5	724	5.44	138	86.0	39	58.3	26.4
7.5	5.5	4	3A 1C	6"	33.3	846	5.44	138	99.0	44.9	67.1	30.4
10	7.5	5	5A	6"	38.1	968	5.44	138	103.4	46.9	75.9	34.4
15	11	8	4A 4B	6"	52.5	1334	5.44	138	114.0	51.7	102.3	46.4
20	15	10	10A	6"	62.1	1577	5.44	138	126.1	57.2	119.9	54.4
25	18.5	13	11A 2B	6"	76.5	1943	5.44	138	140.0	63.5	143.6	66.4
30	22	15	15A	6"	86.1	2187	5.44	138	154.1	69.9	163.9	74.3
40	30	20	20A	6"	110.1	2797	5.44	138	182.1	82.6	207.9	94.3
50	37	25	25A	6"	134.1	3406	5.44	138	263.5	119.5	251.9	114.3
60	45	30	30A	6"	158.1	4016	5.44	138	291.5	132.2	295.9	134.2

NOTA: *MD diámetro = Motor Franklin Electric, M = Longitud Máxima del Motor Franklin Electric

DIMENSIONES

IMPULSOR

Recorte	"A" Diámetro	"C" Ángulo
A	4.055" / 103.0 mm	24.1°
B	3.902" / 99.1 mm	24.1°
C	3.750" / 95.3 mm	24.1°



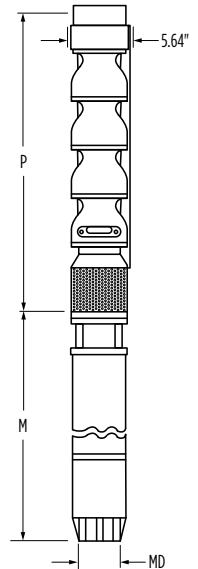
BOMBAS TURBINA SUMERGIBLES



INFORMACIÓN DE PEDIDO

220 GPM

Potencia		Etapas	Recorte	Tamaño de Motor	Descargas	No. de Parte	Modelo	Peso	
HP	kW							lbs	kg
3	2.2	1	1A	4"	4" NPT	97050220001	220STS3D5A-0144	45.7	20.7
5	3.7	2	2A	6"		97050220102	220STS5D5A-0264	62	28.1
5	3.7	2	2A	4"		97050220002	220STS5D5A-0244	62	28.1
7.5	5.5	4	3B 1C	6"		97050220104	220STS7D5X-0464	82	37.2
7.5	5.5	4	3B 1C	4"		97050220004	220STS7D5X-0444	82	37.2
10	7.5	5	1A 4B	6"		97050220105	220STS10D5X-0564	90	40.8
10	7.5	5	1A 4B	4"		97050220005	220STS10D5X-0544	90	40.8
15	11	7	4A 3B	6"		97050220107	220STS15D5X-0764	110	49.9
20	15	9	7A 2B	6"		97050220109	220STS20D5X-0964	130	59.0
25	18.5	11	10A 1B	6"		97050220111	220STS25D5X-1164	175	79.4
30	22	13	13A	6"		97050220113	220STS30D5A-1364	203	92.1
40	30	18	14A 4B	6"		97050220118	220STS40D5X-1864	256	116.1
50	37	21	21A	6"		97050220121	220STS50D5A-2164	291	132.0
60	45	25	25A	6"		97050220125	220STS60D5A-2564	352	159.7



DIMENSIONES

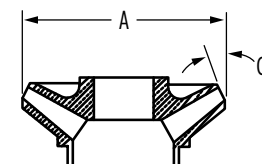
Potencia		Etapas	Recorte	Tamaño de Motor	Longitud Bomba		MD*		Peso Motor		Peso Bomba	
HP	kW				Pulgadas	mm	Pulgadas	mm	lbs	kg	lbs	kg
3	2.2	1	1A	4"	17.7	449	3.75	95	41.0	18.6	40.7	18.4
5	3.7	2	2A	6"	23.7	602	5.44	138	86.0	39	49.5	22.5
7.5	5.5	4	3B 1C	6"	33.3	846	5.44	138	99.0	44.9	67.1	30.4
10	7.5	5	1A 4B	6"	38.1	968	5.44	138	103.4	46.9	75.9	34.4
15	11	7	4A 3B	6"	47.7	1212	5.44	138	114.0	51.7	93.5	42.4
20	15	9	7A 2B	6"	57.3	1455	5.44	138	126.1	57.2	111.1	50.4
25	18.5	11	10A 1B	6"	66.9	1699	5.44	138	140.0	63.5	128.7	58.4
30	22	13	13A	6"	76.5	1943	5.44	138	154.1	69.9	146.3	66.4
40	30	18	14A 4B	6"	100.5	2553	5.44	138	182.1	82.6	190.3	86.3
50	37	21	21A	6"	114.9	2918	5.44	138	263.5	119.5	216.7	98.3
60	45	25	25A	6"	134.1	3406	5.44	138	291.5	132.2	251.9	114.3

NOTA: *MD diámetro = Motor Franklin Electric, M = Longitud Máxima del Motor Franklin Electric

DIMENSIONES

IMPULSOR

Recorte	"A" Diámetro	"C" Ángulo
A	4.055" / 103.0 mm	20°
B	3.902" / 99.1 mm	20°
C	3.750" / 95.3 mm	20°



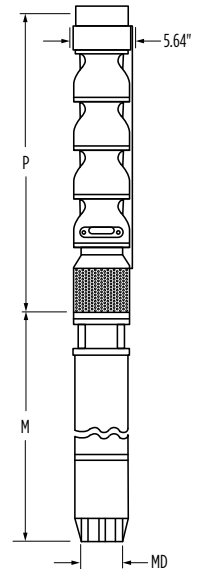
BOMBAS TURBINA SUMERGIBLES



INFORMACIÓN DE PEDIDO

270 GPM

Potencia		Etapas	Recorte	Tamaño de Motor	Descarga	No. de Parte	Modelo	Peso	
HP	kW							lbs	kg
3	2.2	1	1C	4"	4" NPT	97050270001	270STS3D5C-0144	45.7	20.7
5	3.7	2	2C	6"		97050270102	270STS5D5C-0264	62	28.1
5	3.7	2	2C	4"		97050270002	270STS5D5C-0244	62	28.1
7.5	5.5	2	2A	6"		97050270202	270STS7D5A-0264	62	28.1
7.5	5.5	2	2A	4"		97050270302	270STS7D5A-0244	62	28.1
10	7.5	3	3A	6"		97050270103	270STS10D5A-0364	71	32.2
10	7.5	3	3A	4"		97050270003	270STS10D5A-0344	71	32.2
15	11	5	5B	6"		97050270105	270STS15D5B-0564	90	40.8
20	15	6	6A	6"		97050270106	270STS20D5A-0664	101	45.8
25	18.5	8	3A 5B	6"		97050270108	270STS25D5X-0864	121	54.9
30	22	9	9A	6"		97050270109	270STS30D5A-0964	130	59.0
40	30	12	12A	6"		97050270112	270STS40D5A-1264	184	83.5
50	37	15	12A 3B	6"		97050270115	270STS50D5X-1564	220	99.8
60	45	18	14A 4B	6"		97050270118	270STS60D5X-1864	256	116.1



DIMENSIONES

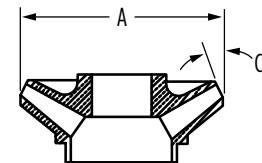
Potencia		Etapas	Recorte	Tamaño de Motor	Longitud de Bomba		MD*		Peso del Motor		Peso de Bomba	
HP	kW				in	mm	in	mm	lbs	kg	lbs	kg
3	2.2	1	1C	4"	17.7	449	3.75	95	41.0	18.6	40.7	18.4
5	3.7	2	2C	6"	23.7	602	5.44	138	86.0	39.0	49.5	22.5
7.5	5.5	2	2A	6"	23.7	602	5.44	138	99.0	44.9	49.5	22.5
10	7.5	3	3A	6"	28.5	724	5.44	138	103.4	46.9	58.3	26.4
15	11	5	5B	6"	38.1	968	5.44	138	114.0	51.7	75.9	34.4
20	15	6	6A	6"	42.9	1090	5.44	138	126.1	57.2	84.7	38.4
25	18.5	8	3A 5B	6"	52.5	1334	5.44	138	140.0	63.5	102.3	46.4
30	22	9	9A	6"	57.3	1455	5.44	138	154.1	69.9	111.1	50.4
40	30	12	12A	6"	71.7	1821	5.44	138	182.1	82.6	137.5	62.4
50	37	15	12A 3B	6"	86.1	2187	5.44	138	263.5	119.5	163.9	74.3
60	45	18	14A 4B	6"	100.5	2553	5.44	138	291.5	132.2	190.3	86.3

NOTA: *MD diámetro = Motor Franklin Electric, M = Longitud Máxima del Motor Franklin Electric

DIMENSIONES

IMPULSOR

Recorte	A Diameter	C Angle
A	4.055" / 103.0 mm	26 °
B	3.902" / 99.1 mm	26 °
C	3.750" / 95.3 mm	26 °



BOMBAS TURBINA SUMERGIBLES

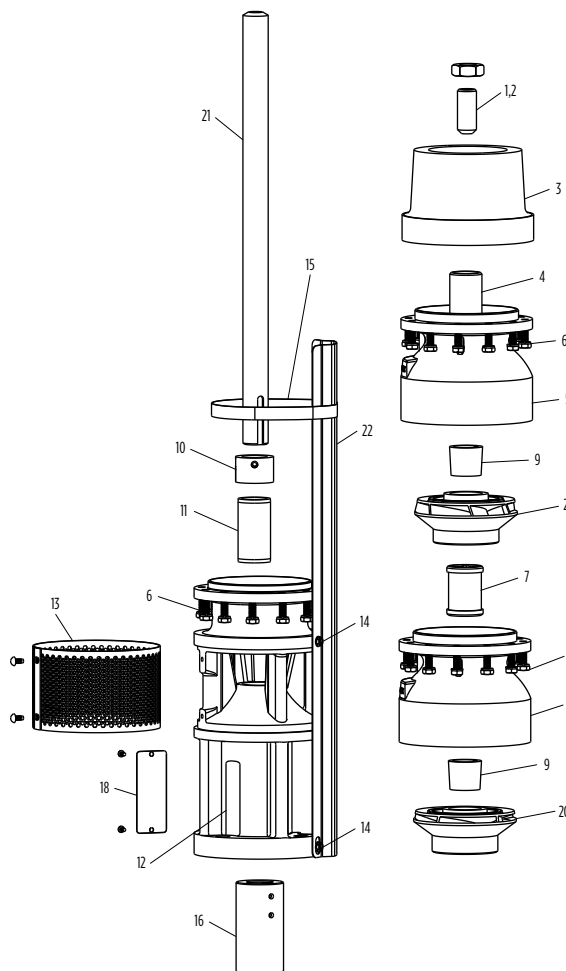


REFACCIONES

90 GPM

No. de Ref.	Descripción	No. de Parte	Cantidad
1,2	Tuerca de Empuje/Kit de Perno	305471553	1
3	Descarga 3" NPT (sin cojinete superior)	305472203	1
	Descarga 4" NPT (sin cojinete superior)	305472205	
4	Rodamiento superior, Bronce (incluido en 5)	305472207	Las que sean solicitadas
5	Tazón superior con cojinete de bronce	305472208	Las que sean solicitadas
6	Kit de tornillos para tazón (12 piezas)	305472210	Las que sean solicitadas
	Kit de tornillos para tazón (1000 piezas)	305471550	
7	5"/6" Rodamiento de tazón, bronce (incluido en 8)	305471387	Las que sean solicitadas
	5"/6" Rodamiento de tazón, caucho (incluido en 8)	305471398	
	5"/6" Rodamiento de tazón, FKM (incluido en 8)	305471399	
8	Ensamble de tazón y cojinete, bronce	305472211	Las que sean solicitadas
	Ensamble de tazón y cojinete, caucho	305472212	
	Ensamble de tazón y rodamiento, FKM	305472213	
	Solo tazón (sin rodamientos instalados)	305472214	
9	Kit de collarín de bloqueo cónico (incluido en 10)	305471372	Las que sean solicitadas
10	Tapa de arena con tornillos de fijación	305471374	1
11	Cojinete de soporte del motor, bronce (incluido en 14)	305471389	1
12	Bracket de motor de 4" con cojinete de bronce	305472463	Las que sean solicitadas
	Bracket de motor de 6" con cojinete de bronce	305472220	
	Bracket de motor de 8" con cojinete de bronce	305472596	
13	Pantalla de succión con tornillos de accionamiento	305472222	1
14	Kit de tornillo protector de cable de 5" (4 piezas)	305472241	1
	Bracket de motor de 8" con cojinete de bronce*	305472600	
15	Abrazadera de protección de cable 5"	305472243	1
16	Acoplamiento de motor de 4"	305471002	1
	Acoplamiento de motor de 6"	305471402	
17	Kit de tuerca de motor de 4"	305360901	1
	Kit de pernos de motor de 6"	305352901	
18	Placa de identificación con tornillos de accionamiento	305418901	1
19	Manual de usuario	106089101	1

* 8" hasta 60 HP



REFACCIONES

IMPULSOR

No. de Ref	Descripción	Diámetro		Ángulo	Kit con opresor cónico
		Pulgadas	mm		
20	Recorte A	4.055	103.0	15.5 °	305472223
	Recorte B	3.866	98.2		305472224
	Recorte C	3.681	93.5		305472225

NOTA: La información del eje y del guarda cable se encuentra en las siguientes páginas

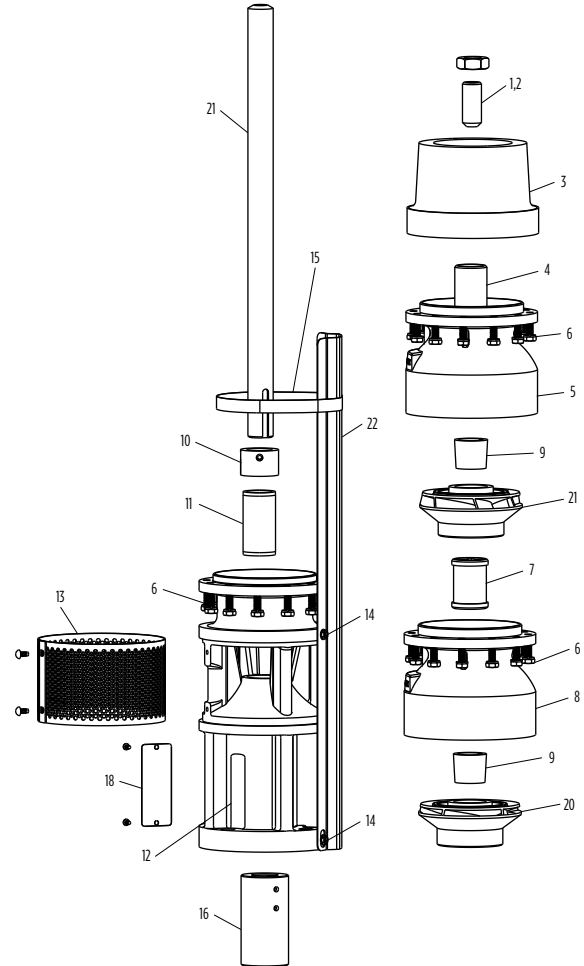
BOMBAS TURBINA SUMERGIBLES



REFACCIONES

Eje de 5" x 6" - Bomba de 5" con soporte de motor de 6"

No. de Ref.	Etapas	Longitud		No. de Parte (Eje)	
		Pulgadas	mm	416 SS	Cromo Endurecido
21	1	13.14	334	305472244	305472283
	2	17.14	435	305472245	305472284
	3	21.14	537	305472246	305472285
	4	25.14	639	305472247	305472286
	5	29.14	740	305472248	305472287
	6	33.14	842	305472249	305472288
	7	37.14	943	305472250	305472289
	8	41.14	1045	305472251	305472290
	9	45.14	1147	305472252	305472291
	10	49.14	1248	305472253	305472292
	11	53.14	1350	305472254	305472293
	12	57.14	1451	305472255	305472294
	13	61.14	1553	305472256	305472295
	14	65.14	1655	305472257	305472296
	15	69.14	1756	305472258	305472297
	16	73.14	1858	305472259	305472298
	17	77.14	1959	305472260	305472299
	18	81.14	2061	305472261	305472300
	19	85.14	2163	305472262	305472301
	20	89.14	2264	305472263	305472302
	21	93.14	2366	305472264	305472303
	22	97.14	2467	305472265	305472304
	23	101.14	2569	305472266	305472305
	24	105.14	2671	305472267	305472306
	25	109.14	2772	305472268	305472307
	26	113.14	2874	305472269	305472308
	27	117.14	2975	305472270	305472309
	28	121.14	3077	305472271	305472310
	29	125.14	3179	305472272	305472311
	30	129.14	3280	305472273	305472312
	31	133.14	3382	305472274	305472313
	32	137.14	3483	305472275	305472314
	33	141.14	3585	305472276	305472315
	34	145.14	3687	305472277	305472316
	35	149.14	3788	305472278	305472317
	36	153.14	3890	305472279	305472318
	37	157.14	3991	305472280	305472319
	38	161.14	4093	305472281	305472320
	39	165.14	4195	305472282	305472321



5" y 6" 416 SS Eje (Doble Cuña)

No. de Parte	Longitud	
	Pies	Metros
305471363	4	1.21
305471364	6	1.83
305471365	8	2.44
305471366	10	3.05

BOMBAS TURBINA SUMERGIBLES



REFACCIONES

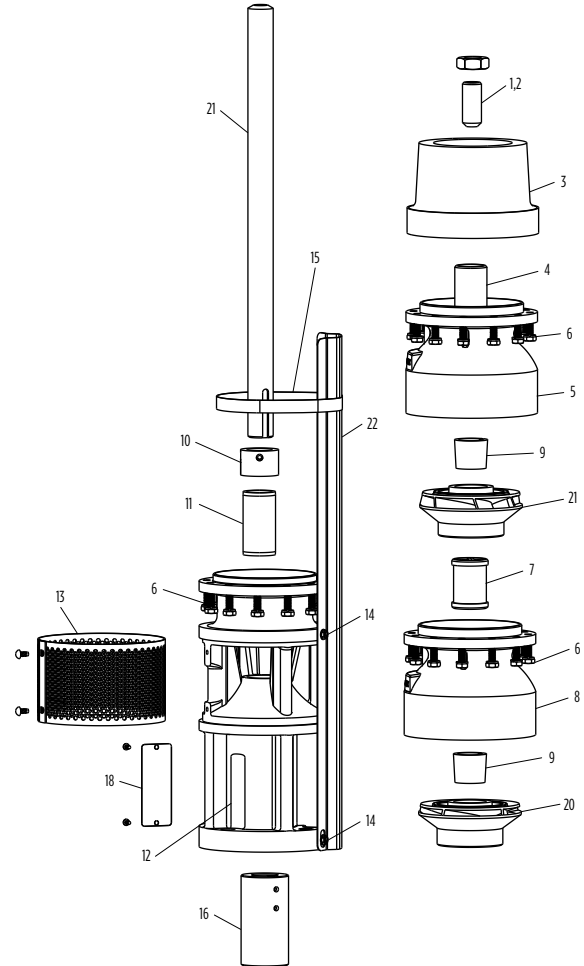
5" x 6" Guarda Cable (Pre Cortado) - 5" Bomba con Bracket de Motor de 6"

No. de Ref.	Etapas	Longitud		Guarda Cable	
		Pulgadas	mm	No. de Parte	Segunda Pieza
22	1	16.31	414	305472388	
	2	20.31	516	305472389	
	3	24.31	617	305472390	
	4	28.31	719	305472391	
	5	32.31	821	305472392	
	6	36.31	922	305472393	
	7	40.31	1024	305472394	
	8	44.31	1125	305472395	
	9	48.31	1227	305472396	
	10	52.31	1329	305472397	
	11	56.31	1430	305472398	
	12	60.31	1532	305472399	
	13	64.31	1633	305472400	
	14	68.31	1735	305472401	
	15	72.31	1837	305472402	
	16	76.31	1938	305472403	
	17	80.31	2040	305472404	
	18	84.31	2141	305472405	
	19	88.31	2243	305472406	
	20	92.31	2345	305472407	
	21	96.31	2446	305472408	
	22	100.31	2548	305472409	
	23	104.31	2649	305472410	
	24	108.31	2751	305472411	
	25	112.31	2853	305472412	
	26	116.31	2954	305472413	
	27	120.00	3048	305472414	
	28	20.81*	529*	305472445	305472415
	29	24.81*	630*	305472445	305472416
	30	28.81*	732*	305472445	305472417
	31	32.81*	833*	305472445	305472418
	32	36.81*	935*	305472445	305472419
	33	40.81*	1037*	305472445	305472420
	34	44.81*	1138*	305472445	305472421
	35	48.81*	1240*	305472445	305472422
	36	52.81*	1341*	305472445	305472423
	37	56.81*	1443*	305472445	305472424
	38	60.81*	1545*	305472445	305472425
	39	64.81*	1646*	305472445	305472426

*La longitud del protector del cable es igual a la longitud de la segunda pieza

5" Guarda Cable (10 pies)

No. de Ref.	Descripción	Longitud		No. de Parte
		Pulgadas	mm	
22	Protector de cable (10 pies)	120	3048	305472242



BOMBAS TURBINA SUMERGIBLES



MATERIALES

Número de Parte	Descripción	Especificaciones
Bracket de descarga	Hierro Dúctil	ASTM A536 65-45-12
Tazón superior	Hierro Dúctil	ASTM A536 65-45-12
Tazón intermedio	Hierro Dúctil	ASTM A536 65-45-12
Rodamientos, descarga y succión	Bronce	ASTM B584 C89835
Impulsor	304 Acero Inoxidable	ASTM A743/A743M CF8
Eje de la bomba	416 Acero Inoxidable	ASTM A582 S41600
Soporte de Succión	Hierro Dúctil	ASTM A536 65-45-12
Rodamientos de Tazón	Caucho	Caucho
Collarín para arena	300 Acero Inoxidable	ASTM A666
Cedazo de succión	302 Acero Inoxidable	ASTM A240 S30200
Guarda cable	300 Acero Inoxidable	ASTM A666
Acople de eje	416 Acero Inoxidable	ASTM A582 S41600
Perno de empuje	300 Acero Inoxidable	ASTM A666
Cerradura cónica	416 Acero Inoxidable	ASTM A582 S41600
Atornillado	300 Acero Inoxidable	ASTM A666
Abrazadera de protección de cable	300 Acero Inoxidable	-

NOTA: Opciones de rodamiento de tazón y eje disponibles; Contacte al servicio al cliente para conocer las opciones disponibles.

BOMBAS TURBINA SUMERGIBLES

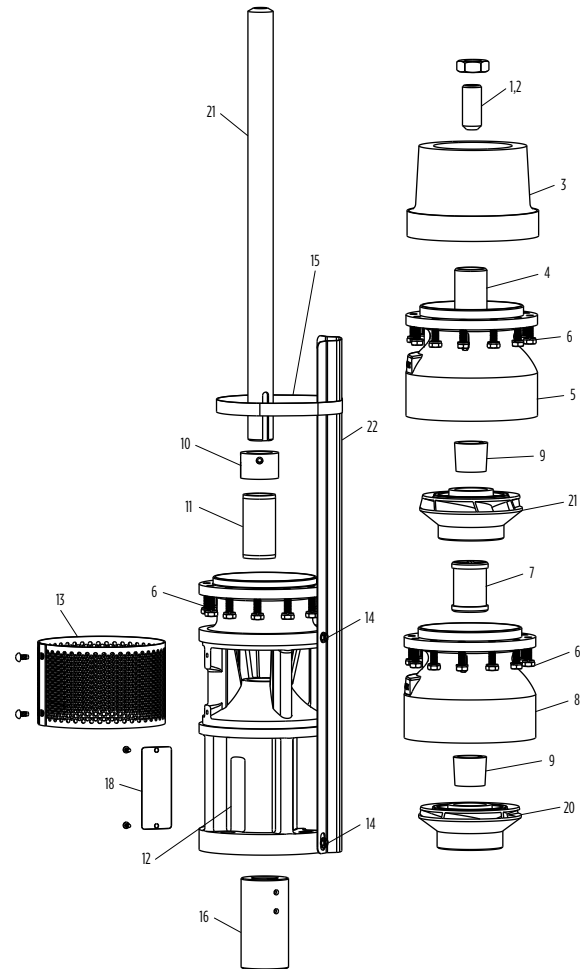


REFACCIONES

120 GPM

No. de Ref.	Descripción	No. de Parte	Cantidad
1,2	Tuerca de Empuje/Kit de Perno	305471553	1
3	Descarga 3" NPT (sin cojinete superior)	305472203	1
	Descarga 4" NPT (sin cojinete superior)	305472205	
4	Rodamiento superior, Bronce (incluido en 5)	305472207	Las que sean solicitadas
5	Tazón superior con cojinete de bronce	305472208	Las que sean solicitadas
6	Kit de tornillos para tazón (12 piezas)	305472210	Las que sean solicitadas
	Kit de tornillos para tazón (1000 piezas)	305471550	
7	5"/6" Rodamiento de tazón, bronce (incluido en 8)	305471387	Las que sean solicitadas
	5"/6" Rodamiento de tazón, caucho (incluido en 8)	305471398	
	5"/6" Rodamiento de tazón, FKM (incluido en 8)	305471399	
8	Ensamble de tazón y cojinete, bronce	305472211	Las que sean solicitadas
	Ensamble de tazón y cojinete, caucho	305472212	
	Ensamble de tazón y rodamiento, FKM	305472213	
	Solo tazón (sin rodamientos instalados)	305472214	
9	Kit de collarín de bloqueo cónico (incluido en 10)	305471372	Las que sean solicitadas
10	Tapa de arena con tornillos de fijación	305471374	1
11	Cojinete de soporte del motor, bronce (incluido en 14)	305471389	1
12	Bracket de motor de 4" con cojinete de bronce	305472463	Las que sean solicitadas
	Bracket de motor de 6" con cojinete de bronce	305472220	
	Bracket de motor de 8" con cojinete de bronce	305472596	
13	Pantalla de succión con tornillos de accionamiento	305472222	1
14	Kit de tornillo protector de cable de 5" (4 piezas)	305472241	1
	Bracket de motor de 8" con cojinete de bronce*	305472600	
15	Abrazadera de protección de cable 5"	305472243	1
16	Acoplamiento de motor de 4"	305471002	1
	Acoplamiento de motor de 6"	305471402	
17	Kit de tuerca de motor de 4"	305360901	1
	Kit de pernos de motor de 6"	305352901	
18	Placa de identificación con tornillos de accionamiento	305418901	1
19	Manual de usuario	106089101	1

* 8" hasta 60 HP



REFACCIONES

IMPULSOR

No. de Ref	Descripción	Diámetro		Ángulo	Kit con opresor cónico
		Pulgadas	mm		
20	Recorte A	4.055	103.0	15.5°	305472223
	Recorte B	3.866	98.2		305472224
	Recorte C	3.681	93.5		305472225

NOTA: La información del eje y del guarda cable se encuentra en las siguientes páginas

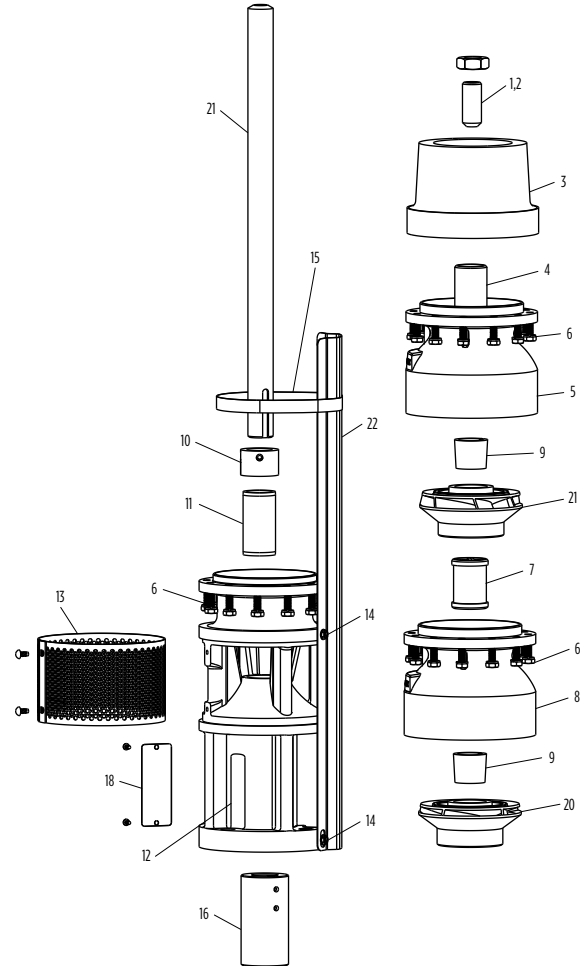
BOMBAS TURBINA SUMERGIBLES



REPAIR PARTS

Eje de 5" x 6" - Bomba de 5" con soporte de motor de 6"

No. de Ref.	Etapas	Longitud		No. de Parte (Eje)	
		Pulgadas	mm	416 SS	Cromo Endurecido
21	1	13.14	334	305472244	305472283
	2	17.14	435	305472245	305472284
	3	21.14	537	305472246	305472285
	4	25.14	639	305472247	305472286
	5	29.14	740	305472248	305472287
	6	33.14	842	305472249	305472288
	7	37.14	943	305472250	305472289
	8	41.14	1045	305472251	305472290
	9	45.14	1147	305472252	305472291
	10	49.14	1248	305472253	305472292
	11	53.14	1350	305472254	305472293
	12	57.14	1451	305472255	305472294
	13	61.14	1553	305472256	305472295
	14	65.14	1655	305472257	305472296
	15	69.14	1756	305472258	305472297
	16	73.14	1858	305472259	305472298
	17	77.14	1959	305472260	305472299
	18	81.14	2061	305472261	305472300
	19	85.14	2163	305472262	305472301
	20	89.14	2264	305472263	305472302
	21	93.14	2366	305472264	305472303
	22	97.14	2467	305472265	305472304
	23	101.14	2569	305472266	305472305
	24	105.14	2671	305472267	305472306
	25	109.14	2772	305472268	305472307
	26	113.14	2874	305472269	305472308
	27	117.14	2975	305472270	305472309
	28	121.14	3077	305472271	305472310
	29	125.14	3179	305472272	305472311
	30	129.14	3280	305472273	305472312
	31	133.14	3382	305472274	305472313
	32	137.14	3483	305472275	305472314
	33	141.14	3585	305472276	305472315
	34	145.14	3687	305472277	305472316
	35	149.14	3788	305472278	305472317
	36	153.14	3890	305472279	305472318
	37	157.14	3991	305472280	305472319
	38	161.14	4093	305472281	305472320
	39	165.14	4195	305472282	305472321



5" y 6" 416 SS Eje (Doble Cuña)

No. de Parte	Longitud	
	Pies	Metros
305471363	4	1.21
305471364	6	1.83
305471365	8	2.44
305471366	10	3.05

BOMBAS TURBINA SUMERGIBLES



REFACCIONES

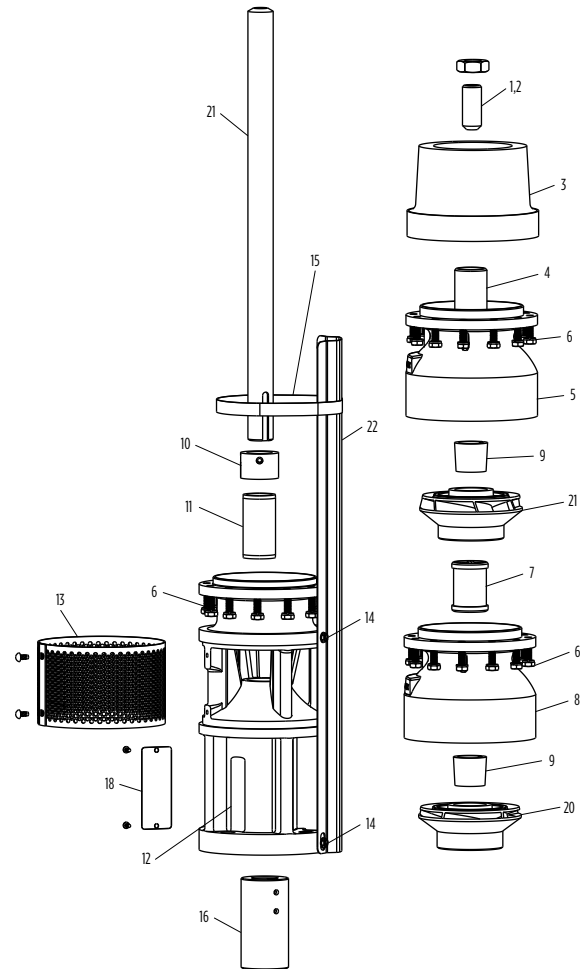
5" x 6" Guarda Cable (Pre Cortado) - 5" Bomba con Bracket de Motor de 6"

No. de Ref.	Etapas	Longitud		Guarda Cable	
		Pulgadas	mm	No. de Parte	Segunda Pieza
22	1	16.31	414	305472388	
	2	20.31	516	305472389	
	3	24.31	617	305472390	
	4	28.31	719	305472391	
	5	32.31	821	305472392	
	6	36.31	922	305472393	
	7	40.31	1024	305472394	
	8	44.31	1125	305472395	
	9	48.31	1227	305472396	
	10	52.31	1329	305472397	
	11	56.31	1430	305472398	
	12	60.31	1532	305472399	
	13	64.31	1633	305472400	
	14	68.31	1735	305472401	
	15	72.31	1837	305472402	
	16	76.31	1938	305472403	
	17	80.31	2040	305472404	
	18	84.31	2141	305472405	
	19	88.31	2243	305472406	
	20	92.31	2345	305472407	
	21	96.31	2446	305472408	
	22	100.31	2548	305472409	
	23	104.31	2649	305472410	
	24	108.31	2751	305472411	
	25	112.31	2853	305472412	
	26	116.31	2954	305472413	
	27	120.00	3048	305472414	
	28	20.81*	529*	305472445	305472415
	29	24.81*	630*	305472445	305472416
	30	28.81*	732*	305472445	305472417
	31	32.81*	833*	305472445	305472418
	32	36.81*	935*	305472445	305472419
	33	40.81*	1037*	305472445	305472420
	34	44.81*	1138*	305472445	305472421
	35	48.81*	1240*	305472445	305472422
	36	52.81*	1341*	305472445	305472423
	37	56.81*	1443*	305472445	305472424
	38	60.81*	1545*	305472445	305472425
	39	64.81*	1646*	305472445	305472426

*La longitud del protector del cable es igual a la longitud de la segunda pieza

5" Guarda Cable (10 pies)

No. de Ref.	Descripción	Longitud		No. de Parte
		Pulgadas	mm	
22	Protector de cable (10 pies)	120	3048	305472242



BOMBAS TURBINA SUMERGIBLES



MATERIALES

Número de Parte	Descripción	Especificaciones
Bracket de descarga	Hierro Dúctil	ASTM A536 65-45-12
Tazón superior	Hierro Dúctil	ASTM A536 65-45-12
Tazón intermedio	Hierro Dúctil	ASTM A536 65-45-12
Rodamientos, descarga y succión	Bronce	ASTM B584 C89835
Impulsor	304 Acero Inoxidable	ASTM A743/A743M CF8
Eje de la bomba	416 Acero Inoxidable	ASTM A582 S41600
Soporte de Succión	Hierro Dúctil	ASTM A536 65-45-12
Rodamientos de Tazón	Caucho	Rubber
Collarín para arena	300 Acero Inoxidable	ASTM A666
Cedazo de succión	302 Acero Inoxidable	ASTM A240 S30200
Guarda cable	300 Acero Inoxidable	ASTM A666
Acople de eje	416 Acero Inoxidable	ASTM A582 S41600
Perno de empuje	300 Acero Inoxidable	ASTM A666
Cerradura cónica	416 Acero Inoxidable	ASTM A582 S41600
Atornillado	300 Acero Inoxidable	ASTM A666
Abrazadera de protección de cable	300 Acero Inoxidable	-

NOTA: Opciones de rodamiento de tazón y eje disponibles; Contacte al servicio al cliente para conocer las opciones disponibles.

BOMBAS TURBINA SUMERGIBLES

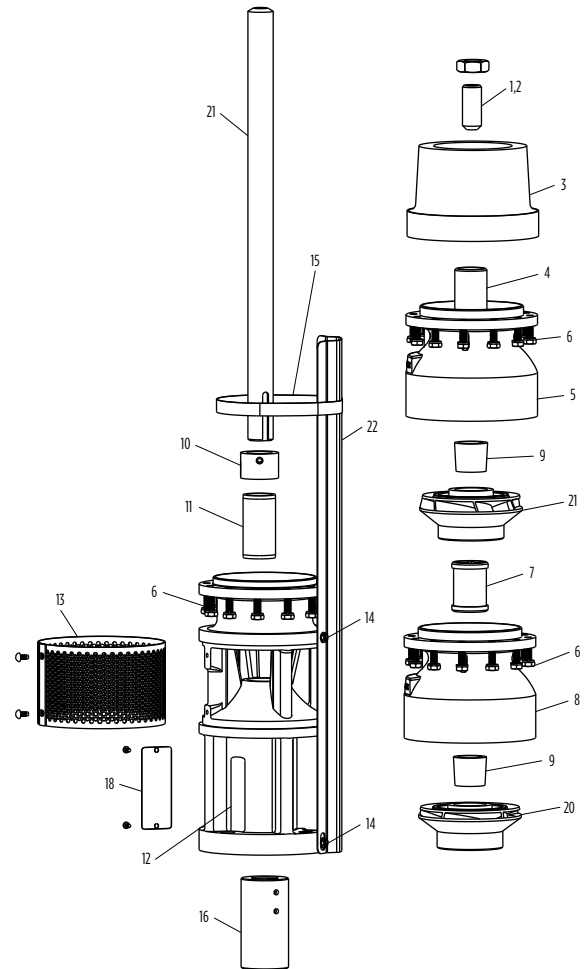


REFACCIONES

150 GPM

No. de Ref.	Descripción	No. de Parte	Cantidad
1,2	Tuerca de Empuje/Kit de Perno	305471553	1
3	Descarga 3" NPT (sin cojinete superior)	305472203	1
	Descarga 4" NPT (sin cojinete superior)	305472205	
4	Rodamiento superior, Bronce (incluido en 5)	305472207	Las que sean solicitadas
5	Tazón superior con cojinete de bronce	305472208	Las que sean solicitadas
6	Kit de tornillos para tazón (12 piezas)	305472210	Las que sean solicitadas
	Kit de tornillos para tazón (1000 piezas)	305471550	
7	5"/6" Rodamiento de tazón, bronce (incluido en 8)	305471387	Las que sean solicitadas
	5"/6" Rodamiento de tazón, caucho (incluido en 8)	305471398	
	5"/6" Rodamiento de tazón, FKM (incluido en 8)	305471399	
8	Ensamble de tazón y cojinete, bronce	305472211	Las que sean solicitadas
	Ensamble de tazón y cojinete, caucho	305472212	
	Ensamble de tazón y rodamiento, FKM	305472213	
	Solo tazón (sin rodamientos instalados)	305472214	
9	Kit de collarín de bloqueo cónico (incluido en 10)	305471372	Las que sean solicitadas
10	Tapa de arena con tornillos de fijación	305471374	1
11	Cojinete de soporte del motor, bronce (incluido en 14)	305471389	1
12	Bracket de motor de 4" con cojinete de bronce	305472463	Las que sean solicitadas
	Bracket de motor de 6" con cojinete de bronce	305472220	
	Bracket de motor de 8" con cojinete de bronce	305472596	
13	Pantalla de succión con tornillos de accionamiento	305472222	1
14	Kit de tornillo protector de cable de 5" (4 piezas)	305472241	1
	Bracket de motor de 8" con cojinete de bronce*	305472600	
15	Abrazadera de protección de cable 5"	305472243	1
16	Acoplamiento de motor de 4"	305471002	1
	Acoplamiento de motor de 6"	305471402	
17	Kit de tuerca de motor de 4"	305360901	1
	Kit de pernos de motor de 6"	305352901	
18	Placa de identificación con tornillos de accionamiento	305418901	1
19	Manual de usuario	106089101	1

* 8" hasta 60 HP



REFACCIONES

IMPULSOR

No. de Ref	Descripción	Diámetro		Ángulo	Kit con opresor cónico
		Pulgadas	mm		
20	Recorte A	4.055	103.0	15.5°	305472223
	Recorte B	3.866	98.2		305472224
	Recorte C	3.681	93.5		305472225

NOTA: La información del eje y del guarda cable se encuentra en las siguientes páginas

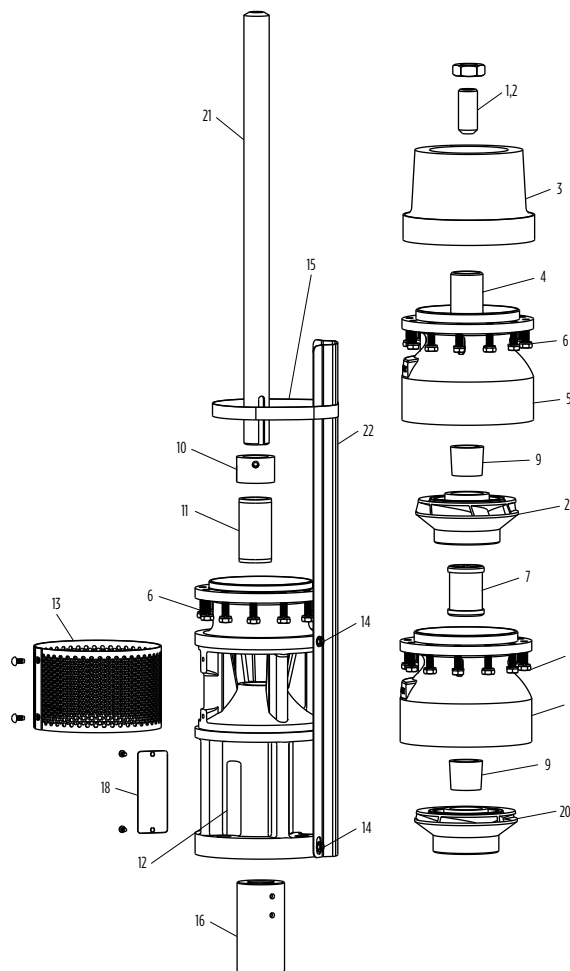
BOMBAS TURBINA SUMERGIBLES



REPAIR PARTS

Eje de 5" x 6" - Bomba de 5" con soporte de motor de 6"

No. de Ref.	Etapas	Longitud		No. de Parte (Eje)	
		Pulgadas	mm	416 SS	Cromo Endurecido
21	1	13.14	334	305472244	305472283
	2	17.14	435	305472245	305472284
	3	21.14	537	305472246	305472285
	4	25.14	639	305472247	305472286
	5	29.14	740	305472248	305472287
	6	33.14	842	305472249	305472288
	7	37.14	943	305472250	305472289
	8	41.14	1045	305472251	305472290
	9	45.14	1147	305472252	305472291
	10	49.14	1248	305472253	305472292
	11	53.14	1350	305472254	305472293
	12	57.14	1451	305472255	305472294
	13	61.14	1553	305472256	305472295
	14	65.14	1655	305472257	305472296
	15	69.14	1756	305472258	305472297
	16	73.14	1858	305472259	305472298
	17	77.14	1959	305472260	305472299
	18	81.14	2061	305472261	305472300
	19	85.14	2163	305472262	305472301
	20	89.14	2264	305472263	305472302
	21	93.14	2366	305472264	305472303
	22	97.14	2467	305472265	305472304
	23	101.14	2569	305472266	305472305
	24	105.14	2671	305472267	305472306
	25	109.14	2772	305472268	305472307
	26	113.14	2874	305472269	305472308
	27	117.14	2975	305472270	305472309
	28	121.14	3077	305472271	305472310
	29	125.14	3179	305472272	305472311
	30	129.14	3280	305472273	305472312
	31	133.14	3382	305472274	305472313
	32	137.14	3483	305472275	305472314
	33	141.14	3585	305472276	305472315
	34	145.14	3687	305472277	305472316
	35	149.14	3788	305472278	305472317
	36	153.14	3890	305472279	305472318
	37	157.14	3991	305472280	305472319
	38	161.14	4093	305472281	305472320
	39	165.14	4195	305472282	305472321



5" y 6" 416 SS Eje (Doble Cuña)

No. de Parte	Longitud	
	Pies	Metros
305471363	4	1.21
305471364	6	1.83
305471365	8	2.44
305471366	10	3.05

BOMBAS TURBINA SUMERGIBLES



REFACCIONES

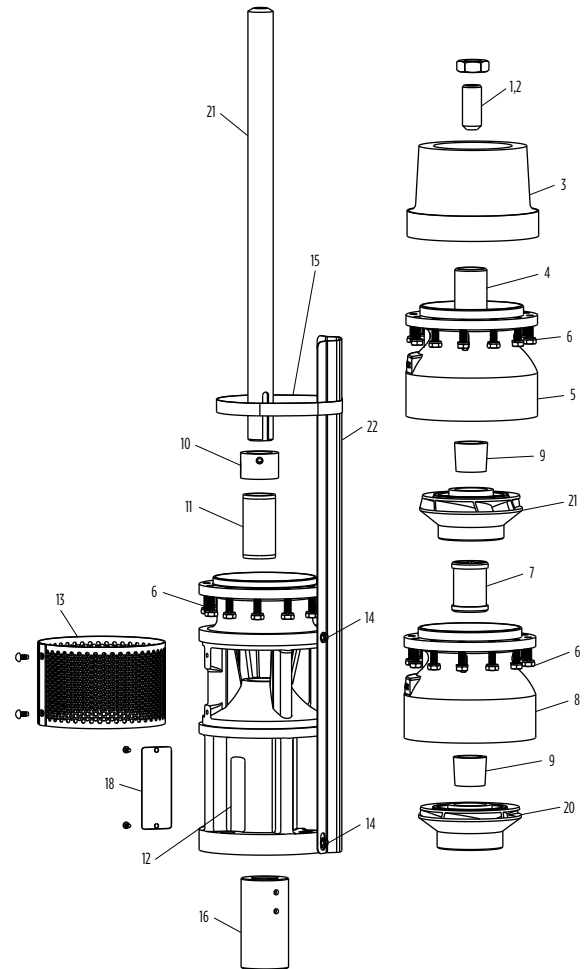
5" x 6" Guarda Cable (Pre Cortado) - 5" Bomba con Bracket de Motor de 6"

No. de Ref.	Etapas	Longitud		Guarda Cable	
		Pulgadas	mm	No. de Parte	Segunda Pieza
22	1	16.31	414	305472388	
	2	20.31	516	305472389	
	3	24.31	617	305472390	
	4	28.31	719	305472391	
	5	32.31	821	305472392	
	6	36.31	922	305472393	
	7	40.31	1024	305472394	
	8	44.31	1125	305472395	
	9	48.31	1227	305472396	
	10	52.31	1329	305472397	
	11	56.31	1430	305472398	
	12	60.31	1532	305472399	
	13	64.31	1633	305472400	
	14	68.31	1735	305472401	
	15	72.31	1837	305472402	
	16	76.31	1938	305472403	
	17	80.31	2040	305472404	
	18	84.31	2141	305472405	
	19	88.31	2243	305472406	
	20	92.31	2345	305472407	
	21	96.31	2446	305472408	
	22	100.31	2548	305472409	
	23	104.31	2649	305472410	
	24	108.31	2751	305472411	
	25	112.31	2853	305472412	
	26	116.31	2954	305472413	
	27	120.00	3048	305472414	
	28	20.81*	529*	305472445	305472415
	29	24.81*	630*	305472445	305472416
	30	28.81*	732*	305472445	305472417
	31	32.81*	833*	305472445	305472418
	32	36.81*	935*	305472445	305472419
	33	40.81*	1037*	305472445	305472420
	34	44.81*	1138*	305472445	305472421
	35	48.81*	1240*	305472445	305472422
	36	52.81*	1341*	305472445	305472423
	37	56.81*	1443*	305472445	305472424
	38	60.81*	1545*	305472445	305472425
	39	64.81*	1646*	305472445	305472426

*La longitud del protector del cable es igual a la longitud de la segunda pieza

5" Guarda Cable (10 pies)

No. de Ref.	Descripción	Longitud		No. de Parte
		Pulgadas	mm	
22	Cable Guard (10' Section)	120	3048	305472242



BOMBAS TURBINA SUMERGIBLES



MATERIALES

Número de Parte	Descripción	Especificaciones
Bracket de descarga	Hierro Dúctil	ASTM A536 65-45-12
Tazón superior	Hierro Dúctil	ASTM A536 65-45-12
Tazón intermedio	Hierro Dúctil	ASTM A536 65-45-12
Rodamientos, descarga y succión	Bronce	ASTM B584 C89835
Impulsor	304 Acero Inoxidable	ASTM A743/A743M CF8
Eje de la bomba	416 Acero Inoxidable	ASTM A582 S41600
Soporte de Succión	Hierro Dúctil	ASTM A536 65-45-12
Rodamientos de Tazón	Caucho	Rubber
Collarín para arena	300 Acero Inoxidable	ASTM A666
Cedazo de succión	302 Acero Inoxidable	ASTM A240 S30200
Guarda cable	300 Acero Inoxidable	ASTM A666
Acople de eje	416 Acero Inoxidable	ASTM A582 S41600
Perno de empuje	300 Acero Inoxidable	ASTM A666
Cerradura cónica	416 Acero Inoxidable	ASTM A582 S41600
Atornillado	300 Acero Inoxidable	ASTM A666
Abrazadera de protección de cable	300 Acero Inoxidable	-

NOTA: Opciones de rodamiento de tazón y eje disponibles; Contacte al servicio al cliente para conocer las opciones disponibles.

BOMBAS TURBINA SUMERGIBLES

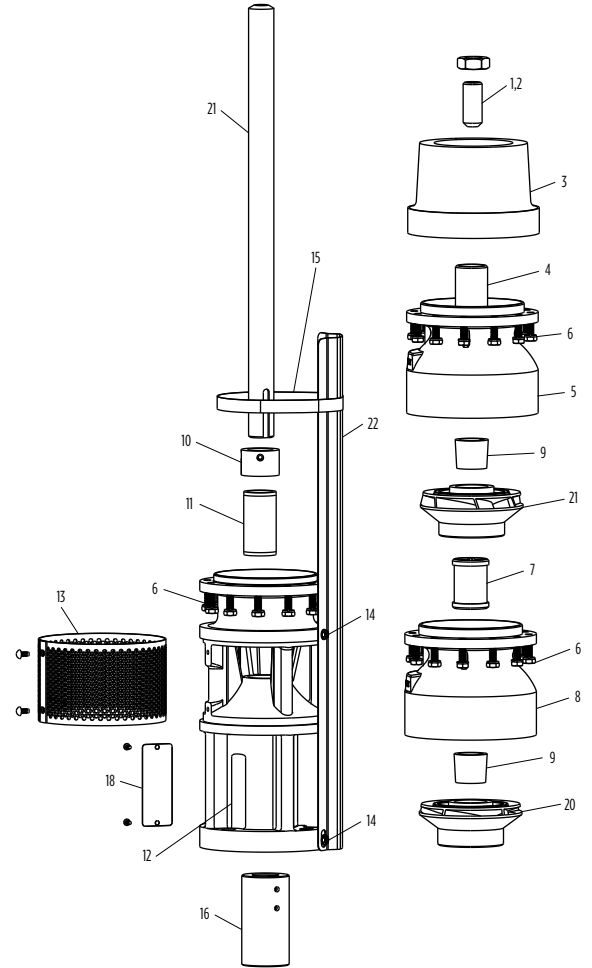


REFACCIONES

180 GPM

No. de Ref.	Descripción	No. de Parte	Cantidad
1,2	Tuerca de Empuje/Kit de Perno	305471553	1
3	Descarga 3" NPT (sin cojinete superior)	305472203	1
	Descarga 4" NPT (sin cojinete superior)	305472205	
4	Rodamiento superior, Bronce (incluido en 5)	305472207	Las que sean solicitadas
5	Tazón superior con cojinete de bronce	305472209	Las que sean solicitadas
6	Kit de tornillos para tazón (12 piezas)	305472210	Las que sean solicitadas
	Kit de tornillos para tazón (1000 piezas)	305471550	
7	5"/6" Rodamiento de tazón, bronce (incluido en 8)	305471387	Las que sean solicitadas
	5"/6" Rodamiento de tazón, caucho (incluido en 8)	305471398	
	5"/6" Rodamiento de tazón, FKM (incluido en 8)	305471399	
8	Ensamble de tazón y cojinete, bronce	305472215	Las que sean solicitadas
	Ensamble de tazón y cojinete, caucho	305472216	
	Ensamble de tazón y rodamiento, FKM	305472217	
	Solo tazón (sin rodamientos instalados)	305472214	
9	Kit de collarín de bloqueo cónico (incluido en 10)	305471372	Las que sean solicitadas
10	Tapa de arena con tornillos de fijación	305471374	1
11	Cojinete de soporte del motor, bronce (incluido en 14)	305471389	1
12	Bracket de motor de 4" con cojinete de bronce	305472464	Las que sean solicitadas
	Bracket de motor de 6" con cojinete de bronce	305472221	
	Bracket de motor de 8" con cojinete de bronce*	305472597	
13	Pantalla de succión con tornillos de accionamiento	305472222	1
14	Kit de tornillo protector de cable de 5" (4 piezas)	305472241	1
15	Abrazadera de protección de cable 5"	305472243	1
16	Acoplamiento de motor de 4"	305471002	1
	Acoplamiento de motor de 6"	305471402	
17	Kit de tuerca de motor de 4"	305360901	1
	Kit de pernos de motor de 6"	305352901	
18	Placa de identificación con tornillos de accionamiento	305418901	1
19	Manual de usuario	106089101	1

*8" hasta 60 HP



REFACCIONES

IMPULSOR

No. de Ref	Descripción	Diámetro		Ángulo	Kit con opresor cónico
		Pulgadas	mm		
20	Recorte A	4.055	103.0	24.1 °	305472232
	Recorte B	3.902	99.1		305472233
	Recorte C	3.750	95.3		305472234

NOTA: La información del eje y del guarda cable se encuentra en las siguientes páginas

BOMBAS TURBINA SUMERGIBLES



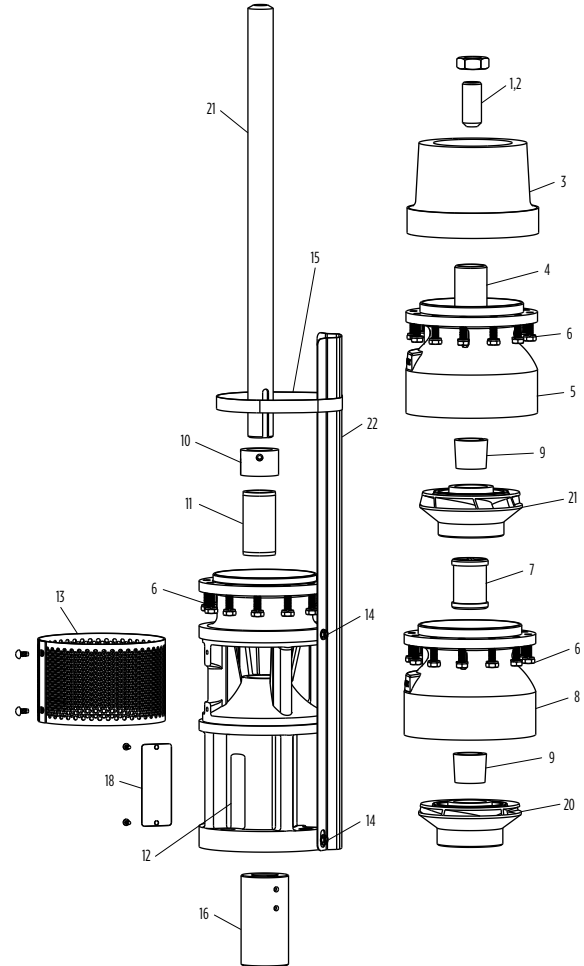
REFACCIONES

Eje de 5" x 6" - Bomba de 5" con soporte de motor de 6"

No. de Ref.	Etapas	Longitud		No. de Parte (Eje)	
		Pulgadas	mm	416 SS	Cromo Endurecido
21	1	13.75	349	305472322	305472355
	2	18.55	471	305472323	305472356
	3	23.35	593	305472324	305472357
	4	28.15	715	305472325	305472358
	5	32.95	837	305472326	305472359
	6	37.75	959	305472327	305472360
	7	42.55	1081	305472328	305472361
	8	47.35	1203	305472329	305472362
	9	52.15	1325	305472330	305472363
	10	56.95	1447	305472331	305472364
	11	61.75	1568	305472332	305472365
	12	66.54	1690	305472333	305472366
	13	71.34	1812	305472334	305472367
	14	76.14	1934	305472335	305472368
	15	80.94	2056	305472336	305472369
	16	85.74	2178	305472337	305472370
	17	90.54	2300	305472338	305472371
	18	95.34	2422	305472339	305472372
	19	100.14	2544	305472340	305472373
	20	104.94	2665	305472341	305472374
	21	109.74	2787	305472342	305472375
	22	114.54	2909	305472343	305472376
	23	119.34	3031	305472344	305472377
	24	124.14	3153	305472345	305472378
	25	128.93	3275	305472346	305472379
	26	133.73	3397	305472347	305472380
	27	138.53	3519	305472348	305472381
	28	143.33	3641	305472349	305472382
	29	148.13	3763	305472350	305472383
	30	152.93	3884	305472351	305472384
	31	157.73	4006	305472352	305472385
	32	162.53	4128	305472353	305472386
	33	167.33	4250	305472354	305472387

5" y 6" 416 SS Eje (Doble Cuña)

No. de Parte	Longitud	
	Pies	Metros
305471363	4	1.21
305471364	6	1.83
305471365	8	2.44
305471366	10	3.05



BOMBAS TURBINA SUMERGIBLES

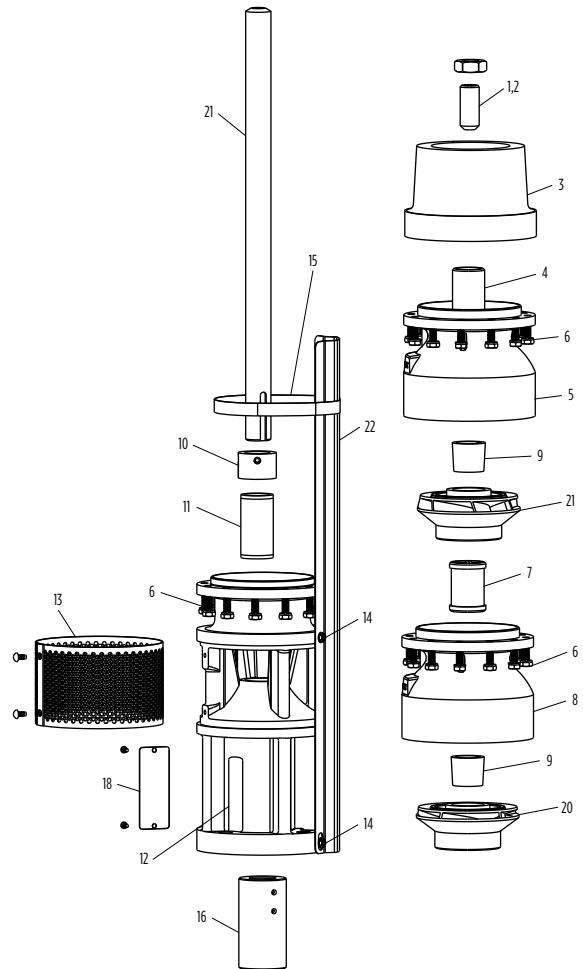


REFACCIONES

5" x 6" Guarda Cable (Pre Cortado) - 5" Bomba con Bracket de Motor de 6"

No. de Ref.	Etapas	Longitud		Guarda Cable	
		Pulgadas	mm	No. de Parte	Segunda Pieza
22	1	17.11	435	305472427	
	2	21.91	557	305472428	
	3	26.71	678	305472429	
	4	31.51	800	305472430	
	5	36.31	922	305472393	
	6	41.11	1044	305472432	
	7	45.91	1166	305472433	
	8	50.70	1288	305472434	
	9	55.50	1410	305472435	
	10	60.31	1532	305472399	
	11	65.10	1654	305472437	
	12	69.90	1775	305472438	
	13	74.70	1897	305472439	
	14	79.50	2019	305472440	
	15	84.31	2141	305472405	
	16	89.10	02263	305472442	
	17	93.90	2385	305472443	
	18	98.70	2507	305472444	
	19	103.50	2629	305472445	
	20	108.31	2751	305472411	
	21	113.09	2872	305472447	
	22	117.89	2994	305472448	
	23	10.38*	264*	305472412	305472449
	24	15.18*	386*	305472412	305472450
	25	19.98*	507*	305472412	305472451
	26	24.78*	629*	305472412	305472452
	27	29.58*	751*	305472412	305472453
	28	34.38*	873*	305472412	305472454
	29	39.18*	995*	305472412	305472455
	30	43.98*	1117*	305472412	305472456
	31	48.78*	1239*	305472412	305472457
	32	53.58*	1361*	305472412	305472458
33	58.38*	1438*	305472412	305472459	

*La longitud del guardacable es igual a la longitud de la segunda pieza



5" Guarda Cable (10 pies)

No. de Ref.	Descripción	Longitud		No. de Parte
		Pulgadas	mm	
22	Protector de cable (10 pies)	120	3048	305472242

BOMBAS TURBINA SUMERGIBLES



MATERIALES

Descripción	Material de Construcción	Especificaciones
Bracket de descarga	Hierro Dúctil	ASTM A536 65-45-12
Tazón superior	Hierro Dúctil	ASTM A536 65-45-12
Tazón intermedio	Hierro Dúctil	ASTM A536 65-45-12
Rodamientos, descarga y succión	Bronce	ASTM B584 C89835
Impulsor	304 Acero Inoxidable	ASTM A743/A743M CF8
Eje de bomba	416 Acero Inoxidable	ASTM A582 S41600
Bracket de succión	Hierro Dúctil	ASTM A536 65-45-12
Rodamientos de Tazón	Caucho	Caucho
Collarín para arena	300 Acero Inoxidable	ASTM A666
Cedazo de succión	302 Acero Inoxidable	ASTM A240 S30200
Guarda cable	300 Acero Inoxidable	ASTM A666
Acoplamiento de eje	416 Acero Inoxidable	ASTM A582 S41600
Perno de empuje	300 Acero Inoxidable	ASTM A666
Cerradura cónica	416 Acero Inoxidable	ASTM A582 S41600
Atornillado	300 Acero Inoxidable	ASTM A666
Abrazadera de protección de cable	300 Acero Inoxidable	-

NOTA: Opciones de rodamientos de tazón y eje disponibles; Contacte al servicio al cliente para conocer las opciones disponibles

BOMBAS TURBINA SUMERGIBLES

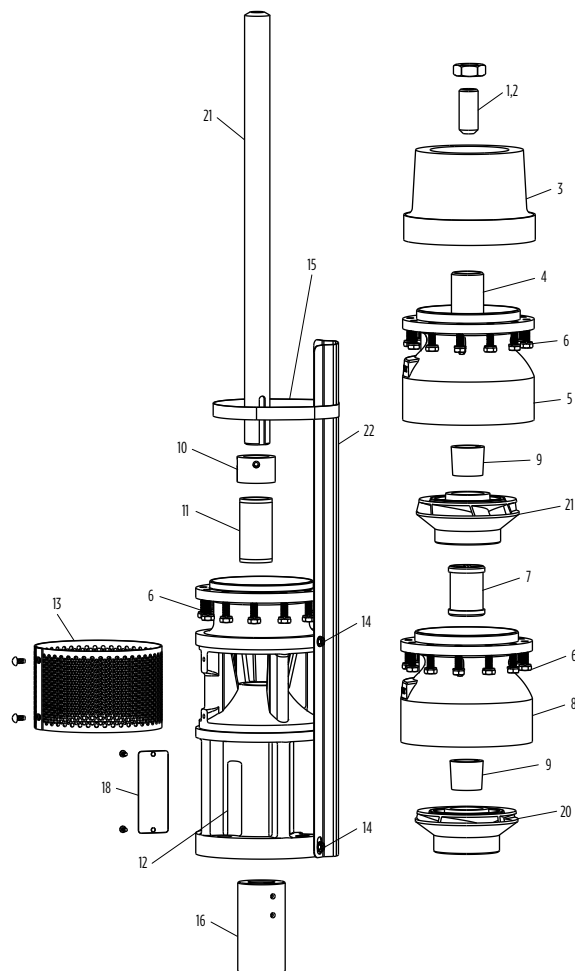


REFACCIONES

220 GPM

No. de Ref.	Descripción	No. de Parte	Cantidad
1,2	Tuerca de Empuje/Kit de Perno	305471553	1
3	Descarga 3" NPT (sin cojinete superior)	305472203	1
	Descarga 4" NPT (sin cojinete superior)	305472205	
4	Rodamiento superior, Bronce (incluido en 5)	305472207	Las que sean solicitadas
5	Tazón superior con cojinete de bronce	305472209	Las que sean solicitadas
6	Kit de tornillos para tazón (12 piezas)	305472210	Las que sean solicitadas
	Kit de tornillos para tazón (1000 piezas)	305471550	
7	5"/6" Rodamiento de tazón, bronce (incluido en 8)	305471387	Las que sean solicitadas
	5"/6" Rodamiento de tazón, caucho (incluido en 8)	305471398	
	5"/6" Rodamiento de tazón, FKM (incluido en 8)	305471399	
8	Ensamble de tazón y cojinete, bronce	305472215	Las que sean solicitadas
	Ensamble de tazón y cojinete, caucho	305472216	
	Ensamble de tazón y rodamiento, FKM	305472217	
	Solo tazón (sin rodamientos instalados)	305472214	
9	Kit de collarín de bloqueo cónico (incluido en 10)	305471372	Las que sean solicitadas
10	Tapa de arena con tornillos de fijación	305471374	1
11	Cojinete de soporte del motor, bronce (incluido en 14)	305471389	1
12	Bracket de motor de 4" con cojinete de bronce	305472464	Las que sean solicitadas
	Bracket de motor de 6" con cojinete de bronce	305472221	
	Bracket de motor de 8" con cojinete de bronce*	305472597	
13	Pantalla de succión con tornillos de accionamiento	305472222	1
14	Kit de tornillo protector de cable de 5" (4 piezas)	305472241	1
15	Abrazadera de protección de cable 5"	305472243	1
16	Acoplamiento de motor de 4"	305471002	1
	Acoplamiento de motor de 6"	305471402	
17	Kit de tuerca de motor de 4"	305360901	1
	Kit de pernos de motor de 6"	305352901	
18	Placa de identificación con tornillos de accionamiento	305418901	1
19	Manual de usuario	106089101	1

*8" hasta 60 HP



REFACCIONES

IMPULSOR

No. de Ref	Descripción	Diámetro		Ángulo	Kit con opresor cónico
		Pulgadas	mm		
20	A Recorte	4.055	103.0	20 °	305472232
	B Recorte	3.902	99.1		305472233
	C Recorte	3.750	95.3		305472234

NOTA: La información del eje y del guarda cable se encuentra en las siguientes páginas

BOMBAS TURBINA SUMERGIBLES



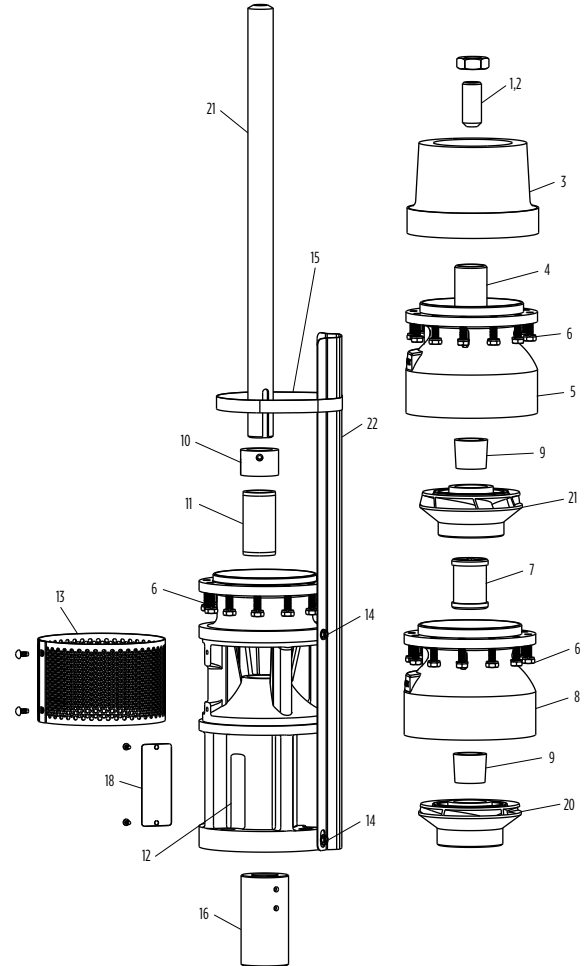
REFACCIONES

Eje de 5" x 6" - Bomba de 5" con soporte de motor de 6"

No. de Ref.	Etapas	Longitud		No. de Parte (Eje)	
		Pulgadas	mm	416 SS	Cromo Endurecido
21	1	13.75	349	305472322	305472355
	2	18.55	471	305472323	305472356
	3	23.35	593	305472324	305472357
	4	28.15	715	305472325	305472358
	5	32.95	837	305472326	305472359
	6	37.75	959	305472327	305472360
	7	42.55	1081	305472328	305472361
	8	47.35	1203	305472329	305472362
	9	52.15	1325	305472330	305472363
	10	56.95	1447	305472331	305472364
	11	61.75	1568	305472332	305472365
	12	66.54	1690	305472333	305472366
	13	71.34	1812	305472334	305472367
	14	76.14	1934	305472335	305472368
	15	80.94	2056	305472336	305472369
	16	85.74	2178	305472337	305472370
	17	90.54	2300	305472338	305472371
	18	95.34	2422	305472339	305472372
	19	100.14	2544	305472340	305472373
	20	104.94	2665	305472341	305472374
	21	109.74	2787	305472342	305472375
	22	114.54	2909	305472343	305472376
	23	119.34	3031	305472344	305472377
	24	124.14	3153	305472345	305472378
	25	128.93	3275	305472346	305472379
	26	133.73	3397	305472347	305472380
	27	138.53	3519	305472348	305472381
	28	143.33	3641	305472349	305472382
	29	148.13	3763	305472350	305472383
	30	152.93	3884	305472351	305472384
	31	157.73	4006	305472352	305472385
	32	162.53	4128	305472353	305472386
	33	167.33	4250	305472354	305472387

5" y 6" 416 SS Eje (Doble Cuña)

No. de Parte	Longitud	
	Pies	Metros
305471363	4	1.21
305471364	6	1.83
305471365	8	2.44
305471366	10	3.05



BOMBAS TURBINA SUMERGIBLES



REFACCIONES

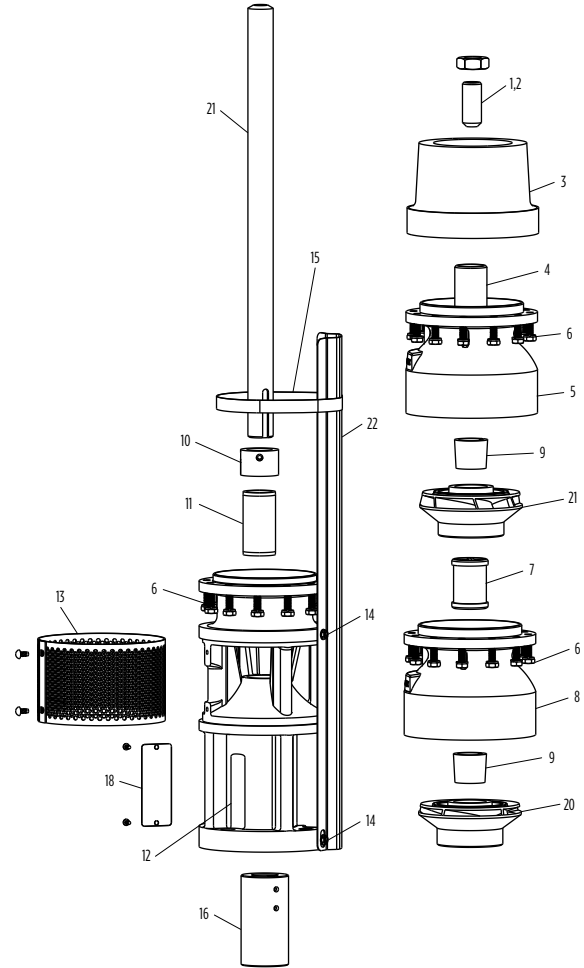
5" x 6" Guarda Cable (Pre Cortado) - 5" Bomba con Bracket de Motor de 6"

No. de Ref.	Etapas	Longitud		Guarda Cable	
		Pulgadas	mm	No. de Parte	Segunda Pieza
22	1	17.11	435	305472427	
	2	21.91	557	305472428	
	3	26.71	678	305472429	
	4	31.51	800	305472430	
	5	36.31	922	305472393	
	6	41.11	1044	305472432	
	7	45.91	1166	305472433	
	8	50.70	1288	305472434	
	9	55.50	1410	305472435	
	10	60.31	1532	305472399	
	11	65.10	1654	305472437	
	12	69.90	1775	305472438	
	13	74.70	1897	305472439	
	14	79.50	2019	305472440	
	15	84.31	2141	305472405	
	16	89.10	02263	305472442	
	17	93.90	2385	305472443	
	18	98.70	2507	305472444	
	19	103.50	2629	305472445	
	20	108.31	2751	305472411	
	21	113.09	2872	305472447	
	22	117.89	2994	305472448	
	23	10.38*	264*	305472412	305472449
	24	15.18*	386*	305472412	305472450
	25	19.98*	507*	305472412	305472451
	26	24.78*	629*	305472412	305472452
	27	29.58*	751*	305472412	305472453
	28	34.38*	873*	305472412	305472454
	29	39.18*	995*	305472412	305472455
	30	43.98*	1117*	305472412	305472456
	31	48.78*	1239*	305472412	305472457
	32	53.58*	1361*	305472412	305472458
	33	58.38*	1438*	305472412	305472459

*La longitud del guardacable es igual a la longitud de la segunda pieza

5" Guarda Cable (10 pies)

No. de Ref.	Descripción	Longitud		No. de Parte
		Pulgadas	mm	
22	Protector de cable (10 pies)	120	3048	305472242



BOMBAS TURBINA SUMERGIBLES



MATERIALES

Descripción	Material de Construcción	Especificaciones
Bracket de descarga	Hierro Dúctil	ASTM A536 65-45-12
Tazón superior	Hierro Dúctil	ASTM A536 65-45-12
Tazón intermedio	Hierro Dúctil	ASTM A536 65-45-12
Rodamientos, descarga y succión	Bronce	ASTM B584 C89835
Impulsor	304 Acero Inoxidable	ASTM A743/A743M CF8
Eje de bomba	416 Acero Inoxidable	ASTM A582 S41600
Bracket de succión	Hierro Dúctil	ASTM A536 65-45-12
Rodamientos de Tazón	Caucho	Caucho
Collarín para arena	300 Acero Inoxidable	ASTM A666
Cedazo de succión	302 Acero Inoxidable	ASTM A240 S30200
Guarda cable	300 Acero Inoxidable	ASTM A666
Acoplamiento de eje	416 Acero Inoxidable	ASTM A582 S41600
Perno de empuje	300 Acero Inoxidable	ASTM A666
Cerradura cónica	416 Acero Inoxidable	ASTM A582 S41600
Atornillado	300 Acero Inoxidable	ASTM A666
Abrazadera de protección de cable	300 Acero Inoxidable	-

NOTA: Opciones de rodamientos de tazón y eje disponibles; Contacte al servicio al cliente para conocer las opciones disponibles

BOMBAS TURBINA SUMERGIBLES

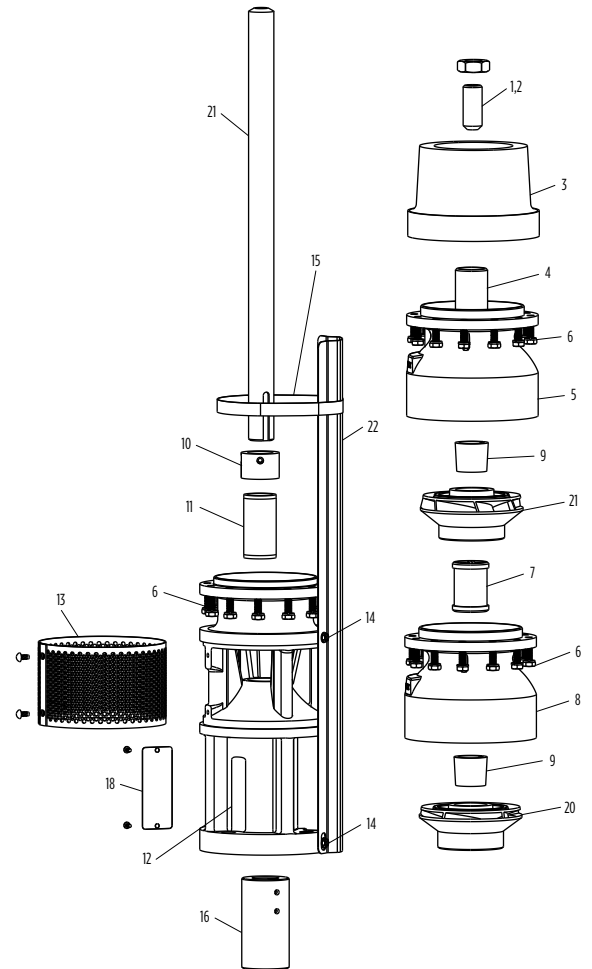


REFACCIONES

270 GPM

No. de Ref.	Descripción	No. de Parte	Cantidad
1,2	Tuerca de Empuje/Kit de Perno	305471553	1
3	Descarga 3" NPT (sin cojinete superior)	305472203	1
	Descarga 4" NPT (sin cojinete superior)	305472205	
4	Rodamiento superior, Bronce (incluido en 5)	305472207	Las que sean solicitadas
5	Tazón superior con cojinete de bronce	305472209	Las que sean solicitadas
6	Kit de tornillos para tazón (12 piezas)	305472210	Las que sean solicitadas
	Kit de tornillos para tazón (1000 piezas)	305471550	
7	5"/6" Rodamiento de tazón, bronce (incluido en 8)	305471387	Las que sean solicitadas
	5"/6" Rodamiento de tazón, caucho (incluido en 8)	305471398	
	5"/6" Rodamiento de tazón, FKM (incluido en 8)	305471399	
8	Ensamble de tazón y cojinete, bronce	305472215	Las que sean solicitadas
	Ensamble de tazón y cojinete, caucho	305472216	
	Ensamble de tazón y rodamiento, FKM	305472217	
	Solo tazón (sin rodamientos instalados)	305472214	
9	Kit de collarín de bloqueo cónico (incluido en 10)	305471372	Las que sean solicitadas
10	Tapa de arena con tornillos de fijación	305471374	1
11	Cojinete de soporte del motor, bronce (incluido en 14)	305471389	1
12	Bracket de motor de 4" con cojinete de bronce	305472464	Las que sean solicitadas
	Bracket de motor de 6" con cojinete de bronce	305472221	
	Bracket de motor de 8" con cojinete de bronce*	305472597	
13	Pantalla de succión con tornillos de accionamiento	305472222	1
14	Kit de tornillo protector de cable de 5" (4 piezas)	305472241	1
15	Abrazadera de protección de cable 5"	305472243	1
16	Acoplamiento de motor de 4"	305471002	1
	Acoplamiento de motor de 6"	305471402	
17	Kit de tuerca de motor de 4"	305360901	1
	Kit de pernos de motor de 6"	305352901	
18	Placa de identificación con tornillos de accionamiento	305418901	1
19	Manual de usuario	106089101	1

* 8" hasta 60 HP



REFACCIONES

IMPULSOR

No. de Ref.	Descripción	Diámetro		Ángulo	Kit con opresor cónico
		Pulgadas	mm		
20	Recorte A	4.055	103.0	26 °	305472232
	Recorte B	3.902	99.1		305472233
	Recorte C	3.750	95.3		305472234

NOTA: La información del eje y del guarda cable se encuentra en las siguientes páginas

BOMBAS TURBINA SUMERGIBLES



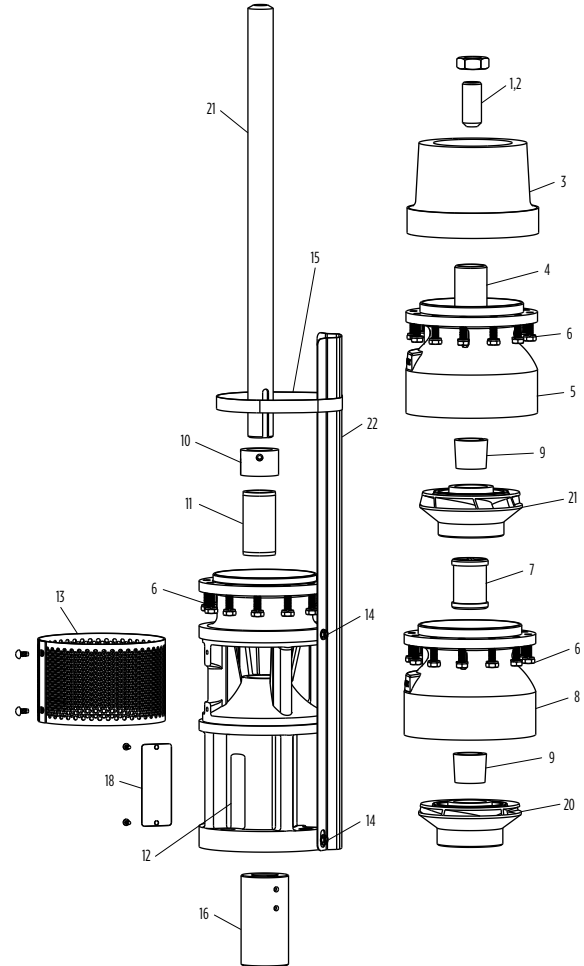
REFACCIONES

Eje de 5" x 6" - Bomba de 5" con soporte de motor de 6"

No. de Ref.	Etapas	Length		No. de Parte (Eje)	
		in	mm	416 SS	Cromo Endurecido
21	1	13.75	349	305472322	305472355
	2	18.55	471	305472323	305472356
	3	23.35	593	305472324	305472357
	4	28.15	715	305472325	305472358
	5	32.95	837	305472326	305472359
	6	37.75	959	305472327	305472360
	7	42.55	1081	305472328	305472361
	8	47.35	1203	305472329	305472362
	9	52.15	1325	305472330	305472363
	10	56.95	1447	305472331	305472364
	11	61.75	1568	305472332	305472365
	12	66.54	1690	305472333	305472366
	13	71.34	1812	305472334	305472367
	14	76.14	1934	305472335	305472368
	15	80.94	2056	305472336	305472369
	16	85.74	2178	305472337	305472370
	17	90.54	2300	305472338	305472371
	18	95.34	2422	305472339	305472372
	19	100.14	2544	305472340	305472373
	20	104.94	2665	305472341	305472374
	21	109.74	2787	305472342	305472375
	22	114.54	2909	305472343	305472376
	23	119.34	3031	305472344	305472377
	24	124.14	3153	305472345	305472378
	25	128.93	3275	305472346	305472379
	26	133.73	3397	305472347	305472380
	27	138.53	3519	305472348	305472381
	28	143.33	3641	305472349	305472382
	29	148.13	3763	305472350	305472383
	30	152.93	3884	305472351	305472384
	31	157.73	4006	305472352	305472385
	32	162.53	4128	305472353	305472386
	33	167.33	4250	305472354	305472387

5" & 6" 416 SS Eje (Doble Cuña)

No. de Parte	Length	
	ft	m
305471363	4	1.21
305471364	6	1.83
305471365	8	2.44
305471366	10	3.05



BOMBAS TURBINA SUMERGIBLES



REFACCIONES

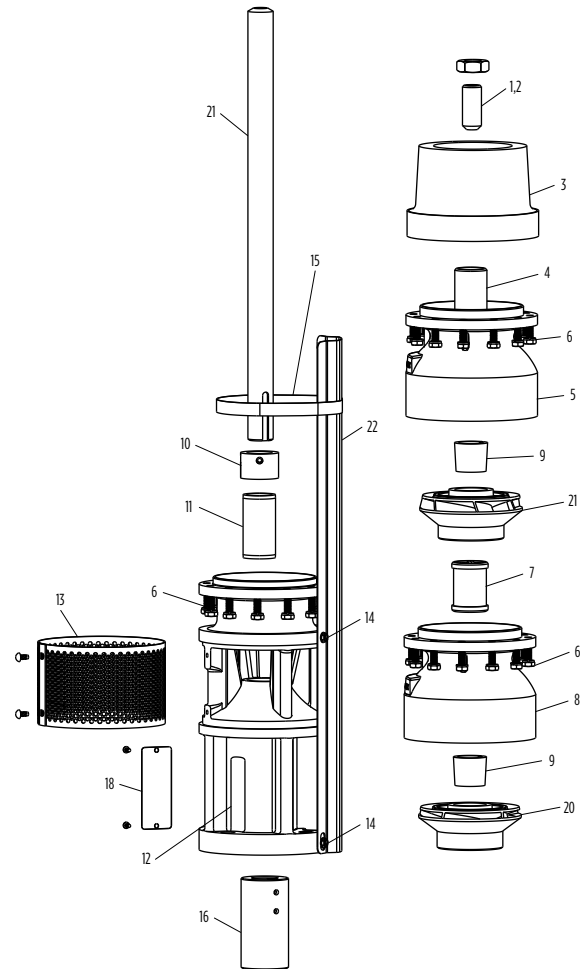
5" x 6" Guarda Cable (Pre Cortado) - 5" Bomba con Bracket de Motor de 6"

No. de Ref.	Etapas	Longitud		Guarda Cable	
		Pulgadas	mm	No. de Parte	Segunda Pieza
22	1	17.11	435	305472427	
	2	21.91	557	305472428	
	3	26.71	678	305472429	
	4	31.51	800	305472430	
	5	36.31	922	305472393	
	6	41.11	1044	305472432	
	7	45.91	1166	305472433	
	8	50.70	1288	305472434	
	9	55.50	1410	305472435	
	10	60.31	1532	305472399	
	11	65.10	1654	305472437	
	12	69.90	1775	305472438	
	13	74.70	1897	305472439	
	14	79.50	2019	305472440	
	15	84.31	2141	305472405	
	16	89.10	02263	305472442	
	17	93.90	2385	305472443	
	18	98.70	2507	305472444	
	19	103.50	2629	305472445	
	20	108.31	2751	305472411	
	21	113.09	2872	305472447	
	22	117.89	2994	305472448	
	23	10.38*	264*	305472412	305472449
	24	15.18*	386*	305472412	305472450
	25	19.98*	507*	305472412	305472451
	26	24.78*	629*	305472412	305472452
	27	29.58*	751*	305472412	305472453
	28	34.38*	873*	305472412	305472454
	29	39.18*	995*	305472412	305472455
	30	43.98*	1117*	305472412	305472456
	31	48.78*	1239*	305472412	305472457
	32	53.58*	1361*	305472412	305472458
	33	58.38*	1438*	305472412	305472459

*La longitud del guardacable es igual a la longitud de la segunda pieza

5" Guarda Cable (10 pies)

No. de Ref.	Descripción	Longitud		No. de Parte
		Pulgadas	mm	
22	Protector de cable (10 pies)	120	3048	305472242



BOMBAS TURBINA SUMERGIBLES



MATERIALES

Descripción	Material de Construcción	Especificaciones
Bracket de descarga	Hierro Dúctil	ASTM A536 65-45-12
Tazón superior	Hierro Dúctil	ASTM A536 65-45-12
Tazón intermedio	Hierro Dúctil	ASTM A536 65-45-12
Rodamientos, descarga y succión	Bronce	ASTM B584 C89835
Impulsor	304 Acero Inoxidable	ASTM A743/A743M CF8
Eje de bomba	416 Acero Inoxidable	ASTM A582 S41600
Bracket de succión	Hierro Dúctil	ASTM A536 65-45-12
Rodamientos de Tazón	Caucho	Caucho
Collarín para arena	300 Acero Inoxidable	ASTM A666
Cedazo de succión	302 Acero Inoxidable	ASTM A240 S30200
Guarda cable	300 Acero Inoxidable	ASTM A666
Acoplamiento de eje	416 Acero Inoxidable	ASTM A582 S41600
Perno de empuje	300 Acero Inoxidable	ASTM A666
Cerradura cónica	416 Acero Inoxidable	ASTM A582 S41600
Atornillado	300 Acero Inoxidable	ASTM A666
Abrazadera de protección de cable	300 Acero Inoxidable	-

NOTA: Opciones de rodamientos de tazón y eje disponibles; Contacte al servicio al cliente para conocer las opciones disponibles

MÉXICO
Motores Franklin S. A. de C.V.
Av. Churubusco 1600 Local 16 Monterrey - NL - México C.P. 64560
Teléfonos: +52 (81) 8000 1000 - Fax: +52 (81) 8864 8445

Imágenes solamente ilustrativas.
La información podrá sufrir alteraciones sin previo aviso, de acuerdo con la evolución tecnológica.



Franklin Electric

franklinagua.com