

FPS

SERIE VR BOMBAS VERTICALES MULTI-ETAPAS



 **FE SELECT**

SERIE VR BOMBAS VERTICALES MULTI-ETAPA

SERIE VR 2 POLOS

NOMENCLATURA DE MODELO	3
CURVA DE FAMILIA	4
SERIE VR1	6
CURVAS DE RENDIMIENTO Y POTENCIA	6
INFORMACIÓN DE PEDIDO.....	10
DIMENSIONES.....	11
SERIE VR 3	13
CURVAS DE RENDIMIENTO Y POTENCIA	13
INFORMACIÓN DE PEDIDO.....	17
DIAGRAMA DE MATERIALES.....	18
SERIE VR 6	20
CURVAS DE RENDIMIENTO Y POTENCIA	20
INFORMACIÓN DE PEDIDO.....	24
DIMENSIONES.....	25
SERIE VR 10	27
CURVAS DE RENDIMIENTO Y POTENCIA	27
INFORMACIÓN DE PEDIDO.....	31
DIMENSIONES.....	32
SERIE VR 15	34
CURVAS DE RENDIMIENTO Y POTENCIA	34
INFORMACIÓN DE PEDIDO.....	36
DIMENSIONES.....	37
SERIE VR 20	39
CURVAS DE RENDIMIENTO Y POTENCIA	39
INFORMACIÓN DE PEDIDO.....	41
DIMENSIONES.....	42
SERIE VR 30	44
CURVAS DE RENDIMIENTO Y POTENCIA	44
INFORMACIÓN DE PEDIDO.....	46
DIMENSIONES.....	48
SERIE VR 45	50
CURVAS DE RENDIMIENTO Y POTENCIA	50
INFORMACIÓN DE PEDIDO.....	52
DIMENSIONES.....	54

SERIE VR 65	56
CURVAS DE RENDIMIENTO Y POTENCIA	56
INFORMACIÓN DE PEDIDO.....	58
DIMENSIONES.....	60
SERIE VR 95	62
CURVAS DE RENDIMIENTO Y POTENCIA	62
INFORMACIÓN DE PEDIDO.....	64
DIMENSIONES.....	65
INFORMACIÓN Y DIAGRAMA DE MATERIALES	67
VR1-10.....	67
VR15-20.....	69
VR30-95.....	71
ESPECIFICACIONES	73
SELLO MECÁNICO.....	73
COMPATIBILIDAD DE FLUIDOS Y MATERIALES.....	74
CONEXIONES PARA BRIDA REDONDA.....	75
CONEXIONES PARA BRIDA OVALADA.....	75
VOLUMEN INTERNO.....	76
ESPECIFICACIONES DE MOTOR.....	79
PIEZAS DE REFACCIÓN	84
VR1-10.....	84
VR15-20.....	85
VR30-95.....	86



SERIE VR BOMBAS VERTICALES MULTI-ETAPAS - 60HZ

CARACTERÍSTICAS - VR1-VR95

- Todos los componentes hidráulicos son de acero inoxidable 316 para proporcionar durabilidad, eficiencia y rendimiento superior sobre un amplio rango de aplicaciones. A partir de la serie VR30 se encuentran disponibles modelos con bridas en hierro vaciado.
- Montaje robusto a motor tipo NEMA con baleros sobredimensionados para prolongar el tiempo de vida en las condiciones más adversas. Los baleros de uso rudo en el motor no son requeridos. Disponible en motor Baldor oferta estándar (Ver tabla de especificaciones para motor Marathon).
- Sello mecánico de carburo de silicio/carburo de silicio/EPDM/SS para ofrecer un sellado superior como oferta estándar.
- Placa de sello en acero inoxidable removible con tornillos de rosca para facilitar el servicio.
- Conexiones de succión y descarga en línea con bridas ANSI redondas se adaptan a la más amplia gama de aplicaciones y proporcionan una instalación sencilla y compacta.
- Motores estándar NEMA; ODP y TEFC, de 1 y 3 fases de eficiencia Premium en modelos trifásicos a partir de 1HP. Motores Baldor de eficiencia Premium en todos los modelos trifásicos.

ESPECIFICACIONES GENERALES DE LA BOMBA

- Capacidad de flujo: 5 a 500 GPM (20 a 2,000 L/Min)
- CDT: Hasta 750 pies (230 M)
- Máxima presión operativa para modelos con brida ovalada (1-20VR): 230 psi (16 bar)
- Máxima presión operativa para modelos con brida redonda y ranurada: 360 psi (25 bar)
- Máxima presión operativa para modelos con brida redonda modelos 30 y 45 VR solamente: 460 psi (32 bar)
- Temperatura de líquido: -10 °C (+14 °F) a +120 °C (+248 °F)
- Rotación en sentido de las manecillas del reloj (viendo la bomba de arriba hacia abajo)
- Bridas redondas ANSI estándar; bridas ovaladas y conexión ranurada opcionales (disponibles desde 20VR)
- 3600 & 1800 RPM
- Sellos opcionales: Carburo de silicio y carburo de tungsteno (Elastómetro opcional: FKM)

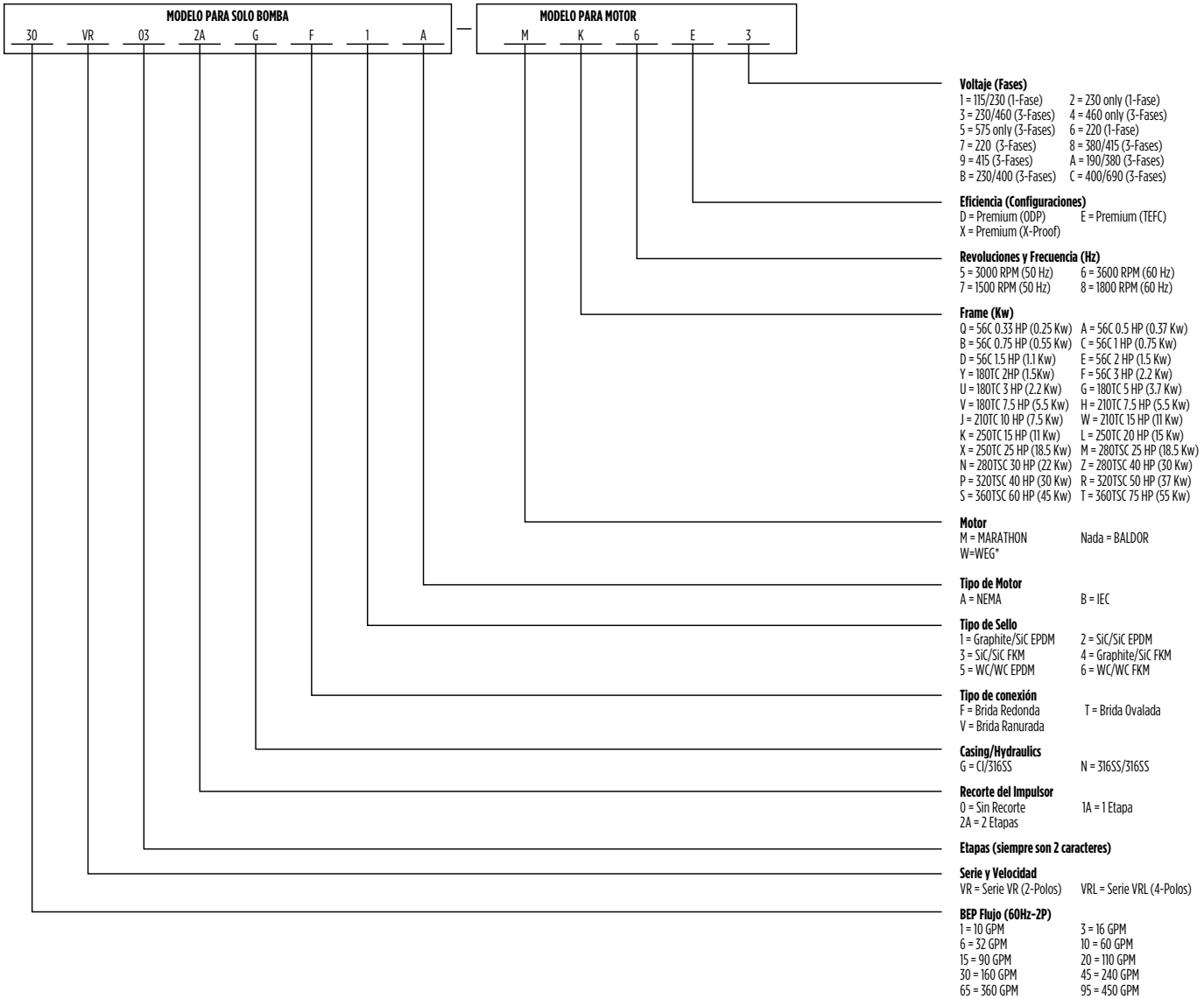
APLICACIONES

- | | | |
|--|---|--|
| <ul style="list-style-type: none">■ Suministro de agua y presurización■ Presurización en edificios, hoteles y residencias■ Estaciones de presurización■ Paquetes de Bombeo■ Tratamiento de agua■ Sistemas de filtración■ Sistemas de osmosis inversa | <ul style="list-style-type: none">■ Industria Ligera■ Lavadoras Comerciales■ Bombas para sistemas de bomberos■ Recirculación del refrigerante de la máquina■ Sistemas de lavado de autos■ Irrigación y agricultura■ Irrigación por goteo■ Irrigación por aspersión | <ul style="list-style-type: none">■ Calefacción, ventilación y aire acondicionado (HVAC)■ Torres de enfriamiento■ Control de Temperatura■ Refrigeración■ Sistemas de calefacción■ Alimentación de calderas■ Recirculación de agua |
|--|---|--|



SERIE VR

NOMENCLATURA DE MODELO

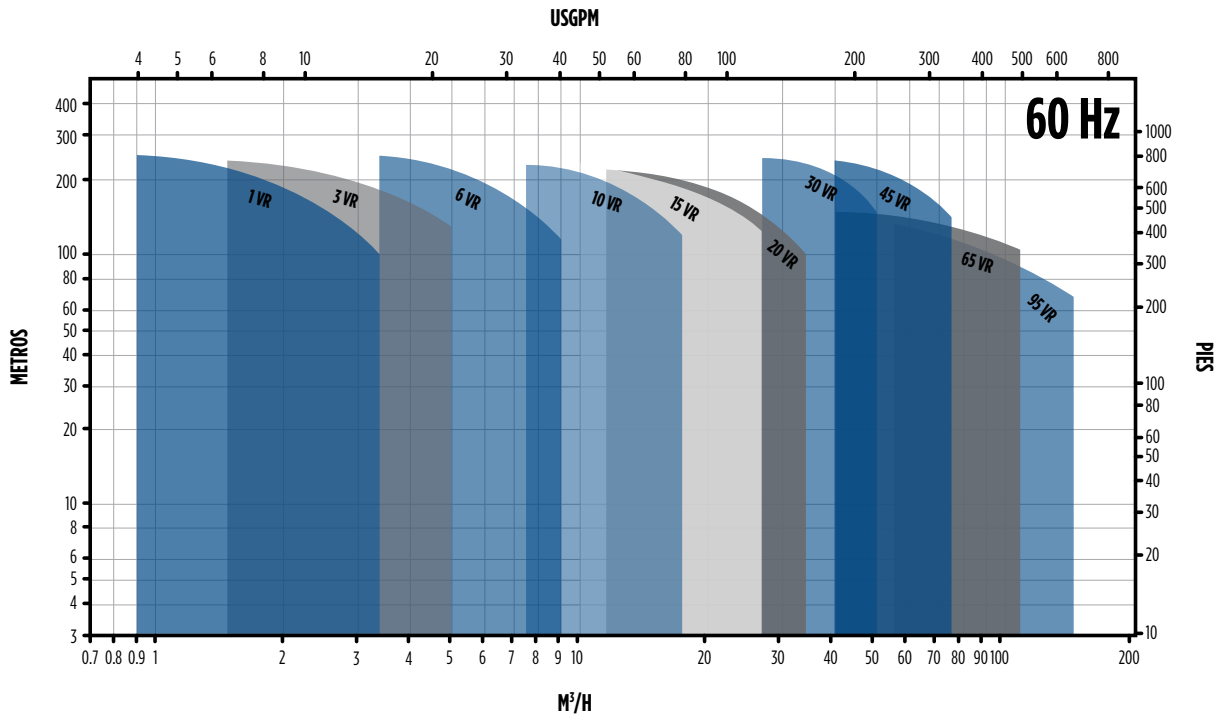


Notas:
 *El flujo nominal será la mitad de la potencia en la operación de 4 polos (1800 RPM)
 **Motor WEG disponible solamente para Colombia



SERIE VR

CURVA DE FAMILIA



SERIE VR

MATERIAL DE LA BOMBA

Versiones	Cuerpo de Bomba Hidráulida	1VR	3VR	6VR	10VR	15VR	20VR	30VR	45VR	65VR	95VR
G	Hierro Vaciado/AISI 316	-	-	-	-	-	-	X	X	X	X
N	AISI 316/AISI 316	X	X	X	X	X	X	XX	XX	XX	XX

X = Estándar. XX = Disponible bajo pedido

TIPO DE CONEXIÓN

Modelos	1VR	3VR	6VR	10VR	15VR	20VR	30VR	45VR	65VR	95VR
T-Versión (Oval)	230 (16 bar)	230 (16 bar)	230 (16 bar)	230 (16 bar)	230 (16 bar)	230 (16 bar)	-	-	-	-
F-/V-Versión	375 (25 bar)	375 (25 bar)	375 (25 bar)	375 (25 bar)	375 (25 bar)	375 (25 bar)	-	-	-	-
F-Versión (PN16)	-	-	-	-	-	-	230 (16 bar)	230 (16 bar)	230 (16 bar)	230 (16 bar)
F-Versión (PN25/40)	-	-	-	-	-	-	460 (32 bar)	460 (32 bar)	360 (25 bar)	360 (25 bar)

Nota: La presión de entrada de la bomba en combinación con la presión del agua generada dentro de la misma, no podrá exceder la presión máxima de operación indicado en la tabla.

KITS DE CONTRA BRIDA

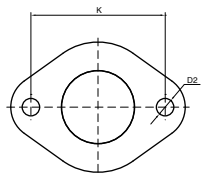
No. de Parte	Descripción	Presión Nominal	Compatible con
14262024	Brida Redonda kit: 1.25" FNPT	PN 25	1-3-6VR
14262025	Brida Redonda kit: 2.00" FNPT	PN 25	10-15-20VR
14262036	Brida Ovalada kit: 1.00" FNPT	PN 16	1-3-6VR
14262035	Brida Ovalada kit: 1.25" FNPT	PN 16	1-3-6VR
14262044	Brida Ovalada kit: 1.50" FNPT	PN 16	10-15-20VR
14262045	Brida Ovalada kit: 2.00" FNPT	PN 16	10-15-20VR

Nota: Todos los kits de contrabridas incluyen: 2 bridas, 2 empaques, y los tornillos y tuercas necesarios para su instalación.

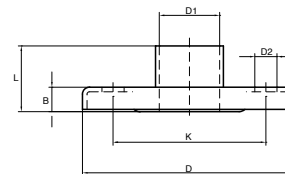
ESPECIFICACIONES - DIMENSIONES DE CONTRA BRIDA

Descripción	DN (Diámetro Nominal)	Dimensiones (mm)					Orificios		Presión	
		D	D1	K	L	B	D2	No.	PN (Presión Nominal)	PSI. Máx.
Ovalada	25	3.90 (99)	NPT 1.00"	2.95 (75)	1.30 (33)	0.31 (8)	0.43 (11)	2	16	230
	32	3.90 (99)	NPT 1.25"	2.95 (75)	1.30 (33)	0.31 (8)	0.43 (11)	2	16	
	40	5.12 (130)	NPT 1.50"	3.94 (100)	1.38 (35)	0.39 (10)	0.51 (13)	2	16	
	50	5.12 (130)	NPT 2.00"	3.94 (100)	1.54 (39)	0.39 (10)	0.51 (13)	2	16	
Redonda	32	5.51 (140)	NPT 1.25"	3.94 (100)	1.69 (43)	0.63 (16)	0.71 (18)	4	25	360
	50	6.50 (165)	NPT 2.00"	5.00 (127)	1.69 (43)	0.71 (18)	0.75 (19)	8	25	

Nota: Kits de contrabrida disponibles bajo pedido como artículo accesorio: AISI 304 (ovalado), AISI 316 (redondo)



Ovalada "T"

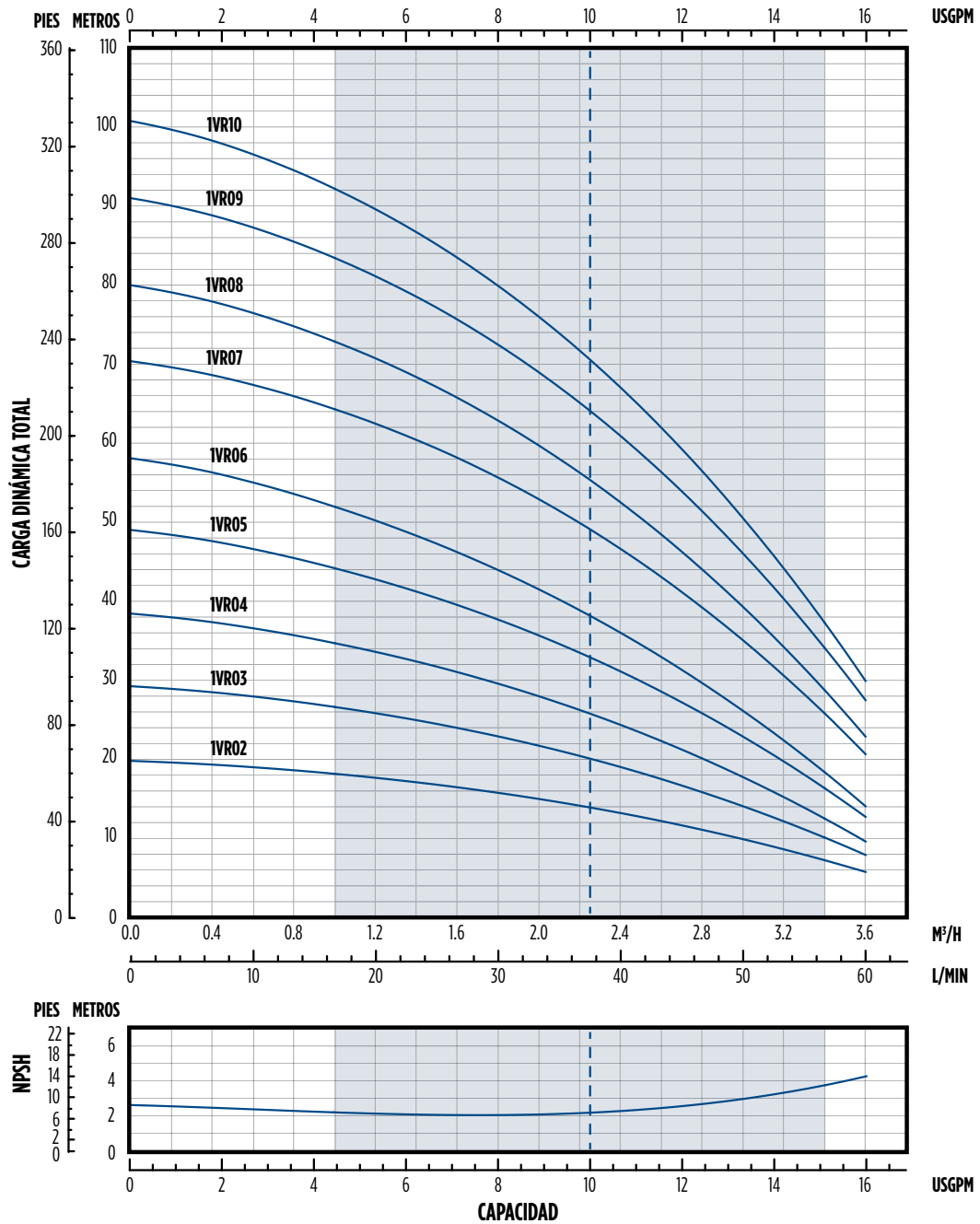


Redonda "F"



SERIE - 1VR

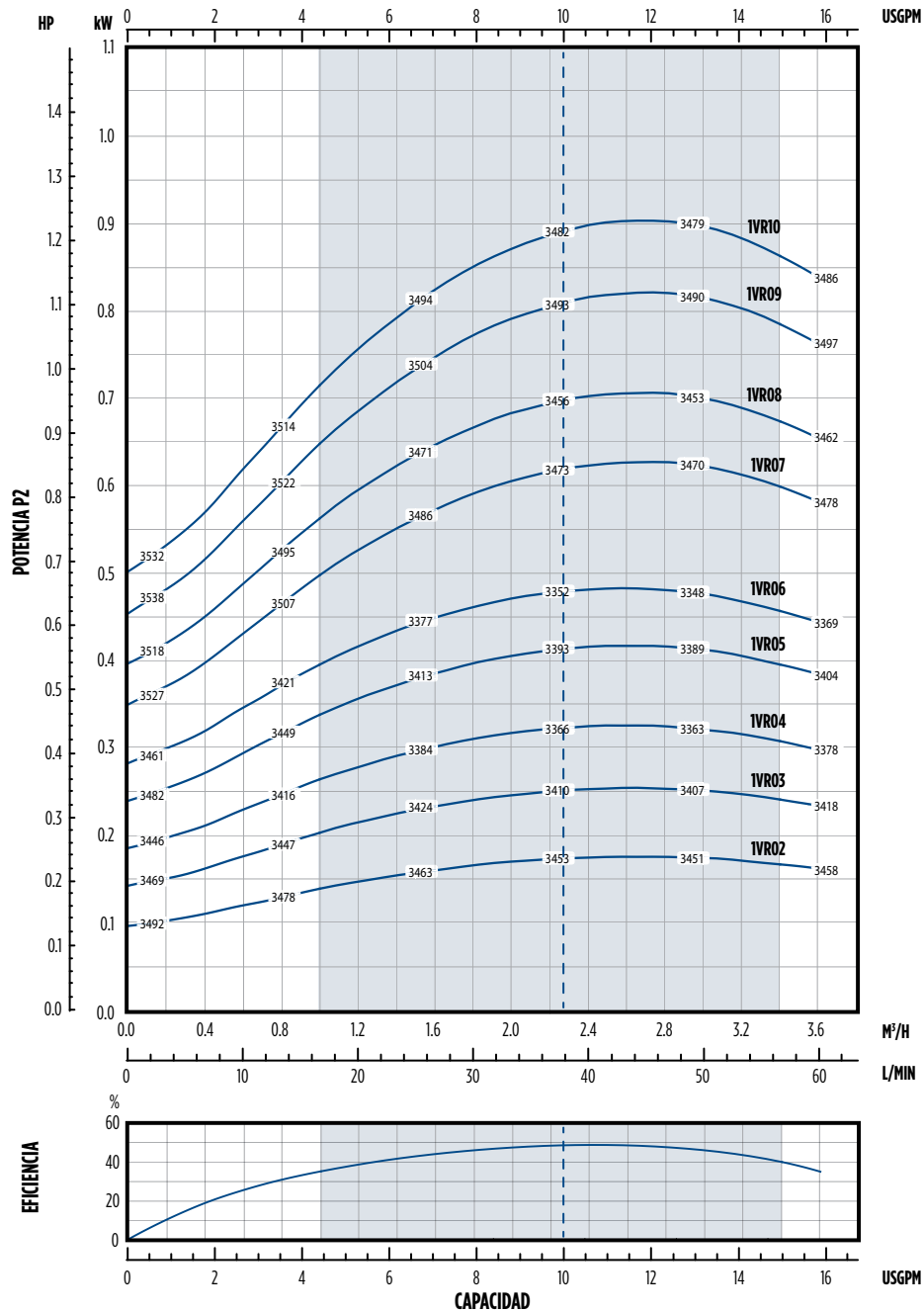
CURVA DE RENDIMIENTO: 02-10 ETAPAS (3600 RPM)



Nota: Especificaciones sujetas a cambio sin previo aviso. Las características hidráulicas están de acuerdo a la norma ISO 9906, Anexo A.

SERIE - 1VR

CURVA DE POTENCIA: 02-10 ETAPAS (3600 RPM)

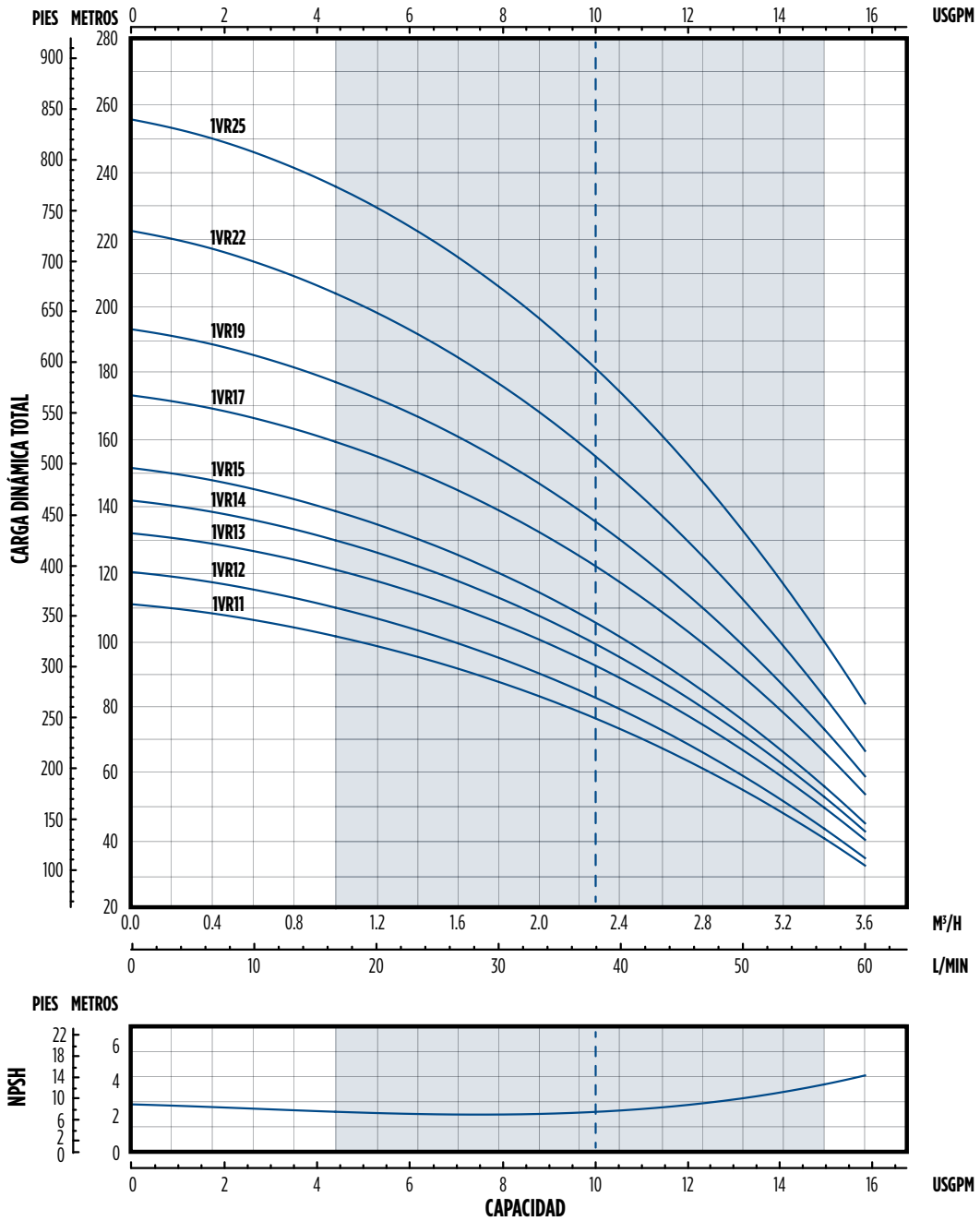


Nota: Especificaciones sujetas a cambio sin previo aviso



SERIE - 1VR

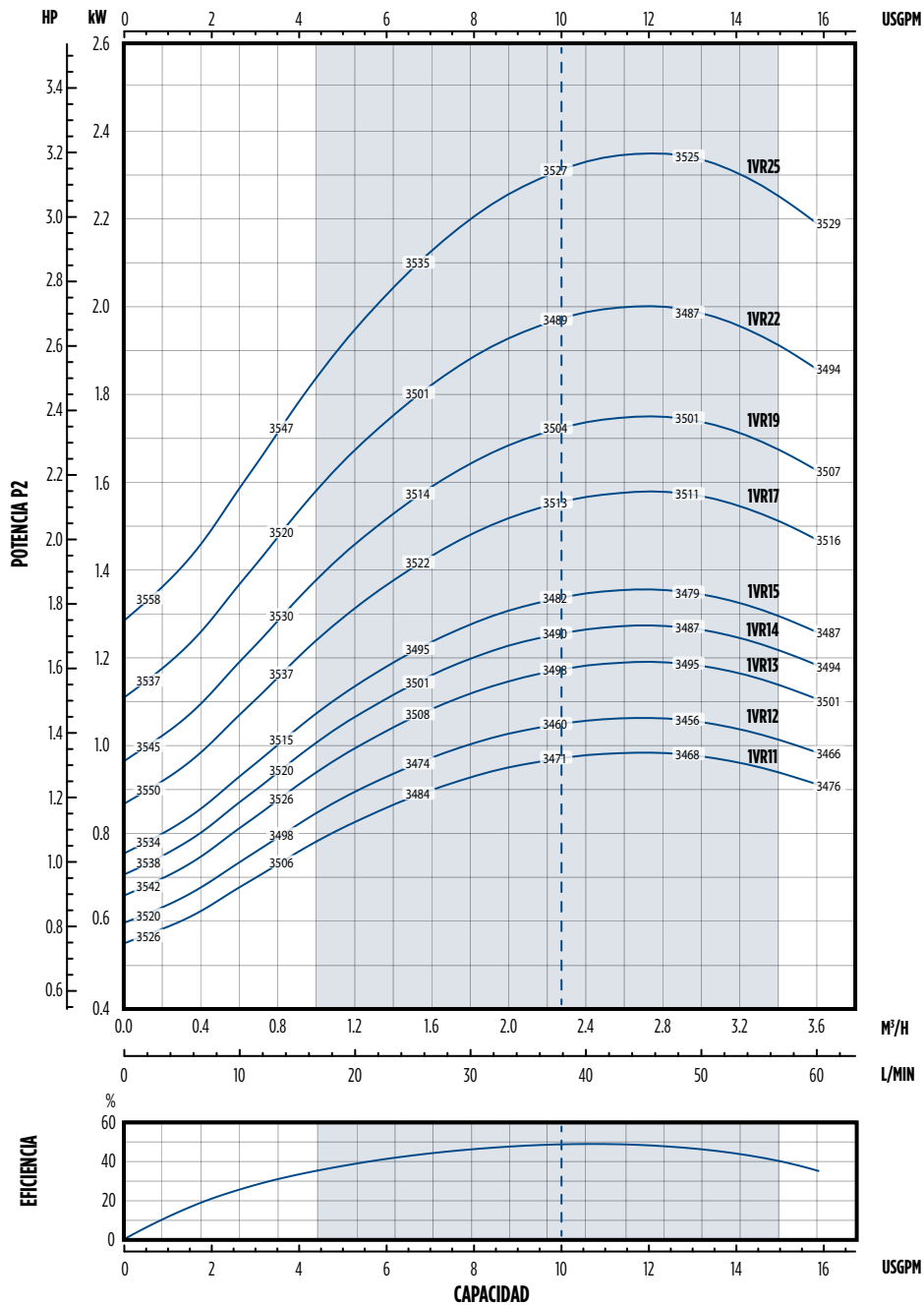
CURVA DE RENDIMIENTO: 11-25 ETAPAS (3600 RPM)



Nota: Especificaciones sujetas a cambio sin previo aviso. Las características hidráulicas están de acuerdo a la norma ISO 9906, Anexo A.

SERIE - 1VR

CURVA DE POTENCIA: 11-25 ETAPAS (3600 RPM)



Nota: Especificaciones sujetas a cambio sin previo aviso

SERIE - 1VR

INFORMACIÓN DE PEDIDO MONOFÁSICO 3600RPM

HIDRÁULICA COMPLETA EN 316SS

HP	BRIDA DE MOTOR	ETAPAS	RECORTE	ELECTROBOMBA							SOLO BOMBA
				ACOPLADA A MOTOR BALDOR - TEFC	ACOPLADA A MOTOR BALDOR - ODP	PAQUETE CON MOTOR MARATHON - TEFC			PAQUETE CON MOTOR WEG - TEFC		
				NO. DE PARTE Y/O MODELO	NO. DE PARTE Y/O MODELO	NO. PARTE MÉXICO*	NO. PARTE CA&SA	MODELO	NO. PARTE COLOMBIA	MODELO	
0.5	56C	02	00	1VR0200NF2A-A6E1	1VR0200NF2A-A6D1	307244905	313530901	1VR0200NF2A-MA6E1	N.D.	1VR0200NF2A-PE56	
0.5	56C	03	00	1VR0300NF2A-A6E1	1VR0300NF2A-A6D1	307245905	313531901	1VR0300NF2A-MA6E1		1VR0300NF2A-PE56	
0.5	56C	04	00	1VR0400NF2A-A6E1	1VR0400NF2A-A6D1	307246905	313532901	1VR0400NF2A-MA6E1		1VR0400NF2A-PE56	
0.75	56C	05	00	1VR0500NF2A-B6E1	1VR0500NF2A-B6D1	307247905	313533901	1VR0500NF2A-MB6E1		1VR0500NF2A-PE56	
0.75	56C	06	00	1VR0600NF2A-B6E1	1VR0600NF2A-B6D1	307248905	313534901	1VR0600NF2A-MB6E1		1VR0600NF2A-PE56	
0.75	56C	07	00	1VR0700NF2A-B6E1	1VR0700NF2A-B6D1	307249905	313535901	1VR0700NF2A-MB6E1		1VR0700NF2A-PE56	
1	56C	08	00	1VR0800NF2A-C6E1	1VR0800NF2A-C6D1	307250905	313536901	1VR0800NF2A-MC6E1		1VR0800NF2A-PE56	
1	56C	09	00	1VR0900NF2A-C6E1	1VR0900NF2A-C6D1	307251905	313537901	1VR0900NF2A-MC6E1		1VR0900NF2A-PE56	
1.5	56C	10	00	1VR1000NF2A-D6E1	1VR1000NF2A-D6D1	307252905	313538901	1VR1000NF2A-MD6E1		1VR1000NF2A-PE56	
1.5	56C	11	00	1VR1100NF2A-D6E1	1VR1100NF2A-D6D1	307253905	313539901	1VR1100NF2A-MD6E1		1VR1100NF2A-PE56	
1.5	56C	12	00	1VR1200NF2A-D6E1	1VR1200NF2A-D6D1	307254905	313540901	1VR1200NF2A-MD6E1		1VR1200NF2A-PE56	
1.5	56C	13	00	1VR1300NF2A-D6E1	1VR1300NF2A-D6D1	307255905	313541901	1VR1300NF2A-MD6E1		1VR1300NF2A-PE56	
2	56C	14	00	1VR1400NF2A-E6E1	1VR1400NF2A-E6D1	307256905	313542901	1VR1400NF2A-ME6E1		1VR1400NF2A-PE56	
2	56C	15	00	1VR1500NF2A-E6E1	1VR1500NF2A-E6D1	307257905	313543901	1VR1500NF2A-ME6E1		1VR1500NF2A-PE56	
2	56C	17	00	1VR1700NF2A-E6E1	1VR1700NF2A-E6D1	307258905	313544901	1VR1700NF2A-ME6E1		1VR1700NF2A-PE56	
3	56C	19	00	1VR1900NF2A-F6E1	N.D.	307259905	313545901	1VR1900NF2A-MF6E1		N.D.	1VR1900NF2A-PE56
3	56C	22	00	1VR2200NF2A-F6E1		307260905	313546901	1VR2200NF2A-MF6E1			1VR2200NF2A-PE56
3	56C	25	00	1VR2500NF2A-F6E1		307261905	313547901	1VR2500NF2A-MF6E1			1VR2500NF2A-PE56

NOTAS:

- Succión/Descarga 1.25" x 1.25" y bridas Redondas tipo ANSI. Disponibles también bridas ovaladas y ranurada
- Sello mecánico Tipo 2: Carburo de Silicio/Carburo de Silicio EPDM. Otras opciones de sello mecánico disponibles.
- Los números de parte 3XXXXX90X corresponden a paquetes de Bomba y Motor ensamblados para México y Centroamérica. *En Colombia estos paquetes se entregan desensamblados.
- El motor contenido en paquetes para México y Centroamérica es marca Marathon Eficiencia Premium a partir de 1HP 115/230V (*208/230V para 3HP) 3600 RPM.
- El motor contenido en paquetes para Colombia es marca WEG Eficiencia Premium a partir de 1HP 115/230V 3600 RPM.
- Las bombas acopladas a motor Baldor Eficiencia Premium a partir de 1HP 115/230V (*230V a partir de 5HP) 3600 RPM. Opciones disponibles en 575V."

INFORMACIÓN DE PEDIDO TRIFÁSICO 3600RPM

HIDRÁULICA COMPLETA EN 316SS

HP	BRIDA DE MOTOR	ETAPAS	RECORTE	ELECTROBOMBA							SOLO BOMBA
				ACOPLADA A MOTOR BALDOR - TEFC	ACOPLADA A MOTOR BALDOR - ODP	PAQUETE CON MOTOR MARATHON - TEFC			PAQUETE CON MOTOR WEG - TEFC		
				NO. DE PARTE Y/O MODELO	NO. DE PARTE Y/O MODELO	NO. PARTE MÉXICO*	NO. PARTE CA&SA	MODELO	NO. PARTE COLOMBIA	MODELO	
0.5	56C	02	00	1VR0200NF2A-A6E3	1VR0200NF2A-A6D3	307483901	313139901	1VR0200NF2A-MA6E3	312655901	1VR0200NF2A-WA6E3	1VR0200NF2A-PE56
0.5	56C	03	00	1VR0300NF2A-A6E3	1VR0300NF2A-A6D3	307484901	313140901	1VR0300NF2A-MA6E3	312656901	1VR0300NF2A-WA6E3	1VR0300NF2A-PE56
0.5	56C	04	00	1VR0400NF2A-A6E3	1VR0400NF2A-A6D3	307485901	313141901	1VR0400NF2A-MA6E3	312657901	1VR0400NF2A-WA6E3	1VR0400NF2A-PE56
0.75	56C	05	00	1VR0500NF2A-B6E3	1VR0500NF2A-B6D3	307486901	313142901	1VR0500NF2A-MB6E3	312658901	1VR0500NF2A-WB6E3	1VR0500NF2A-PE56
0.75	56C	06	00	1VR0600NF2A-B6E3	1VR0600NF2A-B6D3	307487901	313143901	1VR0600NF2A-MB6E3	312659901	1VR0600NF2A-WB6E3	1VR0600NF2A-PE56
0.75	56C	07	00	1VR0700NF2A-B6E3	1VR0700NF2A-B6D3	307488901	313144901	1VR0700NF2A-MB6E3	312660901	1VR0700NF2A-WB6E3	1VR0700NF2A-PE56
1	56C	08	00	1VR0800NF2A-C6E3	1VR0800NF2A-C6D3	307489901	313145901	1VR0800NF2A-MC6E3	312661901	1VR0800NF2A-WC6E3	1VR0800NF2A-PE56
1	56C	09	00	1VR0900NF2A-C6E3	1VR0900NF2A-C6D3	307490901	313146901	1VR0900NF2A-MC6E3	312662901	1VR0900NF2A-WC6E3	1VR0900NF2A-PE56
1.5	56C	10	00	1VR1000NF2A-D6E3	1VR1000NF2A-D6D3	307491901	313147901	1VR1000NF2A-MD6E3	312663901	1VR1000NF2A-WD6E3	1VR1000NF2A-PE56
1.5	56C	11	00	1VR1100NF2A-D6E3	1VR1100NF2A-D6D3	307492901	313148901	1VR1100NF2A-MD6E3	312664901	1VR1100NF2A-WD6E3	1VR1100NF2A-PE56
1.5	56C	12	00	1VR1200NF2A-D6E3	1VR1200NF2A-D6D3	307493901	313149901	1VR1200NF2A-MD6E3	312665901	1VR1200NF2A-WD6E3	1VR1200NF2A-PE56
1.5	56C	13	00	1VR1300NF2A-D6E3	1VR1300NF2A-D6D3	307494901	313150901	1VR1300NF2A-MD6E3	312666901	1VR1300NF2A-WD6E3	1VR1300NF2A-PE56
2	56C	14	00	1VR1400NF2A-E6E3	1VR1400NF2A-E6D3	307495901	313151901	1VR1400NF2A-ME6E3	312667901	1VR1400NF2A-WE6E3	1VR1400NF2A-PE56
2	56C	15	00	1VR1500NF2A-E6E3	1VR1500NF2A-E6D3	307496901	313152901	1VR1500NF2A-ME6E3	312668901	1VR1500NF2A-WE6E3	1VR1500NF2A-PE56
2	56C	17	00	1VR1700NF2A-E6E3	1VR1700NF2A-E6D3	307497901	313153901	1VR1700NF2A-ME6E3	312669901	1VR1700NF2A-WE6E3	1VR1700NF2A-PE56
3	56C	19	00	1VR1900NF2A-F6E3	1VR1900NF2A-F6D3	307498901	313154901	1VR1900NF2A-MF6E3	312670901	1VR1900NF2A-WF6E3	1VR1900NF2A-PE56
3	56C	22	00	1VR2200NF2A-F6E3	1VR2200NF2A-F6D3	307499901	313155901	1VR2200NF2A-MF6E3	312671901	1VR2200NF2A-WF6E3	1VR2200NF2A-PE56
3	56C	25	00	1VR2500NF2A-F6E3	1VR2500NF2A-F6D3	307500901	313156901	1VR2500NF2A-MF6E3	312672901	1VR2500NF2A-WF6E3	1VR2500NF2A-PE56

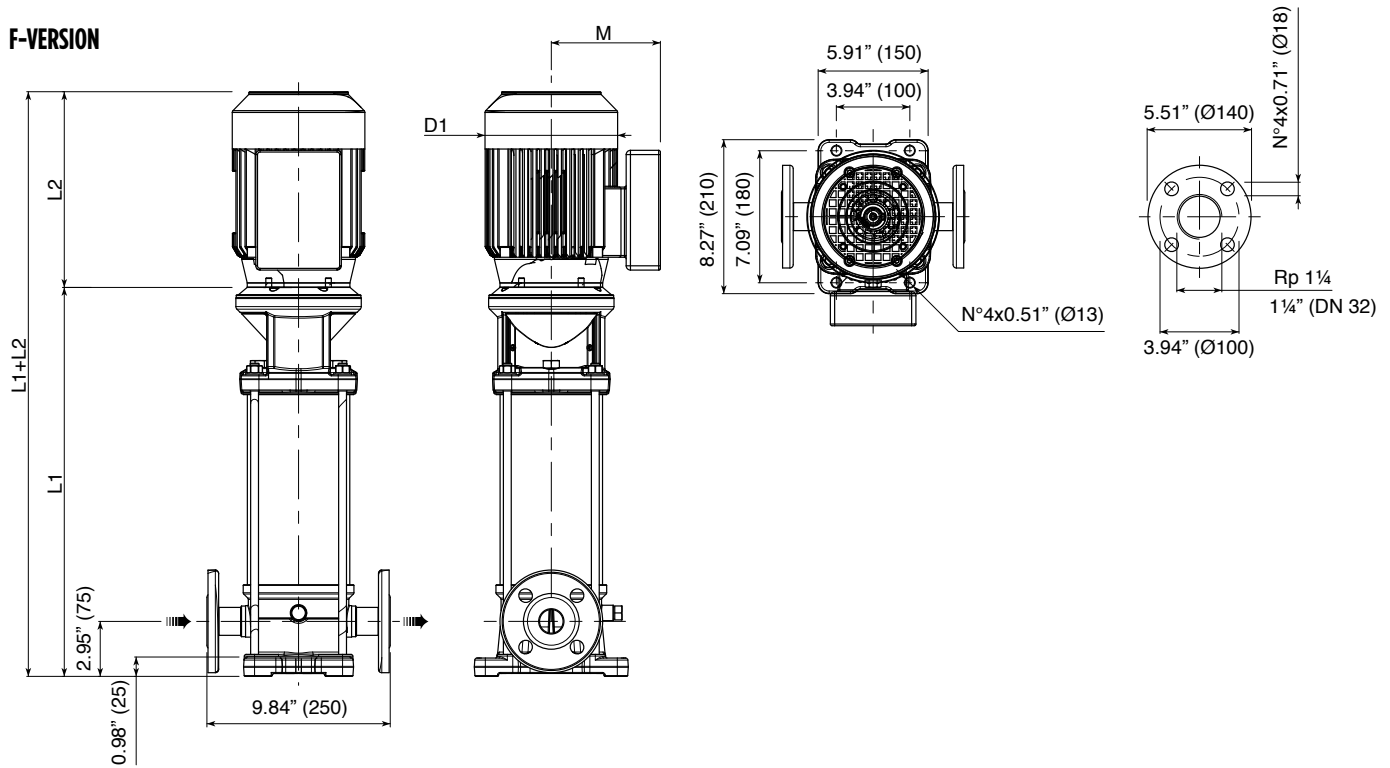
NOTAS:

- Succión/Descarga 1.25" x 1.25" y bridas Redondas tipo ANSI. Disponibles también bridas ovaladas y ranuradas
- Sello mecánico Tipo 2: Carburo de Silicio/Carburo de Silicio EPDM. Otras opciones de sello mecánico disponibles.
- Los números de parte 3XXXXX90X corresponden a paquetes de Bomba y Motor ensamblados para México y Centroamérica. *En Colombia estos paquetes se entregan desensamblados.
- El motor contenido en paquetes para México y Centroamérica es marca Marathon Eficiencia Premium a partir de 1HP 230/460V 3600 RPM.
- El motor contenido en paquetes para Colombia es marca WEG Eficiencia Premium a partir de 1HP 230/460V 3600 RPM.
- Las bombas acopladas a motor Baldor Eficiencia Premium a partir de 1HP 230/460V 3600 RPM. Opciones disponibles en 575V."

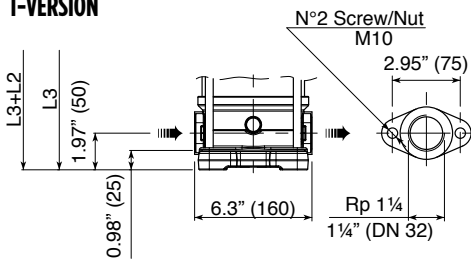
SERIE - 1VR

DIAGRAMA DE DIMENSIONES 3600 RPM

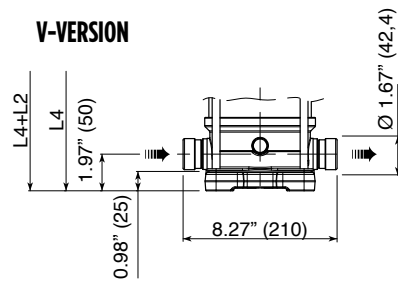
F-VERSION



T-VERSION



V-VERSION



Versión F: Bridas redondas tipo PN25; la bomba se suministra sin contrabridas (accesorios opcionales, incluidos pernos y juntas).
 Versión T: bridas ovales tipo PN16; la bomba se suministra sin contrabridas ovaladas roscadas (accesorios opcionales, incluidos pernos y juntas).
 Versión V: la carcasa de la bomba con conexión ranurada o rápida se suministra sin las abrazaderas o accesorios de conexión (accesorios opcionales).



SERIE - 1VR

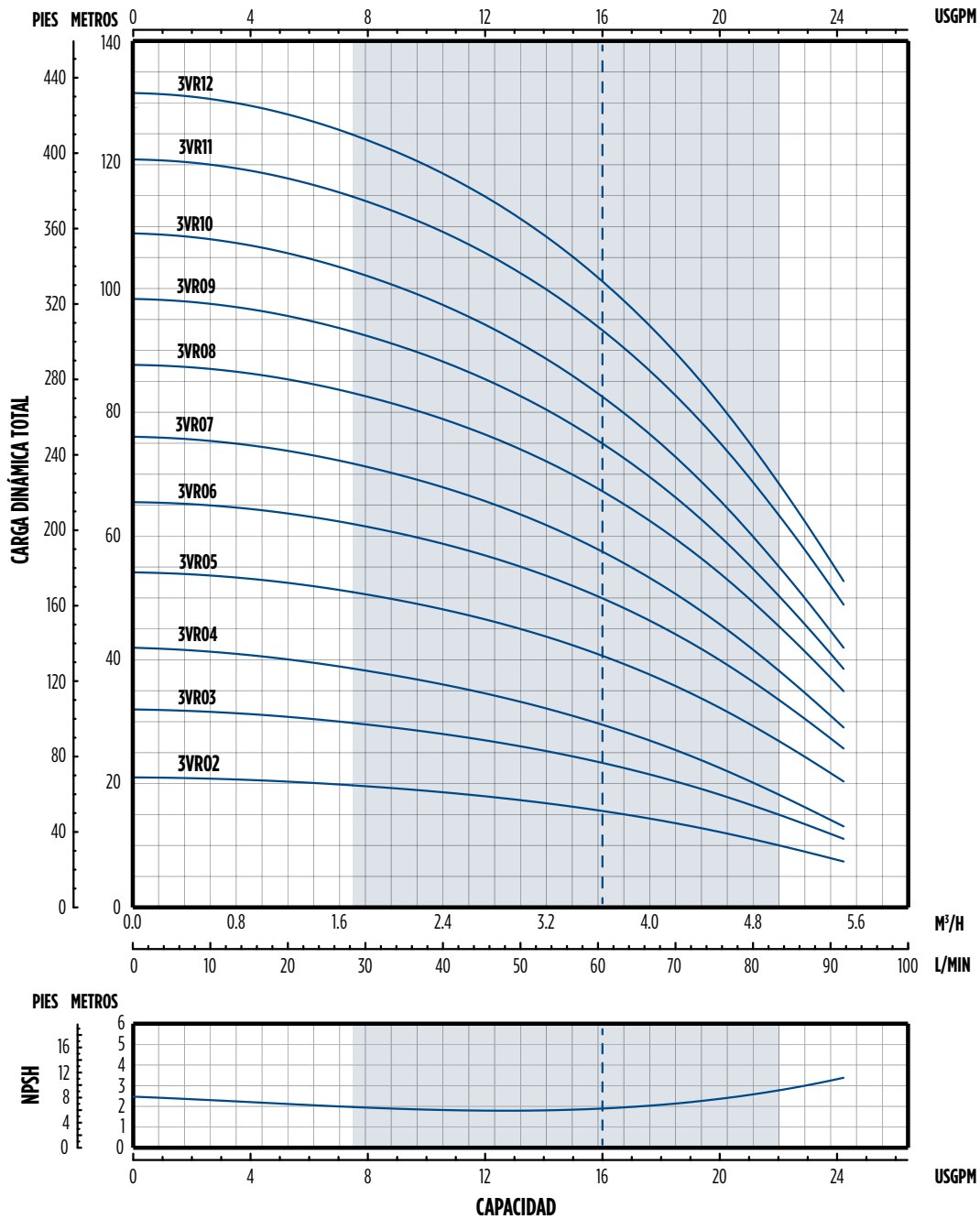
TABLA DE DIMENSIONES 3600 RPM

Modelo	No. de Etapas	Información del Motor				PE (Solo bomba) - Altura (in)			
		Potencia		Brida Baldor	Brida Marathon	L1 "F"	L3 "T"	L4 "V"	
		HP	kW						
1VR0200	2	0.50	0.37	56C	56C	12.30	11.32	11.32	
1VR0300	3	0.50	0.37	56C	56C	13.19	12.20	12.20	
1VR0400	4	0.50	0.37	56C	56C	14.07	13.09	13.09	
1VR0500	5	0.75	0.55	56C	56C	14.96	13.98	13.98	
1VR0600	6	0.75	0.55	56C	56C	15.85	14.86	14.86	
1VR0700	7	0.75	0.55	56C	56C	16.73	15.75	15.75	
1VR0800	8	1.00	0.75	56C	56C	17.62	16.63	16.63	
1VR0900	9	1.00	0.75	56C	56C	18.50	17.52	17.52	
1VR1000	10	1.50	1.10	56C	56C	19.39	18.41	18.41	
1VR1100	11	1.50	1.10	56C	56C	20.28	19.29	19.29	
1VR1200	12	1.50	1.10	56C	56C	21.16	20.18	20.18	
1VR1300	13	1.50	1.10	56C	56C	22.44	21.46	21.46	
1VR1400	14	2.00	1.50	56C	56C	23.33	22.34	22.34	
1VR1500	15	2.00	1.50	56C	56C	24.21	23.23	23.23	
1VR1700	17	2.00	1.50	56C	56C	25.98	N.D.	25.00	
1VR1900	19	2.00	1.50	56C	56C	27.76	N.D.	26.77	
1VR2200	22	3.00	2.20	56C	56C	30.41	N.D.	29.43	
1VR2500	25	3.00	2.20	56C	56C	33.46	N.D.	32.48	

Modelo	No. de Etapas	3600 RPM, Dimensiones del Motor (in)																	
		L2 Altura				D1 Diámetro								M (máx.)					
		Dimensiones Motor Baldor				Dimensiones Motor Marathon				Dimensiones Motor Baldor				Dimensiones Motor Marathon					
		1Ø ODP	3Ø ODP	1Ø TEFC	3Ø TEFC	1Ø TEFC	3Ø TEFC	1Ø ODP	3Ø ODP	1Ø TEFC	3Ø TEFC	1Ø TEFC	3Ø TEFC	1Ø ODP	3Ø ODP	1Ø TEFC	3Ø TEFC		
1VR0200	2	9.79	9.16	9.29	9.29	9.75	9.75	6.19	6.19	6.19	6.19	7.31	7.36	5.06	5.06	5.18	5.19	5.25	5.25
1VR0300	3	9.79	9.16	9.29	9.29	9.75	9.75	6.19	6.19	6.19	6.19	7.31	7.36	5.06	5.06	5.18	5.19	5.25	5.25
1VR0400	4	9.79	9.16	9.29	9.29	9.75	9.75	6.19	6.19	6.19	6.19	7.31	7.36	5.06	5.06	5.18	5.19	5.25	5.25
1VR0500	5	11.98	9.16	9.91	9.29	9.75	9.75	6.19	6.19	6.19	6.19	7.36	7.36	5.06	5.06	5.19	5.19	5.25	5.25
1VR0600	6	11.98	9.16	9.91	9.29	9.75	9.75	6.19	6.19	6.19	6.19	7.36	7.36	5.06	5.06	5.19	5.19	5.25	5.25
1VR0700	7	11.98	9.16	9.91	9.29	9.75	9.75	6.19	6.19	6.19	6.19	7.36	7.36	5.06	5.06	5.19	5.19	5.25	5.25
1VR0800	8	10.00	9.78	10.19	10.17	9.75	9.21	7.01	6.19	7.19	7.19	7.36	6.87	5.62	5.06	5.74	5.23	5.25	5.28
1VR0900	9	10.00	9.78	10.19	10.17	9.75	9.21	7.01	6.19	7.19	7.19	7.36	6.87	5.62	5.06	5.74	5.23	5.25	5.28
1VR1000	10	12.04	10.17	11.19	10.17	10.75	9.21	7.01	7.19	7.19	7.19	7.36	6.87	5.62	5.62	5.72	5.23	5.64	5.28
1VR1100	11	12.04	10.17	11.19	10.17	10.75	9.21	7.01	7.19	7.19	7.19	7.36	6.87	5.62	5.62	5.72	5.23	5.64	5.28
1VR1200	12	12.04	10.17	11.19	10.17	10.75	9.21	7.01	7.19	7.19	7.19	7.36	6.87	5.62	5.62	5.72	5.23	5.64	5.28
1VR1300	13	12.04	10.17	11.19	10.17	10.75	9.21	7.01	7.19	7.19	7.19	7.36	6.87	5.62	5.62	5.72	5.23	5.64	5.28
1VR1400	14	13.41	11.22	11.18	11.17	11.25	12.59	7.01	7.19	7.19	7.19	7.36	6.42	5.62	5.62	5.72	5.23	5.64	5.28
1VR1500	15	13.41	11.22	11.18	11.17	11.25	12.59	7.01	7.19	7.19	7.19	7.36	6.42	5.62	5.62	5.72	5.23	5.64	5.28
1VR1700	17	13.41	11.22	11.18	11.17	11.25	12.59	7.01	7.19	7.19	7.19	7.36	6.42	5.62	5.62	5.72	5.23	5.64	5.28
1VR1900	19	13.41	11.22	11.18	11.17	11.25	9.25	7.01	7.19	7.19	7.19	7.36	7.43	5.62	5.62	5.72	5.23	5.64	5.5
1VR2200	22	N.D.	11.18	12.06	12.04	11.25	9.25	N.D.	7.19	7.19	7.19	7.36	7.43	N.D.	5.62	5.79	5.74	5.64	5.5
1VR2500	25	N.D.	11.18	12.06	12.04	11.25	9.25	N.D.	7.19	7.19	7.19	7.36	7.43	N.D.	5.62	5.79	5.74	5.64	5.5

SERIE - 3VR

CURVA DE RENDIMIENTO: 02-12 ETAPAS (3600 RPM)

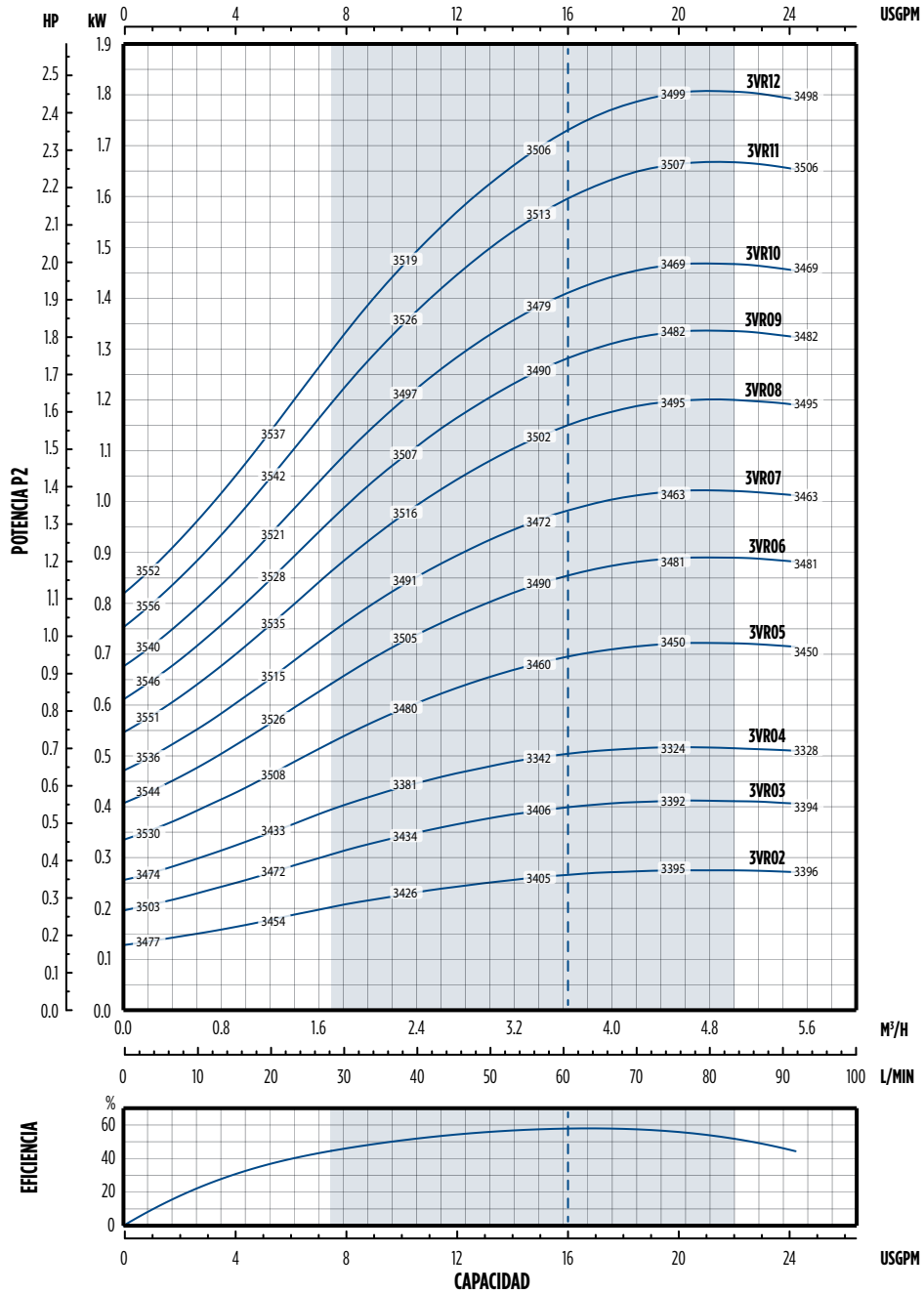


Nota: Especificaciones sujetas a cambio sin previo aviso. Las características hidráulicas están de acuerdo a la norma ISO 9906, Anexo A.



SERIE - 3VR

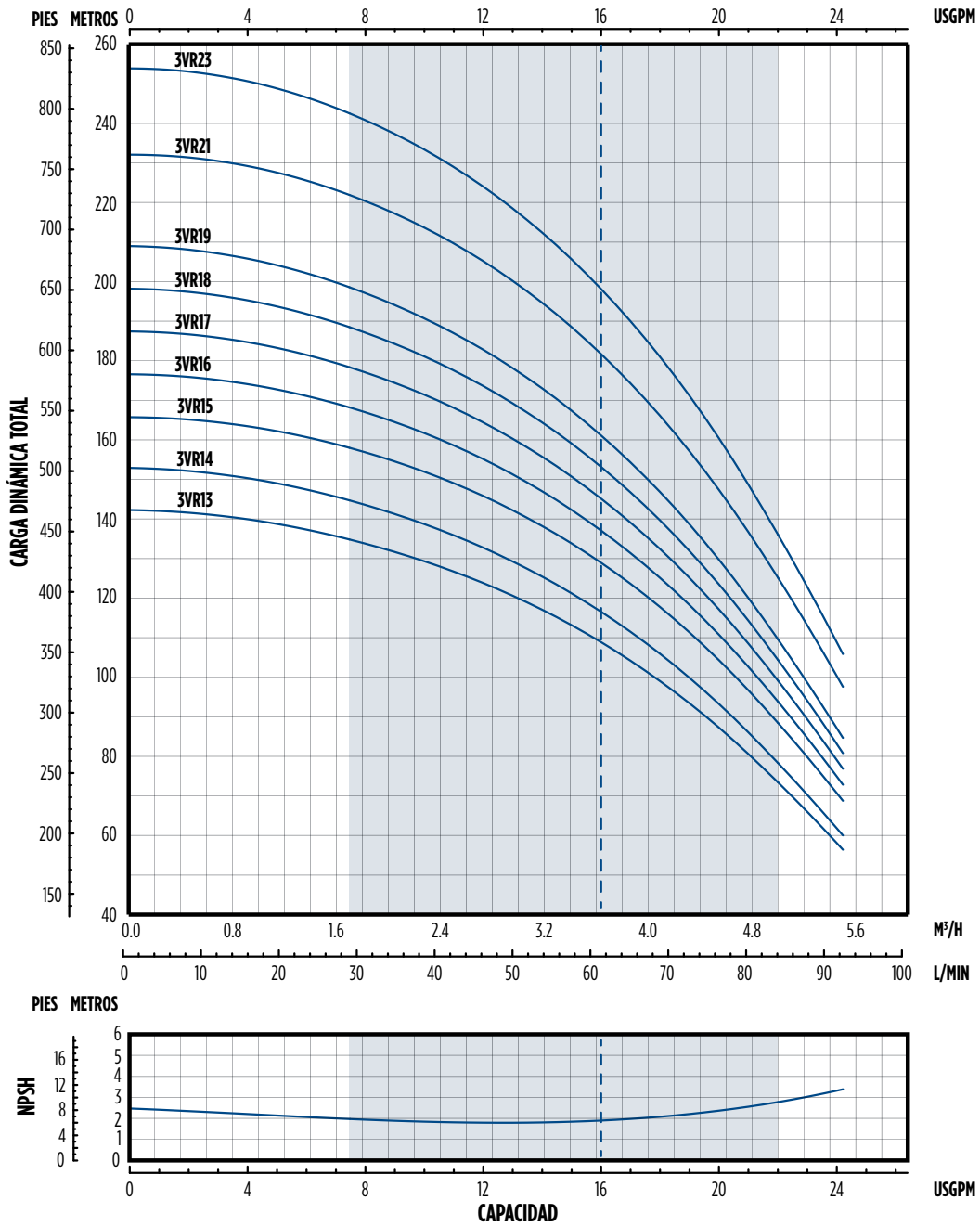
CURVA DE POTENCIA: 02-12 ETAPAS (3600 RPM)



Nota: Especificaciones sujetas a cambio sin previo aviso

SERIE - 3VR

CURVA DE RENDIMIENTO: 13-23 ETAPAS (3600 RPM)

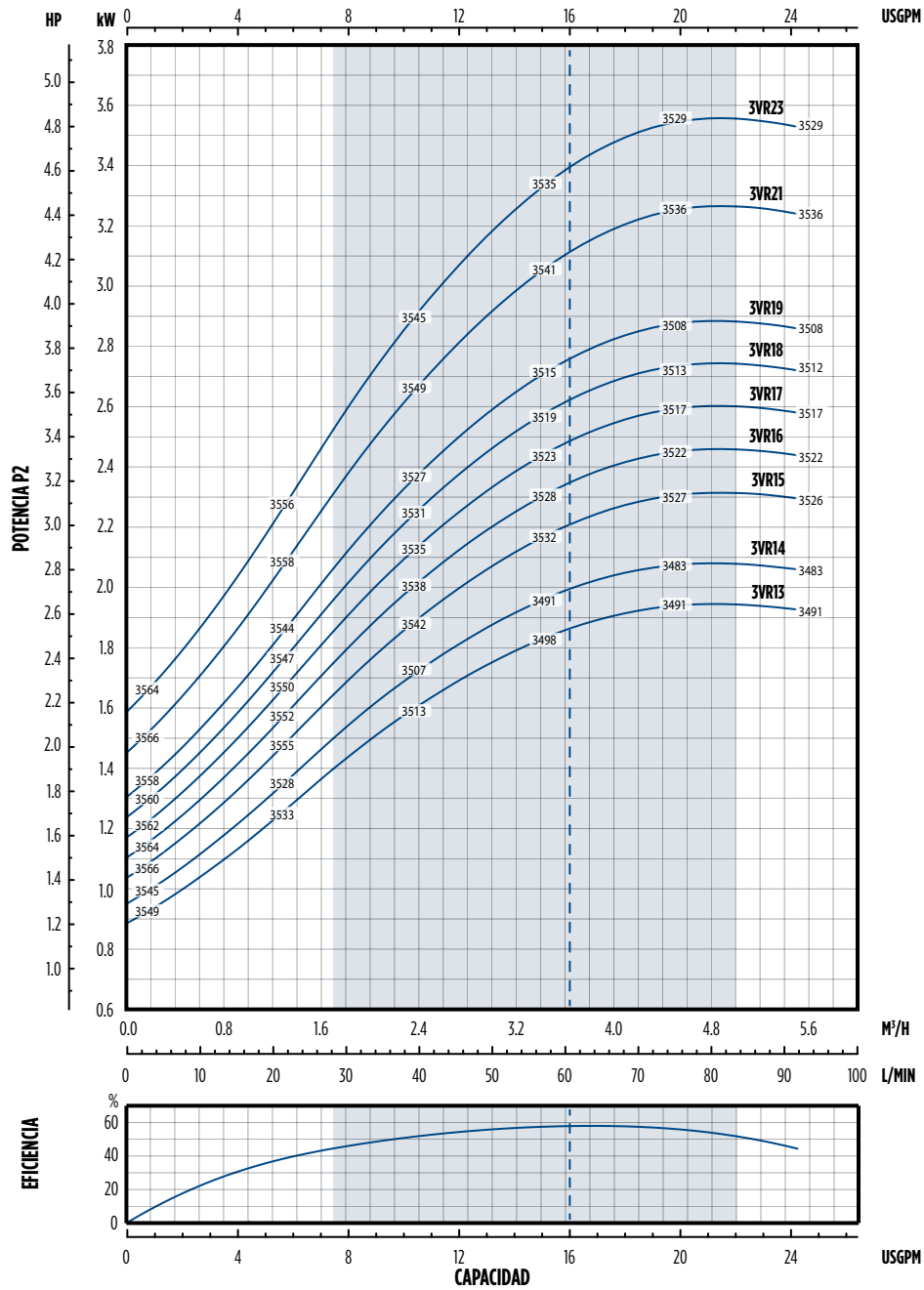


Nota: Especificaciones sujetas a cambio sin previo aviso. Las características hidráulicas están de acuerdo a la norma ISO 9906, Anexo A.



SERIE - 3VR

CURVA DE POTENCIA: 13-23 ETAPAS (3600 RPM)



Nota: Especificaciones sujetas a cambio sin previo aviso

SERIE - 3VR

INFORMACIÓN DE PEDIDO MONOFÁSICO 3600RPM HIDRÁULICA COMPLETA EN 316SS

HP	BRIDA DE MOTOR	ETAPAS	RECORTE	ELECTROBOMBA							SOLO BOMBA	
				ACOPLADA A MOTOR BALDOR - TEFC	ACOPLADA A MOTOR BALDOR - ODP	PAQUETE CON MOTOR MARATHON - TEFC			PAQUETE CON MOTOR WEG - TEFC			
				NO. DE PARTE Y/O MODELO	NO. DE PARTE Y/O MODELO	NO. PARTE MÉXICO*	NO. PARTE CA&SA	MODELO	NO. PARTE COLOMBIA	MODELO		NO. DE PARTE Y/O MODELO
0.5	56C	02	00	3VR0200NF2A-A6E1	3VR0200NF2A-A6D1	307262905	313548901	3VR0200NF2A-MA6E1	N.D.	3VR0200NF2A-PE56		
0.75	56C	03	00	3VR0300NF2A-B6E1	3VR0300NF2A-B6D1	307263905	313549901	3VR0300NF2A-MB6E1		3VR0300NF2A-PE56		
0.75	56C	04	00	3VR0400NF2A-B6E1	3VR0400NF2A-B6D1	307264905	313550901	3VR0400NF2A-MB6E1		3VR0400NF2A-PE56		
1	56C	05	00	3VR0500NF2A-C6E1	3VR0500NF2A-C6D1	307265905	313551901	3VR0500NF2A-MC6E1		3VR0500NF2A-PE56		
1.5	56C	06	00	3VR0600NF2A-D6E1	3VR0600NF2A-D6D1	307266905	313552901	3VR0600NF2A-MD6E1		3VR0600NF2A-PE56		
1.5	56C	07	00	3VR0700NF2A-D6E1	3VR0700NF2A-D6D1	307267905	313553901	3VR0700NF2A-MD6E1		3VR0700NF2A-PE56		
1.5	56C	08	00	3VR0800NF2A-D6E1	3VR0800NF2A-D6D1	307268905	313554901	3VR0800NF2A-MD6E1		3VR0800NF2A-PE56		
2	56C	09	00	3VR0900NF2A-E6E1	3VR0900NF2A-E6D1	307269905	313555901	3VR0900NF2A-ME6E1		3VR0900NF2A-PE56		
2	56C	10	00	3VR1000NF2A-E6E1	3VR1000NF2A-E6D1	307270905	313556901	3VR1000NF2A-ME6E1		3VR1000NF2A-PE56		
2	56C	11	00	3VR1100NF2A-E6E1	3VR1100NF2A-E6D1	307271905	313557901	3VR1100NF2A-ME6E1		3VR1100NF2A-PE56		
3	56C	12	00	3VR1200NF2A-F6E1	N.D.	307272905	313558901	3VR1200NF2A-MF6E1	N.D.	3VR1200NF2A-PE56		
3	56C	13	00	3VR1300NF2A-F6E1		307273905	313559901	3VR1300NF2A-MF6E1		3VR1300NF2A-PE56		
3	56C	14	00	3VR1400NF2A-F6E1		307274905	313560901	3VR1400NF2A-MF6E1		3VR1400NF2A-PE56		
3	56C	15	00	3VR1500NF2A-F6E1		307275905	313561901	3VR1500NF2A-MF6E1		3VR1500NF2A-PE56		
3	56C	16	00	3VR1600NF2A-F6E1		307276905	313562901	3VR1600NF2A-MF6E1		3VR1600NF2A-PE56		
3	56C	17	00	3VR1700NF2A-F6E1		307277905	313563901	3VR1700NF2A-MF6E1		3VR1700NF2A-PE56		
5	182/4TC	18	00	3VR1800NF2A-G6E2		N.D.	N.D.	N.D.		312095901	3VR1800NF2A-WG6E2	3VR1800NF2A-PE18
5	182/4TC	19	00	3VR1900NF2A-G6E2						312096901	3VR1900NF2A-WG6E2	3VR1900NF2A-PE18
5	182/4TC	21	00	3VR2100NF2A-G6E2						312097901	3VR2100NF2A-WG6E2	3VR2100NF2A-PE18
5	182/4TC	23	00	3VR2300NF2A-G6E2						312098901	3VR2300NF2A-WG6E2	3VR2300NF2A-PE18

"NOTAS:

- Succión/Descarga 1.25" x 1.25" y bridas Redondas tipo ANSI. Disponibles también bridas ovaladas y ranuradas
- Sello mecánico Tipo 2: Carburo de Silicio/Carburo de Silicio EPDM. Otras opciones de sello mecánico disponibles.
- Los números de parte 3XXXX90X corresponden a paquetes de Bomba y Motor ensamblados para México y Centroamérica. *En Colombia estos paquetes se entregan desensamblados
- El motor contenido en paquetes para México y Centroamérica es marca Marathon Eficiencia Premium a partir de 1HP 115/230V (*208/230V para 3HP) 3600 RPM.
- El motor contenido en paquetes para Colombia es marca WEG Eficiencia Premium a partir de 1HP 115/230V 3600 RPM.
- Las bombas acopladas a motor Baldor Eficiencia Premium a partir de 1HP 115/230V (*230V a partir de 5HP) 3600 RPM. Opciones disponibles en 575V."

INFORMACIÓN DE PEDIDO TRIFÁSICO 3600RPM HIDRÁULICA COMPLETA EN 316SS

HP	BRIDA DE MOTOR	ETAPAS	RECORTE	ELECTROBOMBA							SOLO BOMBA
				ACOPLADA A MOTOR BALDOR - TEFC	ACOPLADA A MOTOR BALDOR - ODP	PAQUETE CON MOTOR MARATHON - TEFC			PAQUETE CON MOTOR WEG - TEFC		
				NO. DE PARTE Y/O MODELO	NO. DE PARTE Y/O MODELO	NO. PARTE MÉXICO*	NO. PARTE CA&SA	MODELO	NO. PARTE COLOMBIA	MODELO	
0.5	56C	02	00	3VR0200NF2A-A6E3	3VR0200NF2A-A6D3	307278905	313564901	3VR0200NF2A-MA6E3	N.D.	3VR0200NF2A-PE56	
0.75	56C	03	00	3VR0300NF2A-B6E3	3VR0300NF2A-B6D3	307902901	313157901	3VR0300NF2A-MB6E3	312901901	3VR0300NF2A-WB6E3	3VR0300NF2A-PE56
0.75	56C	04	00	3VR0400NF2A-B6E3	3VR0400NF2A-B6D3	307279905	313565901	3VR0400NF2A-MB6E3	312994901	3VR0400NF2A-WB6E3	3VR0400NF2A-PE56
1	56C	05	00	3VR0500NF2A-C6E3	3VR0500NF2A-C6D3	307903901	313158901	3VR0500NF2A-MC6E3	312902901	3VR0500NF2A-WC6E3	3VR0500NF2A-PE56
1.5	56C	06	00	3VR0600NF2A-D6E3	3VR0600NF2A-D6D3	307904901	313159901	3VR0600NF2A-MD6E3	312903901	3VR0600NF2A-WD6E3	3VR0600NF2A-PE56
1.5	56C	07	00	3VR0700NF2A-D6E3	3VR0700NF2A-D6D3	307905901	313160901	3VR0700NF2A-MD6E3	312904901	3VR0700NF2A-WD6E3	3VR0700NF2A-PE56
1.5	56C	08	00	3VR0800NF2A-D6E3	3VR0800NF2A-D6D3	307906901	313161901	3VR0800NF2A-MD6E3	312905901	3VR0800NF2A-WD6E3	3VR0800NF2A-PE56
2	56C	09	00	3VR0900NF2A-E6E3	3VR0900NF2A-E6D3	307280905	313566901	3VR0900NF2A-ME6E3	312995901	3VR0900NF2A-WE6E3	3VR0900NF2A-PE56
2	56C	10	00	3VR1000NF2A-E6E3	3VR1000NF2A-E6D3	307907901	313162901	3VR1000NF2A-ME6E3	312906901	3VR1000NF2A-WE6E3	3VR1000NF2A-PE56
2	56C	11	00	3VR1100NF2A-E6E3	3VR1100NF2A-E6D3	307281905	313567901	3VR1100NF2A-ME6E3	312996901	3VR1100NF2A-WE6E3	3VR1100NF2A-PE56
3	56C	12	00	3VR1200NF2A-F6E3	3VR1200NF2A-F6D3	307908901	313163901	3VR1200NF2A-MF6E3	312907901	3VR1200NF2A-WF6E3	3VR1200NF2A-PE56
3	56C	13	00	3VR1300NF2A-F6E3	3VR1300NF2A-F6D3	307909901	313164901	3VR1300NF2A-MF6E3	312908901	3VR1300NF2A-WF6E3	3VR1300NF2A-PE56
3	56C	14	00	3VR1400NF2A-F6E3	3VR1400NF2A-F6D3	307282905	313568901	3VR1400NF2A-MF6E3	312997901	3VR1400NF2A-WF6E3	3VR1400NF2A-PE56
3	56C	15	00	3VR1500NF2A-F6E3	3VR1500NF2A-F6D3	307910901	313165901	3VR1500NF2A-MF6E3	312909901	3VR1500NF2A-WF6E3	3VR1500NF2A-PE56
3	56C	16	00	3VR1600NF2A-F6E3	3VR1600NF2A-F6D3	307283905	313569901	3VR1600NF2A-MF6E3	312998901	3VR1600NF2A-WF6E3	3VR1600NF2A-PE56
3	56C	17	00	3VR1700NF2A-F6E3	3VR1700NF2A-F6D3	307911901	313166901	3VR1700NF2A-MF6E3	312910901	3VR1700NF2A-WF6E3	3VR1700NF2A-PE56
5	182/4TC	18	00	3VR1800NF2A-G6E3	3VR1800NF2A-G6D3	307912901	313167901	3VR1800NF2A-MG6E3	312912901	3VR1800NF2A-WG6E3	3VR1800NF2A-PE18
5	182/4TC	19	00	3VR1900NF2A-G6E3	3VR1900NF2A-G6D3	307284905	313570901	3VR1900NF2A-MG6E3	312999901	3VR1900NF2A-WG6E3	3VR1900NF2A-PE18
5	182/4TC	21	00	3VR2100NF2A-G6E3	3VR2100NF2A-G6D3	307914901	313169901	3VR2100NF2A-MG6E3	312913901	3VR2100NF2A-WG6E3	3VR2100NF2A-PE18
5	182/4TC	23	00	3VR2300NF2A-G6E3	3VR2300NF2A-G6D3	307285905	313571901	3VR2300NF2A-MG6E3	312972901	3VR2300NF2A-WG6E3	3VR2300NF2A-PE18

"NOTAS:

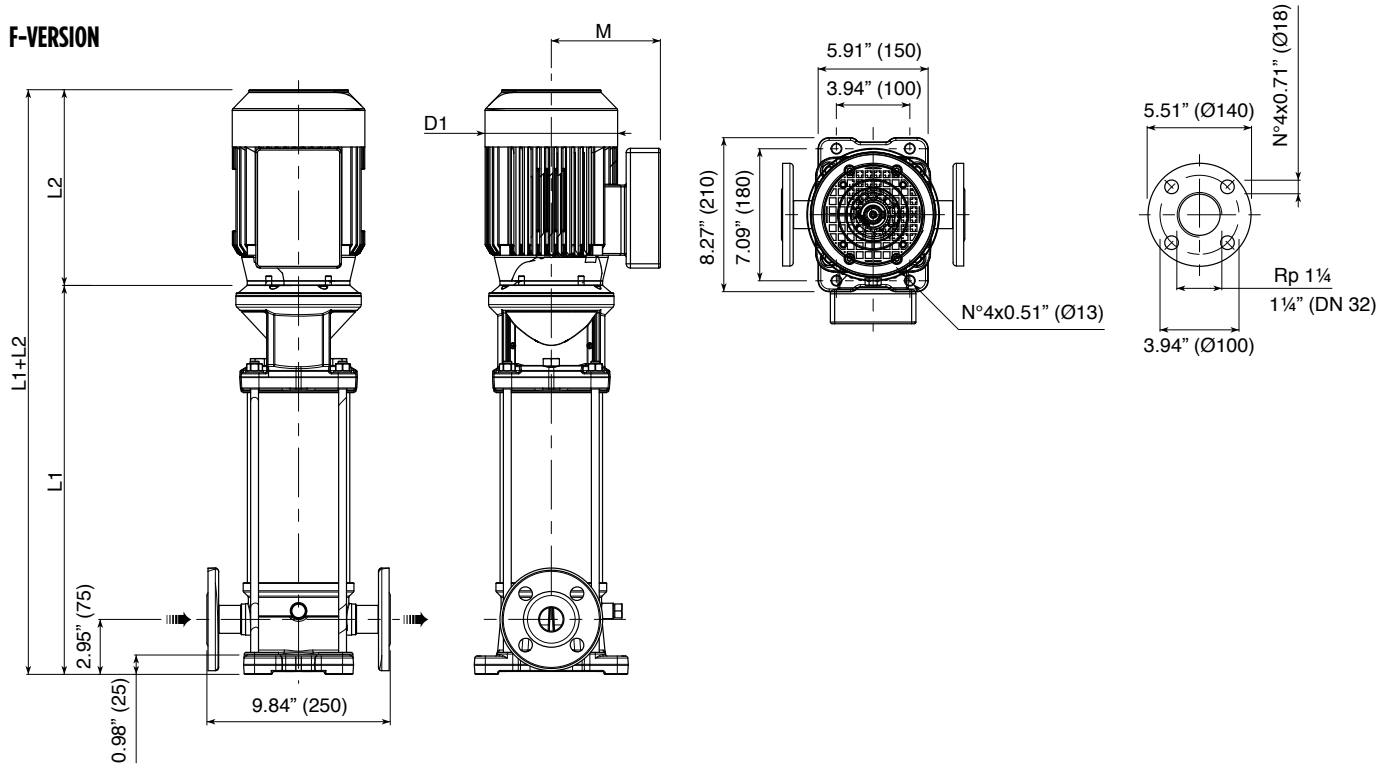
- Succión/Descarga 1.25" x 1.25" y bridas Redondas tipo ANSI. Disponibles también bridas ovaladas y ranuradas
- Sello mecánico Tipo 2: Carburo de Silicio/Carburo de Silicio EPDM. Otras opciones de sello mecánico disponibles.
- Los números de parte 3XXXX90X corresponden a paquetes de Bomba y Motor ensamblados para México y Centroamérica. *En Colombia estos paquetes se entregan desensamblados
- El motor contenido en paquetes para México y Centroamérica es marca Marathon Eficiencia Premium a partir de 1HP 230/460V 3600 RPM.
- El motor contenido en paquetes para Colombia es marca WEG Eficiencia Premium a partir de 1HP 230/460V 3600 RPM.
- Las bombas acopladas a motor Baldor Eficiencia Premium a partir de 1HP 230/460V 3600 RPM. Opciones disponibles en 575V."



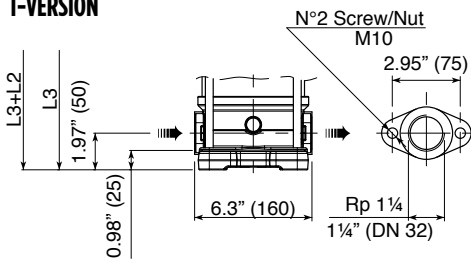
SERIE - 3VR

DIAGRAMA DE DIMENSIONES 3600 RPM

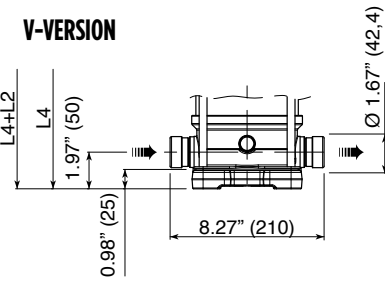
F-VERSION



T-VERSION



V-VERSION



Versión F: Bridas redondas tipo PN25; la bomba se suministra sin contrabridas (accesorios opcionales, incluidos pernos y juntas).
 Versión T: bridas ovales tipo PN16; la bomba se suministra sin contrabridas ovaladas roscadas (accesorios opcionales, incluidos pernos y juntas).
 Versión V: la carcasa de la bomba con conexión ranurada o rápida se suministra sin las abrazaderas o accesorios de conexión (accesorios opcionales).

SERIE - 3VR

TABLA DE DIMENSIONES 3600 RPM

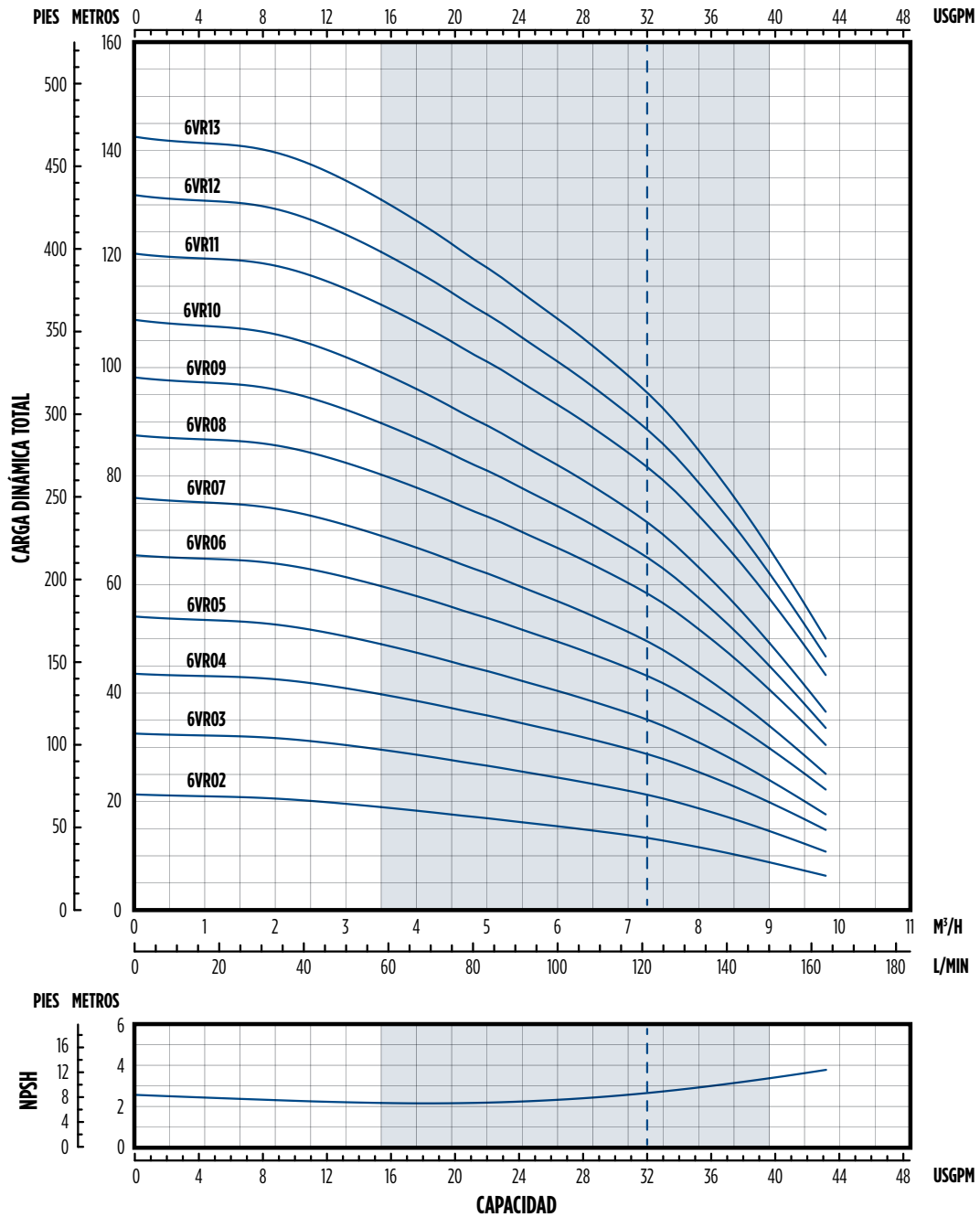
Modelo	No. de Etapas	Información del Motor				PE (Solo bomba) - Altura (in)		
		Potencia		Brida Baldor	Brida Marathon	L1 "F"	L3 "T"	L4 "V"
		HP	kW					
3VR0200	2	0.50	0.37	56C	56C	12.30	11.32	11.32
3VR0300	3	0.75	0.55	56C	56C	13.19	12.20	12.20
3VR0400	4	0.75	0.55	56C	56C	14.07	13.09	13.09
3VR0500	5	1.00	0.75	56C	56C	14.96	13.98	13.98
3VR0600	6	1.50	1.10	56C	56C	15.85	14.86	14.86
3VR0700	7	1.50	1.10	56C	56C	16.73	15.75	15.75
3VR0800	8	1.50	1.10	56C	56C	18.01	17.03	17.03
3VR0900	9	2.00	1.50	56C	56C	18.90	17.91	17.91
3VR1000	10	2.00	1.50	56C	56C	19.78	18.80	18.80
3VR1100	11	2.00	1.50	56C	56C	20.67	19.69	19.69
3VR1200	12	3.00	2.20	56C	56C	21.56	20.57	20.57
3VR1300	13	3.00	2.20	56C	56C	22.44	21.46	21.46
3VR1400	14	3.00	2.20	56C	56C	23.33	22.34	22.34
3VR1500	15	3.00	2.20	56C	56C	24.21	N.D.	23.23
3VR1600	16	3.00	2.20	56C	56C	25.49	N.D.	24.51
3VR1700	17	3.00	2.20	56C	56C	26.38	N.D.	25.39
3VR1800	18	5.00	3.70	182-4TC	182-4TC	27.26	N.D.	26.28
3VR1900	19	5.00	3.70	182-4TC	182-4TC	28.15	N.D.	27.17
3VR2100	21	5.00	3.70	182-4TC	182-4TC	29.92	N.D.	28.94
3VR2300	23	5.00	3.70	182-4TC	182-4TC	31.69	N.D.	30.71

Modelo	No. de Etapas	3600 RPM, Dimensiones del Motor (in)																			
		L2 Altura						D1 Diámetro						M (máx.)							
		Dimensiones Motor Baldor				Dimensiones Motor Marathon		Dimensiones Motor Baldor				Dimensiones Motor Marathon		Dimensiones Motor Baldor				Dimensiones Motor Marathon			
		1Ø ODP	3Ø ODP	1Ø TEFC	3Ø TEFC	1Ø TEFC	3Ø TEFC	1Ø ODP	3Ø ODP	1Ø TEFC	3Ø TEFC	1Ø TEFC	3Ø TEFC	1Ø ODP	3Ø ODP	1Ø TEFC	3Ø TEFC	1Ø TEFC	3Ø TEFC		
3VR0200	2	9.79	9.16	9.29	9.29	9.75	9.75	6.19	6.19	6.19	6.19	7.31	7.36	5.06	5.06	5.18	5.19	5.25	5.25		
3VR0300	3	11.98	9.16	9.91	9.29	9.75	9.75	6.19	6.19	6.19	6.19	7.36	7.36	5.06	5.06	5.19	5.19	5.25	5.25		
3VR0400	4	11.98	9.16	9.91	9.29	9.75	9.75	6.19	6.19	6.19	6.19	7.36	7.36	5.06	5.06	5.19	5.19	5.25	5.25		
3VR0500	5	10.00	9.78	10.19	10.17	9.75	9.21	7.01	6.19	7.19	7.19	7.36	6.87	5.62	5.06	5.74	5.23	5.25	5.28		
3VR0600	6	12.04	10.17	11.19	10.17	10.75	9.21	7.01	7.19	7.19	7.19	7.36	6.87	5.62	5.62	5.72	5.23	5.64	5.28		
3VR0700	7	12.04	10.17	11.19	10.17	10.75	9.21	7.01	7.19	7.19	7.19	7.36	6.87	5.62	5.62	5.72	5.23	5.64	5.28		
3VR0800	8	12.04	10.17	11.19	10.17	10.75	9.21	7.01	7.19	7.19	7.19	7.36	6.87	5.62	5.62	5.72	5.23	5.64	5.28		
3VR0900	9	13.41	11.22	11.18	11.17	11.25	12.59	7.01	7.19	7.19	7.19	7.36	6.42	5.62	5.62	5.72	5.23	5.64	5.28		
3VR1000	10	13.41	11.22	11.18	11.17	11.25	12.59	7.01	7.19	7.19	7.19	7.36	6.42	5.62	5.62	5.72	5.23	5.64	5.28		
3VR1100	11	13.41	11.22	11.18	11.17	11.25	12.59	7.01	7.19	7.19	7.19	7.36	6.42	5.62	5.62	5.72	5.23	5.64	5.28		
3VR1200	12	N.D.	11.18	12.06	12.04	11.25	9.25	N.D.	7.19	7.19	7.19	7.36	7.43	N.D.	5.62	5.79	5.74	5.64	5.5		
3VR1300	13		11.18	12.06	12.04	11.25	9.25		7.19	7.19	7.19	7.36	7.43		5.62	5.79	5.74	5.64	5.5		
3VR1400	14		11.18	12.06	12.04	11.25	9.25		7.19	7.19	7.19	7.36	7.43		5.62	5.79	5.74	5.64	5.5		
3VR1500	15		11.18	12.06	12.04	11.25	9.25		7.19	7.19	7.19	7.36	7.43		5.62	5.79	5.74	5.64	5.5		
3VR1600	16		11.18	12.06	12.04	11.25	9.25		7.19	7.19	7.19	7.36	7.43		5.62	5.79	5.74	5.64	5.5		
3VR1700	17		11.18	12.06	12.04	11.25	9.25		7.19	7.19	7.19	7.36	7.43		5.62	5.79	5.74	5.64	5.5		
3VR1800	18		10.75	15.18	13.68	N.D.	13.98		N.D.	8.88	8.60	8.60	N.D.		10.5	N.D.	6.75	6.87	6.87	N.D.	7.19
3VR1900	19		10.75	15.18	13.68		13.98			8.88	8.60	8.60			10.5		6.75	6.87	6.87		7.19
3VR2100	21		10.75	15.18	13.68		13.98			8.88	8.60	8.60			10.5		6.75	6.87	6.87		7.19
3VR2300	23		10.75	15.18	13.68		13.98			8.88	8.60	8.60			10.5		6.75	6.87	6.87		7.19



SERIE - 6VR

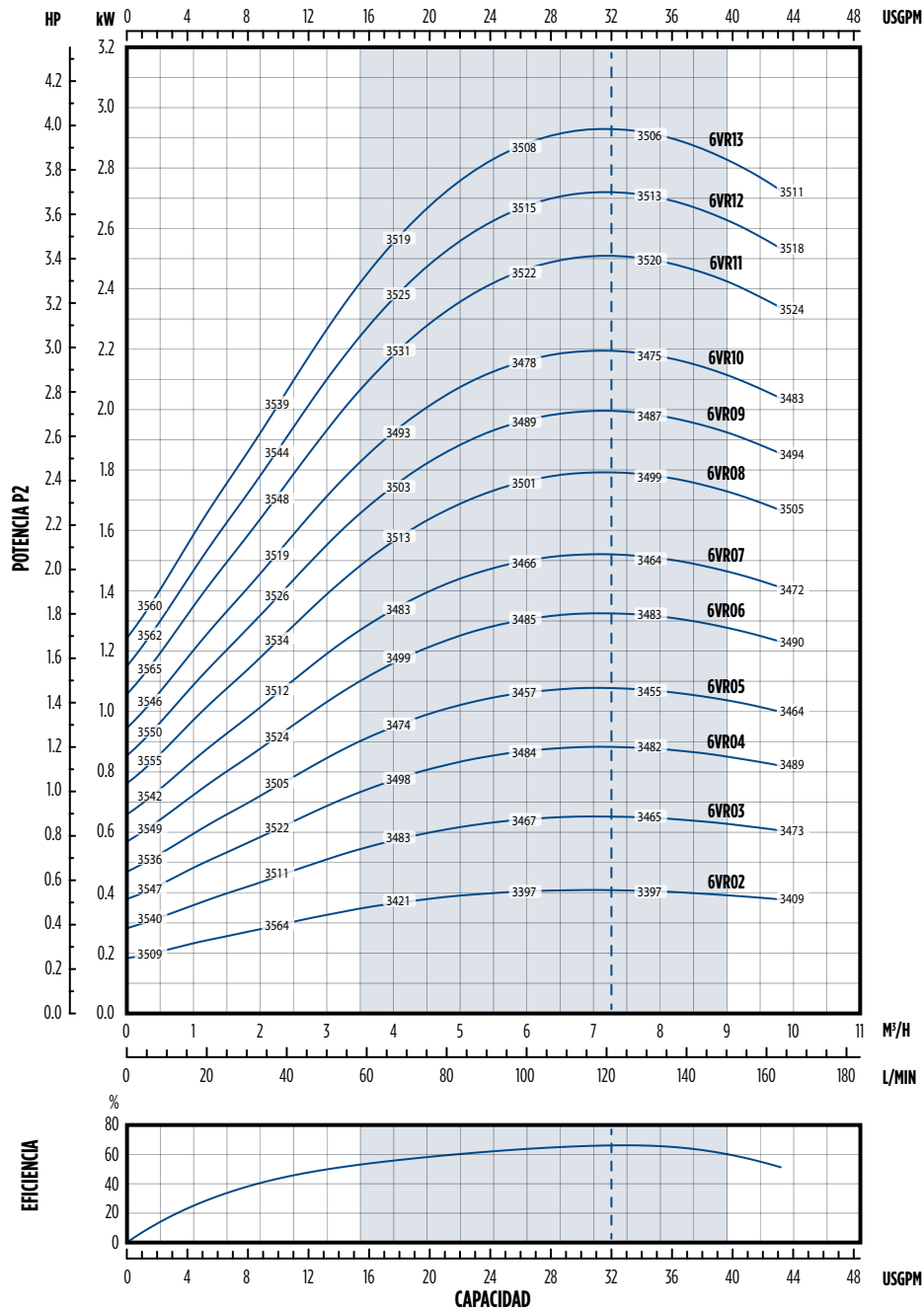
CURVA DE RENDIMIENTO: 02-13 ETAPAS (3600 RPM)



Nota: Especificaciones sujetas a cambio sin previo aviso. Las características hidráulicas están de acuerdo a la norma ISO 9906, Anexo A.

SERIE - 6VR

CURVA DE POTENCIA: 02-13 ETAPAS (3600 RPM)

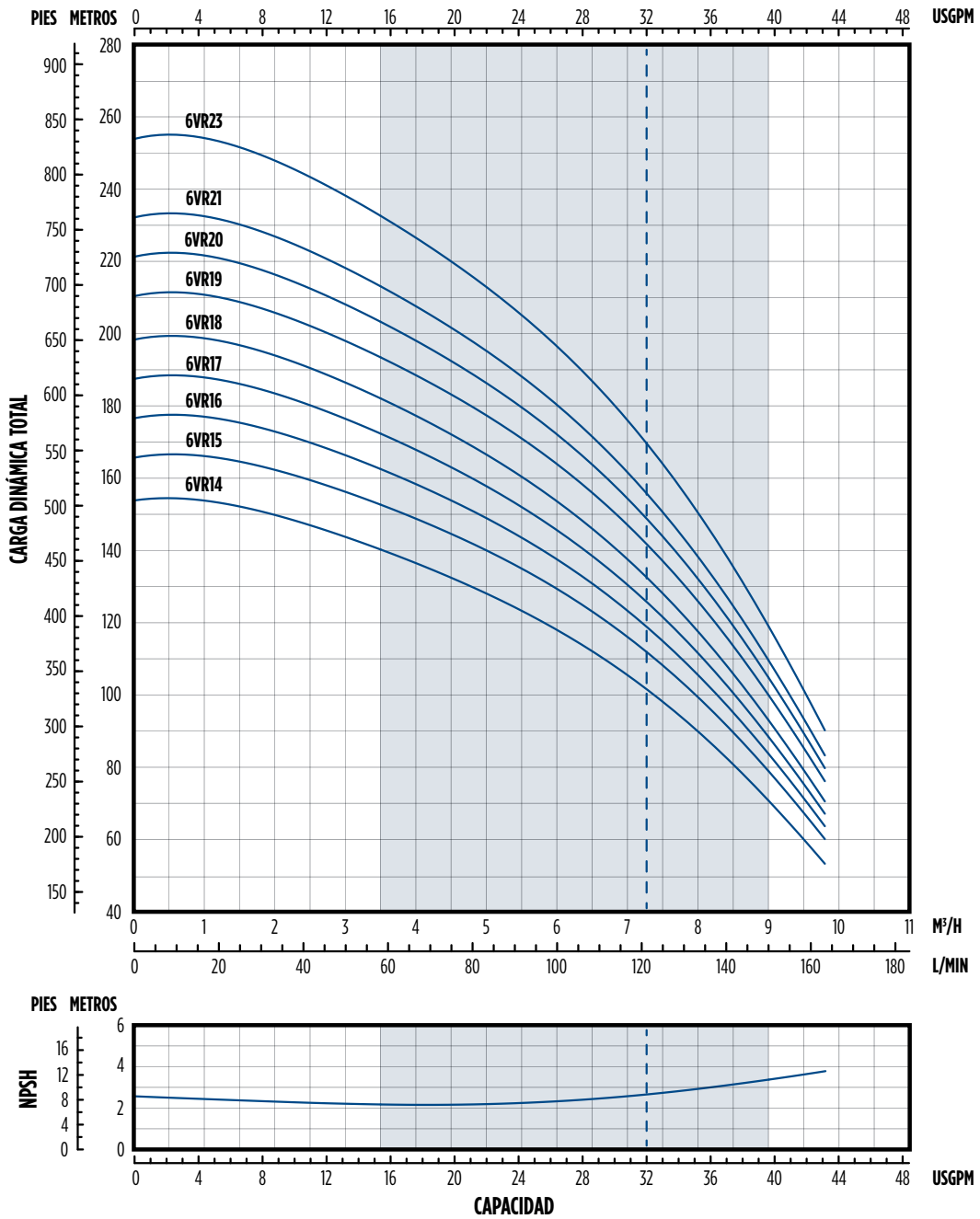


Nota: Especificaciones sujetas a cambio sin previo aviso



SERIE - 6VR

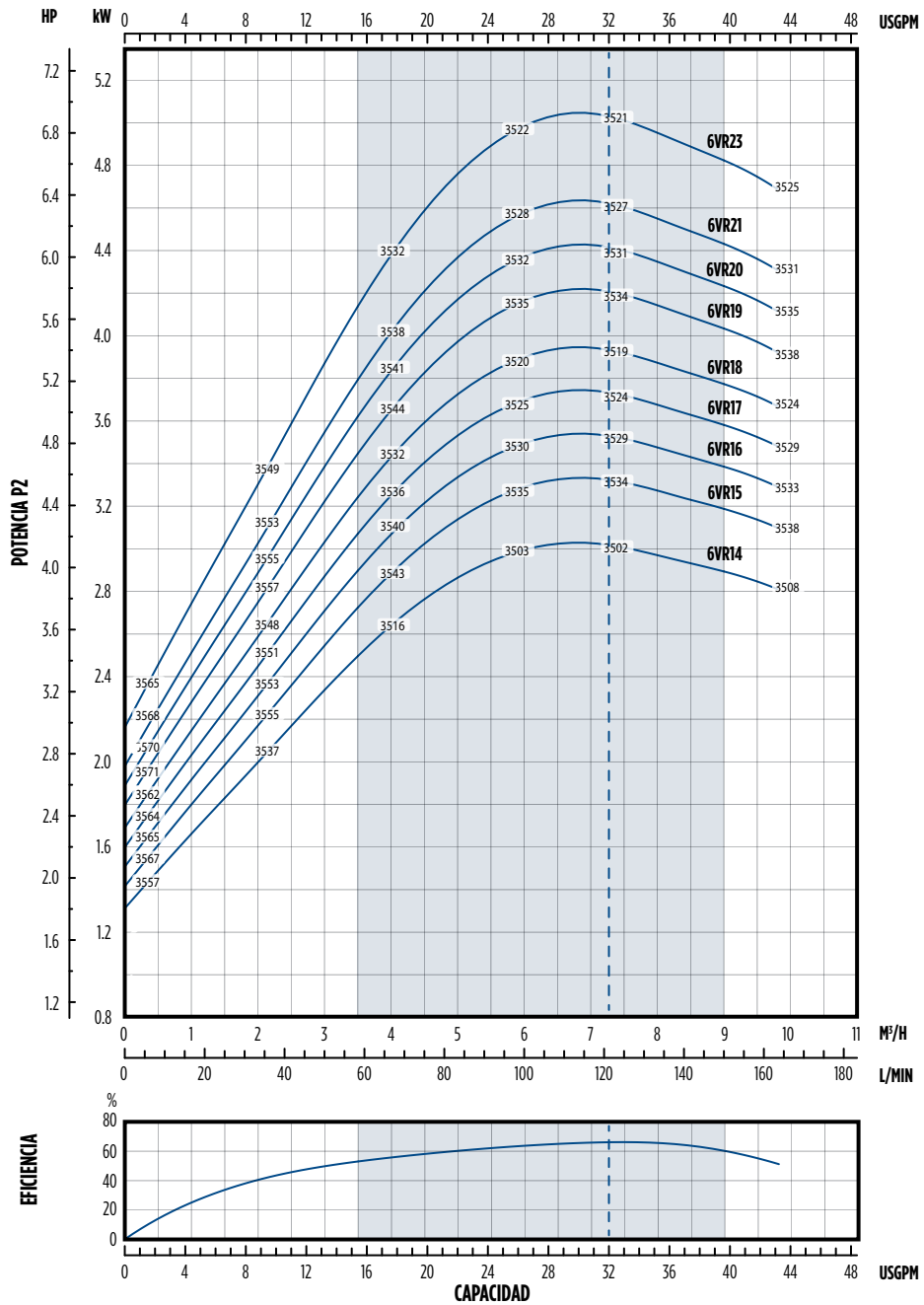
CURVA DE RENDIMIENTO: 14-23 ETAPAS (3600 RPM)



Nota: Especificaciones sujetas a cambio sin previo aviso. Las características hidráulicas están de acuerdo a la norma ISO 9906, Anexo A.

SERIE - 6VR

CURVA DE POTENCIA: 14-23 ETAPAS (3600 RPM)



Nota: Especificaciones sujetas a cambio sin previo aviso



SERIE - 6VR

INFORMACIÓN DE PEDIDO MONOFÁSICO 3600RPM

HIDRÁULICA COMPLETA EN 316SS

HP	BRIDA DE MOTOR	ETAPAS	RECORTE	ELECTROBOMBA						SOLO BOMBA		
				ACOPLADA A MOTOR BALDOR - TEFC	ACOPLADA A MOTOR BALDOR - ODP	PAQUETE CON MOTOR MARATHON - TEFC			PAQUETE CON MOTOR WEG - TEFC			
						NO. DE PARTE Y/O MODELO	NO. DE PARTE Y/O MODELO	NO. PARTE MÉXICO*	NO. PARTE CA&SA		MODELO	NO. PARTE COLOMBIA
0.75	56C	02	00	6VR0200NF2A-B6E1	6VR0200NF2A-B6D1	307286905	313572901	6VR0200NF2A-MB6E1	N.D.	6VR0200NF2A-PE56		
1	56C	03	00	6VR0300NF2A-C6E1	6VR0300NF2A-C6D1	307287905	313573901	6VR0300NF2A-MC6E1		6VR0300NF2A-PE56		
1.5	56C	04	00	6VR0400NF2A-D6E1	6VR0400NF2A-D6D1	307288905	313574901	6VR0400NF2A-MD6E1		6VR0400NF2A-PE56		
1.5	56C	05	00	6VR0500NF2A-D6E1	6VR0500NF2A-D6D1	307289905	313575901	6VR0500NF2A-MD6E1	N.D.	6VR0500NF2A-PE56		
2	56C	06	00	6VR0600NF2A-E6E1	6VR0600NF2A-E6D1	307290905	313576901	6VR0600NF2A-ME6E1		312109901	6VR0600NF2A-WE6E1	6VR0600NF2A-PE56
2	56C	07	00	6VR0700NF2A-E6E1	6VR0700NF2A-E6D1	307291905	313577901	6VR0700NF2A-ME6E1		312110901	6VR0700NF2A-WE6E1	6VR0700NF2A-PE56
3	56C	08	00	6VR0800NF2A-F6E1	N.D.	307292905	313578901	6VR0800NF2A-MF6E1	N.D.	6VR0800NF2A-PE56		
3	56C	09	00	6VR0900NF2A-F6E1		307293905	313579901	6VR0900NF2A-MF6E1		6VR0900NF2A-PE56		
3	56C	10	00	6VR1000NF2A-F6E1		307294905	313580901	6VR1000NF2A-MF6E1		6VR1000NF2A-PE56		
3	56C	11	00	6VR1100NF2A-F6E1		307295905	313581901	6VR1100NF2A-MF6E1		6VR1100NF2A-PE56		
5	182/4TC	12	00	6VR1200NF2A-G6E2	N.D.	N.D.	N.D.	312326901	6VR1200NF2A-WG6E2	6VR1200NF2A-PE18		
5	182/4TC	13	00	6VR1300NF2A-G6E2				312327901	6VR1300NF2A-WG6E2	6VR1300NF2A-PE18		
5	182/4TC	14	00	6VR1400NF2A-G6E2				312328901	6VR1400NF2A-WG6E2	6VR1400NF2A-PE18		
5	182/4TC	15	00	6VR1500NF2A-G6E2				312329901	6VR1500NF2A-WG6E2	6VR1500NF2A-PE18		
5	182/4TC	16	00	6VR1600NF2A-G6E2				312330901	6VR1600NF2A-WG6E2	6VR1600NF2A-PE18		
5	182/4TC	17	00	6VR1700NF2A-G6E2				312331901	6VR1700NF2A-WG6E2	6VR1700NF2A-PE18		
5	182/4TC	18	00	6VR1800NF2A-G6E2				312332901	6VR1800NF2A-WG6E2	6VR1800NF2A-PE18		
5	182/4TC	19	00	6VR1900NF2A-G6E2				312333901	6VR1900NF2A-WG6E2	6VR1900NF2A-PE18		
7.5	213/5TC	20	00	6VR2000NF2A-H6E2				N.D.	N.D.	N.D.	6VR2000NF2A-PE21	
7.5	213/5TC	21	00	6VR2100NF2A-H6E2							6VR2100NF2A-PE21	
7.5	213/5TC	23	00	6VR2300NF2A-H6E2							6VR2300NF2A-PE21	

*NOTAS:

- Succión/Descarga 1.25" x 1.25" y bridas Redondas tipo ANSI. Disponibles también bridas ovaladas y ranuradas
- Sello mecánico Tipo 2: Carburo de Silicio/Carburo de Silicio EPDM. Otras opciones de sello mecánico disponibles.
- Los números de parte 3XXXX90X corresponden a paquetes de Bomba y Motor ensamblados para México y Centroamérica. *En Colombia estos paquetes se entregan desensamblados
- El motor contenido en paquetes para México y Centroamérica es marca Marathon Eficiencia Premium a partir de 1HP 115/230V (*208/230V para 3HP) 3600 RPM.
- El motor contenido en paquetes para Colombia es marca WEG Eficiencia Premium a partir de 1HP 115/230V 3600 RPM.
- Las bombas acopladas a motor Baldor Eficiencia Premium a partir de 1HP 115/230V (*230V a partir de 5HP) 3600 RPM. Opciones disponibles en 575V."

INFORMACIÓN DE PEDIDO TRIFÁSICO 3600RPM

HIDRÁULICA COMPLETA EN 316SS

HP	BRIDA DE MOTOR	ETAPAS	RECORTE	ELECTROBOMBA						SOLO BOMBA	
				ACOPLADA A MOTOR BALDOR - TEFC	ACOPLADA A MOTOR BALDOR - ODP	PAQUETE CON MOTOR MARATHON - TEFC			PAQUETE CON MOTOR WEG - TEFC		
						NO. DE PARTE Y/O MODELO	NO. DE PARTE Y/O MODELO	NO. PARTE MÉXICO*	NO. PARTE CA&SA		MODELO
0.75	56C	02	00	6VR0200NF2A-B6E3	6VR0200NF2A-B6D3	307296905	313582901	6VR0200NF2A-MB6E3	312290901	6VR0200NF2A-WB6E3	6VR0200NF2A-PE56
1	56C	03	00	6VR0300NF2A-C6E3	6VR0300NF2A-C6D3	307916901	313171901	6VR0300NF2A-MC6E3	312915901	6VR0300NF2A-WC6E3	6VR0300NF2A-PE56
1.5	56C	04	00	6VR0400NF2A-D6E3	6VR0400NF2A-D6D3	307297905	313583901	6VR0400NF2A-MD6E3	312291901	6VR0400NF2A-WD6E3	6VR0400NF2A-PE56
1.5	56C	05	00	6VR0500NF2A-D6E3	6VR0500NF2A-D6D3	307917901	313172901	6VR0500NF2A-MD6E3	312916901	6VR0500NF2A-WD6E3	6VR0500NF2A-PE56
2	56C	06	00	6VR0600NF2A-E6E3	6VR0600NF2A-E6D3	307918901	313173901	6VR0600NF2A-ME6E3	312917901	6VR0600NF2A-WE6E3	6VR0600NF2A-PE56
2	56C	07	00	6VR0700NF2A-E6E3	6VR0700NF2A-E6D3	307298905	313584901	6VR0700NF2A-ME6E3	312292901	6VR0700NF2A-WE6E3	6VR0700NF2A-PE56
3	56C	08	00	6VR0800NF2A-F6E3	6VR0800NF2A-F6D3	307919901	313174901	6VR0800NF2A-MF6E3	312918901	6VR0800NF2A-WF6E3	6VR0800NF2A-PE56
3	56C	09	00	6VR0900NF2A-F6E3	6VR0900NF2A-F6D3	307920901	313175901	6VR0900NF2A-MF6E3	312919901	6VR0900NF2A-WF6E3	6VR0900NF2A-PE56
3	56C	10	00	6VR1000NF2A-F6E3	6VR1000NF2A-F6D3	307921901	313176901	6VR1000NF2A-MF6E3	312920901	6VR1000NF2A-WF6E3	6VR1000NF2A-PE56
3	56C	11	00	6VR1100NF2A-F6E3	6VR1100NF2A-F6D3	307922901	313177901	6VR1100NF2A-MF6E3	312921901	6VR1100NF2A-WF6E3	6VR1100NF2A-PE56
5	182/4TC	12	00	6VR1200NF2A-G6E3	6VR1200NF2A-G6D3	307299905	313585901	6VR1200NF2A-MG6E3	312299901	6VR1200NF2A-WG6E3	6VR1200NF2A-PE18
5	182/4TC	13	00	6VR1300NF2A-G6E3	6VR1300NF2A-G6D3	307300905	313586901	6VR1300NF2A-MG6E3	312300901	6VR1300NF2A-WG6E3	6VR1300NF2A-PE18
5	182/4TC	14	00	6VR1400NF2A-G6E3	6VR1400NF2A-G6D3	307923901	313178901	6VR1400NF2A-MG6E3	312922901	6VR1400NF2A-WG6E3	6VR1400NF2A-PE18
5	182/4TC	15	00	6VR1500NF2A-G6E3	6VR1500NF2A-G6D3	307301905	313587901	6VR1500NF2A-MG6E3	312301901	6VR1500NF2A-WG6E3	6VR1500NF2A-PE18
5	182/4TC	16	00	6VR1600NF2A-G6E3	6VR1600NF2A-G6D3	307924901	313179901	6VR1600NF2A-MG6E3	312923901	6VR1600NF2A-WG6E3	6VR1600NF2A-PE18
5	182/4TC	17	00	6VR1700NF2A-G6E3	6VR1700NF2A-G6D3	307302905	313588901	6VR1700NF2A-MG6E3	312334901	6VR1700NF2A-WG6E3	6VR1700NF2A-PE18
5	182/4TC	18	00	6VR1800NF2A-G6E3	6VR1800NF2A-G6D3	307925901	313180901	6VR1800NF2A-MG6E3	312924901	6VR1800NF2A-WG6E3	6VR1800NF2A-PE18
5	182/4TC	19	00	6VR1900NF2A-G6E3	6VR1900NF2A-G6D3	307926901	313181901	6VR1900NF2A-MG6E3	312925901	6VR1900NF2A-WG6E3	6VR1900NF2A-PE18
7.5	182/4TC	20	00	6VR2000NF2A-V6E3	6VR2000NF2A-V6D3	307927901	313182901	6VR2000NF2A-MV6E3	312926901	6VR2000NF2A-WV6E3	6VR2000NF2A-PE18
7.5	182/4TC	21	00	6VR2100NF2A-V6E3	6VR2100NF2A-V6D3	307928901	313183901	6VR2100NF2A-MV6E3	312927901	6VR2100NF2A-WV6E3	6VR2100NF2A-PE18
7.5	182/4TC	23	00	6VR2300NF2A-V6E3	6VR2300NF2A-V6D3	307929901	313184901	6VR2300NF2A-MV6E3	312928901	6VR2300NF2A-WV6E3	6VR2300NF2A-PE18

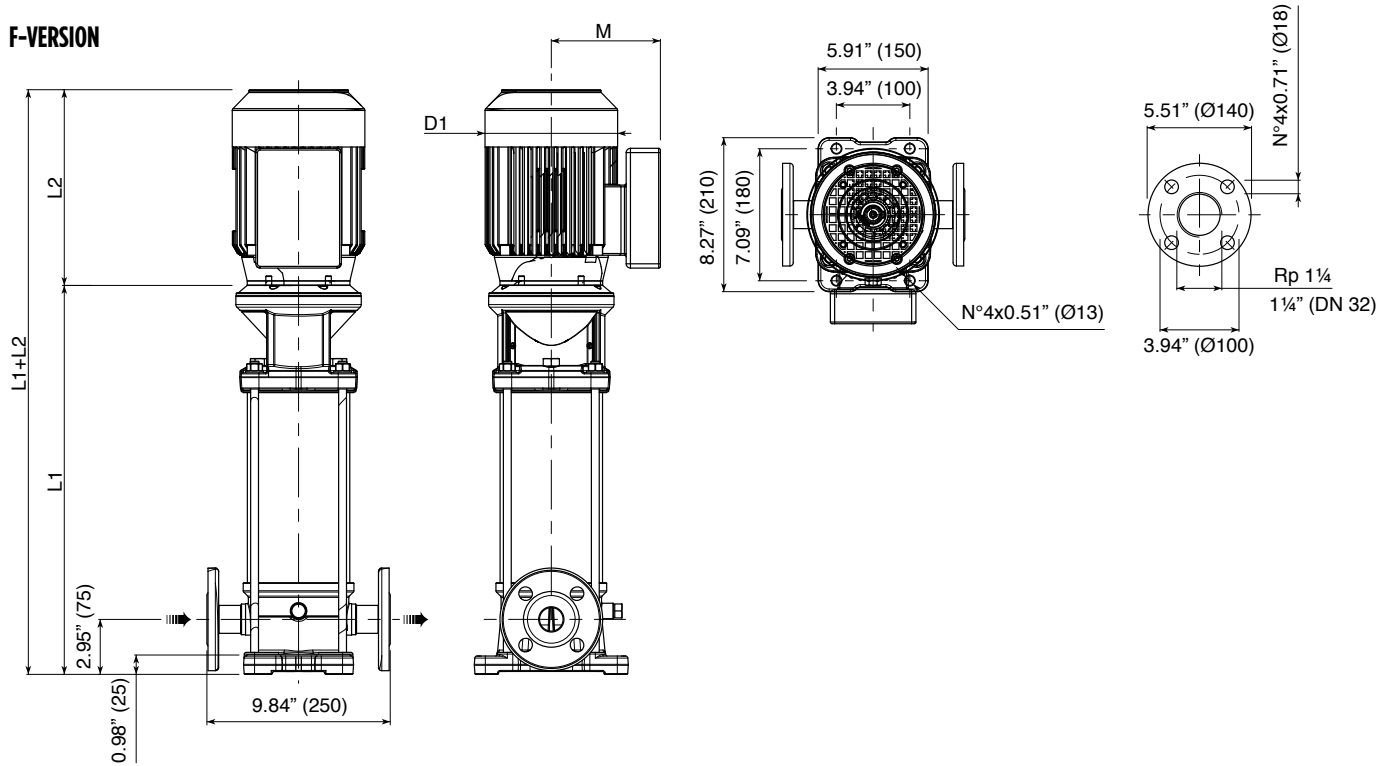
*NOTAS:

- Succión/Descarga 1.25" x 1.25" y bridas Redondas tipo ANSI. Disponibles también bridas ovaladas y ranuradas
- Sello mecánico Tipo 2: Carburo de Silicio/Carburo de Silicio EPDM. Otras opciones de sello mecánico disponibles.
- Los números de parte 3XXXX90X corresponden a paquetes de Bomba y Motor ensamblados para México y Centroamérica. *En Colombia estos paquetes se entregan desensamblados
- El motor contenido en paquetes para México y Centroamérica es marca Marathon Eficiencia Premium a partir de 1HP 230/460V 3600 RPM.
- El motor contenido en paquetes para Colombia es marca WEG Eficiencia Premium a partir de 1HP 230/460V 3600 RPM.
- Las bombas acopladas a motor Baldor Eficiencia Premium a partir de 1HP 230/460V 3600 RPM. Opciones disponibles en 575V."

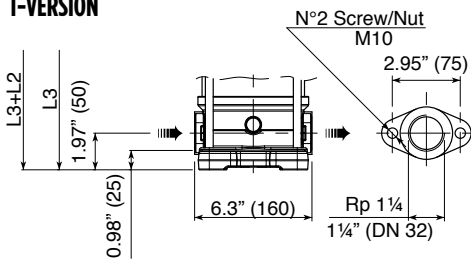
SERIE - 6VR

DIAGRAMA DE DIMENSIONES 3600 RPM

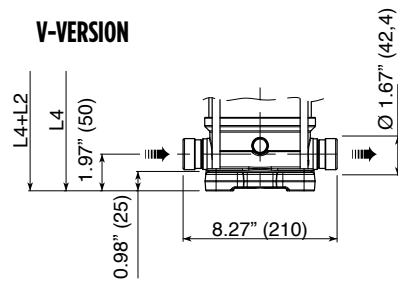
F-VERSION



T-VERSION



V-VERSION



Versión F: Bridas redondas tipo PN25; la bomba se suministra sin contrabridas (accesorios opcionales, incluidos pernos y juntas).
 Versión T: bridas ovales tipo PN16; la bomba se suministra sin contrabridas ovaladas roscadas (accesorios opcionales, incluidos pernos y juntas).
 Versión V: la carcasa de la bomba con conexión ranurada o rápida se suministra sin las abrazaderas o accesorios de conexión (accesorios opcionales).



SERIE - 6VR

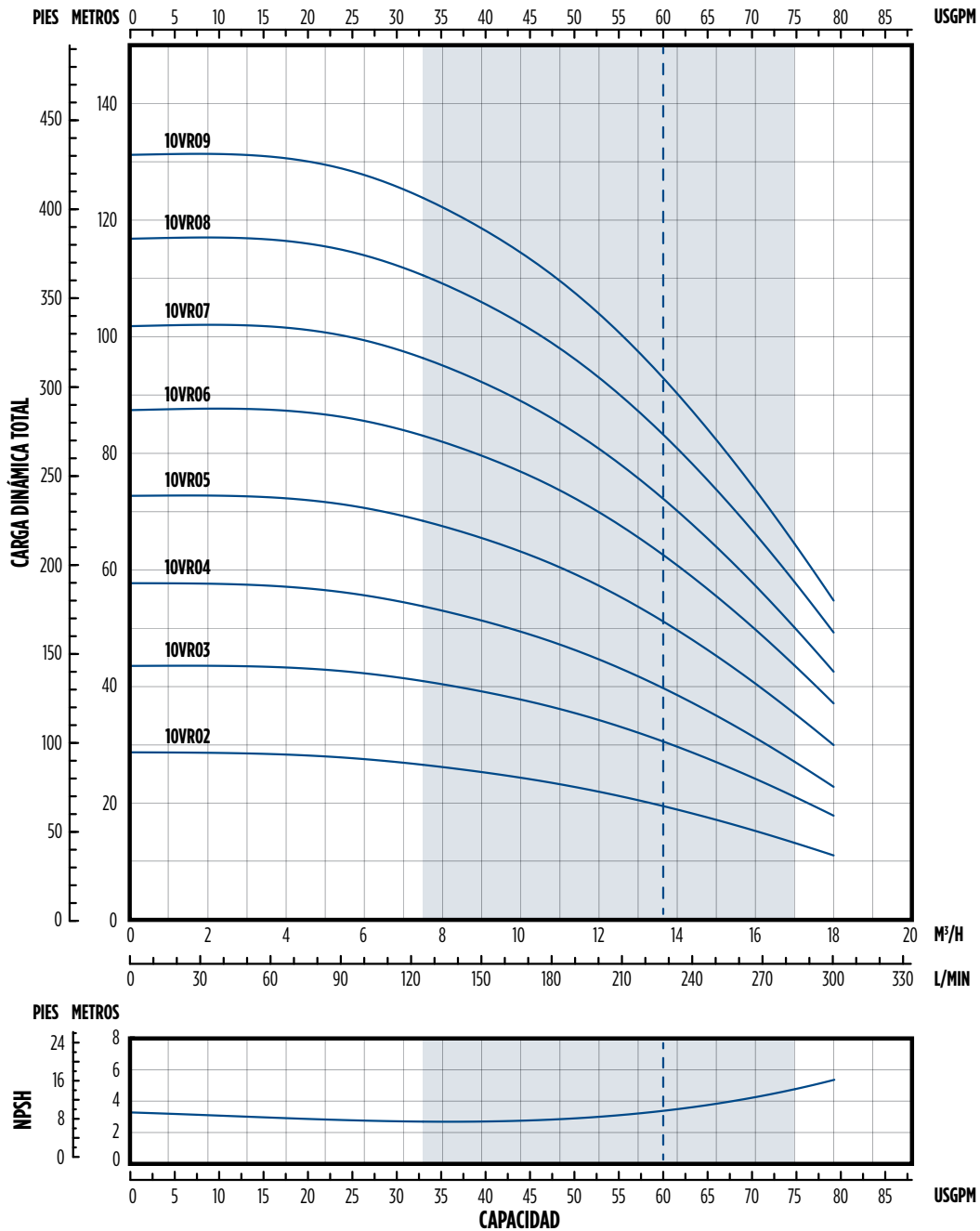
TABLA DE DIMENSIONES 3600 RPM

Modelo	No. de Etapas	Información del Motor				PE (Solo bomba) - Altura (in)		
		Potencia		Brida Baldor	Brida Marathon	L1 "F"	L3 "T"	L4 "V"
		HP	kW					
6VR0200	2	0.75	0.55	56C	56C	12.58	11.59	11.59
6VR0300	3	1.00	0.75	56C	56C	13.60	12.62	12.62
6VR0400	4	1.50	1.10	56C	56C	14.63	13.64	13.64
6VR0500	5	1.50	1.10	56C	56C	15.65	14.67	14.67
6VR0600	6	2.00	1.50	56C	56C	17.07	16.08	16.08
6VR0700	7	2.00	1.50	56C	56C	18.09	17.11	17.11
6VR0800	8	3.00	2.20	56C	56C	19.11	18.13	18.13
6VR0900	9	3.00	2.20	56C	56C	20.14	19.15	19.15
6VR1000	10	3.00	2.20	56C	56C	21.16	20.18	20.18
6VR1100	11	3.00	2.20	56C	56C	22.58	21.59	21.59
6VR1200	12	5.00	3.70	182-4TC	182-4TC	23.60	22.62	22.62
6VR1300	13	5.00	3.70	182-4TC	182-4TC	24.63	23.64	23.64
6VR1400	14	5.00	3.70	182-4TC	182-4TC	25.65	24.67	24.67
6VR1500	15	5.00	3.70	182-4TC	182-4TC	26.67	N.D.	25.69
6VR1600	16	5.00	3.70	182-4TC	182-4TC	27.70	N.D.	26.71
6VR1700	17	5.00	3.70	182-4TC	182-4TC	28.72	N.D.	27.74
6VR1800	18	5.00	3.70	182-4TC	182-4TC	29.74	N.D.	28.76
6VR1900	19	5.00	3.70	182-4TC	182-4TC	37.68	N.D.	36.69
6VR2000	20	7.50	5.50	182-4TC	182-4TC	38.70	N.D.	37.72
6VR2100	21	7.50	5.50	182-4TC	182-4TC	39.72	N.D.	38.74
6VR2300	23	7.50	5.50	182-4TC	182-4TC	41.77	N.D.	40.79

Modelo	No. de Etapas	3600 RPM, Dimensiones del Motor (in)																	
		L2 Altura						D1 Diámetro						M (máx.)					
		Dimensiones Motor Baldor				Dimensiones Motor Marathon		Dimensiones Motor Baldor				Dimensiones Motor Marathon		Dimensiones Motor Baldor				Dimensiones Motor Marathon	
		1Ø ODP	3Ø ODP	1Ø TEFC	3Ø TEFC	1Ø TEFC	3Ø TEFC	1Ø ODP	3Ø ODP	1Ø TEFC	3Ø TEFC	1Ø TEFC	3Ø TEFC	1Ø ODP	3Ø ODP	1Ø TEFC	3Ø TEFC	1Ø TEFC	3Ø TEFC
6VR0200	2	11.98	9.16	9.91	9.29	9.75	9.75	6.19	6.19	6.19	6.19	7.36	7.36	5.06	5.06	5.19	5.19	5.25	5.25
6VR0300	3	10.00	9.78	10.19	10.17	9.75	9.21	7.01	6.19	7.19	7.19	7.36	6.87	5.62	5.06	5.74	5.23	5.25	5.28
6VR0400	4	12.04	10.17	11.19	10.17	10.75	9.21	7.01	7.19	7.19	7.19	7.36	6.87	5.62	5.62	5.72	5.23	5.64	5.28
6VR0500	5	12.04	10.17	11.19	10.17	10.75	9.21	7.01	7.19	7.19	7.19	7.36	6.87	5.62	5.62	5.72	5.23	5.64	5.28
6VR0600	6	13.41	11.22	11.18	11.17	10.75	12.59	7.01	7.19	7.19	7.19	7.36	6.42	5.62	5.62	5.72	5.23	5.64	5.28
6VR0700	7	13.41	11.22	11.18	11.17	11.25	12.59	7.01	7.19	7.19	7.19	7.36	6.42	5.62	5.62	5.72	5.23	5.64	5.28
6VR0800	8		11.18	12.06	12.04	11.25	9.25		7.19	7.19	7.19	7.36	7.43		5.62	5.79	5.74	5.64	5.5
6VR0900	9		11.18	12.06	12.04	11.25	9.25		7.19	7.19	7.19	7.36	7.43		5.62	5.79	5.74	5.64	5.5
6VR1000	10		11.18	12.06	12.04	11.25	9.25		7.19	7.19	7.19	7.36	7.43		5.62	5.79	5.74	5.64	5.5
6VR1100	11		11.18	12.06	12.04	11.25	9.25		7.19	7.19	7.19	7.36	7.43		5.62	5.79	5.74	5.64	5.5
6VR1200	12		10.75	15.18	13.68		13.98		8.88	8.60	8.60		10.5		6.75	6.87	6.87		7.19
6VR1300	13		10.75	15.18	13.68		13.98		8.88	8.60	8.60		10.5		6.75	6.87	6.87		7.19
6VR1400	14		10.75	15.18	13.68		13.98		8.88	8.60	8.60		10.5		6.75	6.87	6.87		7.19
6VR1500	15	N.D.	10.75	15.18	13.68		13.98	N.D.	8.88	8.60	8.60		10.5	N.D.	6.75	6.87	6.87		7.19
6VR1600	16		10.75	15.18	13.68		13.98		8.88	8.60	8.60		10.5		6.75	6.87	6.87		7.19
6VR1700	17		10.75	15.18	13.68	N.D.	13.98		8.88	8.60	8.60	N.D.	10.5		6.75	6.87	6.87	N.D.	7.19
6VR1800	18		10.75	15.18	13.68		13.98		8.88	8.60	8.60		10.5		6.75	6.87	6.87		7.19
6VR1900	19		10.75	15.18	13.68		13.98		8.88	8.60	8.60		10.5		6.75	6.87	6.87		7.19
6VR2000	20		12.13	14.01	15.18		13.09		8.88	10.28	8.60		7.96		6.75	8.05	6.87		6.66
6VR2100	21		12.13	14.01	15.18		13.09		8.88	10.28	8.60		7.96		6.75	8.05	6.87		6.66
6VR2300	23		12.13	14.01	15.18		13.09		8.88	10.28	8.60		7.96		6.75	8.05	6.87		6.66

SERIE - 10VR

CURVA DE RENDIMIENTO: 02-09 ETAPAS (3600 RPM)

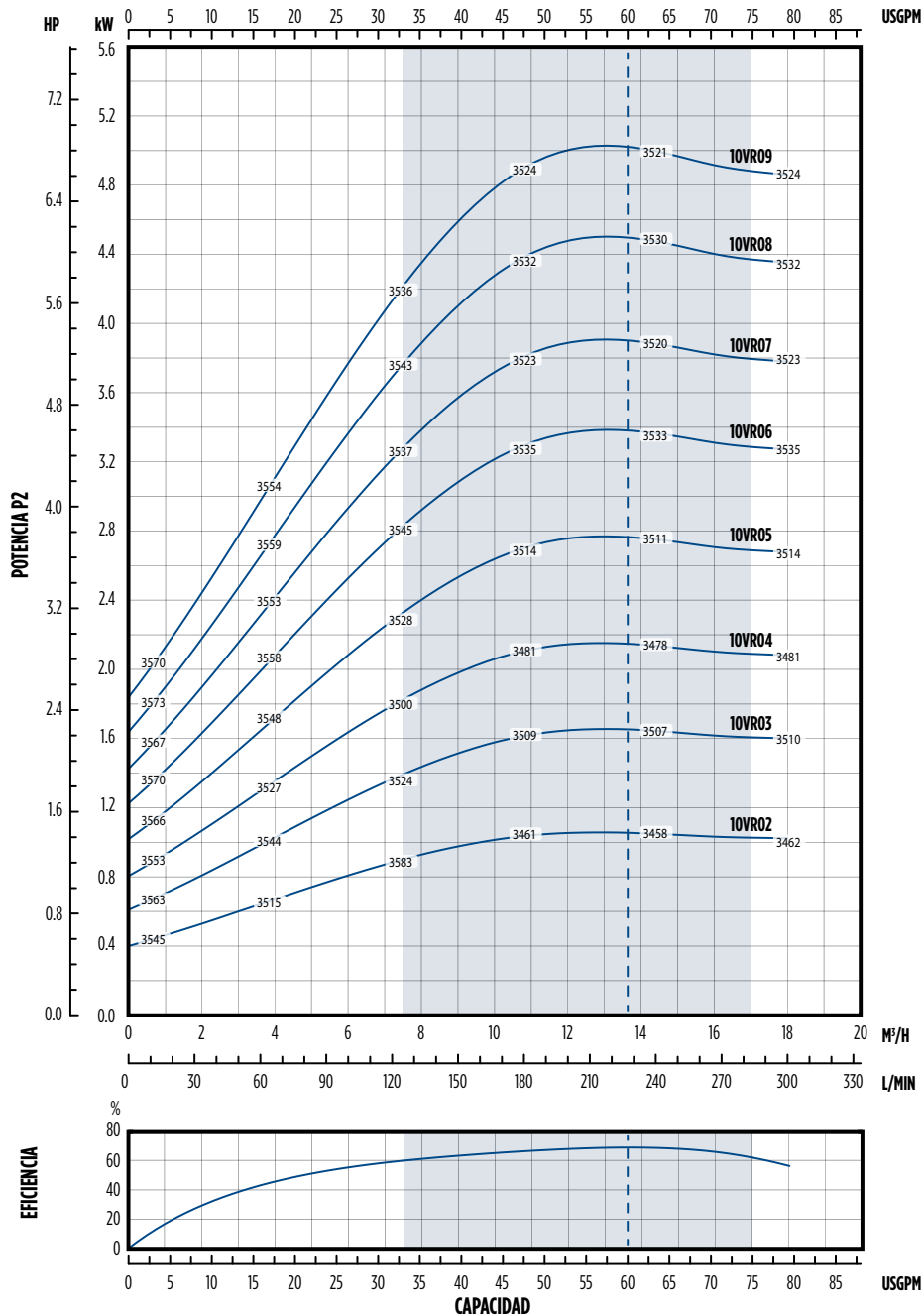


Nota: Especificaciones sujetas a cambio sin previo aviso. Las características hidráulicas están de acuerdo a la norma ISO 9906, Anexo A.



SERIE - 10VR

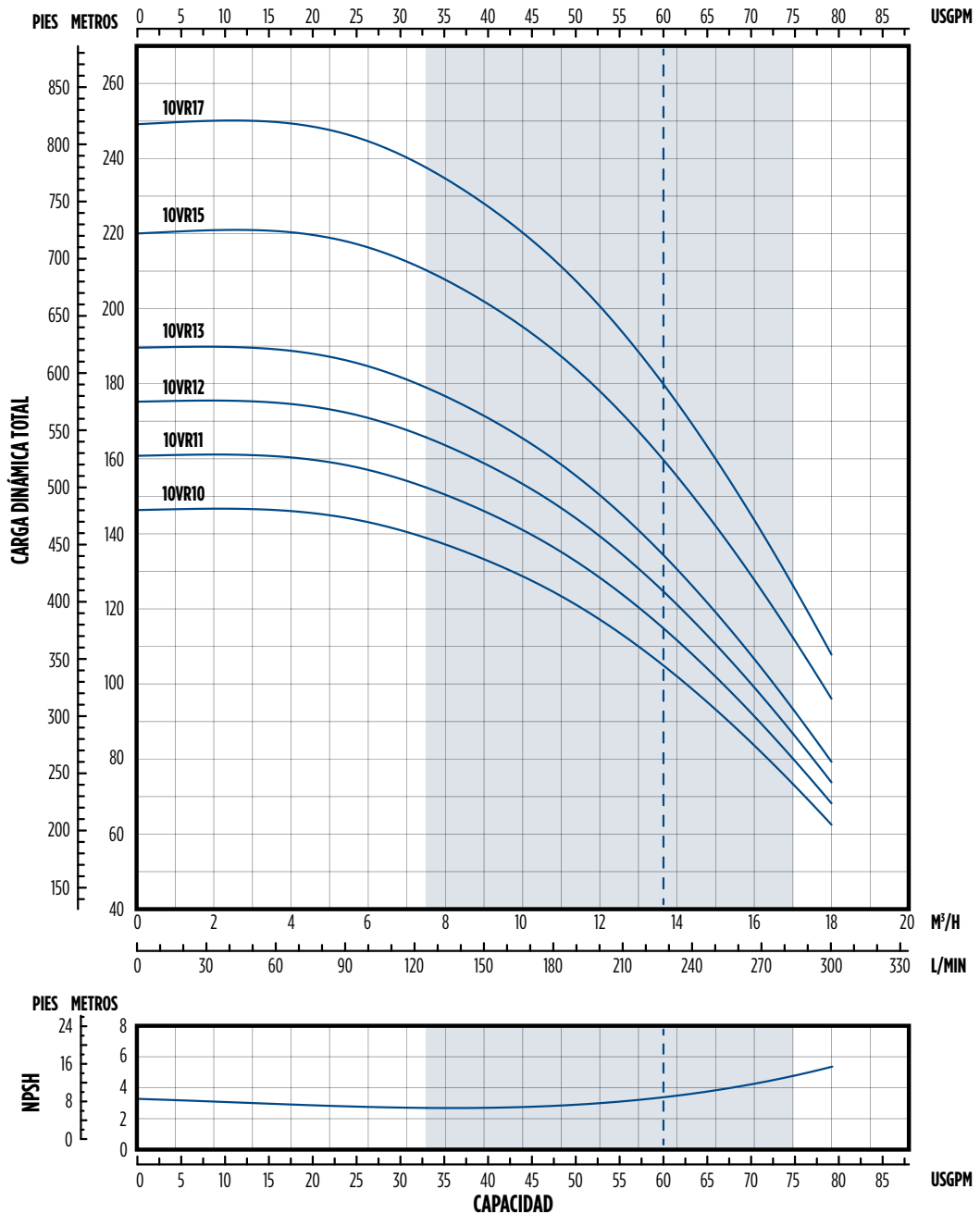
CURVA DE POTENCIA: 02-09 ETAPAS (3600 RPM)



Nota: Especificaciones sujetas a cambio sin previo aviso

SERIE - 10VR

CURVA DE RENDIMIENTO: 10-17 ETAPAS (3600 RPM)

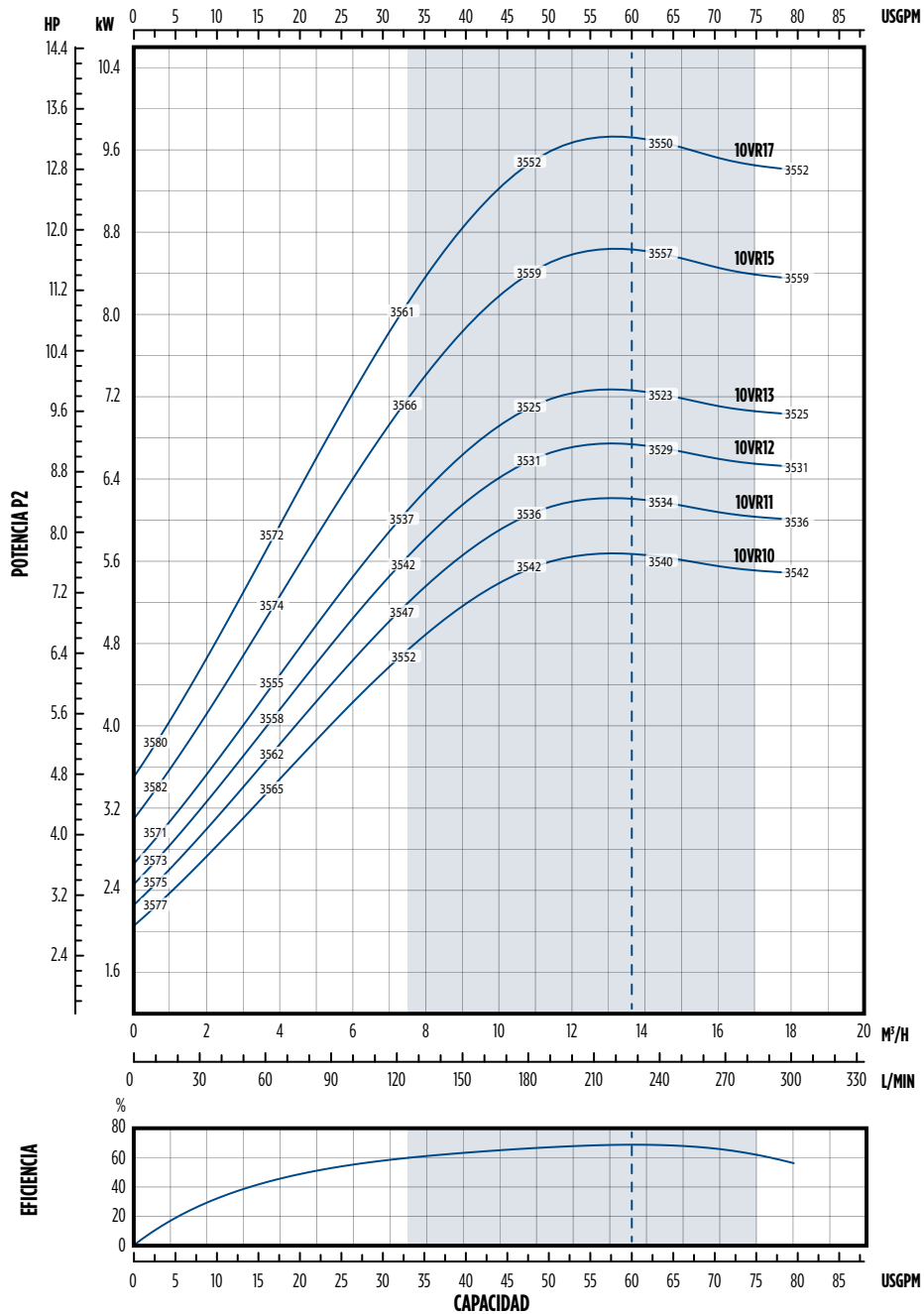


Nota: Especificaciones sujetas a cambio sin previo aviso. Las características hidráulicas están de acuerdo a la norma ISO 9906, Anexo A.



SERIE - 10VR

CURVA DE POTENCIA: 10-17 ETAPAS (3600 RPM)



Nota: Especificaciones sujetas a cambio sin previo aviso

SERIE - 10VR

INFORMACIÓN DE PEDIDO MONOFÁSICO 3600RPM

HIDRÁULICA COMPLETA EN 316SS

HP	BRIDA DE MOTOR	ETAPAS	RECORTE	ELECTROBOMBA							SOLO BOMBA				
				ACOPLADA A MOTOR BALDOR - TEFC	ACOPLADA A MOTOR BALDOR - ODP	PAQUETE CON MOTOR MARATHON - TEFC			PAQUETE CON MOTOR WEG - TEFC						
				NO. DE PARTE Y/O MODELO	NO. DE PARTE Y/O MODELO	NO. PARTE MÉXICO*	NO. PARTE CA&SA	MODELO	NO. PARTE COLOMBIA	MODELO		NO. DE PARTE Y/O MODELO			
1.5	56C	02	00	10VR0200NF2A-D6E1	10VR0200NF2A-D6D1	307303905	313589901	10VR0200NF2A-MD6E1	N.D.		10VR0200NF2A-PE56				
2	56C	03	00	10VR0300NF2A-E6E1	10VR0300NF2A-E6D1	307304905	313590901	10VR0300NF2A-ME6E1	312350901	10VR0300NF2A-WE6E1	10VR0300NF2A-PE56				
3	56C	04	00	10VR0400NF2A-F6E1	N.D.	307305905	313591901	10VR0400NF2A-MF6E1	N.D.		10VR0400NF2A-PE56				
5	182/4TC	05	00	10VR0500NF2A-G6E2		N.D.	N.D.	N.D.	N.D.	312366901	10VR0500NF2A-WG6E2	10VR0500NF2A-PE18			
5	182/4TC	06	00	10VR0600NF2A-G6E2						312367901	10VR0600NF2A-WG6E2	10VR0600NF2A-PE18			
5	182/4TC	07	00	10VR0700NF2A-G6E2						312368901	10VR0700NF2A-WG6E2	10VR0700NF2A-PE18			
7.5	213/15TC	08	00	10VR0800NF2A-H6E2						N.D.	N.D.	N.D.	N.D.	N.D.	10VR0800NF2A-PE21
7.5	213/15TC	09	00	10VR0900NF2A-H6E2											10VR0900NF2A-PE21
7.5	213/15TC	10	00	10VR1000NF2A-H6E2											10VR1000NF2A-PE21
7.5	213/15TC	11	00	10VR1100NF2A-H6E2											10VR1100NF2A-PE21
10	213/15TC	12	00	10VR1200NF2A-J6E2											10VR1200NF2A-PE21
10	213/15TC	13	00	10VR1300NF2A-J6E2											10VR1300NF2A-PE21
10	213/15TC	15	00	10VR1500NF2A-J6E2											10VR1500NF2A-PE21
15	213/15TC	17	00	N.D.											10VR1700NF2A-PE21

"NOTAS:

- Succión/Descarga 2" x 2" y bridas Redondas tipo ANSI. Disponibles también bridas ovaladas y ranuradas
- Sello mecánico Tipo 2: Carburo de Silicio/Carburo de Silicio EPDM. Otras opciones de sello mecánico disponibles.
- Los números de parte 3XXXXX90X corresponden a paquetes de Bomba y Motor ensamblados para México y Centroamérica. *En Colombia estos paquetes se entregan desensamblados
- El motor contenido en paquetes para México y Centroamérica es marca Marathon Eficiencia Premium a partir de 1HP 115/230V (*208/230V para 3HP) 3600 RPM.
- El motor contenido en paquetes para Colombia es marca WEG Eficiencia Premium a partir de 1HP 115/230V 3600 RPM.
- Las bombas acopladas a motor Baldor Eficiencia Premium a partir de 1HP 115/230V (*230V a partir de 5HP) 3600 RPM. Opciones disponibles en 575V."

INFORMACIÓN DE PEDIDO TRIFÁSICO 3600RPM

HIDRÁULICA COMPLETA EN 316SS

HP	BRIDA DE MOTOR	ETAPAS	RECORTE	ELECTROBOMBA							SOLO BOMBA
				ACOPLADA A MOTOR BALDOR - TEFC	ACOPLADA A MOTOR BALDOR - ODP	PAQUETE CON MOTOR MARATHON - TEFC			PAQUETE CON MOTOR WEG - TEFC		
				NO. DE PARTE Y/O MODELO	NO. DE PARTE Y/O MODELO	NO. PARTE MÉXICO*	NO. PARTE CA&SA	MODELO	NO. PARTE COLOMBIA	MODELO	
1.5	56C	02	00	10VR0200NF2A-D6E3	10VR0200NF2A-D6D3	307306905	313592901	10VR0200NF2A-MD6E3	312352901	10VR0200NF2A-WD6E3	10VR0200NF2A-PE56
2	56C	03	00	10VR0300NF2A-E6E3	10VR0300NF2A-E6D3	307930901	313185901	10VR0300NF2A-ME6E3	312929901	10VR0300NF2A-WE6E3	10VR0300NF2A-PE56
3	56C	04	00	10VR0400NF2A-F6E3	10VR0400NF2A-F6D3	307931901	313186901	10VR0400NF2A-MF6E3	312930901	10VR0400NF2A-WF6E3	10VR0400NF2A-PE56
5	182/4TC	05	00	10VR0500NF2A-G6E3	10VR0500NF2A-G6D3	307932901	313187901	10VR0500NF2A-MG6E3	312931901	10VR0500NF2A-WG6E3	10VR0500NF2A-PE18
5	182/4TC	06	00	10VR0600NF2A-G6E3	10VR0600NF2A-G6D3	307933901	313188901	10VR0600NF2A-MG6E3	312932901	10VR0600NF2A-WG6E3	10VR0600NF2A-PE18
5	182/4TC	07	00	10VR0700NF2A-G6E3	10VR0700NF2A-G6D3	307934901	313189901	10VR0700NF2A-MG6E3	312933901	10VR0700NF2A-WG6E3	10VR0700NF2A-PE18
7.5	182/4TC	08	00	10VR0800NF2A-V6E3	10VR0800NF2A-V6D3	307935901	313190901	10VR0800NF2A-MV6E3	312934901	10VR0800NF2A-WV6E3	10VR0800NF2A-PE18
7.5	182/4TC	09	00	10VR0900NF2A-V6E3	10VR0900NF2A-V6D3	307936901	313191901	10VR0900NF2A-MV6E3	312935901	10VR0900NF2A-WV6E3	10VR0900NF2A-PE18
7.5	182/4TC	10	00	10VR1000NF2A-V6E3	10VR1000NF2A-V6D3	307937901	313192901	10VR1000NF2A-MV6E3	312936901	10VR1000NF2A-WV6E3	10VR1000NF2A-PE18
7.5	182/4TC	11	00	10VR1100NF2A-V6E3	10VR1100NF2A-V6D3	307307905	313593901	10VR1100NF2A-MV6E3	312360901	10VR1100NF2A-WV6E3	10VR1100NF2A-PE18
10	213/15TC	12	00	10VR1200NF2A-J6E3	10VR1200NF2A-J6D3	307938901	313193901	10VR1200NF2A-MJ6E3	312937901	10VR1200NF2A-WJ6E3	10VR1200NF2A-PE21
10	213/15TC	13	00	10VR1300NF2A-J6E3	10VR1300NF2A-J6D3	307939901	313194901	10VR1300NF2A-MJ6E3	312938901	10VR1300NF2A-WJ6E3	10VR1300NF2A-PE21
10	213/15TC	15	00	10VR1500NF2A-J6E3	10VR1500NF2A-J6D3	307940901	313195901	10VR1500NF2A-MJ6E3	312940901	10VR1500NF2A-WJ6E3	10VR1500NF2A-PE21
15	213/15TC	17	00	10VR1700NF2A-W6E3	10VR1700NF2A-W6D3	N.D.			N.D.		10VR1700NF2A-PE21
15	254/6TC	17	00	10VR1700NF2A-K6E3	N.D.	307308905	313594901	10VR1700NF2A-MK6E3	312375901	10VR1700NF2A-WW6E3	10VR1700NF2A-PE25

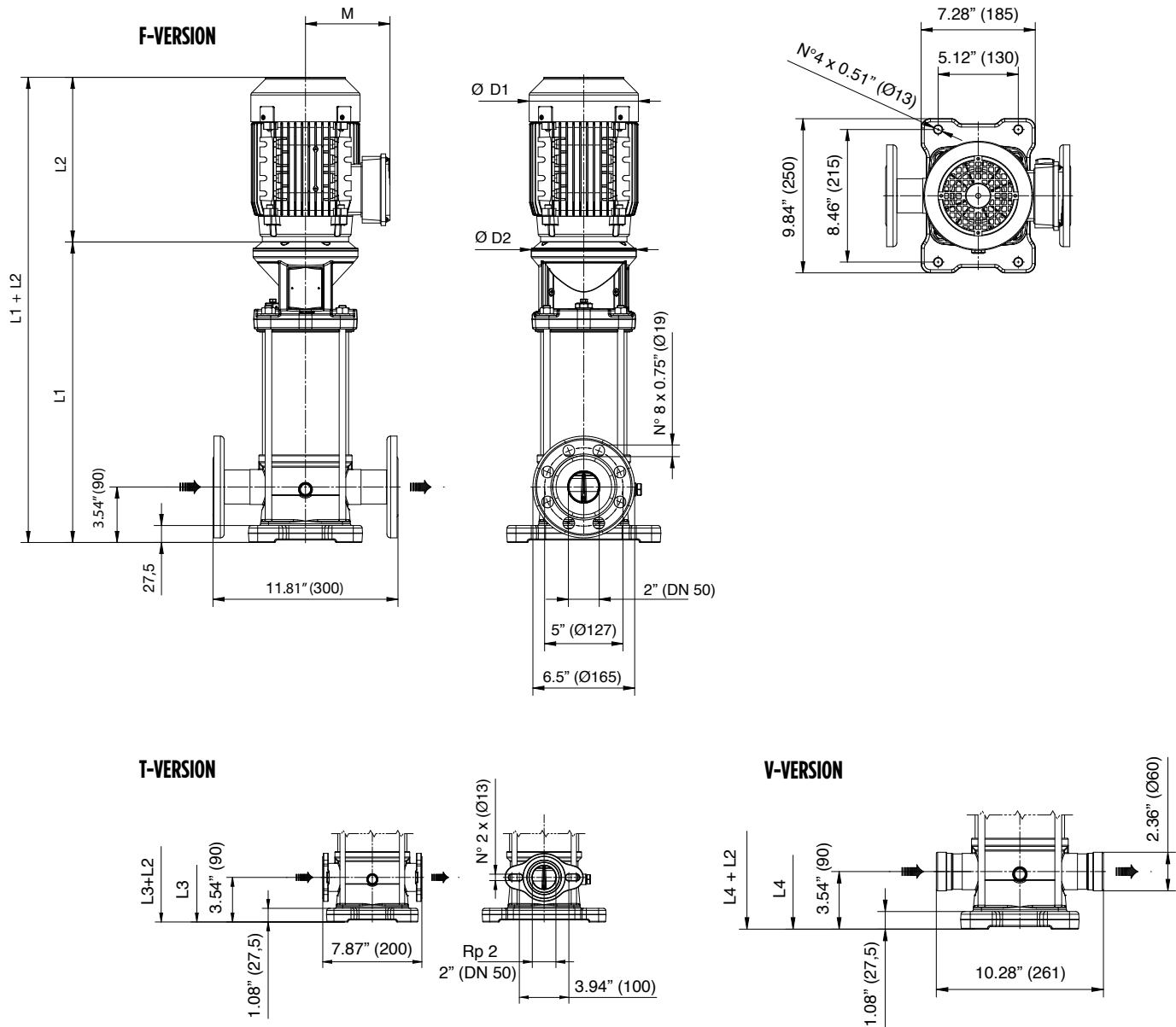
"NOTAS:

- Succión/Descarga 2" x 2" y bridas Redondas tipo ANSI. Disponibles también bridas ovaladas y ranuradas
- Sello mecánico Tipo 2: Carburo de Silicio/Carburo de Silicio EPDM. Otras opciones de sello mecánico disponibles.
- Los números de parte 3XXXXX90X corresponden a paquetes de Bomba y Motor ensamblados para México y Centroamérica. *En Colombia estos paquetes se entregan desensamblados
- El motor contenido en paquetes para México y Centroamérica es marca Marathon Eficiencia Premium a partir de 1HP 230/460V 3600 RPM.
- El motor contenido en paquetes para Colombia es marca WEG Eficiencia Premium a partir de 1HP 230/460V 3600 RPM.
- Las bombas acopladas a motor Baldor Eficiencia Premium a partir de 1HP 230/460V 3600 RPM. Opciones disponibles en 575V."



SERIE - 10VR

DIAGRAMA DE DIMENSIONES 3600 RPM



Versión F: Bridas redondas tipo PN25; la bomba se suministra sin contrabridas (accesorios opcionales, incluidos pernos y juntas).
 Versión T: bridas ovales tipo PN16; la bomba se suministra sin contrabridas ovaladas roscadas (accesorios opcionales, incluidos pernos y juntas).
 Versión V: la carcasa de la bomba con conexión ranurada o rápida se suministra sin las abrazaderas o accesorios de conexión (accesorios opcionales).

SERIE - 10VR

TABLA DE DIMENSIONES 3600 RPM

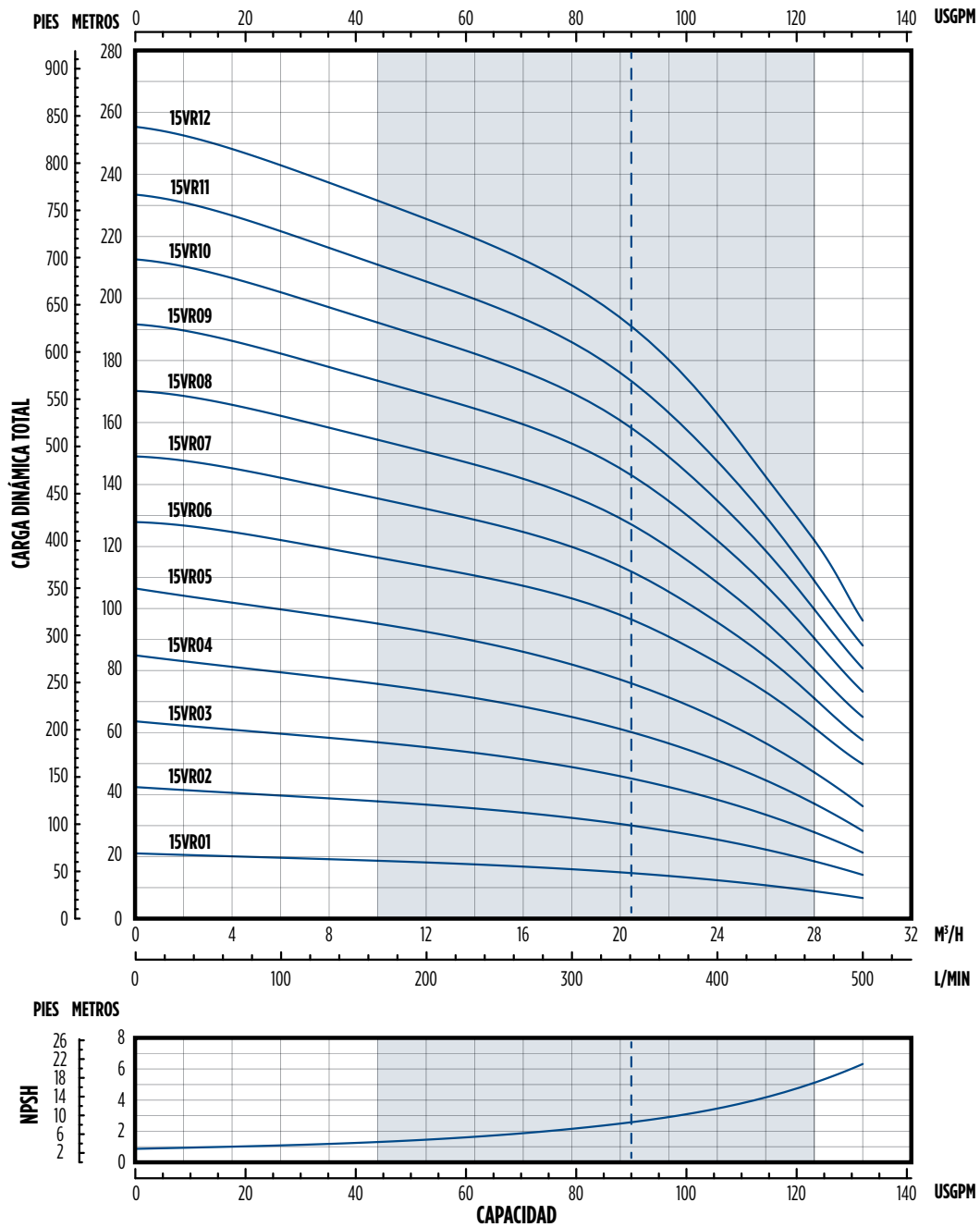
Modelo	No. de Etapas	Información del Motor				PE (Solo bomba) - Altura (in)		
		Potencia		Brida Baldor	Brida Marathon	L1 "F"	L3 "T"	L4 "V"
		HP	kW					
10VR0200	2	1.50	1.10	56C	56C	13.68	13.68	13.68
10VR0300	3	2.00	1.50	56C	56C	15.26	15.26	15.26
10VR0400	4	3.00	2.20	56C	56C	16.44	16.44	16.44
10VR0500	5	5.00	3.70	182-4TC	182-4TC	18.01	18.01	18.01
10VR0600	6	5.00	3.70	182-4TC	182-4TC	19.19	19.19	19.19
10VR0700	7	5.00	3.70	182-4TC	182-4TC	20.37	20.37	20.37
10VR0800	8	7.50	5.50	182-4TC	182-4TC	28.46	28.46	28.46
10VR0900	9	7.50	5.50	182-4TC	182-4TC	29.65	29.65	29.65
10VR1000	10	7.50	5.50	182-4TC	182-4TC	30.83	30.83	30.83
10VR1100	11	7.50	5.50	182-4TC	182-4TC	32.01	N.D.	32.01
10VR1200	12	10.00	7.50	213-5TC	213-5TC	33.19	N.D.	33.19
10VR1300	13	10.00	7.50	213-5TC	213-5TC	34.37	N.D.	34.37
10VR1500	15	10.00	7.50	213-5TC	213-5TC	37.52	N.D.	37.52
10VR1700	17	15.00	11.00	213-5TC	213-5TC	39.88	N.D.	39.88

Modelo	No. de Etapas	3600 RPM, Dimensiones del Motor (in)																	
		L2 Altura						D1 Diámetro						M (máx.)					
		Dimensiones Motor Baldor				Dimensiones Motor Marathon		Dimensiones Motor Baldor				Dimensiones Motor Marathon		Dimensiones Motor Baldor				Dimensiones Motor Marathon	
		1Ø ODP	3Ø ODP	1Ø TEFC	3Ø TEFC	1Ø TEFC	3Ø TEFC	1Ø ODP	3Ø ODP	1Ø TEFC	3Ø TEFC	1Ø TEFC	3Ø TEFC	1Ø ODP	3Ø ODP	1Ø TEFC	3Ø TEFC	1Ø TEFC	3Ø TEFC
10VR0200	2	12.04	10.17	11.19	10.17	10.75	9.21	7.01	7.19	7.19	7.19	7.36	6.87	5.62	5.62	5.72	5.23	5.64	5.28
10VR0300	3	13.41	11.22	11.18	11.17	11.25	12.59	7.01	7.19	7.19	7.19	7.36	6.42	5.62	5.62	5.72	5.23	5.64	5.28
10VR0400	4	N.D.	11.18	12.06	12.04	11.25	9.25	N.D.	7.19	7.19	7.19	7.36	7.43	N.D.	5.62	5.79	5.74	5.64	5.5
10VR0500	5	N.D.	10.75	15.18	13.68	N.D.	13.98	N.D.	8.88	8.60	8.60	N.D.	7.43	N.D.	6.75	6.87	6.87	N.D.	7.19
10VR0600	6	N.D.	10.75	15.18	13.68	N.D.	13.98	N.D.	8.88	8.60	8.60	N.D.	7.43	N.D.	6.75	6.87	6.87	N.D.	7.19
10VR0700	7	N.D.	10.75	15.18	13.68	N.D.	13.98	N.D.	8.88	8.60	8.60	N.D.	7.43	N.D.	6.75	6.87	6.87	N.D.	7.19
10VR0800	8	N.D.	12.13	14.01	15.18	N.D.	13.09	N.D.	8.88	10.28	8.60	N.D.	7.96	N.D.	6.75	8.05	6.87	N.D.	6.66
10VR0900	9	N.D.	12.13	14.01	15.18	N.D.	13.09	N.D.	8.88	10.28	8.60	N.D.	7.96	N.D.	6.75	8.05	6.87	N.D.	6.66
10VR1000	10	N.D.	12.13	14.01	15.18	N.D.	13.09	N.D.	8.88	10.28	8.60	N.D.	7.96	N.D.	6.75	8.05	6.87	N.D.	6.66
10VR1100	11	N.D.	12.13	14.01	15.18	N.D.	13.09	N.D.	8.88	10.28	8.60	N.D.	7.96	N.D.	6.75	8.05	6.87	N.D.	6.66
10VR1200	12	N.D.	13.68	16.38	15.26	N.D.	17.64	N.D.	9.57	10.28	10.28	N.D.	11.18	N.D.	7.93	8.77	8.05	N.D.	7.76
10VR1300	13	N.D.	13.68	16.38	15.26	N.D.	17.64	N.D.	9.57	10.28	10.28	N.D.	11.18	N.D.	7.93	8.77	8.05	N.D.	7.76
10VR1500	15	N.D.	13.68	16.38	15.26	N.D.	17.64	N.D.	9.57	10.28	10.28	N.D.	11.18	N.D.	7.93	8.77	8.05	N.D.	7.76
10VR1700	17	N.D.	13.68	N.D.	17.89	N.D.	17.64	N.D.	9.57	N.D.	10.28	N.D.	11.18	N.D.	7.93	N.D.	8.05	N.D.	7.76



SERIE - 15VR

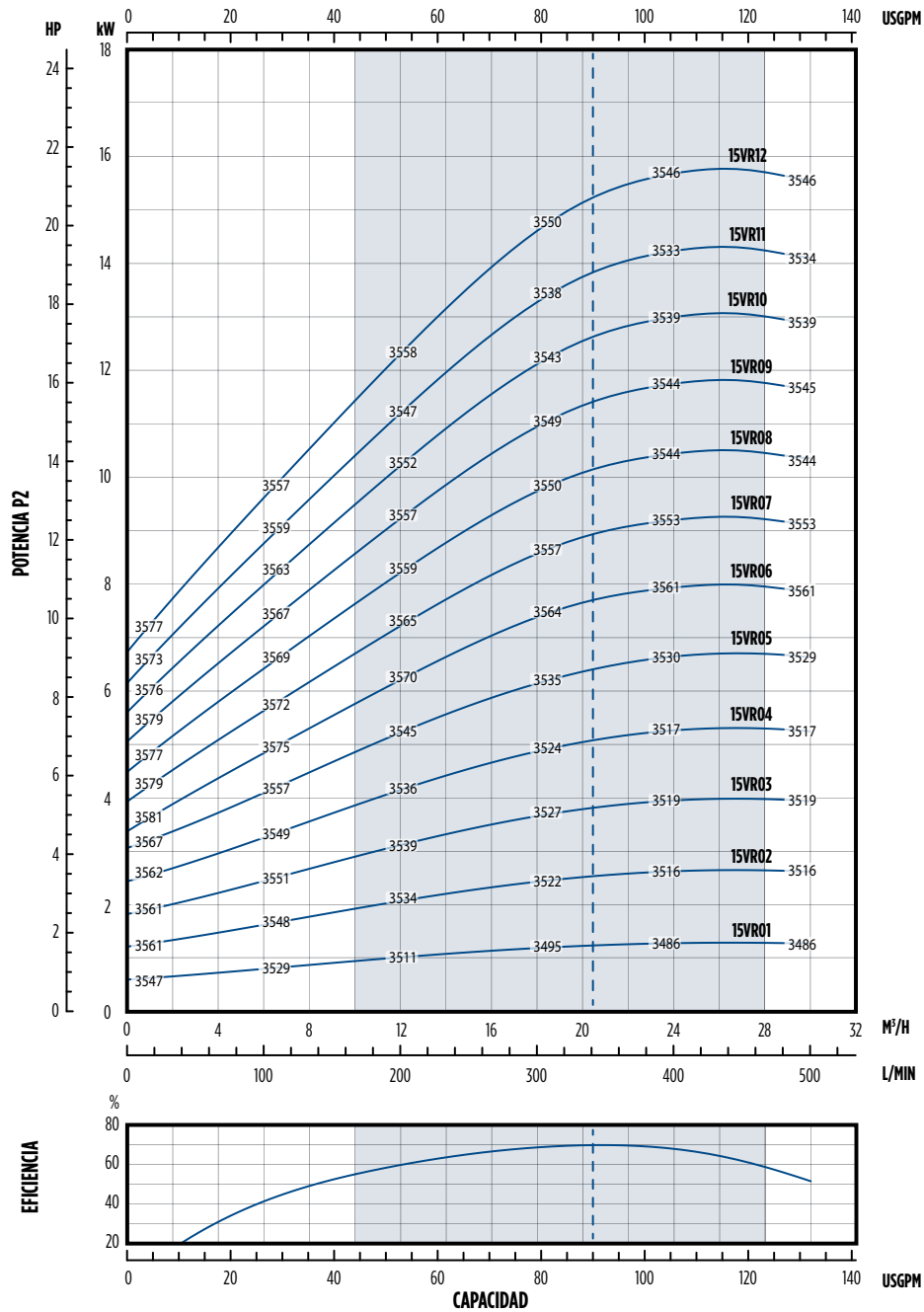
CURVA DE RENDIMIENTO: 01-12 ETAPAS (3600 RPM)



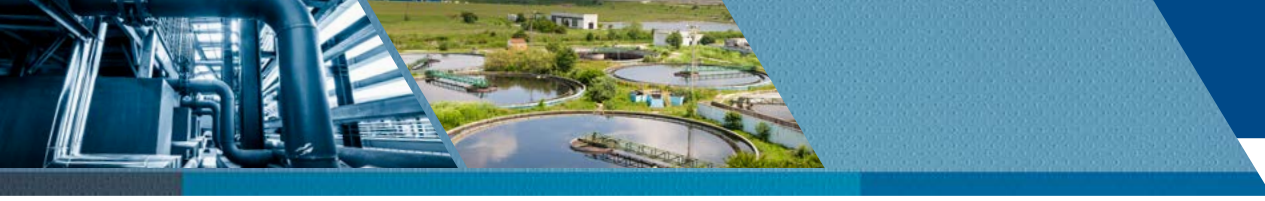
Nota: Especificaciones sujetas a cambio sin previo aviso. Las características hidráulicas están de acuerdo a la norma ISO 9906, Anexo A.

SERIE - 15VR

CURVA DE POTENCIA: 01-12 ETAPAS (3600 RPM)



Nota: Especificaciones sujetas a cambio sin previo aviso



SERIE - 15VR

INFORMACIÓN DE PEDIDO MONOFÁSICO 3600RPM

HIDRÁULICA COMPLETA EN 316SS

HP	BRIDA DE MOTOR	ETAPAS	RECORTE	ELECTROBOMBA							SOLO BOMBA			
				ACOPLADA A MOTOR BALDOR - TEFC	ACOPLADA A MOTOR BALDOR - ODP	PAQUETE CON MOTOR MARATHON - TEFC			PAQUETE CON MOTOR WEG - TEFC					
				NO. DE PARTE Y/O MODELO	NO. DE PARTE Y/O MODELO	NO. PARTE MÉXICO*	NO. PARTE CA&SA	MODELO	NO. PARTE COLOMBIA	MODELO		NO. DE PARTE Y/O MODELO		
2	56C	01	00	15VR0100NF2A-E6E1	15VR0100NF2A-E6D1	307309905	313595901	15VR0100NF2A-MD6E1	312700901	15VR0100NF2A-WD6E1	15VR0100NF2A-PE56			
5	182/4TC	02	00	15VR0200NF2A-G6E2	N.D.	N.D.	N.D.	N.D.	312701901	15VR0200NF2A-WG6E2	15VR0200NF2A-PE18			
5	182/4TC	03	00	15VR0300NF2A-G6E2					312702901	15VR0300NF2A-WG6E2	15VR0300NF2A-PE18			
7.5	213/5TC	04	00	15VR0400NF2A-H6E2					N.D.	N.D.	N.D.	N.D.	N.D.	15VR0400NF2A-PE21
10	213/5TC	05	00	15VR0500NF2A-J6E2										15VR0500NF2A-PE21
10	213/5TC	06	00	15VR0600NF2A-J6E2										15VR0600NF2A-PE21

"NOTAS:

- Succión/Descarga 2" x 2" y bridas Redondas tipo ANSI. Disponibles también bridas ovaladas y ranuradas
- Sello mecánico Tipo 2: Carburo de Silicio/Carburo de Silicio EPDM. Otras opciones de sello mecánico disponibles.
- Los números de parte 3XXXXX90X corresponden a paquetes de Bomba y Motor ensamblados para México y Centroamérica. *En Colombia estos paquetes se entregan desensamblados
- El motor contenido en paquetes para México y Centroamérica es marca Marathon Eficiencia Premium a partir de 1HP 115/230V 3600 RPM.
- El motor contenido en paquetes para Colombia es marca WEG Eficiencia Premium a partir de 1HP 115/230V 3600 RPM.
- Las bombas acopladas a motor Baldor Eficiencia Premium a partir de 1HP 115/230V (*230V a partir de 5HP) 3600 RPM. Opciones disponibles en 575V."

INFORMACIÓN DE PEDIDO TRIFÁSICO 3600RPM

HIDRÁULICA COMPLETA EN 316SS

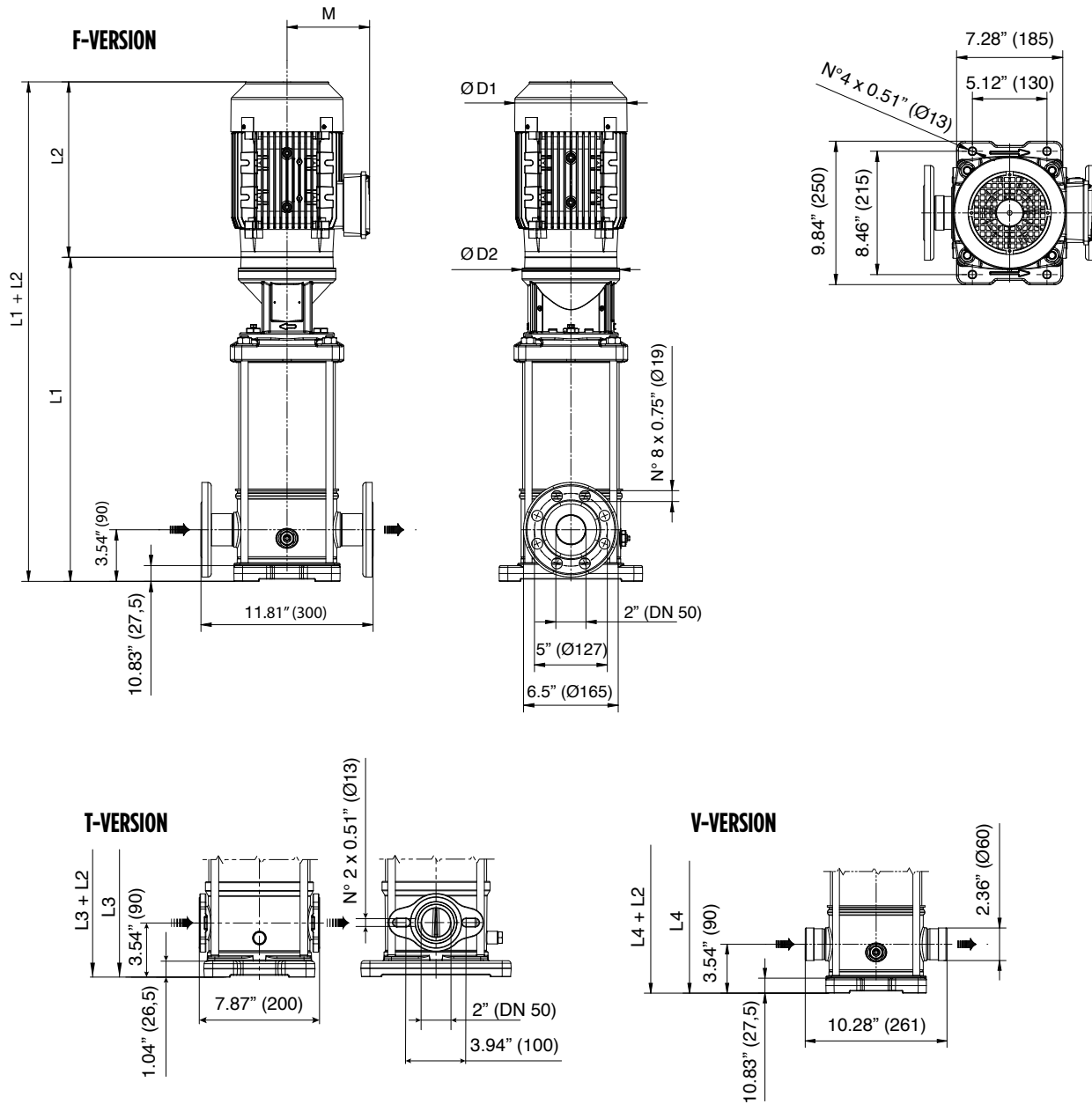
HP	BRIDA DE MOTOR	ETAPAS	RECORTE	ELECTROBOMBA							SOLO BOMBA
				ACOPLADA A MOTOR BALDOR - TEFC	ACOPLADA A MOTOR BALDOR - ODP	PAQUETE CON MOTOR MARATHON - TEFC			PAQUETE CON MOTOR WEG - TEFC		
				NO. DE PARTE Y/O MODELO	NO. DE PARTE Y/O MODELO	NO. PARTE MÉXICO*	NO. PARTE CA&SA	MODELO	NO. PARTE COLOMBIA	MODELO	
2	56C	01	00	15VR0100NF2A-E6E3	15VR0100NF2A-E6D3	307945901	313212901	15VR0100NF2A-ME6E3	312703901	15VR0100NF2A-WE6E3	15VR0100NF2A-PE56
5	182/4TC	02	00	15VR0200NF2A-G6E3	15VR0200NF2A-G6D3	307946901	313213901	15VR0200NF2A-MG6E3	312704901	15VR0200NF2A-WG6E3	15VR0200NF2A-PE18
5	182/4TC	03	00	15VR0300NF2A-G6E3	15VR0300NF2A-G6D3	307947901	313214901	15VR0300NF2A-MG6E3	312705901	15VR0300NF2A-WG6E3	15VR0300NF2A-PE18
7.5	182/4TC	04	00	15VR0400NF2A-V6E3	15VR0400NF2A-V6D3	N.D.			N.D.		15VR0400NF2A-PE18
7.5	213/5TC	04	00	15VR0400NF2A-H6E3	N.D.	307948901	313215901	15VR0400NF2A-MH6E3	312706901	15VR0400NF2A-WH6E3	15VR0400NF2A-PE21
10	213/5TC	05	00	15VR0500NF2A-J6E3	15VR0500NF2A-J6D3	307949901	313216901	15VR0500NF2A-MJ6E3	312707901	15VR0500NF2A-WJ6E3	15VR0500NF2A-PE21
10	213/5TC	06	00	15VR0600NF2A-J6E3	15VR0600NF2A-J6D3	307950901	313217901	15VR0600NF2A-MJ6E3	312708901	15VR0600NF2A-WJ6E3	15VR0600NF2A-PE21
15	213/5TC	07	00	15VR0700NF2A-W6E3	15VR0700NF2A-W6D3	N.D.			N.D.		15VR0700NF2A-PE21
15	254/6TC	07	00	15VR0700NF2A-K6E3	N.D.	307951901	313218901	15VR0700NF2A-MK6E3	312709901	15VR0700NF2A-WK6E3	15VR0700NF2A-PE25
15	213/5TC	08	00	15VR0800NF2A-W6E3	15VR0800NF2A-W6D3	N.D.			N.D.		15VR0800NF2A-PE21
15	254/6TC	08	00	15VR0800NF2A-K6E3	N.D.	307952901	313219901	15VR0800NF2A-MK6E3	312710901	15VR0800NF2A-WK6E3	15VR0800NF2A-PE25
15	213/5TC	09	00	15VR0900NF2A-W6E3	15VR0900NF2A-W6D3	N.D.			N.D.		15VR0900NF2A-PE21
15	254/6TC	09	00	15VR0900NF2A-K6E3	N.D.	307953901	313220901	15VR0900NF2A-MK6E3	312711901	15VR0900NF2A-WK6E3	15VR0900NF2A-PE25
20	254/6TC	10	00	15VR1000NF2A-L6E3	15VR1000NF2A-L6D3	307954901	313221901	15VR1000NF2A-ML6E3	312712901	15VR1000NF2A-WL6E3	15VR1000NF2A-PE25
20	254/6TC	11	00	15VR1100NF2A-L6E3	15VR1100NF2A-L6D3	307955901	313222901	15VR1100NF2A-ML6E3	312713901	15VR1100NF2A-WL6E3	15VR1100NF2A-PE25
20	254/6TC	12	00	15VR1200NF2A-L6E3	15VR1200NF2A-L6D3	307956901	313223901	15VR1200NF2A-ML6E3	312714901	15VR1200NF2A-WL6E3	15VR1200NF2A-PE25

"NOTAS:

- Succión/Descarga 2" x 2" y bridas Redondas tipo ANSI. Disponibles también bridas ovaladas y ranuradas
- Sello mecánico Tipo 2: Carburo de Silicio/Carburo de Silicio EPDM. Otras opciones de sello mecánico disponibles.
- Los números de parte 3XXXXX90X corresponden a paquetes de Bomba y Motor ensamblados para México y Centroamérica. *En Colombia estos paquetes se entregan desensamblados
- El motor contenido en paquetes para México y Centroamérica es marca Marathon Eficiencia Premium a partir de 1HP 230/460V 3600 RPM.
- El motor contenido en paquetes para Colombia es marca WEG Eficiencia Premium a partir de 1HP 230/460V 3600 RPM.
- Las bombas acopladas a motor Baldor Eficiencia Premium a partir de 1HP 230/460V 3600 RPM. Opciones disponibles en 575V."

SERIE - 15VR

DIAGRAMA DE DIMENSIONES 3600 RPM



*Versión F: Bridas redondas tipo PN25; la bomba se suministra sin contrabridas (accesorios opcionales, incluidos pernos y juntas).
 Versión T: bridas ovales tipo PN16; la bomba se suministra sin contrabridas ovaladas roscadas (accesorios opcionales, incluidos pernos y juntas).
 Versión V: la carcasa de la bomba con conexión ranurada o rápida se suministra sin las abrazaderas o accesorios de conexión (accesorios opcionales).*



SERIE - 15VR

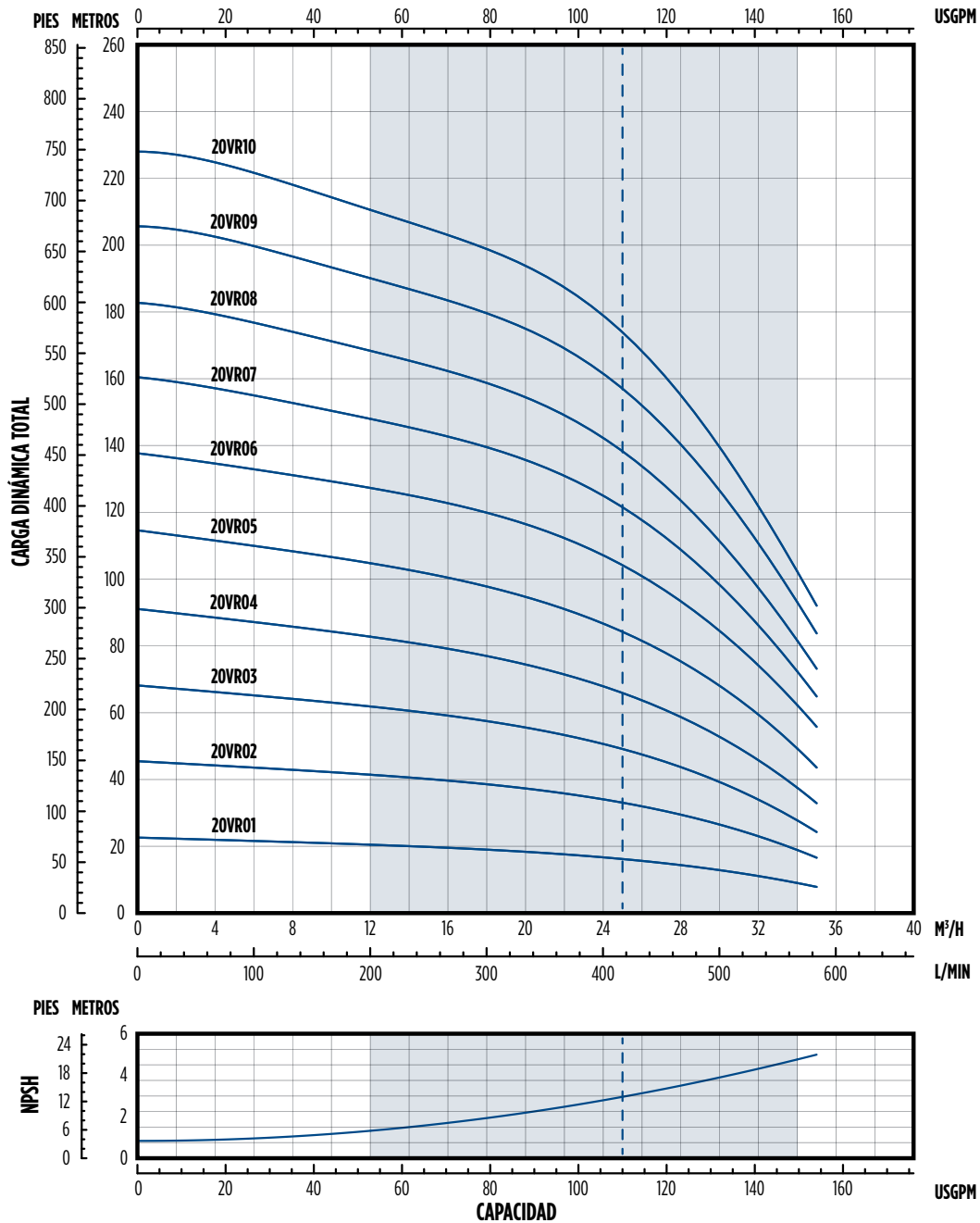
TABLA DE DIMENSIONES 3600 RPM

Modelo	No. de Etapas	Información del Motor				PE (Solo bomba) - Altura (in)		
		Potencia		Brida Baldor	Brida Marathon	L1 "F"	L3 "T"	L4 "V"
		HP	kW					
15VR0100	1	2.00	1.50	56C	56C	16.34	16.34	16.34
15VR0200	2	5.00	3.70	182-4TC	182/4TC	16.73	16.73	16.73
15VR0300	3	5.00	3.70	182-4TC	182/4TC	18.62	18.62	18.62
15VR0400	4	7.50	5.50	182-4TC	213/5TC	27.87	27.87	27.87
15VR0500	5	10.00	7.50	213-5TC	213/5TC	29.76	29.76	29.76
15VR0600	6	10.00	7.50	213-5TC	213/5TC	32.44	32.44	32.44
15VR0700	7	15.00	11.00	213-5TC	254/6TC	34.33	34.33	34.33
15VR0800	8	15.00	11.00	213-5TC	254/6TC	36.22	N.D.	36.22
15VR0900	9	15.00	11.00	213-5TC	254/6TC	38.11	N.D.	38.11
15VR1000	10	20.00	15.00	254-6TC	254/6TC	40.00	N.D.	40.00
15VR1100	11	20.00	15.00	254-6TC	254/6TC	41.89	N.D.	41.89
15VR1200	12	20.00	15.00	254-6TC	254/6TC	43.78	N.D.	43.78

Modelo	No. de Etapas	3600 RPM, Dimensiones del Motor (in)																	
		L2 Altura						D1 Diámetro						M (máx.)					
		Dimensiones Motor Baldor				Dimensiones Motor Marathon		Dimensiones Motor Baldor				Dimensiones Motor Marathon		Dimensiones Motor Baldor				Dimensiones Motor Marathon	
		1Ø ODP	3Ø ODP	1Ø TEFC	3Ø TEFC	1Ø TEFC	3Ø TEFC	1Ø ODP	3Ø ODP	1Ø TEFC	3Ø TEFC	1Ø TEFC	3Ø TEFC	1Ø ODP	3Ø ODP	1Ø TEFC	3Ø TEFC	1Ø TEFC	3Ø TEFC
15VR0100	1	13.41	11.22	11.18	11.17	11.25	9.21	7.01	7.19	7.19	7.19	7.36	6.87	5.62	5.62	5.72	5.23	5.64	5.28
15VR0200	2		10.75	15.18	13.68		13.98		8.88	8.60	8.60		10.5		6.75	6.87	6.87		7.19
15VR0300	3		10.75	15.18	13.68		13.98		8.88	8.60	8.60		10.5		6.75	6.87	6.87		7.19
15VR0400	4		12.13	14.01	15.18		16.15		8.88	10.28	8.60		11.18		6.75	8.05	6.87		7.76
15VR0500	5		13.68	16.38	15.26		17.64		9.57	10.28	10.28		11.18		7.93	8.77	8.05		7.76
15VR0600	6		13.68	16.38	15.26		17.64		9.57	10.28	10.28		11.18		7.93	8.77	8.05		7.76
15VR0700	7	N.D.	13.68		17.89	N.D.	22.6	N.D.	9.57		10.28	N.D.	14.37	N.D.	7.93		8.05	N.D.	12.64
15VR0800	8		13.68		17.89		22.6		9.57		10.28		14.37		7.93		8.05		12.64
15VR0900	9		13.68		17.89		22.6		9.57		10.28		14.37		7.93		8.05		12.64
15VR1000	10		17.69	N.D.	19.78		23.8		11.50	N.D.	12.94		14.37		9.49	N.D.	10.04		12.64
15VR1100	11		17.69		19.78		23.8		11.50		12.94		14.37		9.49		10.04		12.64
15VR1200	12		17.69		19.78		23.8		11.50		12.94		14.37		9.49		10.04		12.64

SERIE - 20VR

CURVA DE RENDIMIENTO: 01-10 ETAPAS (3600 RPM)

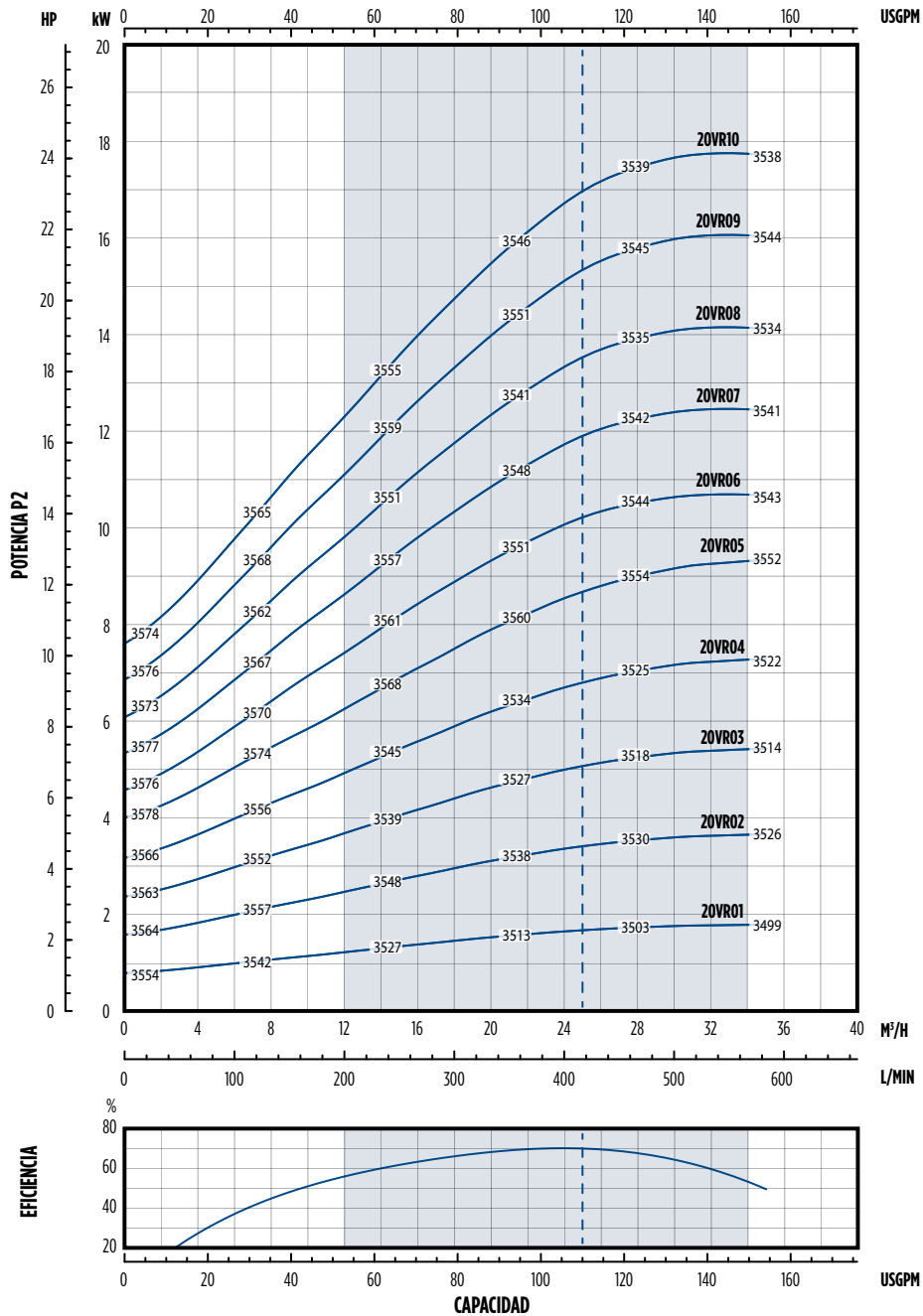


Nota: Especificaciones sujetas a cambio sin previo aviso. Las características hidráulicas están de acuerdo a la norma ISO 9906, Anexo A.



SERIE - 20VR

CURVA DE POTENCIA: 01-10 ETAPAS (3600 RPM)



Nota: Especificaciones sujetas a cambio sin previo aviso

SERIE - 20VR

INFORMACIÓN DE PEDIDO MONOFÁSICO 3600RPM

HIDRÁULICA COMPLETA EN 316SS

HP	BRIDA DE MOTOR	ETAPAS	RECORTE	ELECTROBOMBA							SOLO BOMBA
				ACOPLADA A MOTOR BALDOR - TEFC	ACOPLADA A MOTOR BALDOR - ODP	PAQUETE CON MOTOR MARATHON - TEFC			PAQUETE CON MOTOR WEG - TEFC		
				NO. DE PARTE Y/O MODELO	NO. DE PARTE Y/O MODELO	NO. PARTE MÉXICO*	NO. PARTE CA&SA	MODELO	NO. PARTE COLOMBIA	MODELO	
2	56C	01	00	20VR0100NF2A-E6E1	20VR0100NF2A-E6D1	307310905	313596901	20VR0100NF2A-ME6E1	312715901	20VR0100NF2A-WE6E1	20VR0100NF2A-PE56
5	182/4TC	02	00	20VR0200NF2A-G6E2	N.D.	N.D.	N.D.	N.D.	312716901	20VR0200NF2A-WG6E2	20VR0200NF2A-PE18
7.5	213/5TC	03	00	20VR0300NF2A-H6E2					20VR0300NF2A-PE21		
10	213/5TC	04	00	20VR0400NF2A-J6E2					20VR0400NF2A-PE21		

"NOTAS:

- Succión/Descarga 2" x 2" y bridas Redondas tipo ANSI. Disponibles también bridas ovaladas y ranuradas
- Sello mecánico Tipo 2: Carburo de Silicio/Carburo de Silicio EPDM. Otras opciones de sello mecánico disponibles.
- Los números de parte 3XXXXX90X corresponden a paquetes de Bomba y Motor ensamblados para México y Centroamérica. *En Colombia estos paquetes se entregan desensamblados
- El motor contenido en paquetes para México y Centroamérica es marca Marathon Eficiencia Premium a partir de 1HP 115/230V 3600 RPM.
- El motor contenido en paquetes para Colombia es marca WEG Eficiencia Premium a partir de 1HP 115/230V 3600 RPM.
- Las bombas acopladas a motor Baldor Eficiencia Premium a partir de 1HP 115/230V (*230V a partir de 5HP) 3600 RPM. Opciones disponibles en 575V."

INFORMACIÓN DE PEDIDO TRIFÁSICO 3600RPM

HIDRÁULICA COMPLETA EN 316SS

HP	BRIDA DE MOTOR	ETAPAS	RECORTE	ELECTROBOMBA							SOLO BOMBA
				ACOPLADA A MOTOR BALDOR - TEFC	ACOPLADA A MOTOR BALDOR - ODP	PAQUETE CON MOTOR MARATHON - TEFC			PAQUETE CON MOTOR WEG - TEFC		
				NO. DE PARTE Y/O MODELO	NO. DE PARTE Y/O MODELO	NO. PARTE MÉXICO*	NO. PARTE CA&SA	MODELO	NO. PARTE COLOMBIA	MODELO	
2	56C	01	00	20VR0100NF2A-E6E3	20VR0100NF2A-E6D3	307959901	313224901	20VR0100NF2A-ME6E3	312717901	20VR0100NF2A-WE6E3	20VR0100NF2A-PE56
5	182/4TC	02	00	20VR0200NF2A-G6E3	20VR0200NF2A-G6D3	307960901	313225901	20VR0200NF2A-MG6E3	312718901	20VR0200NF2A-WG6E3	20VR0200NF2A-PE18
7.5	182/4TC	03	00	20VR0300NF2A-V6E3	20VR0300NF2A-V6D3	N.D.			N.D.		20VR0300NF2A-PE18
7.5	213/5TC	03	00	20VR0300NF2A-H6E3	N.D.	307961901	313226901	20VR0300NF2A-MH6E3	312719901	20VR0300NF2A-WH6E3	20VR0300NF2A-PE21
10	213/5TC	04	00	20VR0400NF2A-J6E3	20VR0400NF2A-J6D3	307962901	313227901	20VR0400NF2A-MJ6E3	312720901	20VR0400NF2A-WJ6E3	20VR0400NF2A-PE21
15	213/5TC	05	00	20VR0500NF2A-W6E3	20VR0500NF2A-W6D3	N.D.			N.D.		20VR0500NF2A-PE21
15	254/6TC	05	00	20VR0500NF2A-K6E3	N.D.	307963901	313228901	20VR0500NF2A-MK6E3	312721901	20VR0500NF2A-WK6E3	20VR0500NF2A-PE25
15	213/5TC	06	00	20VR0600NF2A-W6E3	20VR0600NF2A-W6D3	N.D.			N.D.		20VR0600NF2A-PE21
15	254/6TC	06	00	20VR0600NF2A-K6E3	N.D.	307964901	313229901	20VR0600NF2A-MK6E3	312722901	20VR0600NF2A-WK6E3	20VR0600NF2A-PE25
15	213/5TC	07	00	20VR0700NF2A-W6E3	20VR0700NF2A-W6D3	N.D.			N.D.		20VR0700NF2A-PE21
15	254/6TC	07	00	20VR0700NF2A-K6E3	N.D.	307965901	313230901	20VR0700NF2A-MK6E3	312723901	20VR0700NF2A-WK6E3	20VR0700NF2A-PE25
20	254/6TC	08	00	20VR0800NF2A-L6E3	20VR0800NF2A-L6D3	307966901	313231901	20VR0800NF2A-ML6E3	312724901	20VR0800NF2A-WL6E3	20VR0800NF2A-PE25
20	254/6TC	09	00	20VR0900NF2A-L6E3	20VR0900NF2A-L6D3	307967901	313232901	20VR0900NF2A-ML6E3	312725901	20VR0900NF2A-WL6E3	20VR0900NF2A-PE25
20	254/6TC	10	00	20VR1000NF2A-L6E3	20VR1000NF2A-L6D3	307968901	313233901	20VR1000NF2A-ML6E3	312726901	20VR1000NF2A-WL6E3	20VR1000NF2A-PE25

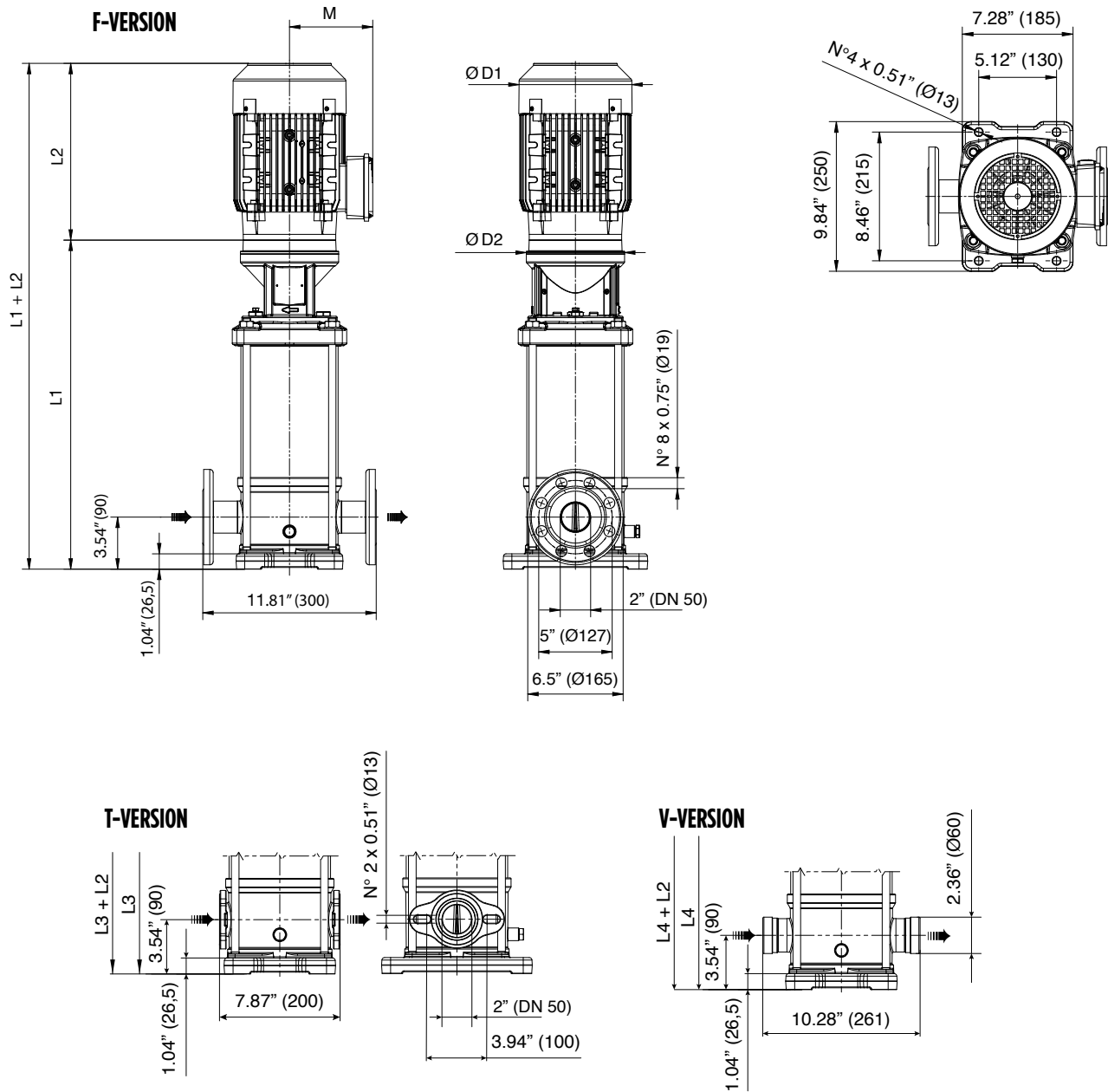
"NOTAS:

- Succión/Descarga 2" x 2" y bridas Redondas tipo ANSI. Disponibles también bridas ovaladas y ranuradas
- Sello mecánico Tipo 2: Carburo de Silicio/Carburo de Silicio EPDM. Otras opciones de sello mecánico disponibles.
- Los números de parte 3XXXXX90X corresponden a paquetes de Bomba y Motor ensamblados para México y Centroamérica. *En Colombia estos paquetes se entregan desensamblados
- El motor contenido en paquetes para México y Centroamérica es marca Marathon Eficiencia Premium a partir de 1HP 230/460V 3600 RPM.
- El motor contenido en paquetes para Colombia es marca WEG Eficiencia Premium a partir de 1HP 230/460V 3600 RPM.
- Las bombas acopladas a motor Baldor Eficiencia Premium a partir de 1HP 230/460V 3600 RPM. Opciones disponibles en 575V."



SERIE - 20VR

DIAGRAMA DE DIMENSIONES 3600 RPM



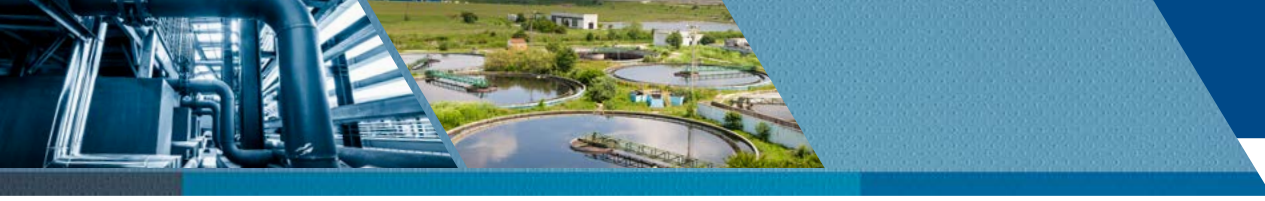
Versión F: Bridas redondas tipo PN25; la bomba se suministra sin contrabridas (accesorios opcionales, incluidos pernos y juntas).
 Versión T: bridas ovales tipo PN16; la bomba se suministra sin contrabridas ovaladas roscadas (accesorios opcionales, incluidos pernos y juntas).
 Versión V: la carcasa de la bomba con conexión ranurada o rápida se suministra sin las abrazaderas o accesorios de conexión (accesorios opcionales).

SERIE - 20VR

TABLA DE DIMENSIONES 3600 RPM

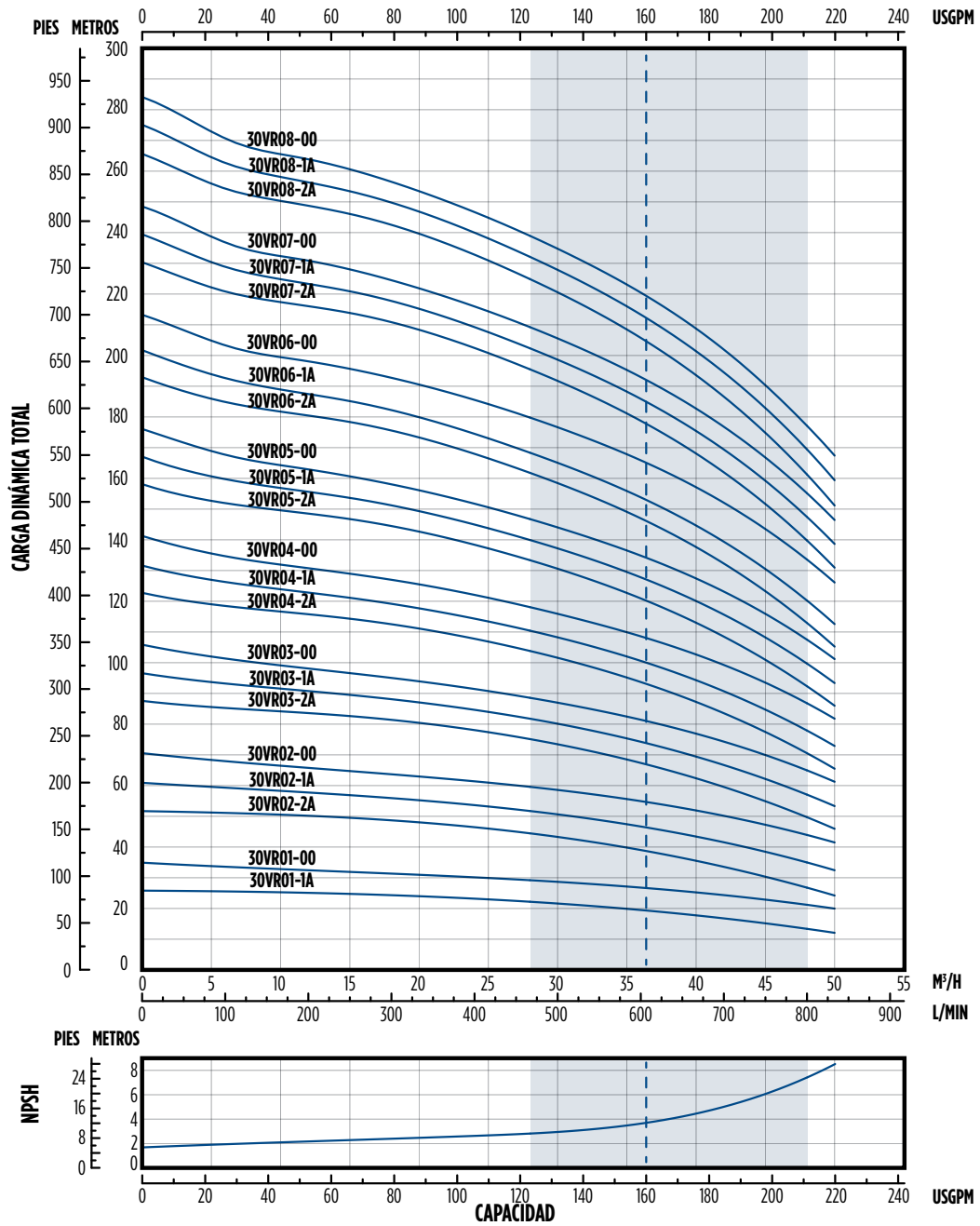
Modelo	No. de Etapas	Información del Motor				PE (Solo bomba) - Altura (in)		
		Potencia		Brida Baldor	Brida Marathon	L1 "F"	L3 "T"	L4 "V"
		HP	kW					
20VR0100	1	2.00	1.50	56C	56C	16.34	16.34	16.34
20VR0200	2	5.00	3.70	182-4TC	182/4TC	16.73	16.73	16.73
20VR0300	3	7.50	5.50	182-4TC	213/5TC	25.98	25.98	25.98
20VR0400	4	10.00	7.50	213-5TC	213/5TC	27.87	27.87	27.87
20VR0500	5	15.00	11.00	213-5TC	254/6TC	30.55	30.55	30.55
20VR0600	6	15.00	11.00	213-5TC	254/6TC	32.44	32.44	32.44
20VR0700	7	15.00	11.00	213-5TC	254/6TC	34.33	34.33	34.33
20VR0800	8	20.00	15.00	254-6TC	254/6TC	36.22	N.D.	36.22
20VR0900	9	20.00	15.00	254-6TC	254/6TC	38.11	N.D.	38.11
20VR1000	10	20.00	15.00	254-6TC	254/6TC	40.00	N.D.	40.00

Modelo	No. de Etapas	3600 RPM, Dimensiones del Motor (in)																	
		L2 Altura					D1 Diámetro								M (máx.)				
		Dimensiones Motor Baldor				Dimensiones Motor Marathon		Dimensiones Motor Baldor				Dimensiones Motor Marathon		Dimensiones Motor Baldor				Dimensiones Motor Marathon	
		1Ø ODP	3Ø ODP	1Ø TEFC	3Ø TEFC	1Ø TEFC	3Ø TEFC	1Ø ODP	3Ø ODP	1Ø TEFC	3Ø TEFC	1Ø TEFC	3Ø TEFC	1Ø ODP	3Ø ODP	1Ø TEFC	3Ø TEFC	1Ø TEFC	3Ø TEFC
20VR0100	1	13.41	11.22	11.18	11.17	11.25	9.21	7.01	7.19	7.19	7.19	7.36	6.87	5.62	5.62	5.72	5.23	5.64	5.28
20VR0200	2	N.D.	10.75	15.18	13.68	N.D.	13.98	N.D.	8.88	8.60	8.60	N.D.	10.5	N.D.	6.75	6.87	6.87	N.D.	7.19
20VR0300	3	N.D.	12.13	14.01	15.18	N.D.	16.15	N.D.	8.88	10.28	8.60	N.D.	11.18	N.D.	6.75	8.05	6.87	N.D.	7.76
20VR0400	4	N.D.	13.68	16.38	15.26	N.D.	17.64	N.D.	9.57	10.28	10.28	N.D.	11.18	N.D.	7.93	8.77	8.05	N.D.	7.76
20VR0500	5	N.D.	13.68	N.D.	17.89	N.D.	22.6	N.D.	9.57	N.D.	10.28	N.D.	14.37	N.D.	7.93	N.D.	8.05	N.D.	12.64
20VR0600	6	N.D.	13.68	N.D.	17.89	N.D.	22.6	N.D.	9.57	N.D.	10.28	N.D.	14.37	N.D.	7.93	N.D.	8.05	N.D.	12.64
20VR0700	7	N.D.	13.68	N.D.	17.89	N.D.	22.6	N.D.	9.57	N.D.	10.28	N.D.	14.37	N.D.	7.93	N.D.	8.05	N.D.	12.64
20VR0800	8	N.D.	17.69	N.D.	19.78	N.D.	23.8	N.D.	11.50	N.D.	12.94	N.D.	14.37	N.D.	9.49	N.D.	10.04	N.D.	12.64
20VR0900	9	N.D.	17.69	N.D.	19.78	N.D.	23.8	N.D.	11.50	N.D.	12.94	N.D.	14.37	N.D.	9.49	N.D.	10.04	N.D.	12.64
20VR1000	10	N.D.	17.69	N.D.	19.78	N.D.	23.8	N.D.	11.50	N.D.	12.94	N.D.	14.37	N.D.	9.49	N.D.	10.04	N.D.	12.64



SERIE - 30VR

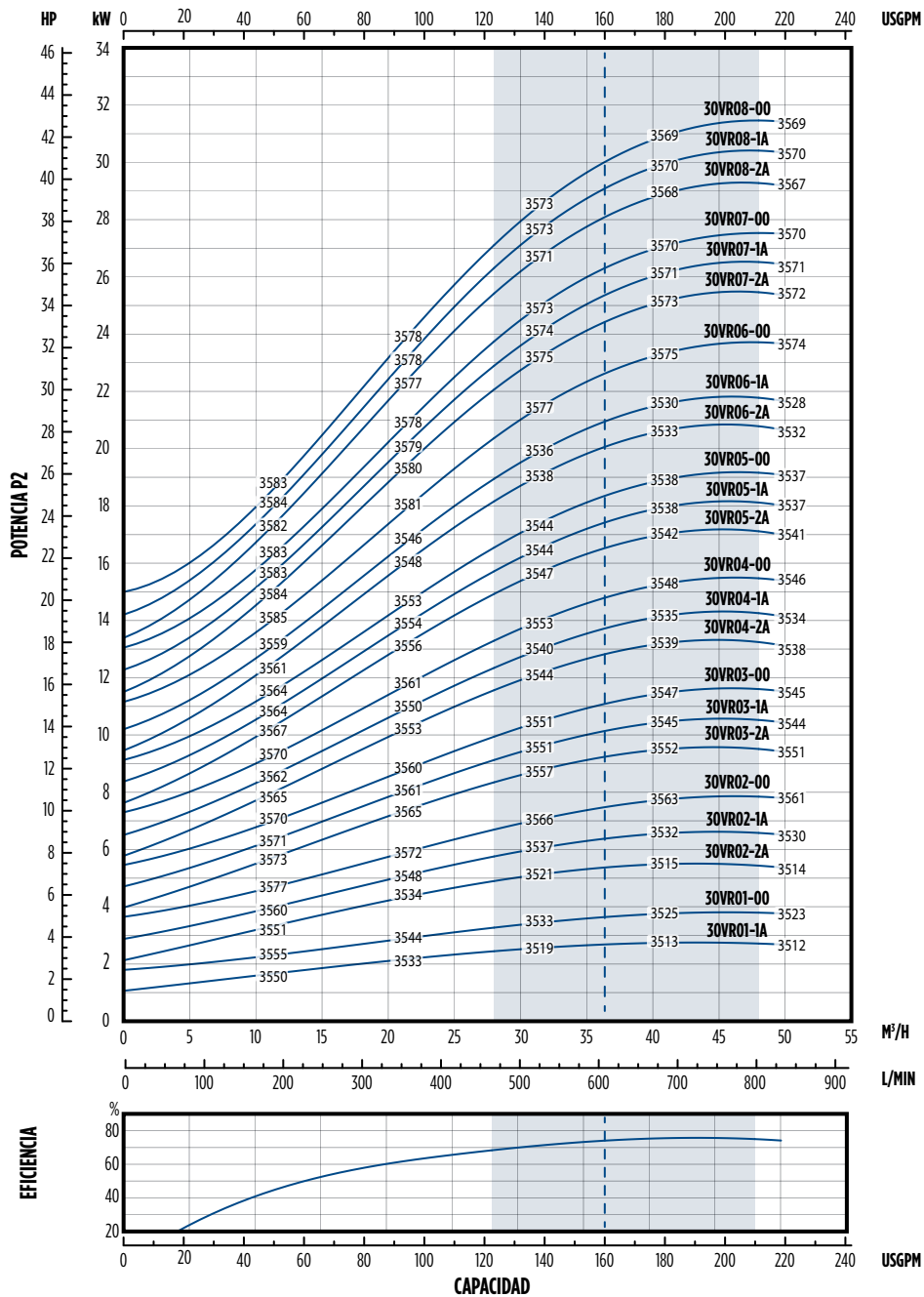
CURVA DE RENDIMIENTO: 01-08 ETAPAS (3600 RPM)



Nota: Especificaciones sujetas a cambio sin previo aviso. Las características hidráulicas están de acuerdo a la norma ISO 9906, Anexo A.

SERIE - 30VR

CURVA DE POTENCIA: 01-08 ETAPAS (3600 RPM)



Nota: Especificaciones sujetas a cambio sin previo aviso

SERIE - 30VR

INFORMACIÓN DE PEDIDO MONOFÁSICO 3600RPM

BRIDAS EN HIERRO VACIADO

HP	BRIDA DE MOTOR	ETAPAS	RECORTE	ELECTROBOMBA			SOLO BOMBA
				ACOPLADA A MOTOR BALDOR - TEFC	PAQUETE CON MOTOR WEG - TEFC		
				NO. DE PARTE Y/O MODELO	NO. PARTE COLOMBIA	MODELO	NO. DE PARTE Y/O MODELO
5	182/4TC	01	1A	30VR011AGF2A-G6E2	312727901	30VR011AGF2A-WG6E2	30VR011AGF2A-PE18
5	182/4TC	01	00	30VR0100GF2A-G6E2	312728901	30VR0100GF2A-WG6E2	30VR0100GF2A-PE18
7.5	213/5TC	02	2A	30VR022AGF2A-H6E2	N.D.		30VR022AGF2A-PE21
7.5	213/5TC	02	1A	30VR021AGF2A-H6E2			30VR021AGF2A-PE21
10	213/5TC	02	00	30VR0200GF2A-J6E2			30VR0200GF2A-PE21

"NOTAS:

- Succión/Descarga 2.5" x 2.5" y bridas Redondas tipo ANSI. Disponibles también bridas ovaladas y ranuradas
- Sello mecánico Tipo 2: Carburo de Silicio/Carburo de Silicio EPDM. Otras opciones de sello mecánico disponibles.
- Los números de parte 3XXXXX90X corresponden a paquetes de Bomba y Motor ensamblados para México y Centroamérica. *En Colombia estos paquetes se entregan desensamblados
- El motor contenido en paquetes para México y Centroamérica es marca Marathon Eficiencia Premium a partir de 1HP 115/230V 3600 RPM.
- El motor contenido en paquetes para Colombia es marca WEG Eficiencia Premium a partir de 1HP 115/230V 3600 RPM.
- Las bombas acopladas a motor Baldor Eficiencia Premium a partir de 1HP 115/230V (*230V a partir de 5HP) 3600 RPM. Opciones disponibles en 575V."

INFORMACIÓN DE PEDIDO TRIFÁSICO 3600RPM

BRIDAS EN HIERRO VACIADO

HP	BRIDA DE MOTOR	ETAPAS	RECORTE	ELECTROBOMBA							SOLO BOMBA					
				ACOPLADA A MOTOR BALDOR - TEFC	ACOPLADA A MOTOR BALDOR - ODP	PAQUETE CON MOTOR MARATHON - TEFC			PAQUETE CON MOTOR WEG - TEFC							
				NO. DE PARTE Y/O MODELO	NO. DE PARTE Y/O MODELO	NO. PARTE MÉXICO*	NO. PARTE CA&SA	MODELO	NO. PARTE COLOMBIA	MODELO	NO. DE PARTE Y/O MODELO					
5	182/4TC	01	1A	30VR011AGF2A-G6E3	30VR011AGF2A-G6D3	307971901	313234901	30VR011AGF2A-MG6E3	312729901	30VR011AGF2A-WG6E3	30VR011AGF2A-PE18					
5	182/4TC	01	00	30VR0100GF2A-G6E3	30VR0100GF2A-G6D3	307972901	313235901	30VR0100GF2A-MG6E3	312730901	30VR0100GF2A-WG6E3	30VR0100GF2A-PE18					
7.5	182/4TC	02	2A	30VR022AGF2A-V6E3	30VR022AGF2A-V6D3	N.D.	N.D.	N.D.	N.D.	N.D.	30VR022AGF2A-PE18					
7.5	213/5TC	02	2A	30VR022AGF2A-H6E3	N.D.						307973901	313236901	30VR022AGF2A-MH6E3	312731901	30VR022AGF2A-WH6E3	30VR022AGF2A-PE21
7.5	182/4TC	02	1A	30VR021AGF2A-V6E3	30VR021AGF2A-V6D3						N.D.		N.D.		30VR021AGF2A-PE18	
7.5	213/5TC	02	1A	30VR021AGF2A-H6E3	N.D.	307974901	313237901	30VR021AGF2A-MH6E3	312732901	30VR021AGF2A-WH6E3	30VR021AGF2A-PE21					
10	213/5TC	02	00	30VR0200GF2A-J6E3	30VR0200GF2A-J6D3	307975901	313238901	30VR0200GF2A-MJ6E3	312733901	30VR0200GF2A-WJ6E3	30VR0200GF2A-PE21					
15	213/5TC	03	2A	30VR032AGF2A-W6E3	30VR032AGF2A-W6D3	N.D.		N.D.		30VR032AGF2A-PE21						
15	254/6TC	03	2A	30VR032AGF2A-K6E3	N.D.	307976901	313239901	30VR032AGF2A-MK6E3	312734901	30VR032AGF2A-WK6E3	30VR032AGF2A-PE25					
15	213/5TC	03	1A	30VR031AGF2A-W6E3	30VR031AGF2A-W6D3	N.D.		N.D.		30VR031AGF2A-PE21						
15	254/6TC	03	1A	30VR031AGF2A-K6E3	N.D.	307977901	313240901	30VR031AGF2A-MK6E3	312735901	30VR031AGF2A-WK6E3	30VR031AGF2A-PE25					
15	213/5TC	03	00	30VR0300GF2A-W6E3	30VR0300GF2A-W6D3	N.D.		N.D.		30VR0300GF2A-PE21						
15	254/6TC	03	00	30VR0300GF2A-K6E3	N.D.	307978901	313241901	30VR0300GF2A-MK6E3	312736901	30VR0300GF2A-WK6E3	30VR0300GF2A-PE25					
20	254/6TC	04	2A	30VR042AGF2A-L6E3	30VR042AGF2A-L6D3	307979901	313242901	30VR042AGF2A-ML6E3	312737901	30VR042AGF2A-WL6E3	30VR042AGF2A-PE25					
20	254/6TC	04	1A	30VR041AGF2A-L6E3	30VR041AGF2A-L6D3	307980901	313243901	30VR041AGF2A-ML6E3	312738901	30VR041AGF2A-WL6E3	30VR041AGF2A-PE25					
20	254/6TC	04	00	30VR0400GF2A-L6E3	30VR0400GF2A-L6D3	307981901	313244901	30VR0400GF2A-ML6E3	312739901	30VR0400GF2A-WL6E3	30VR0400GF2A-PE25					
20	254/6TC	05	2A	30VR052AGF2A-L6E3	30VR052AGF2A-L6D3	307982901	313245901	30VR052AGF2A-ML6E3	312740901	30VR052AGF2A-WL6E3	30VR052AGF2A-PE25					
25	254/6TC	05	1A	N.D.	30VR051AGF2A-X6D3	N.D.		N.D.		30VR051AGF2A-PE25						
25	284/6TSC	05	1A	30VR051AGF2A-M6E3	N.D.	307983901	313247901	30VR051AGF2A-MM6E3	312741901	30VR051AGF2A-WM6E3	30VR051AGF2A-PE28					
25	254/6TC	05	00	N.D.	30VR0500GF2A-X6D3	N.D.		N.D.		30VR0500GF2A-PE25						
25	284/6TSC	05	00	30VR0500GF2A-M6E3	N.D.	307984901	313246901	30VR0500GF2A-MM6E3	312742901	30VR0500GF2A-WM6E3	30VR0500GF2A-PE28					
25	254/6TC	06	2A	N.D.	30VR062AGF2A-X6D3	N.D.		N.D.		30VR062AGF2A-PE25						
25	284/6TSC	06	2A	30VR062AGF2A-M6E3	N.D.	307985901	313248901	30VR062AGF2A-MM6E3	312743901	30VR062AGF2A-WM6E3	30VR062AGF2A-PE28					
30	284/6TSC	06	1A	30VR061AGF2A-N6E3	30VR061AGF2A-N6D3	307986901	313250901	30VR061AGF2A-MN6E3	312744901	30VR061AGF2A-WN6E3	30VR061AGF2A-PE28					
30	284/6TSC	06	00	30VR0600GF2A-N6E3	30VR0600GF2A-N6D3	307987901	313249901	30VR0600GF2A-MN6E3	312745901	30VR0600GF2A-WN6E3	30VR0600GF2A-PE28					
30	284/6TSC	07	2A	30VR072AGF2A-N6E3	30VR072AGF2A-N6D3	307988901	313251901	30VR072AGF2A-MN6E3	312746901	30VR072AGF2A-WN6E3	30VR072AGF2A-PE28					
40	284/6TSC	07	1A	N.D.	30VR071AGF2A-Z6D3	N.D.		N.D.		30VR071AGF2A-PE28						
40	324/6TSC	07	1A	30VR071AGF2A-P6E3	N.D.	307989901	313253901	30VR071AGF2A-MP6E3	312747901	30VR071AGF2A-WP6E3	30VR071AGF2A-PE32					
40	284/6TSC	07	00	N.D.	30VR0700GF2A-Z6D3	N.D.		N.D.		30VR0700GF2A-PE28						
40	324/6TSC	07	00	30VR0700GF2A-P6E3	N.D.	307796901	313252901	30VR0700GF2A-MP6E3	312748901	30VR0700GF2A-WP6E3	30VR0700GF2A-PE32					
40	284/6TSC	08	2A	N.D.	30VR082AGF2A-Z6D3	N.D.		N.D.		30VR082AGF2A-PE28						
40	324/6TSC	08	2A	30VR082AGF2A-P6E3	N.D.	307797901	313256901	30VR082AGF2A-MP6E3	312749901	30VR082AGF2A-WP6E3	30VR082AGF2A-PE32					
40	284/6TSC	08	1A	N.D.	30VR081AGF2A-Z6D3	N.D.		N.D.		30VR081AGF2A-PE28						
40	324/6TSC	08	1A	30VR081AGF2A-P6E3	N.D.	307798901	313255901	30VR081AGF2A-MP6E3	312750901	30VR081AGF2A-WP6E3	30VR081AGF2A-PE32					
40	284/6TSC	08	00	N.D.	30VR0800GF2A-Z6D3	N.D.		N.D.		30VR0800GF2A-PE28						
40	324/6TSC	08	00	30VR0800GF2A-P6E3	N.D.	307799901	313254901	30VR0800GF2A-MP6E3	312751901	30VR0800GF2A-WP6E3	30VR0800GF2A-PE32					

"NOTAS:

- Succión/Descarga 2.5" x 2.5" y bridas Redondas tipo ANSI. Disponibles también bridas ovaladas y ranuradas
- Sello mecánico Tipo 2: Carburo de Silicio/Carburo de Silicio EPDM. Otras opciones de sello mecánico disponibles.
- Los números de parte 3XXXXX90X corresponden a paquetes de Bomba y Motor ensamblados para México y Centroamérica. *En Colombia estos paquetes se entregan desensamblados
- El motor contenido en paquetes para México y Centroamérica es marca Marathon Eficiencia Premium a partir de 1HP 230/460V 3600 RPM.
- El motor contenido en paquetes para Colombia es marca WEG Eficiencia Premium a partir de 1HP 230/460V 3600 RPM.
- Las bombas acopladas a motor Baldor Eficiencia Premium a partir de 1HP 230/460V 3600 RPM. Opciones disponibles en 575V."

INFORMACIÓN DE PEDIDO MONOFÁSICO 3600RPM

HIDRÁULICA COMPLETA EN 316SS

HP	BRIDA DE MOTOR	ETAPAS	RECORTE	ELECTROBOMBA			SOLO BOMBA
				ACOPLADA A MOTOR BALDOR - TEFC	PAQUETE CON MOTOR WEG - TEFC		
				NO. DE PARTE Y/O MODELO	NO. PARTE COLOMBIA	MODELO	
5	182/4TC	01	1A	30VR011ANF2A-G6E2	312752901	30VR011ANF2A-WG6E2	30VR011ANF2A-PE18
5	182/4TC	01	00	30VR0100NF2A-G6E2	312753901	30VR0100NF2A-WG6E2	30VR0100NF2A-PE18
7.5	213/5TC	02	2A	30VR022ANF2A-H6E2	N.D.		30VR022ANF2A-PE21
7.5	213/5TC	02	1A	30VR021ANF2A-H6E2			30VR021ANF2A-PE21
10	213/5TC	02	00	30VR0200NF2A-J6E2			30VR0200NF2A-PE21

“NOTAS:

- Succión/Descarga 2.5" x 2.5" y bridas Redondas tipo ANSI. Disponibles también bridas ovaladas y ranuradas
- Sello mecánico Tipo 2: Carburo de Silicio/Carburo de Silicio EPDM. Otras opciones de sello mecánico disponibles.
- Los números de parte 3XXXXX90X corresponden a paquetes de Bomba y Motor ensamblados para México y Centroamérica. *En Colombia estos paquetes se entregan desensamblados
- El motor contenido en paquetes para México y Centroamérica es marca Marathon Eficiencia Premium a partir de 1HP 115/230V 3600 RPM.
- El motor contenido en paquetes para Colombia es marca WEG Eficiencia Premium a partir de 1HP 115/230V 3600 RPM.
- Las bombas acopladas a motor Baldor Eficiencia Premium a partir de 1HP 115/230V (*230V a partir de 5HP) 3600 RPM. Opciones disponibles en 575V."

INFORMACIÓN DE PEDIDO TRIFÁSICO 3600RPM

HIDRÁULICA COMPLETA EN 316SS

HP	BRIDA DE MOTOR	ETAPAS	RECORTE	ELECTROBOMBA						SOLO BOMBA	
				ACOPLADA A MOTOR BALDOR - TEFC	ACOPLADA A MOTOR BALDOR - ODP	PAQUETE CON MOTOR MARATHON - TEFC			PAQUETE CON MOTOR WEG - TEFC		
				NO. DE PARTE Y/O MODELO	NO. DE PARTE Y/O MODELO	NO. PARTE MÉXICO*	NO. PARTE CA&SA	MODELO	NO. PARTE COLOMBIA		MODELO
5	182/4TC	01	1A	30VR011ANF2A-G6E3	30VR011ANF2A-G6D3	307996901	313258901	30VR011ANF2A-MG6E3	312754901	30VR011ANF2A-WG6E3	30VR011ANF2A-PE18
5	182/4TC	01	00	30VR0100NF2A-G6E3	30VR0100NF2A-G6D3	307997901	313257901	30VR0100NF2A-MG6E3	312755901	30VR0100NF2A-WG6E3	30VR0100NF2A-PE18
7.5	182/4TC	02	2A	30VR022ANF2A-V6E3	30VR022ANF2A-WV6E3	N.D.		N.D.		30VR022ANF2A-PE18	
7.5	213/5TC	02	2A	30VR022ANF2A-H6E3	N.D.	307998901	313261901	30VR022ANF2A-MH6E3	312756901	30VR022ANF2A-WH6E3	30VR022ANF2A-PE21
7.5	182/4TC	02	1A	30VR021ANF2A-V6E3	30VR021ANF2A-WV6E3	N.D.		N.D.		30VR021ANF2A-PE18	
7.5	213/5TC	02	1A	30VR021ANF2A-H6E3	N.D.	307999901	313260901	30VR021ANF2A-MH6E3	312757901	30VR021ANF2A-WH6E3	30VR021ANF2A-PE21
10	213/5TC	02	00	30VR0200NF2A-J6E3	30VR0200NF2A-J6D3	307800901	313259901	30VR0200NF2A-MJ6E3	312758901	30VR0200NF2A-WJ6E3	30VR0200NF2A-PE21
15	213/5TC	03	2A	30VR032ANF2A-W6E3	30VR032ANF2A-W6D3	N.D.		N.D.		30VR032ANF2A-PE21	
15	254/6TC	03	2A	30VR032ANF2A-K6E3	N.D.	307801901	313264901	30VR032ANF2A-MK6E3	312759901	30VR032ANF2A-WK6E3	30VR032ANF2A-PE25
15	213/5TC	03	1A	30VR031ANF2A-W6E3	30VR031ANF2A-W6D3	N.D.		N.D.		30VR031ANF2A-PE21	
15	254/6TC	03	1A	30VR031ANF2A-K6E3	N.D.	307802901	313263901	30VR031ANF2A-MK6E3	312760901	30VR031ANF2A-WK6E3	30VR031ANF2A-PE25
15	213/5TC	03	00	30VR0300NF2A-W6E3	30VR0300NF2A-W6D3	N.D.		N.D.		30VR0300NF2A-PE21	
15	254/6TC	03	00	30VR0300NF2A-K6E3	N.D.	307803901	313262901	30VR0300NF2A-MK6E3	312761901	30VR0300NF2A-WK6E3	30VR0300NF2A-PE25
20	254/6TC	04	2A	30VR042ANF2A-L6E3	30VR042ANF2A-L6D3	307804901	313267901	30VR042ANF2A-ML6E3	312762901	30VR042ANF2A-WL6E3	30VR042ANF2A-PE25
20	254/6TC	04	1A	30VR041ANF2A-L6E3	30VR041ANF2A-L6D3	307805901	313266901	30VR041ANF2A-ML6E3	312763901	30VR041ANF2A-WL6E3	30VR041ANF2A-PE25
20	254/6TC	04	00	30VR0400NF2A-L6E3	30VR0400NF2A-L6D3	307806901	313265901	30VR0400NF2A-ML6E3	312764901	30VR0400NF2A-WL6E3	30VR0400NF2A-PE25
20	254/6TC	05	2A	30VR052ANF2A-L6E3	30VR052ANF2A-L6D3	307807901	313268901	30VR052ANF2A-ML6E3	312765901	30VR052ANF2A-WL6E3	30VR052ANF2A-PE25
25	254/6TC	05	1A	N.D.	30VR051ANF2A-X6D3	N.D.		N.D.		30VR051ANF2A-PE25	
25	284/6TSC	05	1A	30VR051ANF2A-M6E3	N.D.	307808901	313270901	30VR051ANF2A-MM6E3	312766901	30VR051ANF2A-WM6E3	30VR051ANF2A-PE28
25	254/6TC	05	00	N.D.	30VR0500NF2A-X6D3	N.D.		N.D.		30VR0500NF2A-PE25	
25	284/6TSC	05	00	30VR0500NF2A-M6E3	N.D.	307809901	313269901	30VR0500NF2A-MM6E3	312767901	30VR0500NF2A-WM6E3	30VR0500NF2A-PE28
25	254/6TC	06	2A	N.D.	30VR062ANF2A-X6D3	N.D.		N.D.		30VR062ANF2A-PE25	
25	284/6TSC	06	2A	30VR062ANF2A-M6E3	N.D.	307810901	313271901	30VR062ANF2A-MM6E3	312768901	30VR062ANF2A-WM6E3	30VR062ANF2A-PE28
30	284/6TSC	06	1A	30VR061ANF2A-N6E3	30VR061ANF2A-N6D3	307811901	313273901	30VR061ANF2A-MN6E3	312769901	30VR061ANF2A-WN6E3	30VR061ANF2A-PE28
30	284/6TSC	06	00	30VR0600NF2A-N6E3	30VR0600NF2A-N6D3	307812901	313272901	30VR0600NF2A-MN6E3	312770901	30VR0600NF2A-WN6E3	30VR0600NF2A-PE28
30	284/6TSC	07	2A	30VR072ANF2A-N6E3	30VR072ANF2A-N6D3	307813901	313274901	30VR072ANF2A-MN6E3	312771901	30VR072ANF2A-WN6E3	30VR072ANF2A-PE28
40	284/6TSC	07	1A	N.D.	30VR071ANF2A-Z6D3	N.D.		N.D.		30VR071ANF2A-PE28	
40	324/6TSC	07	1A	30VR071ANF2A-P6E3	N.D.	307814901	313276901	30VR071ANF2A-MP6E3	312772901	30VR071ANF2A-WP6E3	30VR071ANF2A-PE32
40	284/6TSC	07	00	N.D.	30VR0700NF2A-Z6D3	N.D.		N.D.		30VR0700NF2A-PE28	
40	324/6TSC	07	00	30VR0700NF2A-P6E3	N.D.	307815901	313275901	30VR0700NF2A-MP6E3	312773901	30VR0700NF2A-WP6E3	30VR0700NF2A-PE32
40	284/6TSC	08	2A	N.D.	30VR082ANF2A-Z6D3	N.D.		N.D.		30VR082ANF2A-PE28	
40	324/6TSC	08	2A	30VR082ANF2A-P6E3	N.D.	307816901	313277901	30VR082ANF2A-MP6E3	312774901	30VR082ANF2A-WP6E3	30VR082ANF2A-PE32
40	284/6TSC	08	1A	N.D.	30VR081ANF2A-Z6D3	N.D.		N.D.		30VR081ANF2A-PE28	
40	324/6TSC	08	1A	30VR081ANF2A-P6E3	N.D.	307817901	313278901	30VR081ANF2A-MP6E3	312775901	30VR081ANF2A-WP6E3	30VR081ANF2A-PE32
40	284/6TSC	08	00	N.D.	30VR0800NF2A-Z6D3	N.D.		N.D.		30VR0800NF2A-PE28	
40	324/6TSC	08	00	30VR0800NF2A-P6E3	N.D.	307818901	313277901	30VR0800NF2A-MP6E3	312776901	30VR0800NF2A-WP6E3	30VR0800NF2A-PE32

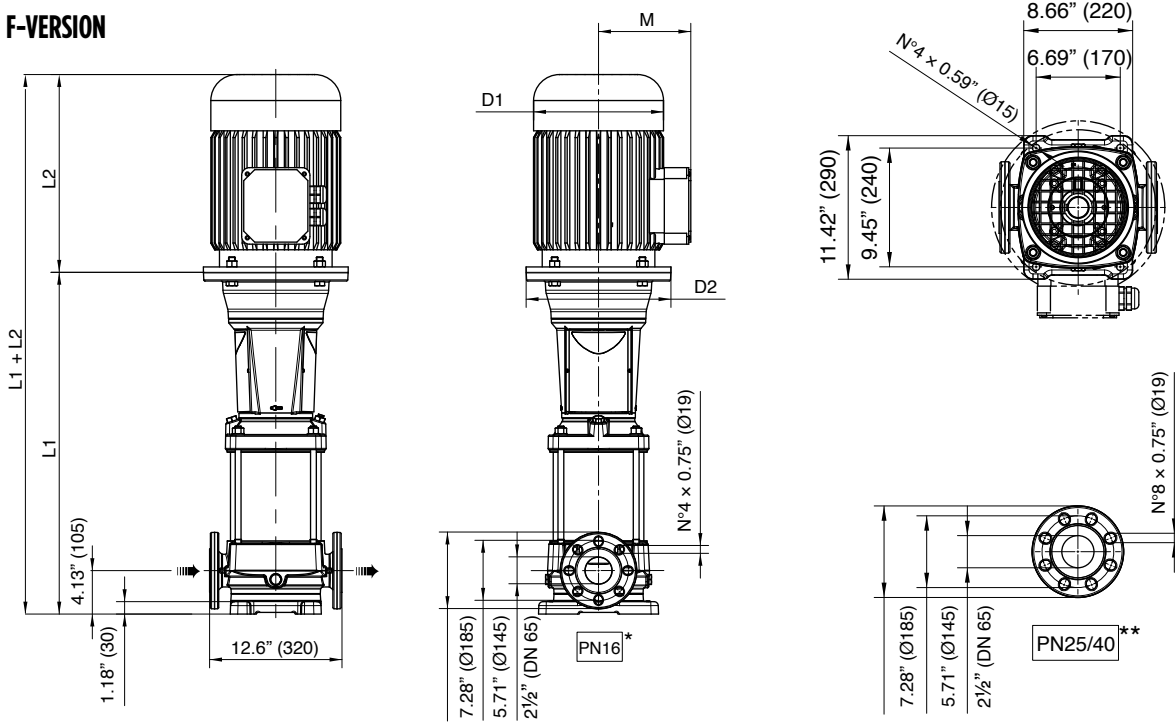
“NOTAS:

- Succión/Descarga 2.5" x 2.5" y bridas Redondas tipo ANSI. Disponibles también bridas ovaladas y ranuradas
- Sello mecánico Tipo 2: Carburo de Silicio/Carburo de Silicio EPDM. Otras opciones de sello mecánico disponibles.
- Los números de parte 3XXXXX90X corresponden a paquetes de Bomba y Motor ensamblados para México y Centroamérica. *En Colombia estos paquetes se entregan desensamblados
- El motor contenido en paquetes para México y Centroamérica es marca Marathon Eficiencia Premium a partir de 1HP 230/460V 3600 RPM.
- El motor contenido en paquetes para Colombia es marca WEG Eficiencia Premium a partir de 1HP 230/460V 3600 RPM.
- Las bombas acopladas a motor Baldor Eficiencia Premium a partir de 1HP 230/460V 3600 RPM. Opciones disponibles en 575V."

SERIE - 30VR

DIAGRAMA DE DIMENSIONES 3600 RPM

F-VERSION



Versión F: Bridas redondas tipo PN25; la bomba se suministra sin contrabridas (accesorios opcionales, incluidos pernos y juntas).

SERIE - 30VR

TABLA DE DIMENSIONES 3600 RPM

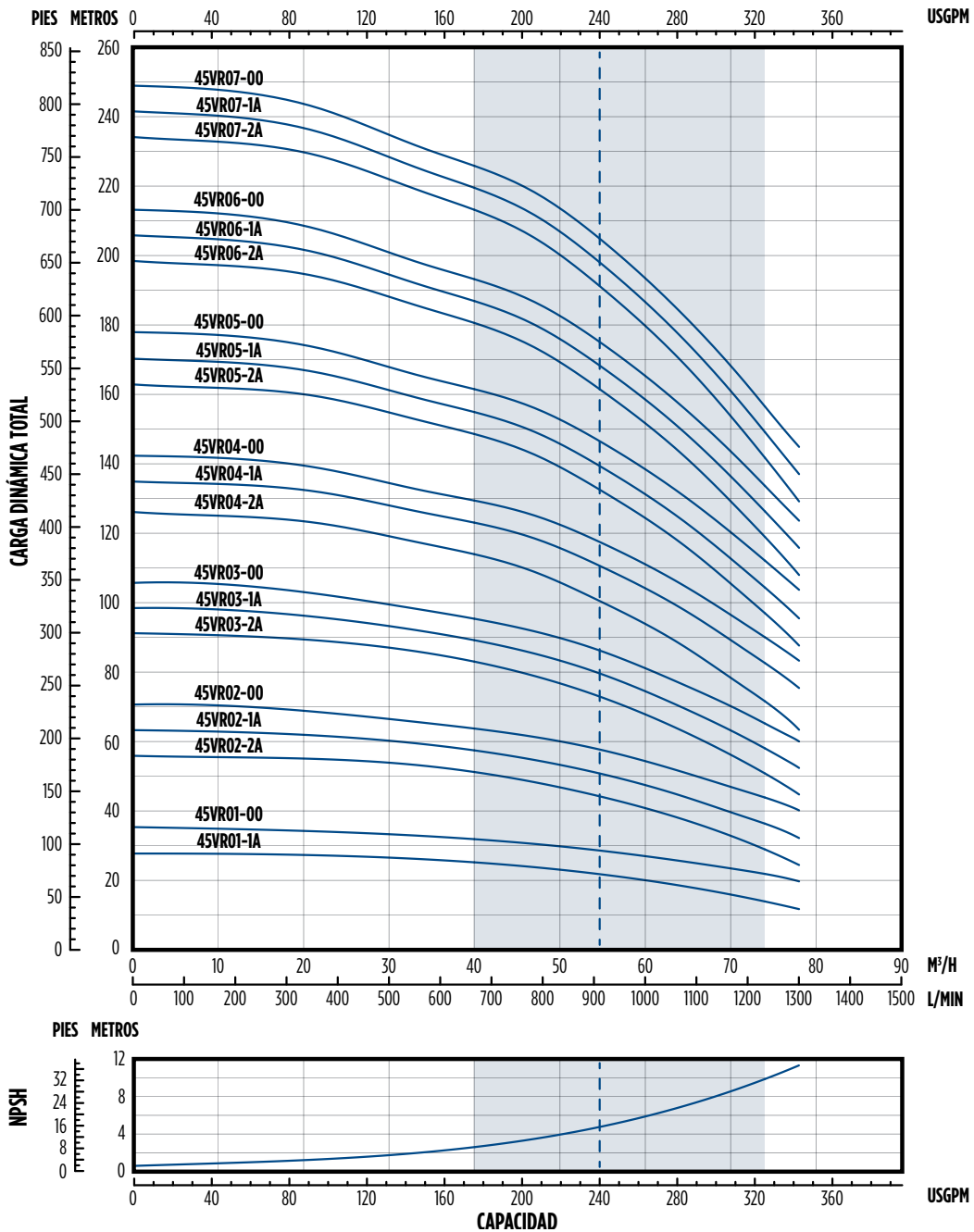
Modelo	No. de Etapas	Información del Motor				PE (Solo bomba) - Altura (in)		
		Potencia		Brida Baldor	Brida Marathon	L1 "F"	L3 "T"	L4 "V"
		HP	kW					
30VR011A, 00	1	5.00	3.70	182-4TC	182-4TC	17.91	N.D.	N.D.
30VR022A, 1A	2	7.50	5.50	182-4TC	213/5TC	28.50	N.D.	N.D.
30VR0200	2	10.00	7.50	213-5TC	213-5TC	29.29	N.D.	N.D.
30VR032A, 1A	3	15.00	11.00	213-5TC	254/6TC	32.52	N.D.	N.D.
30VR0300	3	15.00	11.00	213-5TC	254/6TC	32.52	N.D.	N.D.
30VR042A, 1A, 00	4	20.00	15.00	254-6TC	254/6TC	35.75	N.D.	N.D.
30VR052A	5	20.00	15.00	254-6TC	254/6TC	38.98	N.D.	N.D.
30VR051A, 00	5	25.00	18.50	284-6TSC	284/6TSC	38.98	N.D.	N.D.
30VR062A	6	25.00	22.00	284-6TSC	284/6TSC	42.20	N.D.	N.D.
30VR061A, 00	6	30.00	22.00	284-6TSC	284/6TSC	42.20	N.D.	N.D.
30VR072A	7	30.00	22.00	284-6TSC	284/6TSC	45.63	N.D.	N.D.
30VR071A, 00	7	40.00	30.00	324-6TSC	324/6TSC	45.63	N.D.	N.D.
30VR082A, 1A, 00	8	40.00	30.00	324-6TSC	324/6TSC	48.86	N.D.	N.D.

Modelo	No. de Etapas	3600 RPM, Dimensiones del Motor (in)																	
		L2 Altura						DI Diámetro						M (máx.)					
		Dimensiones Motor Baldor				Dimensiones Motor Marathon		Dimensiones Motor Baldor				Dimensiones Motor Marathon		Dimensiones Motor Baldor				Dimensiones Motor Marathon	
		1Ø ODP	3Ø ODP	1Ø TEFC	3Ø TEFC	1Ø TEFC	3Ø TEFC	1Ø ODP	3Ø ODP	1Ø TEFC	3Ø TEFC	1Ø TEFC	3Ø TEFC	1Ø ODP	3Ø ODP	1Ø TEFC	3Ø TEFC	1Ø TEFC	3Ø TEFC
30VR011A, 00	1		10.75	15.18	13.68		13.98		8.88	8.60	8.60		10.5		6.75	6.87	6.87		7.19
30VR022A, 1A	2		12.13	14.01	15.18		16.15		8.88	10.28	8.60		11.18		6.75	8.05	6.87		7.76
30VR0200	2		13.68	16.38	15.26		16.15		9.57	10.28	10.28		11.18		7.93	8.77	8.05		7.76
30VR032A, 1A	3		13.68		17.89		22.6		9.57		10.28		14.37		7.93		8.05		12.64
30VR0300	3		13.68		17.89		22.6		9.57		10.28		14.37		7.93		8.05		12.64
30VR042A, 1A, 00	4		17.69		19.78		23.8		11.50		12.94		14.37		9.49		10.04		12.64
30VR052A	5	N.D.	17.69		19.78	N.D.	23.8	N.D.	11.50		12.94	N.D.	14.37	N.D.	9.49		10.04	N.D.	12.64
30VR051A, 00	5		17.69		21.46		25.57		11.50		13.63		15.67		9.49		12.09		13.39
30VR062A	6		17.69	N.D.	21.46		25.57		11.50	N.D.	13.63		15.67		9.49	N.D.	12.09		13.39
30VR061A, 00	6		18.87		23.14		26.75		13.38		15.30		15.67		12.21		13.12		13.39
30VR072A	7		18.87		23.14		26.75		13.38		15.30		15.67		12.21		13.12		13.39
30VR071A, 00	7		18.87		25.03		27.43		13.38		17.85		17.83		12.21		14.63		14.96
30VR082A, 1A, 00	8		18.87		25.03		27.43		13.38		17.85		17.83		12.21		14.63		14.96



SERIE - 45VR

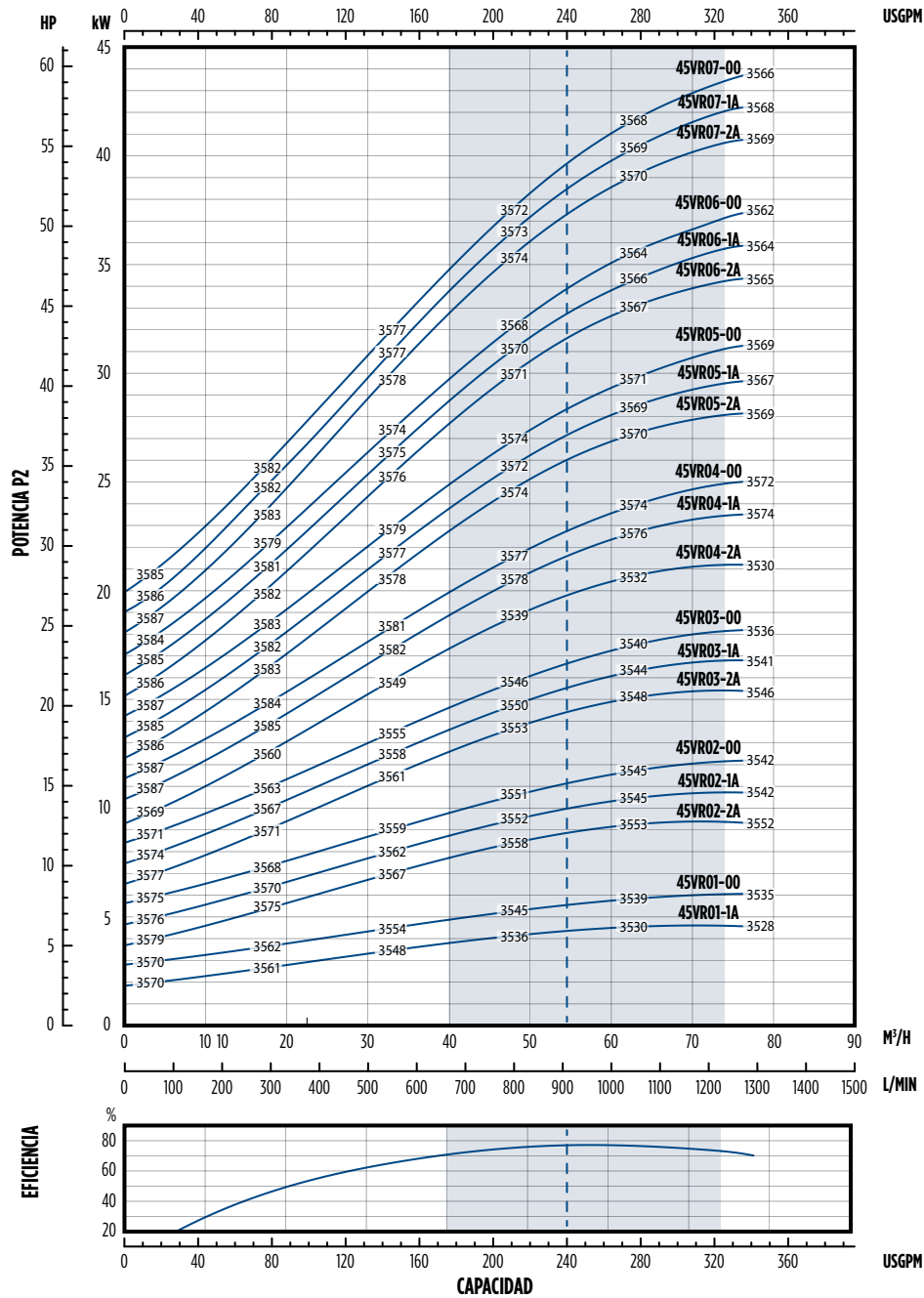
CURVA DE RENDIMIENTO: 01-07 ETAPAS (3600 RPM)



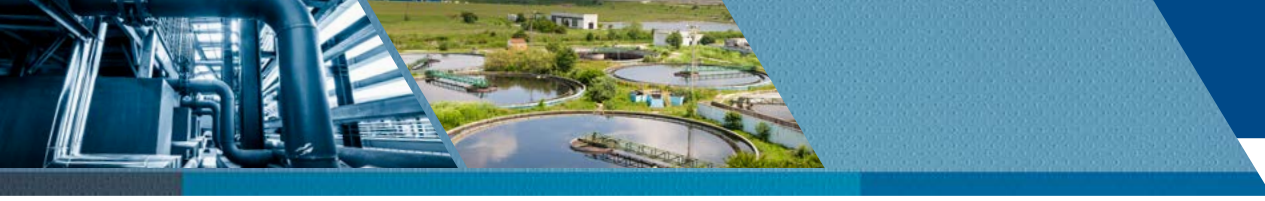
Nota: Especificaciones sujetas a cambio sin previo aviso. Las características hidráulicas están de acuerdo a la norma ISO 9906, Anexo A.

SERIE - 45VR

CURVA DE POTENCIA: 01-07 ETAPAS (3600 RPM)



Nota: Especificaciones sujetas a cambio sin previo aviso



SERIE - 45VR

INFORMACIÓN DE PEDIDO MONOFÁSICO 3600RPM

BRIDAS EN HIERRO VACIADO

HP	BRIDA DE MOTOR	ETAPAS	RECORTE	ELECTROBOMBA			SOLO BOMBA
				ACOPLADA A MOTOR BALDOR - TEFC	PAQUETE CON MOTOR WEG - TEFC		
				NO. DE PARTE Y/O MODELO	NO. PARTE COLOMBIA	MODELO	NO. DE PARTE Y/O MODELO
7.5	213/5TC	01	1A	45VR011AGF2A-V6E2	N.D.		45VR011AGF2A-PE18
7.5	213/5TC	01	00	45VR011AGF2A-H6E2	N.D.		45VR011AGF2A-PE21

NOTAS:

- Succión/Descarga 3" x 3" y bridas Redondas tipo ANSI. Disponibles también bridas ovaladas y ranuradas
- Sello mecánico Tipo 2: Carburo de Silicio/Carburo de Silicio EPDM. Otras opciones de sello mecánico disponibles.
- Los números de parte 3XXXXX90X corresponden a paquetes de Bomba y Motor ensamblados para México y Centroamérica. *En Colombia estos paquetes se entregan desensamblados
- El motor contenido en paquetes para México y Centroamérica es marca Marathon Eficiencia Premium a partir de 1HP 115/230V 3600 RPM.
- El motor contenido en paquetes para Colombia es marca WEG Eficiencia Premium a partir de 1HP 115/230V 3600 RPM.
- Las bombas acopladas a motor Baldor Eficiencia Premium a partir de 1HP 115/230V (*230V a partir de 5HP) 3600 RPM. Opciones disponibles en 575V."

INFORMACIÓN DE PEDIDO TRIFÁSICO 3600RPM

BRIDAS EN HIERRO VACIADO

HP	BRIDA DE MOTOR	ETAPAS	RECORTE	ELECTROBOMBA							SOLO BOMBA
				MOTOR BALDOR - TEFC	MOTOR BALDOR - ODP	MOTOR MARATHON - TEFC			MOTOR WEG - TEFC		
				NO. DE PARTE Y/O MODELO	NO. DE PARTE Y/O MODELO	NO. PARTE MX	NO. PARTE CA	MODELO	NO. PARTE CO	MODELO	NO. DE PARTE Y/O MODELO
7.5	182/4TC	01	1A	45VR011AGF2A-V6E3	45VR011AGF2A-V6D3	N.D.			N.D.		45VR011AGF2A-PE18
7.5	182/4TC	01	00	45VR0100GF2A-V6E3	45VR0100GF2A-V6D3	N.D.			N.D.		45VR0100GF2A-PE18
7.5	213/5TC	01	00	45VR0100GF2A-H6E3	N.D.	307820901	313280901	45VR0100GF2A-MH6E3	312778901	45VR0100GF2A-WH6E3	45VR0100GF2A-PE21
15	213/5TC	02	2A	45VR022AGF2A-W6E3	45VR022AGF2A-W6D3	N.D.			N.D.		45VR022AGF2A-PE21
15	254/6TC	02	2A	45VR022AGF2A-K6E3	N.D.	307821901	313284901	45VR022AGF2A-MK6E3	312779901	45VR022AGF2A-WK6E3	45VR022AGF2A-PE25
15	213/5TC	02	1A	45VR021AGF2A-W6E3	45VR021AGF2A-W6D3	N.D.			N.D.		45VR021AGF2A-PE21
15	254/6TC	02	1A	45VR021AGF2A-K6E3	N.D.	307822901	313283901	45VR021AGF2A-MK6E3	312780901	45VR021AGF2A-WK6E3	45VR021AGF2A-PE25
15	213/5TC	02	00	45VR0200GF2A-W6E3	45VR0200GF2A-W6D3	N.D.			N.D.		45VR0200GF2A-PE21
15	254/6TC	02	00	45VR0200GF2A-K6E3	N.D.	307823901	313282901	45VR0200GF2A-MK6E3	312781901	45VR0200GF2A-WK6E3	45VR0200GF2A-PE25
20	254/6TC	03	2A	45VR032AGF2A-L6E3	45VR032AGF2A-L6D3	307824901	313286901	45VR032AGF2A-ML6E3	312782901	45VR032AGF2A-WL6E3	45VR032AGF2A-PE25
20	254/6TC	03	1A	45VR031AGF2A-L6E3	45VR031AGF2A-L6D3	307825901	313285901	45VR031AGF2A-ML6E3	312783901	45VR031AGF2A-WL6E3	45VR031AGF2A-PE25
25	254/6TC	03	00	N.D.	45VR0300GF2A-X6D3	N.D.			N.D.		45VR0300GF2A-PE25
25	284/6TSC	03	00	45VR0300GF2A-M6E3	N.D.	307826901	313287901	45VR0300GF2A-MM6E3	312784901	45VR0300GF2A-WM6E3	45VR0300GF2A-PE28
30	284/6TSC	04	2A	45VR042AGF2A-N6E3	45VR042AGF2A-N6D3	307827901	313289901	45VR042AGF2A-MN6E3	312785901	45VR042AGF2A-WN6E3	45VR042AGF2A-PE28
30	284/6TSC	04	1A	45VR041AGF2A-N6E3	45VR041AGF2A-N6D3	307828901	313288901	45VR041AGF2A-MN6E3	312786901	45VR041AGF2A-WN6E3	45VR041AGF2A-PE28
40	284/6TSC	04	00	N.D.	45VR0400GF2A-Z6D3	N.D.			N.D.		45VR0400GF2A-PE28
40	324/6TSC	04	00	45VR0400GF2A-P6E3	N.D.	307829901	313290901	45VR0400GF2A-MP6E3	312787901	45VR0400GF2A-WP6E3	45VR0400GF2A-PE32
40	284/6TSC	05	2A	N.D.	45VR052AGF2A-Z6D3	N.D.			N.D.		45VR052AGF2A-PE28
40	324/6TSC	05	2A	45VR052AGF2A-P6E3	N.D.	307830901	313293901	45VR052AGF2A-MP6E3	312788901	45VR052AGF2A-WP6E3	45VR052AGF2A-PE32
40	284/6TSC	05	1A	N.D.	45VR051AGF2A-Z6D3	N.D.			N.D.		45VR051AGF2A-PE28
40	324/6TSC	05	1A	45VR051AGF2A-P6E3	N.D.	307831901	313292901	45VR051AGF2A-MP6E3	312789901	45VR051AGF2A-WP6E3	45VR051AGF2A-PE32
40	284/6TSC	05	00	N.D.	45VR0500GF2A-Z6D3	N.D.			N.D.		45VR0500GF2A-PE28
40	324/6TSC	05	00	45VR0500GF2A-P6E3	N.D.	307832901	313291901	45VR0500GF2A-MP6E3	312790901	45VR0500GF2A-WP6E3	45VR0500GF2A-PE32
40	284/6TSC	06	2A	N.D.	45VR062AGF2A-Z6D3	N.D.			N.D.		45VR062AGF2A-PE28
40	324/6TSC	06	2A	45VR062AGF2A-P6E3	N.D.	307833901	313294901	45VR062AGF2A-MP6E3	312791901	45VR062AGF2A-WP6E3	45VR062AGF2A-PE32
50	324/6TSC	06	1A	45VR061AGF2A-R6E3	45VR061AGF2A-R6D3	307834901	313296901	45VR061AGF2A-MR6E3	312792901	45VR061AGF2A-WR6E3	45VR061AGF2A-PE32
50	324/6TSC	06	00	45VR0600GF2A-R6E3	45VR0600GF2A-R6D3	307835901	313295901	45VR0600GF2A-MR6E3	312793901	45VR0600GF2A-WR6E3	45VR0600GF2A-PE32
50	324/6TSC	07	2A	45VR072AGF2A-R6E3	45VR072AGF2A-R6D3	307836901	313298901	45VR072AGF2A-MR6E3	312794901	45VR072AGF2A-WR6E3	45VR072AGF2A-PE32
50	324/6TSC	07	1A	45VR071AGF2A-R6E3	45VR071AGF2A-R6D3	307837901	313297901	45VR071AGF2A-MR6E3	312795901	45VR071AGF2A-WR6E3	45VR071AGF2A-PE32
60	364/5TSC	07	00	45VR0700GF2A-S6E3	45VR0700GF2A-S6D3	307838901	313299901	45VR0700GF2A-MS6E3	312796901	45VR0700GF2A-WS6E3	45VR0700GF2A-PE36

"NOTAS:

- Succión/Descarga 3" x 3" y bridas Redondas tipo ANSI. Disponibles también bridas ovaladas y ranuradas
- Sello mecánico Tipo 2: Carburo de Silicio/Carburo de Silicio EPDM. Otras opciones de sello mecánico disponibles.
- Los números de parte 3XXXXX90X corresponden a paquetes de Bomba y Motor ensamblados para México y Centroamérica. *En Colombia estos paquetes se entregan desensamblados
- El motor contenido en paquetes para México y Centroamérica es marca Marathon Eficiencia Premium a partir de 1HP 230/460V 3600 RPM.
- El motor contenido en paquetes para Colombia es marca WEG Eficiencia Premium a partir de 1HP 230/460V 3600 RPM.
- Las bombas acopladas a motor Baldor Eficiencia Premium a partir de 1HP 230/460V 3600 RPM. Opciones disponibles en 575V."

INFORMACIÓN DE PEDIDO MONOFÁSICO 3600RPM

HIDRÁULICA COMPLETA EN 316SS

HP	BRIDA DE MOTOR	ETAPAS	RECORTE	ELECTROBOMBA	
				MOTOR BALDOR - TEFC	SOLO BOMBA
				NO. DE PARTE Y/O MODELO	NO. DE PARTE Y/O MODELO
7.5	213/5TC	01	1A	45VR011ANF2A-V6E2	45VR011ANF2A-PE18
7.5	213/5TC	01	0	45VR011ANF2A-H6E2	45VR011ANF2A-PE21

“NOTAS:

- Succión/Descarga 3" x 3" y bridas Redondas tipo ANSI. Disponibles también bridas ovaladas y ranuradas
- Sello mecánico Tipo 2: Carburo de Silicio/Carburo de Silicio EPDM. Otras opciones de sello mecánico disponibles.
- Los números de parte 3XXXXX90X corresponden a paquetes de Bomba y Motor ensamblados para México y Centroamérica. *En Colombia estos paquetes se entregan desensamblados
- El motor contenido en paquetes para México y Centroamérica es marca Marathon Eficiencia Premium a partir de 1HP 115/230V 3600 RPM.
- El motor contenido en paquetes para Colombia es marca WEG Eficiencia Premium a partir de 1HP 115/230V 3600 RPM.
- Las bombas acopladas a motor Baldor Eficiencia Premium a partir de 1HP 115/230V (*230V a partir de 5HP) 3600 RPM. Opciones disponibles en 575V.”

INFORMACIÓN DE PEDIDO TRIFÁSICO 3600RPM

HIDRÁULICA COMPLETA EN 316SS

HP	BRIDA DE MOTOR	ETAPAS	RECORTE	ELECTROBOMBA							SOLO BOMBA
				MOTOR BALDOR - TEFC	MOTOR BALDOR - ODP	MOTOR MARATHON - TEFC			MOTOR WEG - TEFC		
				NO. DE PARTE Y/O MODELO	NO. DE PARTE Y/O MODELO	NO. PARTE MX	NO. PARTE CA	MODELO	NO. PARTE CO	MODELO	
7.5	182/4TC	01	1A	45VR011ANF2A-V6E3	45VR011ANF2A-V6D3	N.D.			N.D.		45VR011ANF2A-PE18
7.5	213/5TC	01	1A	45VR011ANF2A-H6E3	N.D.	307839901	313327901	45VR011ANF2A-MH6E3	312797901	45VR011ANF2A-WH6E3	45VR011ANF2A-PE21
7.5	182/4TC	01	00	45VR0100NF2A-V6E3	45VR0100NF2A-V6D3	N.D.			N.D.		45VR0100NF2A-PE18
7.5	213/5TC	01	00	45VR0100NF2A-H6E3	N.D.	307840901	313326901	45VR0100NF2A-MH6E3	312798901	45VR0100NF2A-WH6E3	45VR0100NF2A-PE21
15	213/5TC	02	2A	45VR022ANF2A-W6E3	45VR022ANF2A-W6D3	N.D.			N.D.		45VR022ANF2A-PE21
15	254/6TC	02	2A	45VR022ANF2A-K6E3	N.D.	307841901	313330901	45VR022ANF2A-MK6E3	312799901	45VR022ANF2A-WK6E3	45VR022ANF2A-PE25
15	213/5TC	02	1A	45VR021ANF2A-W6E3	45VR021ANF2A-W6D3	N.D.			N.D.		45VR021ANF2A-PE21
15	254/6TC	02	1A	45VR021ANF2A-K6E3	N.D.	307842901	313329901	45VR021ANF2A-MK6E3	312800901	45VR021ANF2A-WK6E3	45VR021ANF2A-PE25
15	213/5TC	02	00	45VR0200NF2A-W6E3	45VR0200NF2A-W6D3	N.D.			N.D.		45VR0200NF2A-PE21
15	254/6TC	02	00	45VR0200NF2A-K6E3	N.D.	307843901	313328901	45VR0200NF2A-MK6E3	312801901	45VR0200NF2A-WK6E3	45VR0200NF2A-PE25
20	254/6TC	03	2A	45VR032ANF2A-L6E3	45VR032ANF2A-L6D3	307844901	313332901	45VR032ANF2A-ML6E3	312802901	45VR032ANF2A-WL6E3	45VR032ANF2A-PE25
20	254/6TC	03	1A	45VR031ANF2A-L6E3	45VR031ANF2A-L6D3	307845901	313331901	45VR031ANF2A-ML6E3	312803901	45VR031ANF2A-WL6E3	45VR031ANF2A-PE25
25	254/6TC	03	00	N.D.	45VR0300NF2A-X6D3	N.D.			N.D.		45VR0300NF2A-PE25
25	284/6TSC	03	00	45VR0300NF2A-M6E3	N.D.	307846901	313333901	45VR0300NF2A-MM6E3	312804901	45VR0300NF2A-WM6E3	45VR0300NF2A-PE28
30	284/6TSC	04	2A	45VR042ANF2A-N6E3	45VR042ANF2A-N6D3	307847901	313335901	45VR042ANF2A-MN6E3	312805901	45VR042ANF2A-WN6E3	45VR042ANF2A-PE28
30	284/6TSC	04	1A	45VR041ANF2A-N6E3	45VR041ANF2A-N6D3	307848901	313334901	45VR041ANF2A-MN6E3	312806901	45VR041ANF2A-WN6E3	45VR041ANF2A-PE28
40	284/6TSC	04	00	N.D.	45VR0400NF2A-Z6D3	N.D.			N.D.		45VR0400NF2A-PE28
40	324/6TSC	04	00	45VR0400NF2A-P6E3	N.D.	307849901	313336901	45VR0400NF2A-MP6E3	312807901	45VR0400NF2A-WP6E3	45VR0400NF2A-PE32
40	284/6TSC	05	2A	N.D.	45VR052ANF2A-Z6D3	N.D.			N.D.		45VR052ANF2A-PE28
40	324/6TSC	05	2A	45VR052ANF2A-P6E3	N.D.	307850901	313339901	45VR052ANF2A-MP6E3	312808901	45VR052ANF2A-WP6E3	45VR052ANF2A-PE32
40	284/6TSC	05	1A	N.D.	45VR051ANF2A-Z6D3	N.D.			N.D.		45VR051ANF2A-PE28
40	324/6TSC	05	1A	45VR051ANF2A-P6E3	N.D.	307851901	313338901	45VR051ANF2A-MP6E3	312809901	45VR051ANF2A-WP6E3	45VR051ANF2A-PE32
40	284/6TSC	05	00	N.D.	45VR0500NF2A-Z6D3	N.D.			N.D.		45VR0500NF2A-PE28
40	324/6TSC	05	00	45VR0500NF2A-P6E3	N.D.	307852901	313337901	45VR0500NF2A-MP6E3	312810901	45VR0500NF2A-WP6E3	45VR0500NF2A-PE32
40	284/6TSC	06	2A	N.D.	45VR062ANF2A-Z6D3	N.D.			N.D.		45VR062ANF2A-PE28
40	324/6TSC	06	2A	45VR062ANF2A-P6E3	N.D.	307853901	313340901	45VR062ANF2A-MP6E3	312811901	45VR062ANF2A-WP6E3	45VR062ANF2A-PE32
50	324/6TSC	06	1A	45VR061ANF2A-R6E3	45VR061ANF2A-R6D3	307854901	313342901	45VR061ANF2A-MR6E3	312812901	45VR061ANF2A-WR6E3	45VR061ANF2A-PE32
50	324/6TSC	06	00	45VR0600NF2A-R6E3	45VR0600NF2A-R6D3	307855901	313341901	45VR0600NF2A-MR6E3	312813901	45VR0600NF2A-WR6E3	45VR0600NF2A-PE32
50	324/6TSC	07	2A	45VR072ANF2A-R6E3	45VR072ANF2A-R6D3	307856901	313344901	45VR072ANF2A-MR6E3	312814901	45VR072ANF2A-WR6E3	45VR072ANF2A-PE32
50	324/6TSC	07	1A	45VR071ANF2A-R6E3	45VR071ANF2A-R6D3	307857901	313343901	45VR071ANF2A-MR6E3	312815901	45VR071ANF2A-WR6E3	45VR071ANF2A-PE32

“NOTAS:

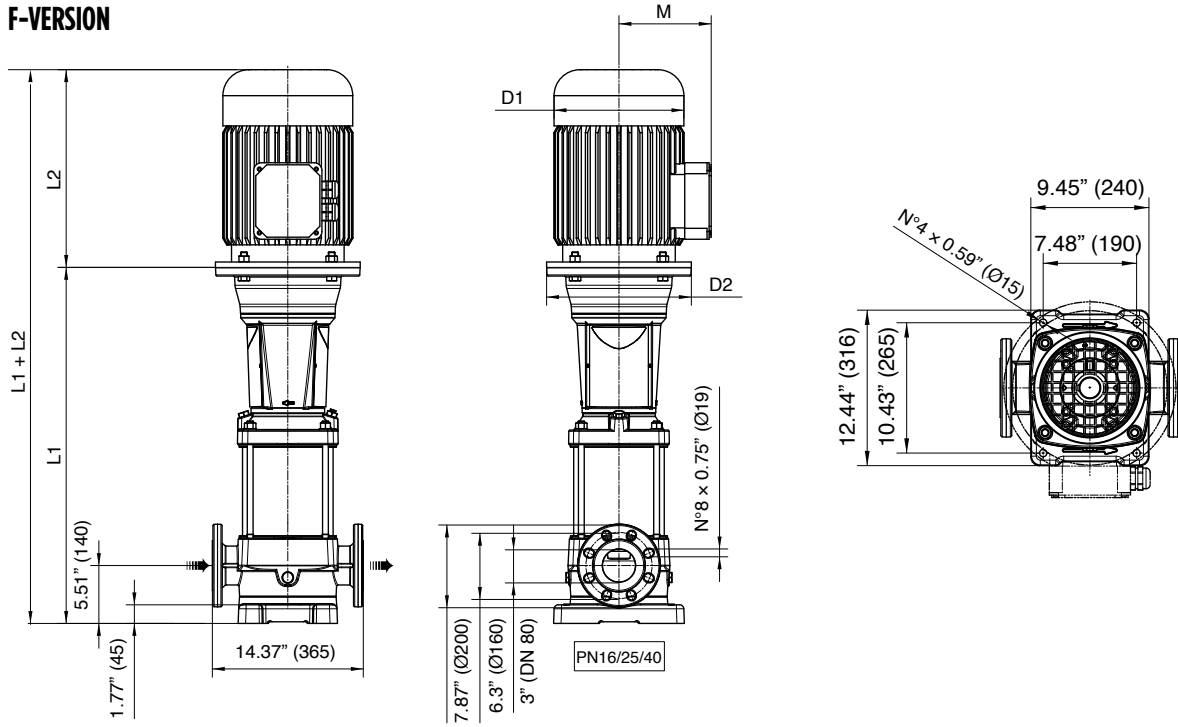
- Succión/Descarga 3" x 3" y bridas Redondas tipo ANSI. Disponibles también bridas ovaladas y ranuradas
- Sello mecánico Tipo 2: Carburo de Silicio/Carburo de Silicio EPDM. Otras opciones de sello mecánico disponibles.
- Los números de parte 3XXXXX90X corresponden a paquetes de Bomba y Motor ensamblados para México y Centroamérica. *En Colombia estos paquetes se entregan desensamblados
- El motor contenido en paquetes para México y Centroamérica es marca Marathon Eficiencia Premium a partir de 1HP 230/460V 3600 RPM.
- El motor contenido en paquetes para Colombia es marca WEG Eficiencia Premium a partir de 1HP 230/460V 3600 RPM.
- Las bombas acopladas a motor Baldor Eficiencia Premium a partir de 1HP 230/460V 3600 RPM. Opciones disponibles en 575V.”



SERIE - 45VR

DIAGRAMA DE DIMENSIONES 3600 RPM

F-VERSION



Versión F: Bridas redondas tipo PN25; la bomba se suministra sin contrabridas (accesorios opcionales, incluidos pernos y juntas).

SERIE - 45VR

TABLA DE DIMENSIONES 3600 RPM

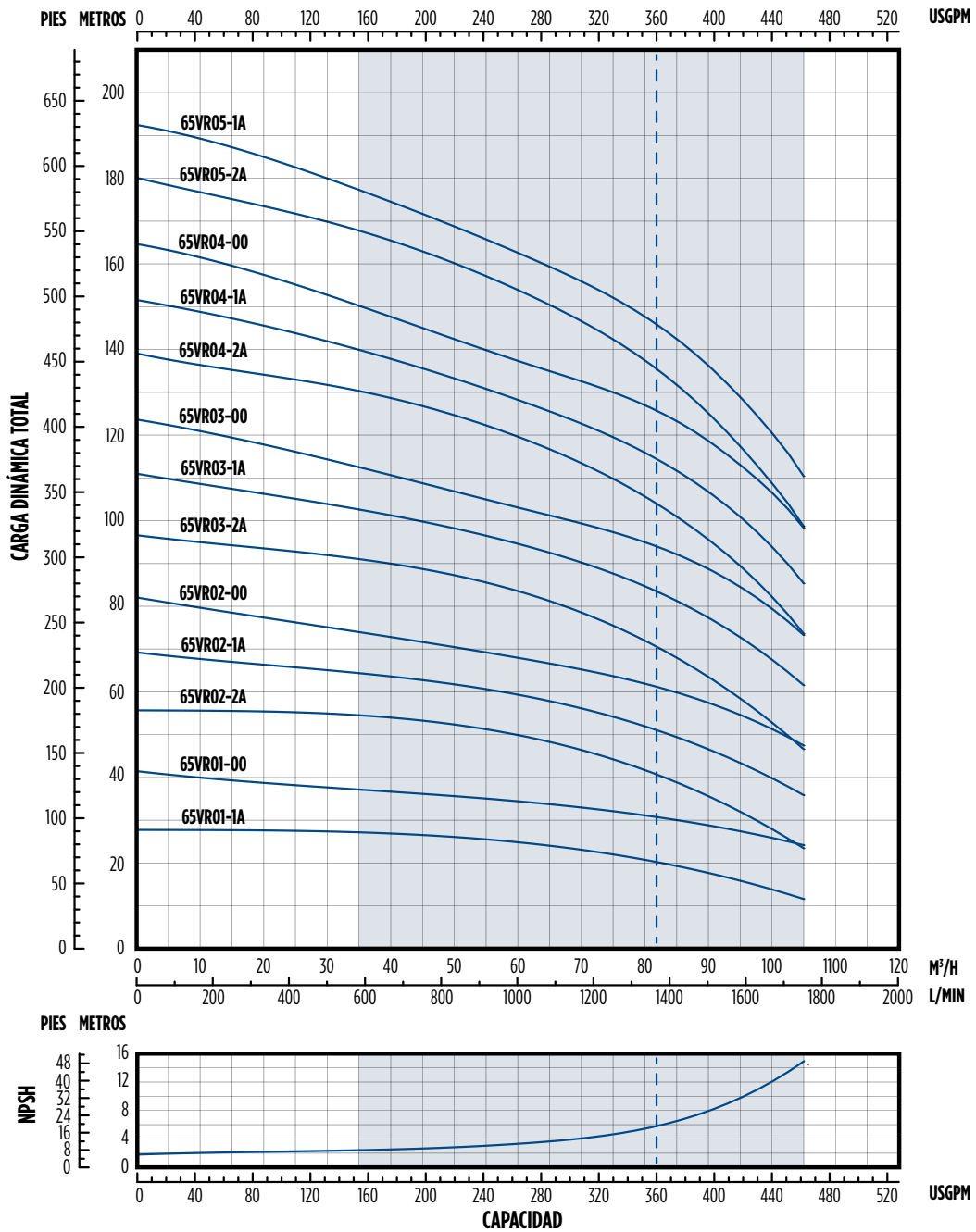
Modelo	No. de Etapas	Información del Motor				PE (Solo bomba) - Altura (in)		
		Potencia		Brida Baldor	Brida Marathon	L1 "F"	L3 "T"	L4 "V"
		HP	kW					
45VR011A, 00	1	7.50	5.50	213-5TC	213/5TC	26.65	N.D.	N.D.
45VR022A, 1A, 00	2	15.00	11.00	254-6TC	254/6TC	30.67	N.D.	N.D.
45VR032A, 1A	3	20.00	15.00	254-6TC	254/6TC	33.90	N.D.	N.D.
45VR0300	3	25.00	18.50	284-6TSC	284/6TSC	33.90	N.D.	N.D.
45VR042A, 1A	4	30.00	22.00	284-6TSC	284/6TSC	37.13	N.D.	N.D.
45VR0400	4	40.00	30.00	324-6TSC	324/6TSC	37.32	N.D.	N.D.
45VR052A, 1A, 00	5	40.00	30.00	324-6TSC	324/6TSC	40.55	N.D.	N.D.
45VR062A	6	40.00	30.00	324-6TSC	324/6TSC	43.78	N.D.	N.D.
45VR061A, 00	6	50.00	37.50	324-6TSC	324/6TSC	43.78	N.D.	N.D.
45VR072A, 71A	7	50.00	37.50	324-6TSC	324/6TSC	47.01	N.D.	N.D.
45VR0700	7	60.00	40.00	364-5TSC	364/5TSC	47.01	N.D.	N.D.

Modelo	No. de Etapas	3600 RPM, Dimensiones del Motor (in)																	
		L2 Altura						D1 Diámetro						M (máx.)					
		Dimensiones Motor Baldor				Dimensiones Motor Marathon		Dimensiones Motor Baldor				Dimensiones Motor Marathon		Dimensiones Motor Baldor		Dimensiones Motor Marathon			
		1Ø ODP	3Ø ODP	1Ø TEFC	3Ø TEFC	1Ø TEFC	3Ø TEFC	1Ø ODP	3Ø ODP	1Ø TEFC	3Ø TEFC	1Ø TEFC	3Ø TEFC	1Ø ODP	3Ø ODP	1Ø TEFC	3Ø TEFC		
45VR011A, 00	1		12.13	14.01	15.18		16.15		8.88	10.28	8.60		11.18		6.75	8.05	6.87		7.76
45VR022A, 1A, 00	2		13.68		17.89		22.6		9.57		10.28		14.37		7.93		8.05		12.64
45VR032A, 1A	3		17.69		19.78		23.8		11.50		12.94		14.37		9.49		10.04		12.64
45VR0300	3		17.69		21.46		25.57		11.50		13.63		15.67		9.49		12.09		13.39
45VR042A, 1A	4		18.87		23.14		26.75		13.38		15.30		15.67		12.21		13.12		13.39
45VR0400	4	N.D.	18.87	N.D.	25.03	N.D.	27.43	N.D.	13.38	N.D.	17.85	N.D.	17.83	N.D.	12.21	N.D.	14.63	N.D.	14.96
45VR052A, 1A, 00	5		18.87		25.03		27.43		13.38		17.85		17.83		12.21		14.63		14.96
45VR062A	6		18.87		25.03		27.43		13.38		17.85		17.83		12.21		14.63		14.96
45VR061A, 00	6		21.63		25.03		28.61		13.38		17.85		17.83		12.21		14.63		14.96
45VR072A, 71A	7		21.63		25.03		28.61		13.38		17.85		17.83		12.21		14.63		14.96
45VR0700	7		21.09		27.56		30.73		15.19		19.50		19.49		13.22		18.10		16.54



SERIE - 65VR

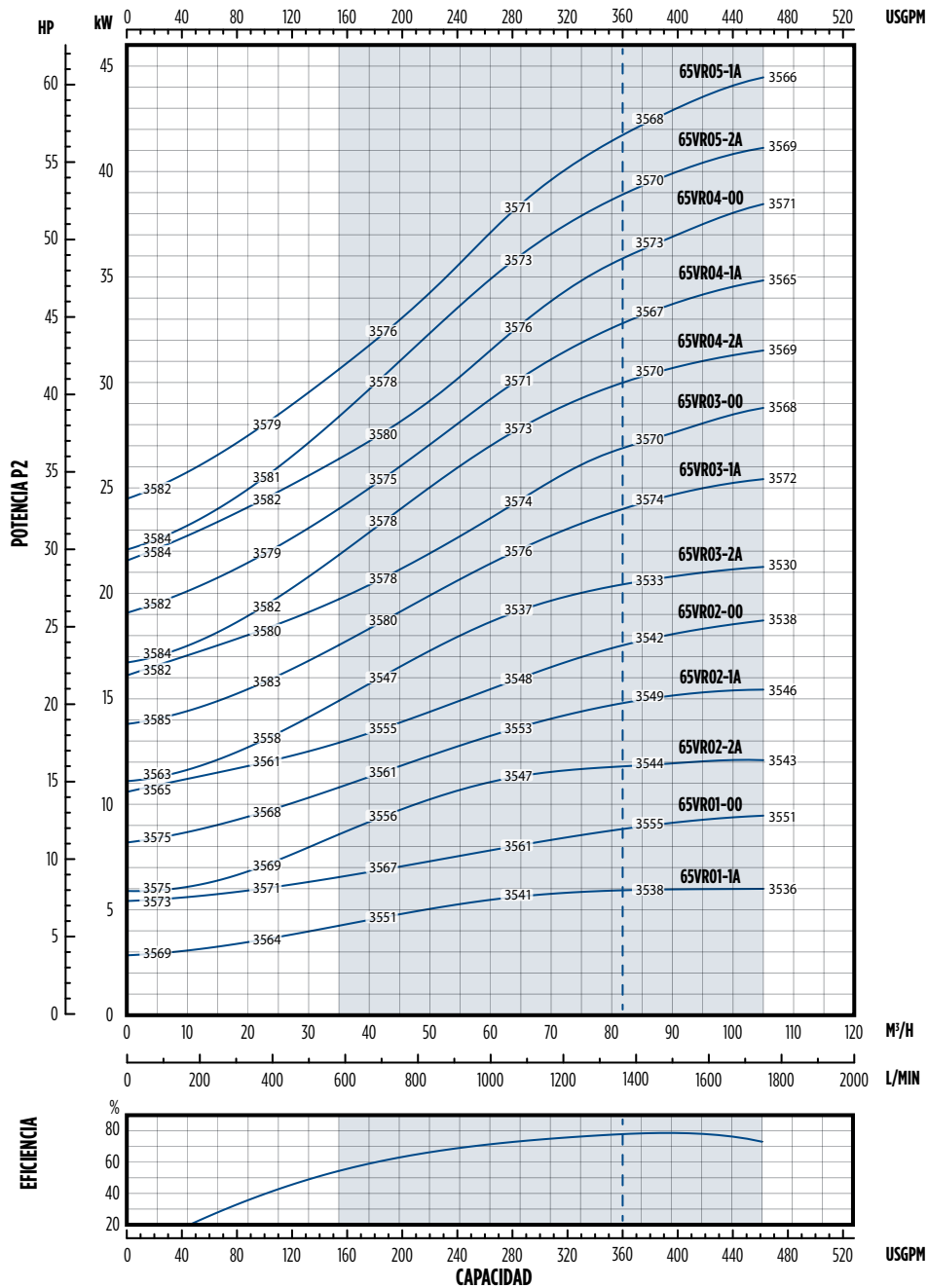
CURVA DE RENDIMIENTO: 01-05 ETAPAS (3600 RPM)



Nota: Especificaciones sujetas a cambio sin previo aviso. Las características hidráulicas están de acuerdo a la norma ISO 9906, Anexo A.

SERIE - 65VR

CURVA DE POTENCIA: 01-05 ETAPAS (3600 RPM)



Nota: Especificaciones sujetas a cambio sin previo aviso



SERIE - 65VR

INFORMACIÓN DE PEDIDO MONOFÁSICO 3600RPM

BRIDAS EN HIERRO VACIADO

HP	BRIDA DE MOTOR	ETAPAS	RECORTE	ELECTROBOMBA	
				MOTOR BALDOR - TEFC	
				NO. DE PARTE Y/O MODELO	NO. DE PARTE Y/O MODELO
7.5	213/5TC	01	1A	65VR011AGF2A-H6E2	65VR011AGF2A-PE21

"NOTAS:

- Succión/Descarga 4" x 4" y bridas Redondas tipo ANSI. Disponibles también bridas ovaladas y ranuradas
- Sello mecánico Tipo 2: Carburo de Silicio/Carburo de Silicio EPDM. Otras opciones de sello mecánico disponibles.
- Los números de parte 3XXXXX90X corresponden a paquetes de Bomba y Motor ensamblados para México y Centroamérica. *En Colombia estos paquetes se entregan desensamblados
- El motor contenido en paquetes para México y Centroamérica es marca Marathon Eficiencia Premium a partir de 1HP 115/230V 3600 RPM.
- El motor contenido en paquetes para Colombia es marca WEG Eficiencia Premium a partir de 1HP 115/230V 3600 RPM.
- Las bombas acopladas a motor Baldor Eficiencia Premium a partir de 1HP 115/230V (*230V a partir de 5HP) 3600 RPM. Opciones disponibles en 575V."

INFORMACIÓN DE PEDIDO TRIFÁSICO 3600RPM

BRIDAS EN HIERRO VACIADO

HP	BRIDA DE MOTOR	ETAPAS	RECORTE	ELECTROBOMBA							SOLO BOMBA
				MOTOR BALDOR - TEFC	MOTOR BALDOR - ODP	MOTOR MARATHON - TEFC			MOTOR WEG - TEFC		
						NO. DE PARTE Y/O MODELO	NO. DE PARTE Y/O MODELO	NO. PARTE MX	NO. PARTE CA	MODELO	
7.5	182/4TC	01	1A	65VR011AGF2A-V6E3	65VR011AGF2A-V6D3	N.D.			N.D.		65VR011AGF2A-PE18
7.5	213/5TC	01	1A	65VR011AGF2A-H6E3	N.D.	307859901	313346901	65VR011AGF2A-MH6E3	312817901	65VR011AGF2A-WH6E3	65VR011AGF2A-PE21
15	213/5TC	01	00	65VR0100GF2A-W6E3	65VR0100GF2A-W6D3	N.D.			N.D.		65VR0100GF2A-PE21
15	254/6TC	01	00	65VR0100GF2A-K6E3	N.D.	307860901	313347901	65VR0100GF2A-MK6E3	312818901	65VR0100GF2A-WK6E3	65VR0100GF2A-PE25
15	213/5TC	02	2A	65VR022AGF2A-W6E3	65VR022AGF2A-W6D3	N.D.			N.D.		65VR022AGF2A-PE21
15	254/6TC	02	2A	65VR022AGF2A-K6E3	N.D.	307861901	313348901	65VR022AGF2A-MK6E3	312819901	65VR022AGF2A-WK6E3	65VR022AGF2A-PE25
20	254/6TC	02	1A	65VR021AGF2A-L6E3	65VR021AGF2A-L6D3	307862901	313349901	65VR021AGF2A-ML6E3	312820901	65VR021AGF2A-WL6E3	65VR021AGF2A-PE25
25	254/6TC	02	00	N.D.	65VR0200GF2A-X6D3	N.D.			N.D.		65VR0200GF2A-PE25
25	284/6TSC	02	00	65VR0200GF2A-M6E3	N.D.	307863901	313350901	65VR0200GF2A-MM6E3	312821901	65VR0200GF2A-WM6E3	65VR0200GF2A-PE28
25	254/6TC	03	2A	N.D.	65VR032AGF2A-X6D3	N.D.			N.D.		65VR032AGF2A-PE25
25	284/6TSC	03	2A	65VR032AGF2A-M6E3	N.D.	307864901	313351901	65VR032AGF2A-MM6E3	312822901	65VR032AGF2A-WM6E3	65VR032AGF2A-PE28
30	284/6TSC	03	1A	65VR031AGF2A-N6E3	65VR031AGF2A-N6D3	307865901	313352901	65VR031AGF2A-MN6E3	312823901	65VR031AGF2A-WN6E3	65VR031AGF2A-PE28
40	284/6TSC	03	00	N.D.	65VR0300GF2A-Z6D3	N.D.			N.D.		65VR0300GF2A-PE28
40	324/6TSC	03	00	65VR0300GF2A-P6E3	N.D.	307866901	313353901	65VR0300GF2A-MP6E3	312824901	65VR0300GF2A-WP6E3	65VR0300GF2A-PE32
40	284/6TSC	04	2A	N.D.	65VR042AGF2A-Z6D3	N.D.			N.D.		65VR042AGF2A-PE28
40	324/6TSC	04	2A	65VR042AGF2A-P6E3	N.D.	307867901	313354901	65VR042AGF2A-MP6E3	312825901	65VR042AGF2A-WP6E3	65VR042AGF2A-PE32
50	324/6TSC	04	1A	65VR041AGF2A-R6E3	65VR041AGF2A-R6D3	307868901	313355901	65VR041AGF2A-MR6E3	312826901	65VR041AGF2A-WR6E3	65VR041AGF2A-PE32
50	324/6TSC	04	00	65VR0400GF2A-R6E3	65VR0400GF2A-R6D3	307869901	313356901	65VR0400GF2A-MR6E3	312827901	65VR0400GF2A-WR6E3	65VR0400GF2A-PE32
50	324/6TSC	05	2A	65VR052AGF2A-R6E3	65VR052AGF2A-R6D3	307870901	313357901	65VR052AGF2A-MR6E3	312828901	65VR052AGF2A-WR6E3	65VR052AGF2A-PE32
60	364/5TSC	05	1A	65VR051AGF2A-S6E3	65VR051AGF2A-S6D3	307871901	313358901	65VR051AGF2A-MS6E3	312829901	65VR051AGF2A-WS6E3	65VR051AGF2A-PE36

"NOTAS:

- Succión/Descarga 4" x 4" y bridas Redondas tipo ANSI. Disponibles también bridas ovaladas y ranuradas
- Sello mecánico Tipo 2: Carburo de Silicio/Carburo de Silicio EPDM. Otras opciones de sello mecánico disponibles.
- Los números de parte 3XXXXX90X corresponden a paquetes de Bomba y Motor ensamblados para México y Centroamérica. *En Colombia estos paquetes se entregan desensamblados
- El motor contenido en paquetes para México y Centroamérica es marca Marathon Eficiencia Premium a partir de 1HP 230/460V 3600 RPM.
- El motor contenido en paquetes para Colombia es marca WEG Eficiencia Premium a partir de 1HP 230/460V 3600 RPM.
- Las bombas acopladas a motor Baldor Eficiencia Premium a partir de 1HP 230/460V 3600 RPM. Opciones disponibles en 575V."

INFORMACIÓN DE PEDIDO MONOFÁSICO 3600RPM

HIDRÁULICA COMPLETA EN 316SS

HP	BRIDA DE MOTOR	ETAPAS	RECORTE	ELECTROBOMBA	
				MOTOR BALDOR - TEFC	SOLO BOMBA
				NO. DE PARTE Y/O MODELO	NO. DE PARTE Y/O MODELO
7.5	182/4TC	01	1A	65VR011ANF2A-V6E2	65VR011ANF2A-PE18

"NOTAS:

- Succión/Descarga 4" x 4" y bridas Redondas tipo ANSI. Disponibles también bridas ovaladas y ranuradas
- Sello mecánico Tipo 2: Carburo de Silicio/Carburo de Silicio EPDM. Otras opciones de sello mecánico disponibles.
- Los números de parte 3XXXXX90X corresponden a paquetes de Bomba y Motor ensamblados para México y Centroamérica. *En Colombia estos paquetes se entregan desensamblados
- El motor contenido en paquetes para México y Centroamérica es marca Marathon Eficiencia Premium a partir de 1HP 115/230V 3600 RPM.
- El motor contenido en paquetes para Colombia es marca WEG Eficiencia Premium a partir de 1HP 115/230V 3600 RPM.
- Las bombas acopladas a motor Baldor Eficiencia Premium a partir de 1HP 115/230V (*230V a partir de 5HP) 3600 RPM. Opciones disponibles en 575V."

INFORMACIÓN DE PEDIDO TRIFÁSICO 3600RPM

HIDRÁULICA COMPLETA EN 316SS

HP	BRIDA DE MOTOR	ETAPAS	RECORTE	ELECTROBOMBA							SOLO BOMBA
				MOTOR BALDOR - TEFC	MOTOR BALDOR - ODP	MOTOR MARATHON - TEFC			MOTOR WEG - TEFC		
				NO. DE PARTE Y/O MODELO	NO. DE PARTE Y/O MODELO	NO. PARTE MX	NO. PARTE CA	MODELO	NO. PARTE CO	MODELO	
7.5	182/4TC	01	1A	65VR011ANF2A-V6E3	65VR011ANF2A-V6D3	N.D.			N.D.		65VR011ANF2A-PE18
7.5	213/5TC	01	1A	65VR011ANF2A-H6E3	N.D.	307872901	313359901	65VR011ANF2A-MH6E3	312830901	65VR011ANF2A-WH6E3	65VR011ANF2A-PE21
15	213/5TC	01	00	65VR0100NF2A-W6E3	65VR0100NF2A-W6D3	N.D.			N.D.		65VR0100NF2A-PE21
15	254/6TC	01	00	65VR0100NF2A-K6E3	N.D.	307873901	313360901	65VR0100NF2A-MK6E3	312831901	65VR0100NF2A-WK6E3	65VR0100NF2A-PE25
15	213/5TC	02	2A	65VR022ANF2A-W6E3	65VR022ANF2A-W6D3	N.D.			N.D.		65VR022ANF2A-PE21
15	254/6TC	02	2A	65VR022ANF2A-K6E3	N.D.	307874901	313361901	65VR022ANF2A-MK6E3	312832901	65VR022ANF2A-WK6E3	65VR022ANF2A-PE25
20	254/6TC	02	1A	65VR021ANF2A-L6E3	65VR021ANF2A-L6D3	307875901	313362901	65VR021ANF2A-ML6E3	312833901	65VR021ANF2A-WL6E3	65VR021ANF2A-PE25
25	254/6TC	02	00	N.D.	65VR0200NF2A-X6D3	N.D.			N.D.		65VR0200NF2A-PE25
25	284/6TSC	02	00	65VR0200NF2A-M6E3	N.D.	307876901	313363901	65VR0200NF2A-MM6E3	312834901	65VR0200NF2A-WM6E3	65VR0200NF2A-PE28
25	254/6TC	03	2A	N.D.	65VR032ANF2A-X6D3	N.D.			N.D.		65VR032ANF2A-PE25
25	284/6TSC	03	2A	65VR032ANF2A-M6E3	N.D.	307877901	313364901	65VR032ANF2A-MM6E3	312835901	65VR032ANF2A-WM6E3	65VR032ANF2A-PE28
30	284/6TSC	03	1A	65VR031ANF2A-N6E3	65VR031ANF2A-N6D3	307878901	313365901	65VR031ANF2A-MN6E3	312836901	65VR031ANF2A-WN6E3	65VR031ANF2A-PE28
40	284/6TSC	03	00	N.D.	65VR0300NF2A-Z6D3	N.D.			N.D.		65VR0300NF2A-PE28
40	324/6TSC	03	00	65VR0300NF2A-P6E3	N.D.	307879901	313366901	65VR0300NF2A-MP6E3	312837901	65VR0300NF2A-WP6E3	65VR0300NF2A-PE32
40	284/6TSC	04	2A	N.D.	65VR042ANF2A-Z6D3	N.D.			N.D.		65VR042ANF2A-PE28
40	324/6TSC	04	2A	65VR042ANF2A-P6E3	N.D.	307880901	313367901	65VR042ANF2A-MP6E3	312838901	65VR042ANF2A-WP6E3	65VR042ANF2A-PE32
50	324/6TSC	04	1A	65VR041ANF2A-R6E3	65VR041ANF2A-R6D3	307882901	313369901	65VR041ANF2A-MR6E3	312839901	65VR041ANF2A-WR6E3	65VR041ANF2A-PE32
50	324/6TSC	04	00	65VR0400NF2A-R6E3	65VR0400NF2A-R6D3	307882901	313368901	65VR0400NF2A-MR6E3	312840901	65VR0400NF2A-WR6E3	65VR0400NF2A-PE32
50	324/6TSC	05	2A	65VR052ANF2A-R6E3	65VR052ANF2A-R6D3	307883901	313370901	65VR052ANF2A-MR6E3	312841901	65VR052ANF2A-WR6E3	65VR052ANF2A-PE32
60	364/5TSC	05	1A	65VR051ANF2A-S6E3	65VR051ANF2A-S6D3	307884901	313371901	65VR051ANF2A-MS6E3	312842901	65VR051ANF2A-WS6E3	65VR051ANF2A-PE36

"NOTAS:

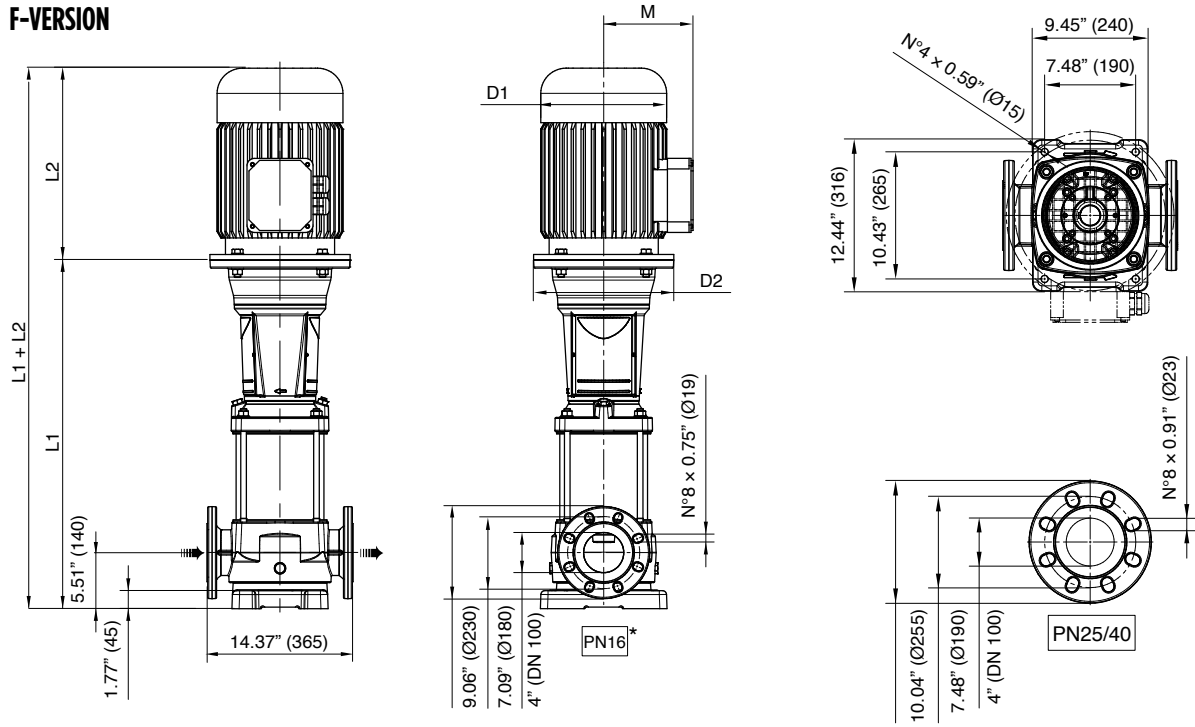
- Succión/Descarga 4" x 4" y bridas Redondas tipo ANSI. Disponibles también bridas ovaladas y ranuradas
- Sello mecánico Tipo 2: Carburo de Silicio/Carburo de Silicio EPDM. Otras opciones de sello mecánico disponibles.
- Los números de parte 3XXXXX90X corresponden a paquetes de Bomba y Motor ensamblados para México y Centroamérica. *En Colombia estos paquetes se entregan desensamblados
- El motor contenido en paquetes para México y Centroamérica es marca Marathon Eficiencia Premium a partir de 1HP 230/460V 3600 RPM.
- El motor contenido en paquetes para Colombia es marca WEG Eficiencia Premium a partir de 1HP 230/460V 3600 RPM.
- Las bombas acopladas a motor Baldor Eficiencia Premium a partir de 1HP 230/460V 3600 RPM. Opciones disponibles en 575V."



SERIE - 65VR

DIAGRAMA DE DIMENSIONES 3600 RPM

F-VERSION



Versión F: Bridas redondas tipo PN25; la bomba se suministra sin contrabridas (accesorios opcionales, incluidos pernos y juntas).

SERIE - 65VR

TABLA DE DIMENSIONES 3600 RPM

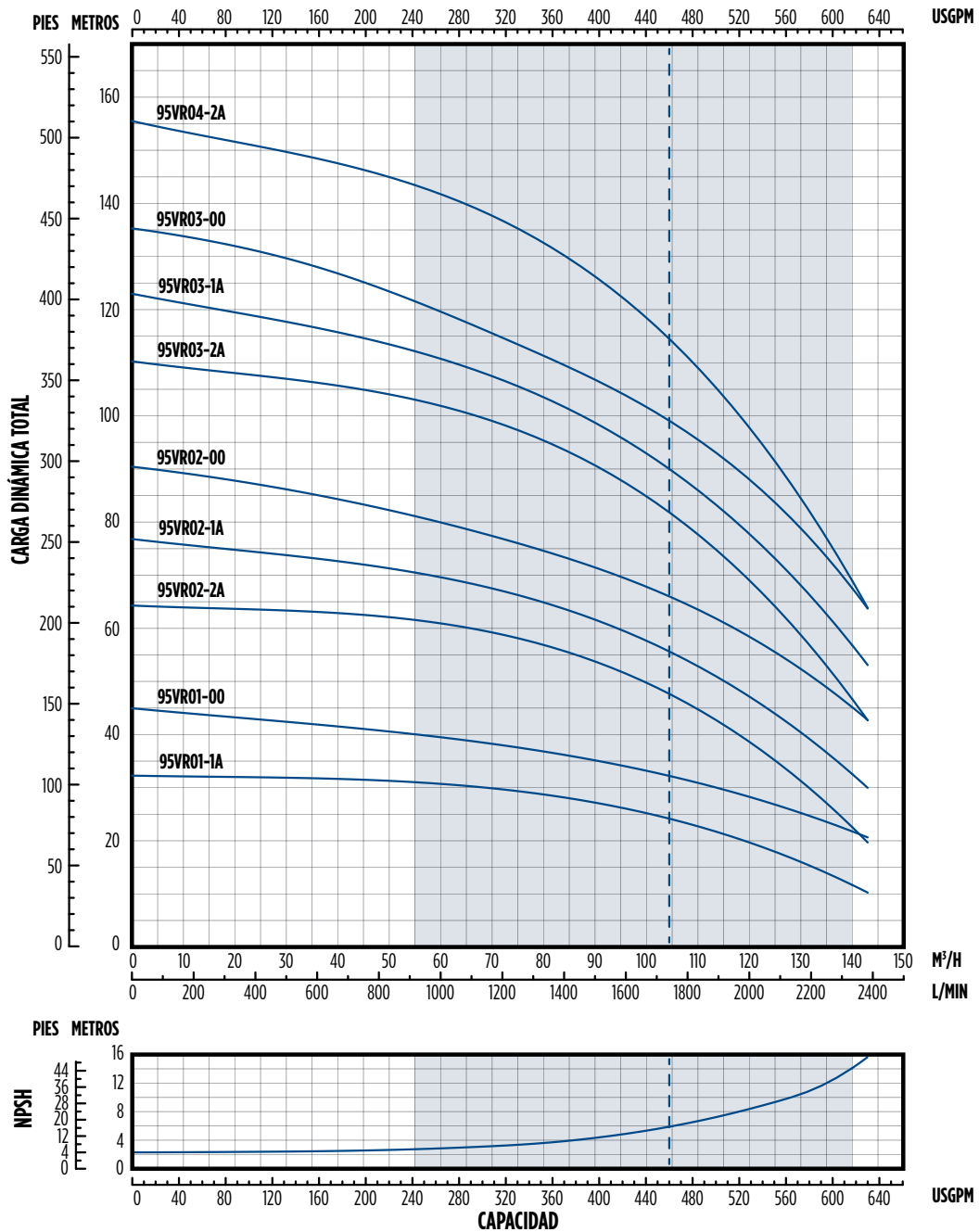
Modelo	No. de Etapas	Información del Motor				PE (Solo bomba) - Altura (in)		
		Potencia		Brida Baldor	Brida Marathon	L1 "F"	L3 "T"	L4 "V"
		HP	kW					
65VR011A	1	7.50	5.50	213-5TC	213/5TC	29.02	N.D.	N.D.
65VR0100	1	15.00	11.00	254-6TC	254/6TC	29.81	N.D.	N.D.
65VR022A	2	15.00	11.00	254-6TC	254/6TC	33.43	N.D.	N.D.
65VR021A	2	20.00	15.00	254-6TC	254/6TC	33.43	N.D.	N.D.
65VR0200	2	25.00	18.50	284-6TSC	284/6TSC	33.43	N.D.	N.D.
65VR032A	3	25.00	18.50	284-6TSC	284/6TSC	37.06	N.D.	N.D.
65VR031A	3	30.00	22.00	284-6TSC	284/6TSC	37.26	N.D.	N.D.
65VR0300	3	40.00	30.00	324-6TSC	324/6TSC	37.26	N.D.	N.D.
65VR042A	4	40.00	30.00	324-6TSC	324/6TSC	40.88	N.D.	N.D.
65VR041A, 00	4	50.00	37.50	324-6TSC	324/6TSC	40.88	N.D.	N.D.
65VR052A	5	50.00	37.50	324-6TSC	324/6TSC	44.51	N.D.	N.D.
65VR051A	5	60.00	40.00	364-5TSC	364/5TSC	44.51	N.D.	N.D.

Modelo	No. de Etapas	3600 RPM, Dimensiones del Motor (in)																	
		L2 Altura						DI Diámetro						M (máx.)					
		Dimensiones Motor Baldor				Dimensiones Motor Marathon		Dimensiones Motor Baldor				Dimensiones Motor Marathon		Dimensiones Motor Baldor				Dimensiones Motor Marathon	
		1Ø ODP	3Ø ODP	1Ø TEFC	3Ø TEFC	1Ø TEFC	3Ø TEFC	1Ø ODP	3Ø ODP	1Ø TEFC	3Ø TEFC	1Ø TEFC	3Ø TEFC	1Ø ODP	3Ø ODP	1Ø TEFC	3Ø TEFC	1Ø TEFC	3Ø TEFC
65VR011A	1	N.D.	12.13	14.01	15.18	N.D.	16.15	N.D.	8.88	10.28	8.60	N.D.	11.18	N.D.	6.75	8.05	6.87	N.D.	7.76
65VR0100	1	N.D.	13.68	N.D.	17.89	N.D.	22.6	N.D.	9.57	N.D.	10.28	N.D.	14.37	N.D.	7.93	N.D.	8.05	N.D.	12.64
65VR022A	2	N.D.	13.68	N.D.	17.89	N.D.	22.6	N.D.	9.57	N.D.	10.28	N.D.	14.37	N.D.	7.93	N.D.	8.05	N.D.	12.64
65VR021A	2	N.D.	17.69	N.D.	19.78	N.D.	23.8	N.D.	11.50	N.D.	12.94	N.D.	14.37	N.D.	9.49	N.D.	10.04	N.D.	12.64
65VR0200	2	N.D.	17.69	N.D.	21.46	N.D.	25.57	N.D.	11.50	N.D.	13.63	N.D.	15.67	N.D.	9.49	N.D.	12.09	N.D.	13.39
65VR032A	3	N.D.	17.69	N.D.	21.46	N.D.	25.57	N.D.	11.50	N.D.	13.63	N.D.	15.67	N.D.	9.49	N.D.	12.09	N.D.	13.39
65VR031A	3	N.D.	18.87	N.D.	23.14	N.D.	26.75	N.D.	13.38	N.D.	15.30	N.D.	15.67	N.D.	12.21	N.D.	13.12	N.D.	13.39
65VR0300	3	N.D.	18.87	N.D.	25.03	N.D.	27.43	N.D.	13.38	N.D.	17.85	N.D.	17.83	N.D.	12.21	N.D.	14.63	N.D.	14.96
65VR042A	4	N.D.	18.87	N.D.	25.03	N.D.	27.43	N.D.	13.38	N.D.	17.85	N.D.	17.83	N.D.	12.21	N.D.	14.63	N.D.	14.96
65VR041A, 00	4	N.D.	21.63	N.D.	25.03	N.D.	28.61	N.D.	13.38	N.D.	17.85	N.D.	17.83	N.D.	12.21	N.D.	14.63	N.D.	14.96
65VR052A	5	N.D.	21.63	N.D.	25.03	N.D.	28.61	N.D.	13.38	N.D.	17.85	N.D.	17.83	N.D.	12.21	N.D.	14.63	N.D.	14.96
65VR051A	5	N.D.	21.09	N.D.	27.56	N.D.	30.73	N.D.	15.19	N.D.	19.50	N.D.	19.49	N.D.	13.22	N.D.	18.10	N.D.	16.54



SERIE - 95VR

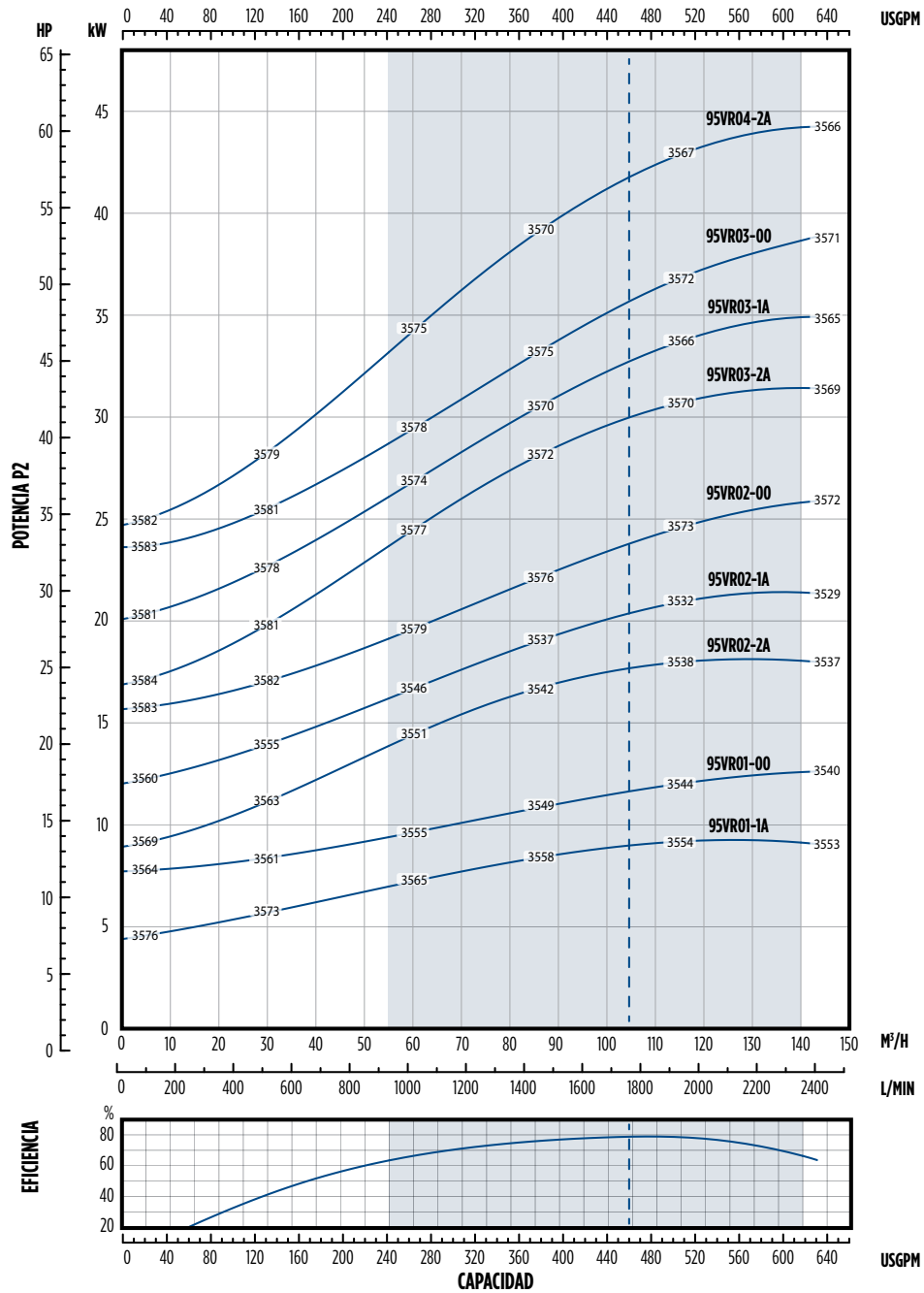
CURVA DE RENDIMIENTO: 01-04 ETAPAS (3600 RPM)



Nota: Especificaciones sujetas a cambio sin previo aviso. Las características hidráulicas están de acuerdo a la norma ISO 9906, Anexo A.

SERIE - 95VR

CURVA DE POTENCIA: 01-04 ETAPAS (3600 RPM)



Nota: Especificaciones sujetas a cambio sin previo aviso



SERIE - 95VR

INFORMACIÓN DE PEDIDO TRIFÁSICO 3600RPM

BRIDAS EN HIERRO VACIADO

HP	BRIDA DE MOTOR	ETAPAS	RECORTE	ELECTROBOMBA						SOLO BOMBA	
				MOTOR BALDOR - TEFC	MOTOR BALDOR - ODP	MOTOR MARATHON - TEFC			MOTOR WEG - TEFC		
				NO. DE PARTE Y/O MODELO	NO. DE PARTE Y/O MODELO	NO. PARTE MX	NO. PARTE CA	MODELO	NO. PARTE CO		MODELO
15	213/5TC	01	1A	95VR011AGF2A-W6E3	95VR011AGF2A-W6D3	N.D.			N.D.		95VR011AGF2A-PE21
15	254/6TC	01	1A	95VR011AGF2A-K6E3	N.D.	307885901	313372901	95VR011AGF2A-MK6E3	312843901	95VR011AGF2A-WK6E3	95VR011AGF2A-PE25
20	254/6TC	01	00	95VR0100GF2A-L6E3	95VR0100GF2A-L6D3	307886901	313373901	95VR0100GF2A-ML6E3	312844901	95VR0100GF2A-WL6E3	95VR0100GF2A-PE25
25	254/6TC	02	2A	N.D.	95VR022AGF2A-X6D3	N.D.			N.D.		95VR022AGF2A-PE25
25	284/6TSC	02	2A	95VR022AGF2A-M6E3	N.D.	307887901	313374901	95VR022AGF2A-MM6E3	312845901	95VR022AGF2A-WM6E3	95VR022AGF2A-PE28
25	254/6TC	02	1A	N.D.	95VR021AGF2A-X6D3	N.D.			N.D.		95VR021AGF2A-PE25
25	284/6TSC	02	1A	95VR021AGF2A-M6E3	N.D.	307888901	313376901	95VR021AGF2A-MM6E3	312846901	95VR021AGF2A-WM6E3	95VR021AGF2A-PE28
30	284/6TSC	02	00	95VR0200GF2A-N6E3	95VR0200GF2A-N6D3	307889901	313375901	95VR0200GF2A-MN6E3	312847901	95VR0200GF2A-WN6E3	95VR0200GF2A-PE28
40	284/6TSC	03	2A	N.D.	95VR032AGF2A-Z6D3	N.D.			N.D.		95VR032AGF2A-PE28
40	324/6TSC	03	2A	95VR032AGF2A-P6E3	N.D.	307890901	313377901	95VR032AGF2A-MP6E3	312848901	95VR032AGF2A-WP6E3	95VR032AGF2A-PE32
50	324/6TSC	03	1A	95VR031AGF2A-R6E3	95VR031AGF2A-R6D3	307891901	313379901	95VR031AGF2A-MR6E3	312849901	95VR031AGF2A-WR6E3	95VR031AGF2A-PE32
50	324/6TSC	03	00	95VR0300GF2A-R6E3	95VR0300GF2A-R6D3	307892901	313378901	95VR0300GF2A-MR6E3	312850901	95VR0300GF2A-WR6E3	95VR0300GF2A-PE32
60	364/5TSC	04	2A	95VR042AGF2A-S6E3	95VR042AGF2A-S6D3	307893901	313380901	95VR042AGF2A-MS6E3	312851901	95VR042AGF2A-WS6E3	95VR042AGF2A-PE36

"NOTAS:

- Succión/Descarga 4" x 4" y bridas Redondas tipo ANSI. Disponibles también bridas ovaladas y ranuradas
- Sello mecánico Tipo 2: Carburo de Silicio/Carburo de Silicio EPDM. Otras opciones de sello mecánico disponibles.
- Los números de parte 3XXXXX90X corresponden a paquetes de Bomba y Motor ensamblados para México y Centroamérica. *En Colombia estos paquetes se entregan desensamblados
- El motor contenido en paquetes para México y Centroamérica es marca Marathon Eficiencia Premium a partir de 1HP 230/460V 3600 RPM.
- El motor contenido en paquetes para Colombia es marca WEG Eficiencia Premium a partir de 1HP 230/460V 3600 RPM.
- Las bombas acopladas a motor Baldor Eficiencia Premium a partir de 1HP 230/460V 3600 RPM. Opciones disponibles en 575V."

INFORMACIÓN DE PEDIDO TRIFÁSICO 3600RPM

HIDRÁULICA COMPLETA EN 316SS

HP	BRIDA DE MOTOR	ETAPAS	RECORTE	ELECTROBOMBA						SOLO BOMBA	
				MOTOR BALDOR - TEFC	MOTOR BALDOR - ODP	MOTOR MARATHON - TEFC			MOTOR WEG - TEFC		
				NO. DE PARTE Y/O MODELO	NO. DE PARTE Y/O MODELO	NO. PARTE MX	NO. PARTE CA	MODELO	NO. PARTE CO		MODELO
15	213/5TC	01	1A	95VR011ANF2A-W6E3	95VR011ANF2A-W6D3	N.D.			N.D.		95VR011ANF2A-PE21
15	254/6TC	01	1A	95VR011ANF2A-K6E3	N.D.	307894901	313381901	95VR011ANF2A-MK6E3	312852901	95VR011ANF2A-WK6E3	95VR011ANF2A-PE25
20	254/6TC	01	00	95VR0100NF2A-L6E3	95VR0100NF2A-L6D3	307895901	313382901	95VR0100NF2A-ML6E3	312853901	95VR0100NF2A-WL6E3	95VR0100NF2A-PE25
25	254/6TC	02	2A	N.D.	95VR022ANF2A-X6D3	N.D.			N.D.		95VR022ANF2A-PE25
25	284/6TSC	02	2A	95VR022ANF2A-M6E3	N.D.	307896901	313383901	95VR022ANF2A-MM6E3	312854901	95VR022ANF2A-WM6E3	95VR022ANF2A-PE28
25	254/6TC	02	1A	N.D.	95VR021ANF2A-M6D3	N.D.			N.D.		95VR021ANF2A-PE25
25	284/6TSC	02	1A	95VR021ANF2A-M6E3	N.D.	307897901	313384901	95VR021ANF2A-MM6E3	312855901	95VR021ANF2A-WM6E3	95VR021ANF2A-PE28
30	284/6TSC	02	00	95VR0200NF2A-N6E3	95VR0200NF2A-N6D3	307898901	313385901	95VR0200NF2A-MN6E3	312856901	95VR0200NF2A-WN6E3	95VR0200NF2A-PE28
40	284/6TSC	03	2A	N.D.	95VR032ANF2A-Z6D3	N.D.			N.D.		95VR032ANF2A-PE28
40	324/6TSC	03	2A	95VR032ANF2A-P6E3	N.D.	307899901	313386901	95VR032ANF2A-MP6E3	312857901	95VR032ANF2A-WP6E3	95VR032ANF2A-PE32
50	324/6TSC	03	1A	95VR031ANF2A-R6E3	95VR031ANF2A-R6D3	307792901	313387901	95VR031ANF2A-MR6E3	312858901	95VR031ANF2A-WR6E3	95VR031ANF2A-PE32
50	324/6TSC	03	00	95VR0300NF2A-R6E3	95VR0300NF2A-R6D3	307793901	313388901	95VR0300NF2A-MR6E3	312859901	95VR0300NF2A-WR6E3	95VR0300NF2A-PE32
60	364/5TSC	04	2A	95VR042ANF2A-S6E3	95VR042ANF2A-S6D3	307791901	313389901	95VR042ANF2A-MS6E3	312860901	95VR042ANF2A-WS6E3	95VR042ANF2A-PE36

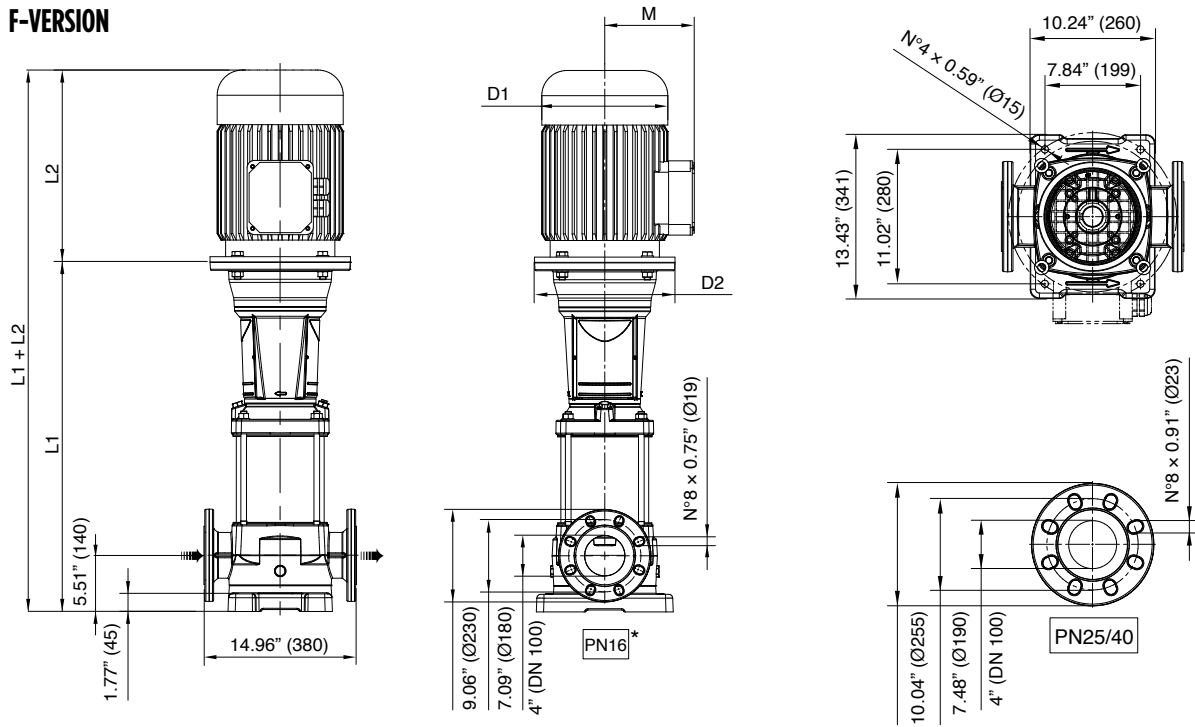
"NOTAS:

- Succión/Descarga 4" x 4" y bridas Redondas tipo ANSI. Disponibles también bridas ovaladas y ranuradas
- Sello mecánico Tipo 2: Carburo de Silicio/Carburo de Silicio EPDM. Otras opciones de sello mecánico disponibles.
- Los números de parte 3XXXXX90X corresponden a paquetes de Bomba y Motor ensamblados para México y Centroamérica. *En Colombia estos paquetes se entregan desensamblados
- El motor contenido en paquetes para México y Centroamérica es marca Marathon Eficiencia Premium a partir de 1HP 230/460V 3600 RPM.
- El motor contenido en paquetes para Colombia es marca WEG Eficiencia Premium a partir de 1HP 230/460V 3600 RPM.
- Las bombas acopladas a motor Baldor Eficiencia Premium a partir de 1HP 230/460V 3600 RPM. Opciones disponibles en 575V."

SERIE - 95VR

DIAGRAMA DE DIMENSIONES 3600 RPM

F-VERSION



Versión F: Bridas redondas tipo PN25; la bomba se suministra sin contrabridas (accesorios opcionales, incluidos pernos y juntas).



SERIE - 95VR

TABLA DE DIMENSIONES 3600 RPM

Modelo	No. de Etapas	Información del Motor				PE (Solo bomba) - Altura (in)		
		Potencia		Brida Baldor	Brida Marathon	L1 "F"	L3 "T"	L4 "V"
		HP	kW					
95VR011A	1	15.00	11.00	254-6TC	254/6TC	29.02	N.D.	N.D.
95VR0100	1	20.00	15.00	254-6TC	254/6TC	29.81	N.D.	N.D.
95VR022A	2	25.00	18.50	284-6TSC	284/6TSC	33.43	N.D.	N.D.
95VR0200	2	30.00	22.00	284-6TSC	284/6TSC	33.43	N.D.	N.D.
95VR0200	2	30.00	22.00	284-6TSC	284/6TSC	33.43	N.D.	N.D.
95VR032A	3	40.00	30.00	324-6TSC	324/6TSC	37.26	N.D.	N.D.
95VR031A, 00	3	50.00	37.50	324-6TSC	324/6TSC	37.26	N.D.	N.D.
95VR042A	4	60.00	40.00	364-5TSC	364/5TSC	40.88	N.D.	N.D.

Modelo	No. de Etapas	3600 RPM, Dimensiones del Motor (in)																	
		L2 Altura						DI Diámetro						M (máx)					
		Dimensiones Motor Baldor				Dimensiones Motor Marathon		Dimensiones Motor Baldor				Dimensiones Motor Marathon		Dimensiones Motor Baldor				Dimensiones Motor Marathon	
		1Ø ODP	3Ø ODP	1Ø TEFC	3Ø TEFC	1Ø TEFC	3Ø TEFC	1Ø ODP	3Ø ODP	1Ø TEFC	3Ø TEFC	1Ø TEFC	3Ø TEFC	1Ø ODP	3Ø ODP	1Ø TEFC	3Ø TEFC	1Ø TEFC	3Ø TEFC
95VR011A	1	N.D.	13.68	N.D.	17.89	N.D.	22.6	N.D.	9.57	N.D.	10.28	N.D.	14.37	N.D.	7.93	N.D.	8.05	N.D.	12.64
95VR0100	1		17.69		19.78		23.8		11.50		12.94		14.37		9.49		10.04		12.64
95VR022A	2		17.69		21.46		25.57		11.50		13.63		15.67		9.49		12.09		13.39
95VR021A	2		18.87		23.14		25.57		13.38		15.30		15.67		12.21		13.12		13.39
95VR0200	2		18.87		23.14		26.75		13.38		15.30		15.67		12.21		13.12		13.39
95VR032A	3		18.87		25.03		27.43		13.38		17.85		17.83		12.21		14.63		14.96
95VR031A, 00	3		21.63		25.03		28.61		13.38		17.85		17.83		12.21		14.63		14.96
95VR042A	4		21.09		27.56		30.73		15.19		19.50		19.49		13.22		18.10		16.54

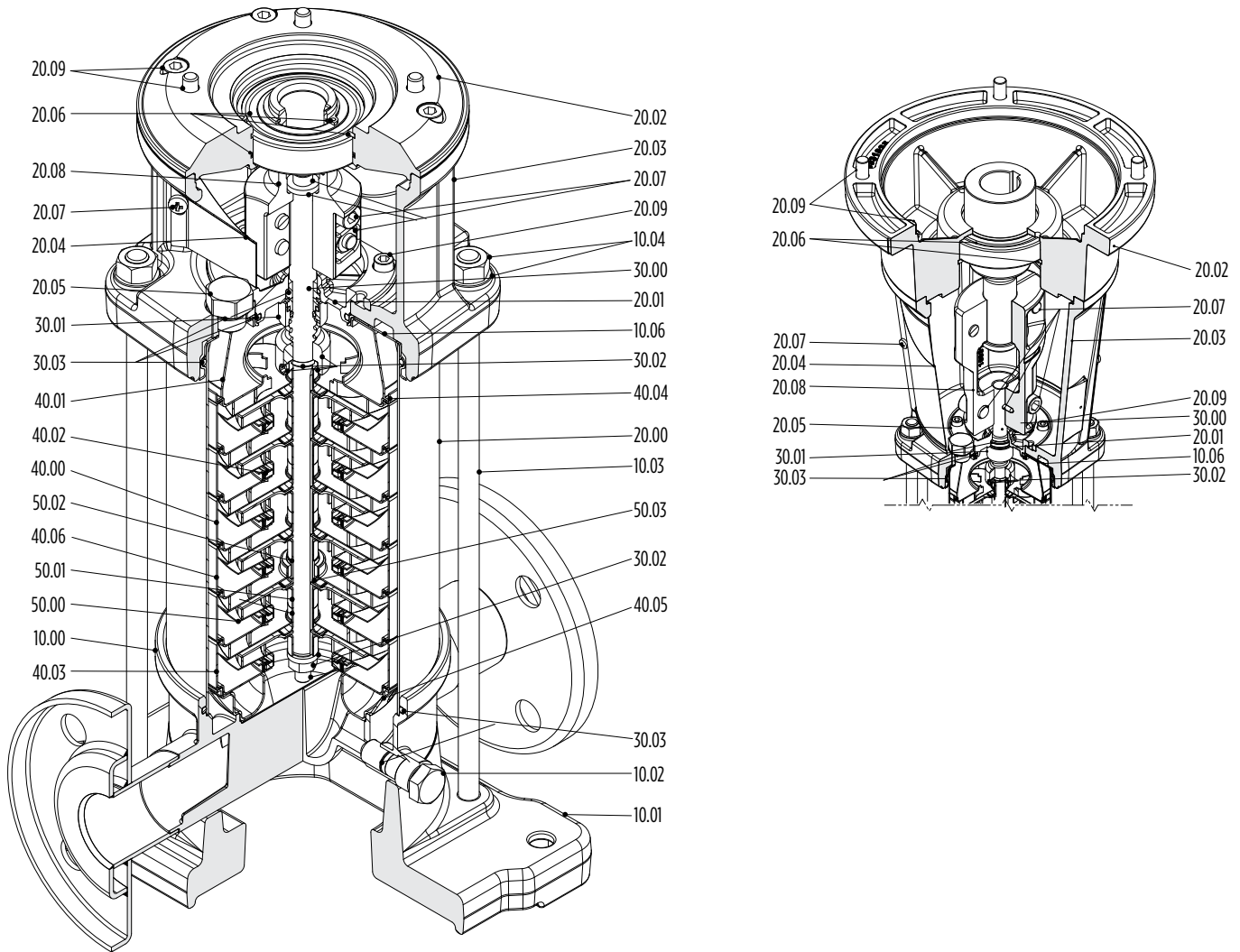
SERIE VR - MATERIALES

1-3-6-10VR

No. de Referencia	Descripción	Material		
		Tipo	N - 316SS	
			ASTM/AISI	DIN / EN
10.00	Revestimiento de la bomba	Acero Inoxidable	CF 8M / AISI 316	1.4408
10.02	Tapa de drenaje y cebado	Acero Inoxidable	AISI 316	1.4401
20.00	Carcasa Exterior	Acero Inoxidable	AISI 316	1.4401
20.01	Carcasa de sello mecánico	Acero Inoxidable	AISI 316	1.4401
20.05	Tapones de llenado	Acero Inoxidable	AISI 316	1.4401
30.00	Eje de la bomba	Acero Inoxidable	AISI 316	1.4401
30.01	Kit de Sello mecánico	Carburo de silicio SiC, grafito de carbón, EPDM, Acero Inoxidable	-	-
30.02	Kit de fijación de sello mecánico	Acero Inoxidable	AISI 316	1.4401
30.03	Kit de O-rings	EPDM	-	-
40.00	Carcasa y difusor de etapa	Acero Inoxidable	AISI 316	1.4401
40.01	Salida central de etapa	Acero Inoxidable	AISI 316	1.4401
40.02	Anillo de cuello flotante	PPS	-	-
40.03	Carcasa de etapa inicial	Acero Inoxidable	AISI 316	1.4401
40.04	Última etapa con difusor	Acero Inoxidable	AISI 316	1.4401
40.05	Plato centrador	Acero Inoxidable	AISI 316	1.4401
40.06	Carcasa y difusor de etapa con rodamiento	Acero inoxidable, carburo de tungsteno WC	AISI 316	1.4401
50.00	Impulsor	Acero Inoxidable	AISI 316	1.4401
50.01	Espaciador de impulsor	Acero Inoxidable	AISI 316	1.4401
50.02	Manguito intermedio	Carburo de tungsteno WC	-	-
50.03	Espaciador de manguito intermedio	Acero Inoxidable	AISI 316	1.4401

SERIE VR - DIAGRAMA DE CONSTRUCCIÓN

1-3-6-10VR



No. de Ref.	Descripción
10.00	Revestimiento de la bomba
10.01	Placa de fijación de la bomba
10.02	Tapa de drenaje y cebado
10.03	Perno de unión
10.04	Kit de tuercas y arandela
10.06	Brida Superior
20.00	Carcasa exterior
20.01	Carcasa de sello mecánico
20.02	Brida del Motor
20.03	Motor Bracket/Bracket del Motor
20.04	Protección de acoplamiento
20.05	Tapones de llenado
20.06	Brida de Motor, Rodamientos (1), Acoplamiento y anillo de seguridad
20.07	Sujetadores de acoplamiento
20.08	Acoplamiento
20.09	Kit de Tornillos para Motor

No. de Ref.	Descripción
30.00	Eje de la bomba
30.01	Kit de Sello mecánico
30.02	Kit de fijación de sello mecánico
30.03	Kit de O-rings
40.00	Carcasa y difusor de etapa
40.01	Salida central de etapa
40.02	Anillo de cuello flotante
40.03	Carcasa de etapa inicial
40.04	Última etapa con difusor
40.05	Plato centrador
40.06	Carcasa y difusor de etapa con rodamiento
50.00	Impulsor
50.01	Espaciador de impulsor
50.02	Manguito intermedio
50.03	Espaciador de manguito intermedio

SERIE VR - MATERIALES

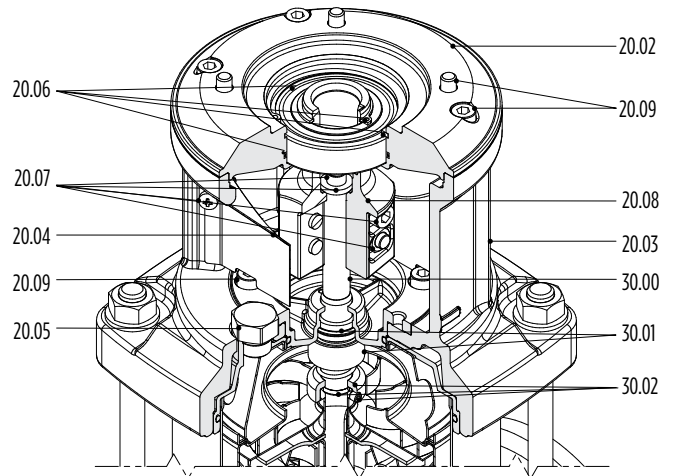
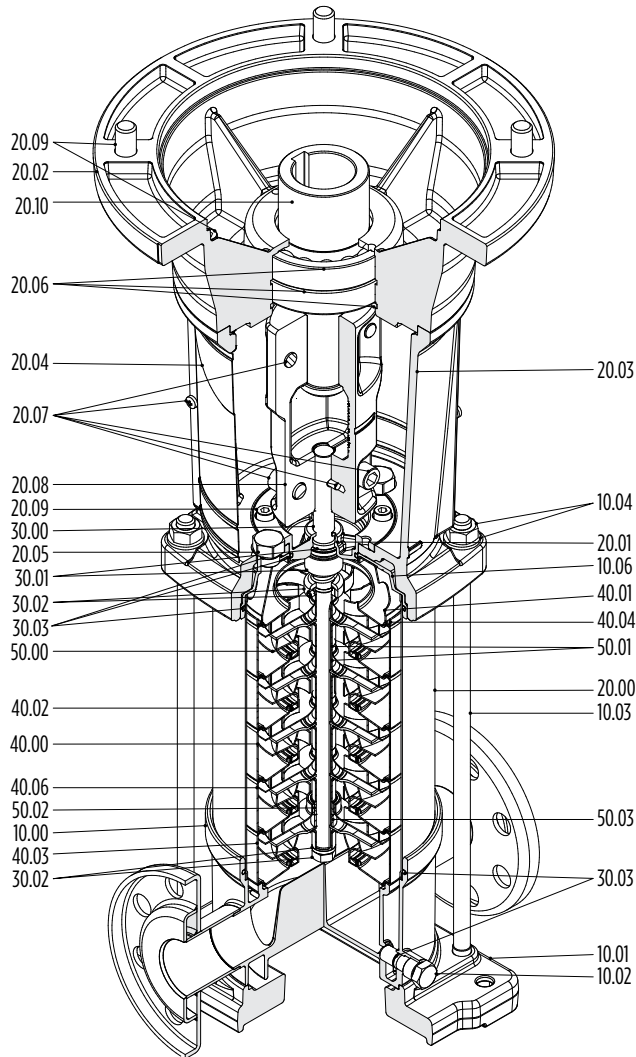
15-20VR

No. de Ref.	Descripción	Material		
		Tipo	N - 316SS	
			ASTM/AISI	DIN / EN
10.00	Revestimiento de la bomba	Acero Inoxidable	CF 8M / AISI 316	1.4408
10.02	Tapa de drenaje y cebado	Acero Inoxidable	AISI 316	1.4401
10.06	Brida Superior	Acero Inoxidable	CF 8M / AISI 316	1.4408
20.00	Carcasa Exterior	Acero Inoxidable	AISI 316	1.4401
20.01	Carcasa de sello mecánico	Acero Inoxidable	CF 8M / AISI 316	1.4408 / 1.4401
20.05	Tapones de llenado	Acero Inoxidable	AISI 316	1.4401
30.00	Eje de la bomba	Acero Inoxidable	AISI 316	1.4401
30.01	Kit de Sello mecánico	Carburo de silicio SiC, grafito de carbón, EPDM, Acero Inoxidable	-	-
30.02	Kit de fijación de sello mecánico	Acero Inoxidable	AISI 316	1.4401
30.03	Kit de O-rings	EPDM	-	-
40.00	Carcasa y difusor de etapa	Acero Inoxidable	AISI 316	1.4401
40.01	Salida central de etapa	Acero Inoxidable	AISI 316	1.4401
40.02	Anillo de cuello flotante	PTFE	-	-
40.03	Carcasa de etapa inicial	Acero Inoxidable	AISI 316	1.4401
40.04	Última etapa con difusor	Acero Inoxidable	AISI 316	1.4401
40.06	Carcasa y difusor de etapa con rodamiento	Acero inoxidable, carburo de tungsteno WC	AISI 316	1.4401
50.00	Impulsor	Acero Inoxidable	AISI 316	1.4401
50.01	Espaciador de impulsor	Acero Inoxidable	AISI 316	1.4401
50.02	Manguito intermedio	Carburo de tungsteno WC	-	-
50.03	Espaciador de manguito intermedio	Acero Inoxidable	AISI 316	1.4401



SERIE VR - DIAGRAMA DE CONSTRUCCIÓN

15-20VR



No. de Ref.	Descripción
10.00	Revestimiento de la bomba
10.01	Placa de fijación de la bomba
10.02	Tapa de drenaje y cebado
10.03	Perno de unión
10.04	Kit de tuercas y arandela
10.06	Brida Superior
20.00	Carcasa Exterior
20.01	Carcasa de sello mecánico
20.02	Brida del Motor
20.03	Motor Bracket/Bracket del Motor
20.04	Protección de acoplamiento
20.05	Tapones de llenado
20.06	Brida de Motor, Rodamientos (1), Acoplamiento y anillo de seguridad
20.07	Sujetadores de acoplamiento
20.08	Acoplamiento
20.09	Kit de Tornillos para Motor

No. de Ref.	Descripción
20.10	Adaptador del Eje del Motor
30.00	Eje de la bomba
30.01	Kit de Sello mecánico
30.02	Kit de fijación de sello mecánico
30.03	Kit de O-rings
40.00	Carcasa y difusor de etapa
40.01	Salida central de etapa
40.02	Anillo de cuello flotante
40.03	Carcasa de etapa inicial
40.04	Última etapa con difusor
40.06	Carcasa y difusor de etapa con rodamiento
50.00	Impulsor
50.01	Espaciador de impulsor
50.02	Manguito intermedio
50.03	Espaciador de manguito intermedio

SERIE VR - MATERIALES

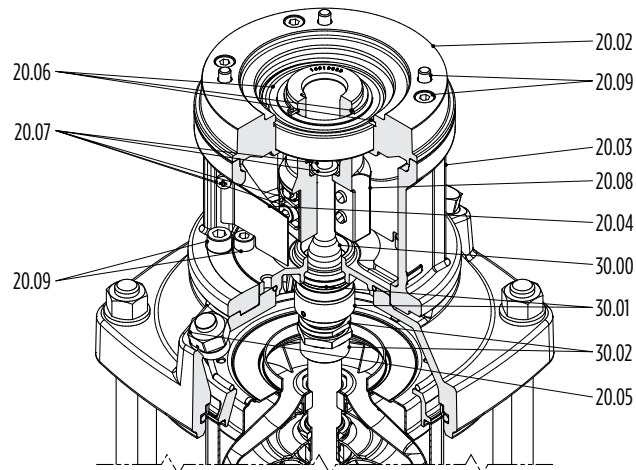
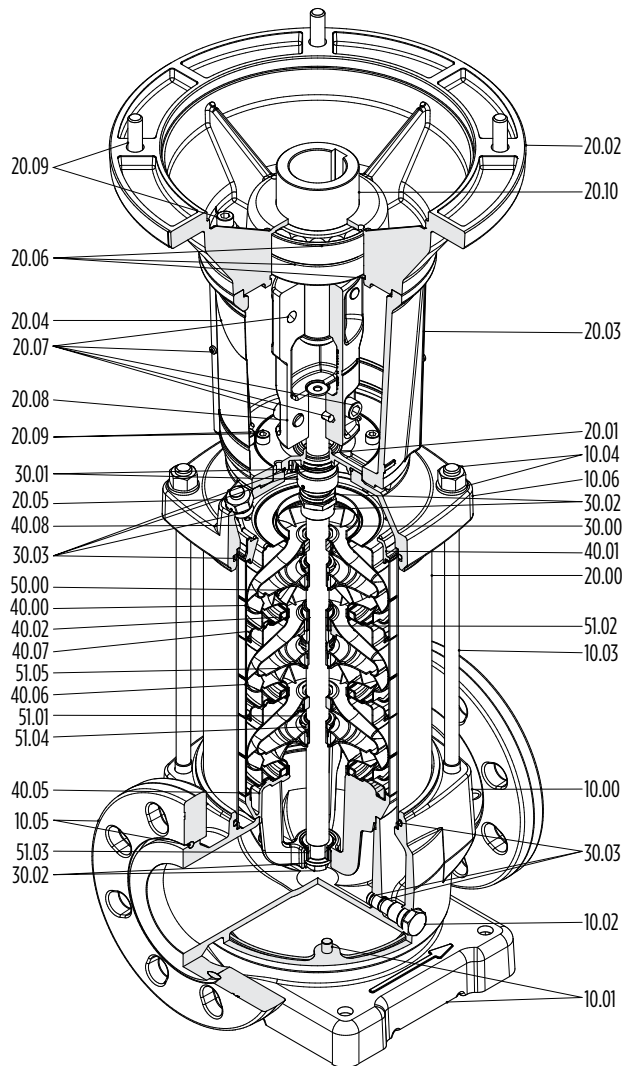
30-45-65-95VR

No. de Ref.	Descripción	Material				
		Tipo	G - Versión Estandar		N - 316SS	
			ASTM/AISI	DIN / EN	ASTM/AISI	DIN / EN
10.00	Revestimiento de la bomba	Hierro fundido (Versión G)/ Acero Inoxidable (Versión N)	A48 Class 35	GJL-250	CF 8M / AISI 316	1.4408
10.02	Tapa de drenaje y cebado	Acero Inoxidable	AISI 316	1.4301	AISI 316	1.4401
10.06	Brida Superior	Hierro fundido (Versión G)/ Acero Inoxidable (Versión N)	A48 Class 35	1.4308	CF 8M / AISI 316	1.4408
20.00	Carcasa Exterior	Acero Inoxidable	AISI 316	1.4301	AISI 316	1.4401
20.01	Carcasa de sello mecánico	Acero Inoxidable	CF 8M / AISI 316	1.4308	CF 8M / AISI 316	1.4408
20.05	Tapones de llenado	Acero Inoxidable	AISI 316	1.4301	AISI 316	1.4401
30.00	Eje de la bomba	Acero Inoxidable	AISI 329	1.4057	AISI 329	1.4460
30.01	Kit de Sello mecánico	Carburo de silicio SiC, grafito de carbón, EPDM, Acero Inoxidable	-	-	-	-
30.02	Kit de fijación de sello mecánico	Acero Inoxidable	AISI 316	1.4401	AISI 316	1.4401
30.03	Kit de O-rings	EPDM	-	-	-	-
40.00	Carcasa y difusor de etapa	Acero Inoxidable/Grafito	AISI 316	1.4301	AISI 316	1.4401
40.01	Salida central de etapa	Acero Inoxidable	CF 8M / AISI 316	1.4308	CF 8M / AISI 316	1.4408
40.02	Anillo de cuello flotante	PTFE	-	-	-	-
40.05	Plato centrador	Acero Inoxidable	AISI 316	1.4401	AISI 316	1.4401
40.06	Carcasa y difusor de etapa con rodamiento	Acero Inoxidable	AISI 316	1.4301	AISI 316	1.4401
40.07	Brida sujetadora de anillo	Acero Inoxidable	AISI 316	1.4301	AISI 316	1.4401
40.08	Cierre de Anillo	Acero Inoxidable	AISI 316	1.4401	AISI 316	1.4401
50.00	Impulsor	Acero Inoxidable	AISI 316	1.4301	AISI 316	1.4401
51.01	Cono dividido	Acero Inoxidable	AISI 316	1.4301	AISI 316	1.4401
51.02	Tuerca de manguito intermedio	Acero inoxidable, carburo de tungsteno WC	AISI 316	1.4401	AISI 316	1.4401
51.03	Manga del eje de la bomba	Acero inoxidable, carburo de tungsteno WC	AISI 316	1.4401	AISI 316	1.4401
51.04	Tuerca cónica	Acero Inoxidable	AISI 316	1.4301	AISI 316	1.4401
51.05	Impulsor intermedio con tornillo	Acero Inoxidable	AISI 316	1.4301	AISI 316	1.4401



SERIE VR - DIAGRAMA DE CONSTRUCCIÓN

30-45-65-95VR



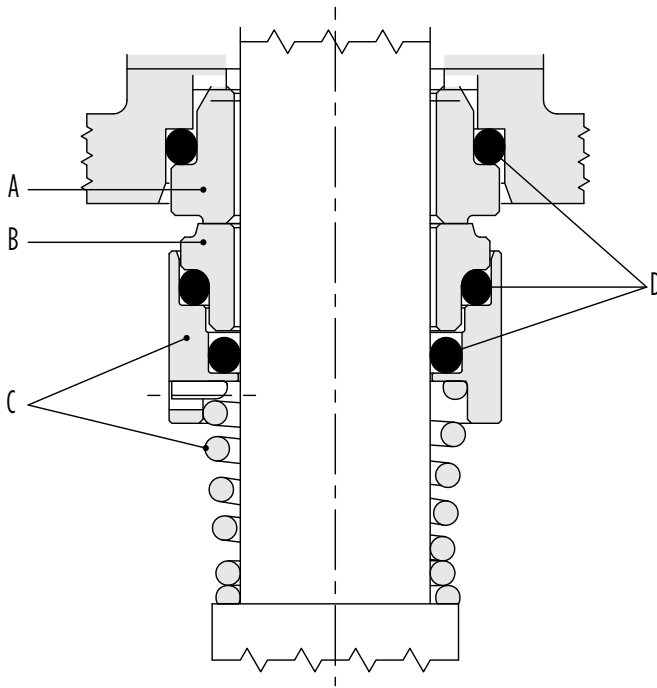
No. de Ref.	Descripción
10.00	Revestimiento de la bomba
10.01	Placa de fijación de la bomba
10.02	Tapa de drenaje y cebado
10.03	Perno de unión
10.04	Kit de tuercas y arandela
10.05	Kit de bridas de anillo
10.06	Brida Superior
20.00	Carcasa Exterior
20.01	Carcasa de sello mecánico
20.02	Brida del Motor
20.03	Motor Bracket/Bracket del Motor
20.04	Protección de acoplamiento
20.05	Tapones de llenado
20.06	Brida de Motor, Rodamientos (1), Acoplamiento y anillo de seguridad
20.07	Sujetadores de acoplamiento
20.08	Acoplamiento
20.09	Kit de Tornillos para Motor
20.10	Adaptador del Eje del motor

No. de Ref.	Descripción
30.00	Eje de la bomba
30.01	Kit de Sello mecánico
30.02	Kit de fijación de sello mecánico
30.03	Kit de O-rings
40.00	Carcasa y difusor de etapa
40.01	Salida central de etapa
40.02	Anillo de cuello flotante
40.05	Plato centrador
40.06	Carcasa y difusor de etapa con rodamiento
40.07	Brida sujetadora de anillo
40.08	Cierre de Anillo
50.00	Impulsor
51.01	Tapones de llenado
51.02	Tuerca de manguito intermedio
51.03	Manga del eje de la bomba
51.04	Tuerca cónica
51.05	Impulsor intermedio con tornillo

SERIE VR - ESPECIFICACIONES

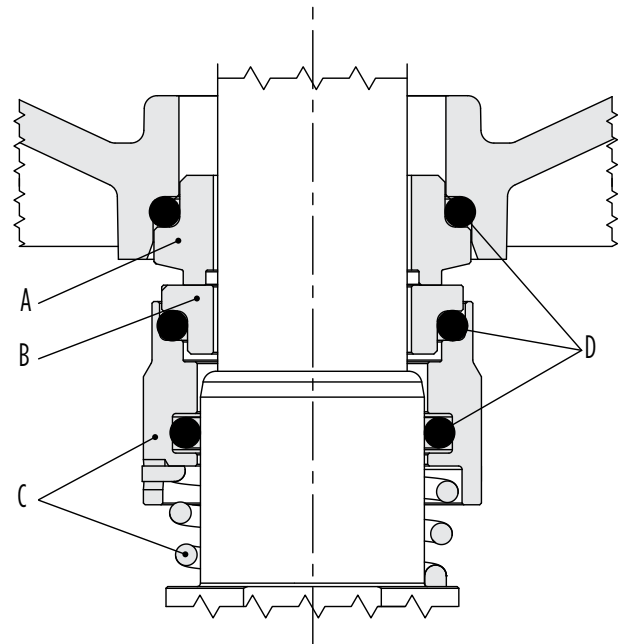
SELLO MECÁNICO

VERSION U* (DESBALANCEADO)



1-3-6-10-15-20 VR

VERSION B (BALANCEADO)



30-45-65-95 VR

Sellos mecánicos balanceados bajo pedido.

Tipo de Sello	Parte Estacionaria	Pieza giratoria	Carcasa y resorte	Elastómetros	Rango de Temperatura	
	A	B	C	D	Fahrenheit	Celsius
1	Grafito	Carburo de silicio	AISI 316	EPDM	-22°F a +248°F	-30°C a +120°C
2	Carburo de silicio	Carburo de silicio	AISI 316	EPDM	+14°F a +248°F	-10°C a +120°C
3	Carburo de silicio	Carburo de silicio	AISI 316	FKM	+14°F a +248°F	-10°C a +120°C
4	Grafito	Carburo de silicio	AISI 316	FKM	+14°F a +248°F	-10°C a +120°C
5	Carburo de tungsteno	Carburo de tungsteno	AISI 316	EPDM	+14°F a +248°F	-10°C a +120°C
6	Carburo de tungsteno	Carburo de tungsteno	AISI 316	FKM	+14°F a +248°F	-10°C a +120°C

Nota: El sello tipo 2 es estándar para todas las bombas VR; otras opciones de sello mecánico disponibles bajo pedido.

SERIE VR - ESPECIFICACIONES

COMPATIBILIDAD DE FLUIDOS Y MATERIALES

Líquido (Soluciones Acuosas)	% de Concentración	Temperatura Min./Máx.				Versión	
		Fahrenheit		Celsius		Tipo de Sello Recomendado	
		Min.	Máx.	Min.	Máx.	G (Hierro Fundido y 316SS)	N (Completamente en 316SS)
Ácido acético	10 - 40	64	158	18	70	-	1
Sulfato de aluminio	10 - 25	41	122	5	50	-	2
Amoniaco en agua	25	68	122	20	50	-	1
Sulfato de amonio	10	41	140	5	60	-	2
Ácido benzoico	4	68	176	20	80	-	4
Soda caustica	25	41	158	5	70	-	2
Cloroforno	100	14	86	-10	30	-	4
Ácido cítrico	5	41	158	5	70	-	1
Sulfato de cobre	1 - 20	41	86	5	30	-	3
Fluido de corte	100	23	230	-5	110	-	4
Alcohol desnaturalizado	100	23	158	-5	70	1	1
Agua desionizada / desmineralizada	100	41	230	5	110	-	1
Aceite diatérmico	100	194	248	90	120	4	4
Emulsión de aceite / agua	10 - 50	59	194	15	90	4	4
Etilenglicol	10 - 30	64	248	18	120	-	1
Sulfato ferroso / férrico	10	41	86	5	30	-	1
Ácido fórmico	5	41	77	5	25	-	1
Glicerina	100	194	248	90	120	1	1
Ácido clorhídrico	2 Max.	41	77	5	25	-	3
Aceite mineral	100	194	248	90	120	4	4
Ácido nítrico	40	41	86	5	30	-	3
Percloroetileno	100	14	86	-10	30	4	4
Fosfatos / Polifosfatos	10	41	194	5	90	-	1
Ácido fosfórico	5	41	86	5	30	-	1
Propilenglicol	30	14	212	-10	100	3	3
Agua de mar	Max. 35,000 PPM	36	140	2	60	-	1
Bicarbonato de sodio	6	41	140	5	60	-	1
Hipoclorito de sodio	1	41	77	5	25	-	3
Nitrato de sodio	10	41	140	5	60	1	1
Sulfato de sodio	15	41	104	5	40	2	2
Ácido Sulfúrico	2	41	77	5	25	-	4
Ácido tánico	20	41	122	5	50	-	1
Ácido tartárico	50	41	77	5	25	-	3
Tricloroetileno	100	14	104	-10	40	4	4
Aceite Vegetal	100	158	230	70	110	1	1
Agua	100	41	248	5	120	1	1

Nota: Los valores anteriores están destinados a servir como una guía general. Es importante considerar las condiciones de trabajo específicas, en particular, la concentración del líquido a ser bombeado, el peso específico del líquido, y/o la viscosidad, temperatura y presión del líquido. Todas estas condiciones son relevantes para el rendimiento del motor y la bomba. Al bombear líquidos peligrosos, se recomienda tomar precauciones de seguridad. Para obtener más detalles, comuníquese con el servicio al cliente de Franklin Electric.

SERIE VR - ESPECIFICACIONES

VERSIÓN-F CONEXIONES PARA BRIDA REDONDA

Serie	Tamaño de acoplamiento de la brida a la tubería		Nivel de Presión de Brida		Diámetro de Brida Externa		Diámetro del orificio		Cantidad de orificios para pernos	Diámetro de orificios para pernos	
	DN (mm)	(IN)	PN (bars)	(PSI)	D (mm)	D (IN)	Hcd (mm)	Hcd (IN)		d (mm)	d (IN)
1VR (todas las etapas)	32	1.25"	25	360	140	5.51	100	3.94	4	18	0.71
Brida DIN	32	1.25"	25	360	140	5.51	100	3.94	4	18	0.71
Brida ANSI 150	32	1.25"	Hasta 200°F	260	118	4.63	89	3.50	4	16	0.63
Brida ANSI 300	32	1.25"	Hasta 200°F	750	133	5.25	98	3.88	4	16	0.63

3VR (todas las etapas)	32	1.25"	25	360	140	5.51	100	3.94	4	18	0.71
6VR (todas las etapas)	32	1.25"	25	360	140	5.51	100	3.94	4	18	0.71
Brida DIN	32	1.25"	25	360	140	5.51	100	3.94	4	18	0.71
Brida de acero ANSI 150	32	1.25"	Hasta 200°F	260	118	4.63	89	3.50	4	16	0.63
Brida de acero ANSI 300	32	1.25"	Hasta 200°F	750	133	5.25	98	3.88	4	16	0.63
Brida de acero ANSI 150	40	1.50"	Hasta 200°F	260	127	5.00	98	3.88	4	16	0.63
Brida de acero ANSI 300	40	1.50"	Hasta 200°F	260	156	6.13	98	4.50	4	22	0.88

10VR (todas las etapas)	50	2.00"	25	360	165	6.50	127	5.00	8	18	0.71
15VR (todas las etapas)	50	2.00"	25	360	165	6.50	127	5.00	8	19	0.75
20VR (todas las etapas)	50	2.00"	25	360	165	6.50	127	5.00	8	19	0.75
Brida DIN	50	2.00"	25	360	165	6.50	125	4.92	4	18	0.71
Brida de acero ANSI 150	50	2.00"	Hasta 200°F	260	152	6.00	121	4.75	4	20	0.75
Brida de acero ANSI 300	50	2.00"	Hasta 200°F	750	165	6.50	127	5.00	8	20	0.75

30VR, -1-2-3 etapas	65	2.50"	16	230	185	7.28	145	5.71	8	19	0.75
30VR, etapas, -4-5-6-7	65	2.50"	32	460	185	7.28	145	5.71	8	19	0.75
Brida DIN	65	2.50"	32	460	185	7.28	145	5.71	8	18	0.71
Brida de acero ANSI 150	65	2.50"	Hasta 200°F	260	178	7.00	140	5.50	4	20	0.75
Brida de acero ANSI 300	65	2.50"	Hasta 200°F	750	190	7.50	149	5.88	8	23	0.88

45VR, etapas, 1-2	80	3.00"	16	230	200	7.87	160	6.30	8	19	0.75
45VR, etapas, -3-4-5-6-7	80	3.00"	32	460	200	7.87	160	6.30	8	19	0.75
Brida DIN	80	3.00"	32	460	200	7.87	160	6.30	8	18	0.71
Brida de acero ANSI 150	80	3.00"	Hasta 200°F	260	190	7.50	152	6.00	4	20	0.75
Brida de acero ANSI 300	80	3.00"	Hasta 200°F	750	210	8.25	168	6.63	8	23	0.88

65VR, etapas, 1-2	100	4.00"	16	230	230	9.06	180	7.09	8	19	0.75
65VR, etapas, 3-4-5	100	4.00"	25	360	255	10.04	190	7.48	8	23	0.91
95VR, etapas, 1-2	100	4.00"	16	230	230	9.06	180	7.09	8	19	0.75
95VR, etapas 3-4	100	4.00"	25	360	255	10.04	190	7.48	8	23	0.91
Brida DIN	100	4.00"	16/25/40	varía	235	9.25	190	7.48	8	22	0.87
Brida de acero ANSI 150	100	4.00"	Hasta 200°F	260	229	9.00	190	7.50	8	20	0.75
Brida de acero ANSI 300	100	4.00"	Hasta 200°F	750	254	10.00	200	7.88	8	23	0.88

Nota: Las bridas y acoplamientos de brida Clase 125 y 250 son construidas en hierro vaciado mientras que las Clase 150 y 300 están construidas en hierro dúctil, acero o acero inoxidable. No obstante el patrón para la colocación de los pernos es el mismo para las bridas Clase 125 y 150 sin importar el material, siendo el mismo caso para las bridas Clase 250 y 300.

Nota: Los modelos 30-45-65-95 vienen equipados con 2 bridas giratorias con orificios ovalados para pernos que las hacen compatibles con bridas DIN y ANSI.

VERSIÓN-T CONEXIONES PARA BRIDA OVALADA

Series	Tamaño de acoplamiento de la brida a la tubería	Nivel de Presión de Brida		Diámetro de Brida Externa		Diámetro del orificio		Cantidad de orificios para pernos	Diámetro de orificios para pernos	
	(inches)	PN (bars)	(PSI)	D (mm)	D (IN)	Hcd (mm)	Hcd (IN)		d (mm)	d (IN)
1VR (Hasta 15 etapas)	1.25"	16	230	99	3.90	75	2.95	2	11	0.43
3VR (Hasta 14 etapas)	1.25"	16	230	99	3.90	75	2.95	2	11	0.43
6VR (Hasta 14 etapas)	1.25"	16	230	99	3.90	75	2.95	2	11	0.43
10VR (Hasta 10 etapas)	2.00"	16	230	130	5.12	100	3.94	2	13	0.51
15VR (Hasta 7 etapas)	2.00"	16	230	130	5.12	100	3.94	2	13	0.51
20VR (Hasta 7 etapas)	2.00"	16	230	130	5.12	100	3.94	2	13	0.51

Nota: Las bombas con bridas ovales deben usar forzosamente los kits de contrabridas FPS con conexiones a tubería NPT. Ver página 5

Nota: La restricción de número de etapas para la VERSIÓN-T aplica solamente a bombas de 2 polos debido a la limitación de PSI máxima de 250.



SERIE VR - ESPECIFICACIONES

VOLUMEN INTERNO

Serie	No. de Etapas	Volumen interno libre (USGPM)	Peso (LB) Agua dulce dentro de la bomba a 60°F	Volumen interno libre (Litros)	Peso (KG) Agua dulce dentro de la bomba a 15°C
IVR	2	0.418	3.49	1.58	1.58
	3	0.495	4.13	1.87	1.87
	4	0.572	4.77	2.17	2.16
	5	0.649	5.41	2.46	2.45
	6	0.727	6.06	2.75	2.75
	7	0.804	6.70	3.04	3.04
	8	0.881	7.35	3.33	3.33
	9	0.958	7.99	3.63	3.62
	10	1.035	8.63	3.92	3.91
	11	1.112	9.27	4.21	4.20
	12	1.190	9.92	4.50	4.50
	13	1.267	10.56	4.79	4.79
	14	1.344	11.21	5.09	5.08
	15	1.421	11.85	5.38	5.38
	16	1.498	12.49	5.67	5.67
	17	1.575	13.13	5.96	5.96
	18	1.652	13.77	6.26	6.25
	19	1.730	14.42	6.55	6.54
	20	1.807	15.07	6.84	6.84
	21	1.884	15.71	7.13	7.13
	22	1.961	16.35	7.42	7.42
	23	2.038	16.99	7.72	7.71
	24	2.115	17.63	8.01	8.00
	3VR	2	0.417	3.48	1.58
3		0.494	4.12	1.87	1.87
4		0.570	4.75	2.16	2.15
5		0.647	5.39	2.45	2.44
6		0.724	6.04	2.74	2.74
7		0.800	6.67	3.03	3.03
8		0.877	7.31	3.32	3.32
9		0.953	7.95	3.61	3.61
10		1.030	8.59	3.90	3.90
11		1.106	9.22	4.19	4.18
12		1.183	9.86	4.48	4.47
13		1.259	10.50	4.77	4.76
14		1.336	11.14	5.06	5.05
15		1.412	11.77	5.35	5.34
16		1.489	12.41	5.64	5.63
17		1.565	13.05	5.93	5.92
18		1.642	13.69	6.22	6.21
19		1.718	14.32	6.51	6.50
20		1.795	14.97	6.79	6.79
21		1.872	15.61	7.08	7.08
22		1.948	16.24	7.37	7.37
23		2.025	16.88	7.66	7.66
25		2.178	18.16	8.24	8.24
27		2.331	19.44	8.82	8.82
29	2.484	20.71	9.40	9.39	
31	2.637	21.99	9.98	9.97	
33	2.790	23.26	10.56	10.55	

Nota: El peso cambia dependiendo la temperatura y la gravedad específica del fluido que sea diferente al agua potable.

SERIE VR - ESPECIFICACIONES

VOLUMEN INTERNO

Serie	No. de Etapas	Volumen interno libre (USGPM)	Peso (LB) Agua dulce dentro de la bomba a 60°F	Volumen interno libre (Litros)	Peso (KG) Agua dulce dentro de la bomba a 15°C
6VR	2	0.446	3.72	1.69	1.69
	3	0.537	4.48	2.03	2.03
	4	0.627	5.23	2.38	2.37
	5	0.718	5.99	2.72	2.72
	6	0.809	6.75	3.06	3.06
	7	0.900	7.50	3.41	3.40
	8	0.991	8.26	3.75	3.75
	9	1.082	9.02	4.10	4.09
	10	1.173	9.78	4.44	4.44
	11	1.264	10.54	4.78	4.78
	12	1.355	11.30	5.13	5.13
	13	1.445	12.05	5.47	5.47
	14	1.536	12.81	5.82	5.81
	15	1.627	13.57	6.16	6.16
	16	1.718	14.32	6.50	6.50
	17	1.809	15.08	6.85	6.84
	18	1.900	15.84	7.19	7.18
	19	1.991	16.60	7.54	7.53
	20	2.082	17.36	7.88	7.87
	21	2.173	18.12	8.22	8.22
	22	2.263	18.87	8.57	8.56
	23	2.354	19.63	8.91	8.90
	25	2.536	21.14	9.60	9.59
28	2.81	23.42	10.64	10.63	
30	2.99	24.94	11.32	11.31	
33	3.263	27.21	12.35	12.34	
10VR	2	0.560	4.67	2.12	2.12
	3	0.661	5.51	2.50	2.50
	4	0.763	6.36	2.89	2.88
	5	0.864	7.20	3.27	3.27
	6	0.966	8.05	3.66	3.65
	7	1.067	8.90	4.04	4.04
	8	1.169	9.75	4.42	4.42
	9	1.270	10.59	4.81	4.80
	10	1.372	11.44	5.19	5.19
	11	1.474	12.29	5.58	5.57
	12	1.575	13.13	5.96	5.96
	13	1.677	13.98	6.35	6.34
	15	1.880	15.68	7.12	7.11
	17	2.083	17.37	7.89	7.88
	15VR	1	1.083	9.03	4.10
2		0.977	8.15	3.70	3.70
3		1.374	11.46	5.20	5.20
4		1.744	14.54	6.60	6.60
5		2.113	17.62	8.00	7.99
6		2.483	20.70	9.40	9.39
7		2.853	23.79	10.80	10.79
8		3.249	27.09	12.30	12.29
9		3.619	30.17	13.70	13.68
10		3.989	33.26	15.10	15.09
11		4.359	36.34	16.50	16.48
12		4.729	39.43	17.90	17.89
13		5.099	42.51	19.30	19.28
14		5.468	45.59	20.70	20.68
15		5.838	48.68	22.10	22.08
16		6.208	51.76	23.50	23.48
17		6.578	54.85	24.90	24.88

Nota: El peso cambia dependiendo la temperatura y la gravedad específica del fluido que sea diferente al agua potable.



SERIE VR - ESPECIFICACIONES

VOLUMEN INTERNO

Serie	No. de Etapas	Volumen interno libre (USGPM)	Peso (LB) Agua dulce dentro de la bomba a 60°F	Volumen interno libre (Litros)	Peso (KG) Agua dulce dentro de la bomba a 15°C
20VR	1	1.083	9.03	4.10	4.10
	2	0.977	8.15	3.70	3.70
	3	1.374	11.46	5.20	5.20
	4	1.744	14.54	6.60	6.60
	5	2.113	17.62	8.00	7.99
	6	2.483	20.70	9.40	9.39
	7	2.853	23.79	10.80	10.79
	8	3.249	27.09	12.30	12.29
	9	3.619	30.17	13.70	13.68
	10	3.989	33.26	15.10	15.09
	11	4.359	36.34	16.50	16.48
	12	4.729	39.43	17.90	17.89
	13	5.099	42.51	19.30	19.28
	14	5.468	45.59	20.70	20.68
	15	5.838	48.68	22.10	22.08
	16	6.208	51.76	23.50	23.48
	17	6.578	54.85	24.90	24.88
30VR	1	1.849	15.42	7.00	6.99
	2	2.562	21.36	9.70	9.69
	3	3.276	27.31	12.40	12.39
	4	3.963	33.04	15.00	14.99
	5	4.676	38.99	17.70	17.69
	6	5.363	44.72	20.30	20.28
	7	6.076	50.66	23.00	22.98
	8	6.789	56.61	25.70	25.68
	9	7.502	62.55	28.40	28.37
	10	8.216	68.50	31.10	31.07
	11	8.929	74.45	33.80	33.77
	12	9.642	80.39	36.50	36.46
	13	10.356	86.35	39.20	39.17
45VR	1	1.955	16.30	7.40	7.39
	2	2.668	22.25	10.10	10.09
	3	3.381	28.19	12.80	12.79
	4	4.068	33.92	15.40	15.39
	5	4.782	39.87	18.10	18.08
	6	5.468	45.59	20.70	20.68
	7	6.182	51.54	23.40	23.38
	8	6.895	57.49	26.10	26.08
	9	7.608	63.43	28.80	28.77
	10	8.321	69.38	31.50	31.47
	11	9.035	75.33	34.20	34.17
	12	9.748	81.28	36.90	36.87
	13	10.461	87.22	39.60	39.56
65VR	1	2.800	23.35	10.60	10.59
	2	3.593	29.96	13.60	13.59
	3	4.412	36.79	16.70	16.69
	4	5.204	43.39	19.70	19.68
	5	5.997	50.00	22.70	22.68
	6	6.789	56.61	25.70	25.68
	7	7.582	63.22	28.70	28.68
	8	8.374	69.82	31.70	31.67
95VR	1	2.827	23.57	10.70	10.69
	2	3.646	30.40	13.80	13.79
	3	4.438	37.00	16.80	16.78
	4	5.231	43.62	19.80	19.79
	5	6.023	50.22	22.80	22.78
	6	6.816	56.83	25.80	25.78
	7	7.608	63.43	28.80	28.77

Nota: El peso cambia dependiendo la temperatura y la gravedad específica del fluido que sea diferente al agua potable.

SERIE VR - ESPECIFICACIONES DE MOTOR

1-FASE - 2 POLOS

Información de Motor Baldor											
RPM	Fase	Configuración	Volts (60Hz)	HP	Brida	Recorte	Diámetro de Recorte.	AK	Tipo de Montaje	Código de Motor	# de Orden FE
2 POLOS, 3600 RPM	1	ODP	115/230	0.5	56	C	0.625	4.5	Sin base	A6D1	VEL11303
				0.75	56	C	0.625	4.5	Sin base	B6D1	VEL11306
				1	56	C	0.625	4.5	Sin base	C6D1	VEL11309
				1.5	56	C	0.625	4.5	Sin base	D6D1	VEL11313
				2	56	C	0.625	4.5	Sin base	E6D1	VEL11317
		TEFC	115/230	0.5	56	C	0.625	4.5	Sin base	A6E1	VL3503
				0.75	56	C	0.625	4.5	Sin base	B6E1	VL3506
				1	56	C	0.625	4.5	Sin base	C6E1	VL3509
				1.5	56	C	0.625	4.5	Sin base	D6E1	PCL3513M
				2	56	C	0.625	4.5	Sin base	E6E1	PCL3515M
			230	3	56	C	0.625	4.5	Sin base	F6E1	PCL3519M
				5	184	TC	1.125	8.5	Con base	G6E2	CL3608TM
				7.5	213	TC	1.375	8.5	Con base	H6E2	L3709T-M13B
				10	215	TC	1.375	8.5	Con base	J6E2	CL3711T

Información de Motor Marathon											
RPM	Fase	Configuración	Volts (60Hz)	HP	Brida	Recorte	Diámetro de Recorte.	AK	Tipo de Montaje	Código de Motor	# de Orden FE
2 POLOS, 3600 RPM	1	TEFC	115/230	0.5	56	C	0.625	4.5	Con base	MA6E1	D311
				0.75	56	C	0.625	4.5	Con base	MB6E1	D312
				1	56	C	0.625	4.5	Con base	MC6E1	D313
				1.5	56	C	0.625	4.5	Con base	MD6E1	D314
				2	56	C	0.625	4.5	Con base	ME6E1	D315
				3	56	C	0.625	4.5	Con base	MF6E1	D316

Especificaciones Motor Baldor						
Modelo Baldor	60 Hertz					Peso (LB)
	FLA	SFA	S.F.	208v	Amps	
VEL11303	4.9/2.5	5.8/2.9	1.25	N	--	24
VEL11306	6.3/3.3	8.4/4.2	1.25	N	--	39
VEL11309	7.8/3.9	10/5	1.25	Y	5.5	43
VEL11313	11.8/5.9	13.9/6.9	1.15	Y	7.8	52
VEL11317	15.6/7.8	18.5/9.3	1.15	N	--	66
VL3503	7/3.5	8/4	1.25	Y	4.1	23
VL3506	9.6/4.8	11.6/5.8	1.25	Y	6.1	29
VL3509	11.8/5.9	14/7	1.25	Y	6.1	36
PCL3513M	13.2/6.6	14.8/7.4	1.15	N	--	38
PCL3515M	17.6/8.8	21/10.5	1.15	N	--	43
PCL3519M	12.5	14.6	1.15	Y	13.7	52
CL3608TM	19.5	--	1.00	N	--	92
L3709T-M13B	33	--	1.00	Y	36	123
CL3711T	40	--	1.00	N	--	167

Especificaciones Motor Marathon						
Modelo Marathon	60 Hertz					Peso (LB)
	FLA	SFA	S.F.	208v	Amps	
D311	4/4.2	4.6/4.8	1.15	Si	8.4	22
D312	5.3/5.3	6.1/6.1	1.15	Si	10.6	28
D313	5.7/5.6	6.5/6.4	1.15	Si	11.2	31
D314	7.7/7.1	8.8/8.1	1.15	Si	14.2	34
D315	9.4/8.3	10.8/9.5	1.15	Si	16.6	38
D316	13.1/11.8	15/13.5	1.15	Si	13.1	51



SERIE VR - ESPECIFICACIONES DE MOTOR

3-FASE - 2 POLOS

Información de Motor Baldor											
RPM	Fase	Configuración	Volts (60Hz)	HP	Brida	Recorte	Diámetro de Recorte.	AK	Tipo de Montaje	Código de Motor	# de Orden FE
2 POLOS, 3600 RPM	3	ODP	230/460	0.5	56	C	0.625	4.5	Sin base	A6D3	VEM31107
				0.75	56	C	0.625	4.5	Sin base	B6D3	VEM31111
				1	56	C	0.625	4.5	Sin base	C6D3	VEM31115
				1.5	56	C	0.625	4.5	Sin base	D6D3	VEM31120
				2	56	C	0.625	4.5	Sin base	E6D3	VEM31155
				3	56	C	0.625	4.5	Sin base	F6D3	VEM31158
				3	145	TC	0.875	4.5	Con base	C.F.	CEM3158T
				5	182	TC	1.125	8.5	Con base	G6D3	CEM3212T
				7.5	184	TC	1.125	8.5	Con base	V6D3	CEM3219T
				10	213	TC	1.375	8.5	Con base	J6D3	CEM3312T
				15	215	TC	1.375	8.5	Con base	W6D3	CEM3314T
				20	256	TC	1.625	8.5	Con base	L6D3	CEM2514T
				25	256	TC	1.625	8.5	Con base	X6D3	CEM2516T
				30	284	TSC	1.625	10.5	Con base	N6D3	EM2534T-M13B
				40	286	TSC	1.625	10.5	Con base	Z6D3	EM2538T-M13B
				50	324	TSC	1.875	12.5	Con base	R6D3	EM2542T-M13B
				60	326	TSC	1.875	12.5	Con base	S6D3	EM2546T-M13B
				TEFC	230/460	0.5	56	C	0.625	4.5	Sin base
		0.75	56			C	0.625	4.5	Sin base	B6E3	VM3541
		1	56			C	0.625	4.5	Sin base	C6E3	VEM3545
		1.5	56			C	0.625	4.5	Sin base	D6E3	VEM3550
		2	56			C	0.625	4.5	Sin base	E6E3	VEM3555
		3	56			C	0.625	4.5	Sin base	F6E3	VEM3559
		3	145			TC	0.875	4.5	Con base	C.F.	CEM3559T
		3	182			TC	1.125	8.5	Con base	U6E3	CEM3610T
		5	184			TC	1.125	8.5	Con base	G6E3	CEM3613T
		7.5	184			TC	1.125	8.5	Con base	V6E3	CEM3616T
		7.5	213			TC	1.375	8.5	Con base	H6E3	CEM3709T
		10	215			TC	1.375	8.5	Con base	J6E3	CEM3711T
		15	215			TC	1.375	8.5	Con base	W6E3	CEM3713T
		15	254			TC	1.625	8.5	Con base	K6E3	CEM2394T
		20	256			TC	1.625	8.5	Con base	L6E3	CEM4106T
		25	284			TSC	1.625	10.5	Con base	M6E3	CEM4107T
		30	284			TSC	1.625	10.5	Con base	N6E3	CEM4108T
		40	324			TSC	1.875	12.5	Con base	P6E3	CEM4109T
		50	326		TSC	1.875	12.5	Con base	R6E3	CEM4114T	
		60	364		TSC	1.875	12.5	Con base	S6E3	CEM4310T	
		75	365		TSC	1.875	12.5	Con base	T6E3	CEM4313T	
		575	0.5		56	C	0.625	4.5	Sin base	A6E5	VM3537-5
			0.75		56	C	0.625	4.5	Sin base	B6E5	VM3541-5
			1		56	C	0.625	4.5	Sin base	C6E5	VEM3545-5
			1.5		56	C	0.625	4.5	Sin base	D6E5	VEM3550-5
2	56		C		0.625	4.5	Sin base	E6E5	VEM3555-5		
3	56		C		0.625	4.5	Sin base	F6E5	VEM3559-5		
3	145		TC		0.875	4.5	Con base	C.F.	CEM3559T-5		
3	182		TC		1.125	8.5	Con base	F6E5	CEM3610T-5		
5	184		TC		1.125	8.5	Con base	G6E5	CEM3613T-5		
7.5	184		TC	1.125	8.5	Con base	V6E5	EM3616T-5-M13B			
7.5	213		TC	1.375	8.5	Con base	H6E5	CEM3769T-5			
10	215		TC	1.375	8.5	Con base	J6E5	CEM3711T-5			
15	215	TC	1.375	8.5	Con base	W6E5	CEM3713T-5				
20	256	TC	1.625	8.5	Con base	L6E5	EM4106T-5-M13C				
25	284	TSC	1.625	10.5	Con base	M6E5	EM4107T-5-M13C				
30	286	TSC	1.625	10.5	Con base	N6E5	EM4108T-5-M13C				
40	324	TSC	1.875	12.5	Con base	P6E5	EM4109T-5-M13C				
50	326	TSC	1.875	12.5	Con base	R6E5	EM4114T-5-M13C				

SERIE VR - ESPECIFICACIONES DE MOTOR

3-FASE - 2 POLOS

Información de Motor Marathon													
RPM	Fase	Configuración	Volts (60Hz)	HP	Brida	Recorte	Diámetro de Recorte.	AK	Tipo de Montaje	Baleros Sobredimensionados	Código de Motor	# de Orden FE	
2 POLOS, 3600 RPM	3	TEFC	230/460	0.5	56	C	0.625	4.5	Con base		MA6E3	D391	
				0.75	56	C	0.625	4.5	Con base		MB6E3	D392	
				1	56	C	0.625	4.5	Con base		MC6E3	D393A	
				1.5	56	C	0.625	4.5	Con base		MD6E3	D394A	
				2	56	C	0.625	4.5	Con base		X	ME6E3	D395A
				3	56	C	0.625	4.5	Con base		X	MF6E3	P107A
				5	184	4TC	1.125	8.5	Con base		X	MG6E3	GT1212
				7.5	213	5TC	1.375	8.5	Con base		X	MH6E3	GT1215
				10	215	TC	1.375	8.5	Con base		X	MJ6E3	GT1218
				15	254	6TC	1.625	8.5	Con base			MK6E3	GT1221
				20	254	6TC	1.625	8.5	Con base			ML6E3	GT1224
				25	284	6TSC	1.625	10.5	Con base			MM6E3	GT1227
				30	284	6TSC	1.625	10.5	Con base			MN6E3	GT1230
				40	324	6TSC	1.875	12.5	Con base			MP6E3	GT1233
				50	324	6TSC	1.875	12.5	Con base			MR6E3	GT1236
60	364	5TSC	1.875	12.5	Con base			MS6E3	GT1239				



SERIE VR - ESPECIFICACIONES DE MOTOR

3-FASE - 2 POLOS

Información de Motor Baldor						
Modelo Baldor	60 Hz					Wt.
	FLA	SFA	S.F.	208v	Amps	
VEM31107	1.6/8	1.8/9	1.25	Y	1.9	24
VEM31111	2.4/1.2	2.8/1.4	1.25	Y	2.7	25
VEM31115	3.2/1.6	3.4/1.7	1.25	Y	3.5	27
VEM31120	4/2	4.5/2.2	1.15	Y	4.2	34
VEM31155	5.2/2.6	6/3	1.15	N	--	43
VEM31158	7.6/3.8	8.5/4.2	1.15	Y	8	50
CEM3158T	7.6/3.8	8.5/4.2	1.15	Y	8	50
CEM3212T	12/6	13.8/6.9	1.15	Y	12.8	64
CEM3219T	17.2/8.6	19.7/9.8	1.15	Y	18	77
CEM3312T	24/12	27.4/13.7	1.15	Y	25.6	121
CEM3314T	35/17.5	40.2/20.1	1.15	N	--	128
CEM2514T	47/23.5	53.5/26.7	1.15	Y	51	194
CEM2516T	56/28	65.4/32.7	1.15	Y	62	219
EM2534T-M13B	70/35	80.2/40.1	1.15	Y	76	308
EM2538T-M13B	92/46	105.2/52.6	1.15	Y	100	329
EM2542T-M13B	112/56	129.8/64.9	1.15	Y	124	394
EM2546T-M13B	136/68	154/77	1.15	N	--	458
VM3537	2/1	2.4/1.2	1.25	Y	2.6	20
VM3541	2.6/1.3	3/1.5	1.25	Y	3.1	21
VEM3545	2.8/1.4	3.3/1.65	1.25	Y	3	32
VEM3550	3.8/1.9	4.6/2.3	1.15	Y	4	35
VEM3555	5/2.5	5.6/2.8	1.15	Y	5.3	43
VEM3559	7.2/3.6	8.2/4.1	1.15	Y	7.9	50
CEM3559T	7.2/3.6	8.2/4.1	1.15	Y	7.9	52
CEM3610T	7.2/3.6	8.2/4.1	1.15	Y	7.9	50
CEM3613T	11.8/5.9	13.4/6.7	1.15	Y	12	78
CEM3616T	16.8/8.4	19.3/9.7	1.15	Y	18.5	101
CEM3709T	18/9	20.4/10.2	1.15	Y	19.4	120
CEM3711T	23.6/11.8	27/13.5	1.15	Y	24.9	121
CEM3713T	34/17	39/19.5	1.15	Y	36.8	182
CEM2394T	35/17.5	40/20	1.15	Y	38	250
CEM4106T	46/23	52.6/26.3	1.15	Y	50	265
CEM4107T	58/29	65.4/32.7	1.15	Y	62	346
CEM4108T	66/33	77/38.5	1.15	Y	72	389
CEM4109T	92/46	105.6/52.8	1.15	Y	100	600
CEM4114T	112/56	128/64	1.15	Y	122	591
CEM4310T	135/67.3	154.4/77.2	1.15	N	--	830
CEM4313T	167/83.4	192.6/96.3	1.15	N	--	905
VM3537-5	0.8	1	1.25	N	--	19
VM3541-5	0.96	1.2	1.25	N	--	21
VEM3545-5	1.1	1.3	1.25	N	--	27
VEM3550-5	1.5	1.73	1.15	N	--	38
VEM3555-5	2	2.22	1.15	N	--	41
VEM3559-5	2.9	3.31	1.15	N	--	50
CEM3559T-5	2.9	3.31	1.15	N	--	52
CEM3610T-5	2.9	3.31	1.15	N	--	58
CEM3613T-5	4.7	5.36	1.15	N	--	78
EM3616T-5-M13B	6.8	7.74	1.15	N	--	75
CEM3769T-5	7.4	8.38	1.15	N	--	179
CEM3711T-5	9.5	10.8	1.15	N	--	123
CEM3713T-5	13.6	15.6	1.15	N	--	169
EM4106T-5-M13C	18.2	21.1	1.15	N	--	262
EM4107T-5-M13C	22	25.2	1.15	N	--	327
EM4108T-5-M13C	26.5	30.7	1.15	N	--	347
EM4109T-5-M13C	37	42.3	1.15	N	--	551
EM4114T-5-M13C	45	51.3	1.15	N	--	575

3-FASE - 2 POLOS

Información de Motor Marathon						
Modelo Marathon	60 Hz					Peso (LB)
	FLA	SFA	S.F.	208v	Amps	
D391	2/1.1	2.25/1.1	1.15	Sí	2.2	22
D392	3/1.6	3.1/1.64	1.15	Sí	3.2	23
D393A	3/1.5	3.2/1.6	1.15	No	-	26
D394A	4/2	4.4/2.2	1.15	No	-	37
D395A	5/2.5	5.8/2.9	1.15	No	-	45
P107A	7.6/3.8	8.74/4.37	1.15	No	-	45
GT1212	12/6	13.2/6.6	1.15	No	-	97
GT1215	17.8/8.9	19.8/9.9	1.15	No	-	152
GT1218	22.8/11.4	26/13	1.15	No	-	172
GT1221	34/17.5	40/20	1.15	No	-	336
GT1224	46/23	53/26.5	1.15	No	-	364
GT1227	57/28.5	65.5/33	1.15	No	-	490
GT1230	68/34	78/39	1.15	No	-	516
GT1233	90/45	102/51	1.15	No	-	647
GT1236	112/56	128/64	1.15	No	-	704
GT1239	135/67.5	154/77	1.15	No	-	974

SERIE VR - PIEZAS DE REFACCIÓN

KITS DE STACKS

Hidráulica anterior 1-3-5-9VR				
No. de Pedido	M ² /hr	Serie	Etapas	Recorte
14903602	3	VR	02	00
14903603	3	VR	03	00
14903604	3	VR	04	00
14903605	3	VR	05	00
14903606	3	VR	06	00
14903607	3	VR	07	00
14903608	3	VR	08	00
14903609	3	VR	09	00
14903610	3	VR	10	00
14903611	3	VR	11	00
14903612	3	VR	12	00
14903613	3	VR	13	00
14903614	3	VR	14	00
14903615	3	VR	15	00
14905602	5	VR	02	00
14905603	5	VR	03	00
14905604	5	VR	04	00
14905605	5	VR	05	00
14905606	5	VR	06	00
14905607	5	VR	07	00
14905608	5	VR	08	00
14905609	5	VR	09	00
14905610	5	VR	10	00
14905611	5	VR	11	00
14905612	5	VR	12	00
14905613	5	VR	13	00
14905614	5	VR	14	00
14905615	5	VR	15	00
14909602	9	VR	02	00
14909603	9	VR	03	00
14909604	9	VR	04	00
14909605	9	VR	05	00
14909606	9	VR	06	00
14909607	9	VR	07	00
14909608	9	VR	08	00
14909609	9	VR	09	00
14909610	9	VR	10	00
14909611	9	VR	11	00
14909612	9	VR	12	00
14909613	9	VR	13	00

Nota: Los kits de stack de la hidráulica anterior no son intercambiables con la nueva hidráulica. Si no está seguro que kit de stack necesita, consulte con su ingeniero de ventas.

Kit de Sello Mecánico para 3-5-9VR	
No. de Pedido	Descripción
14222006	EPDM
14222016	FKM

O-Ring Kits para 3-5-9VR	
No. de Pedido	Descripción
14221005	EPDM
14221008	FKM

Nota: Los kits de stack giratorios, los juegos de sellos mecánicos de repuesto y los juegos de juntas tóricas mencionados anteriormente solo se utilizan en los modelos hidráulicos 3-5-9VR.

Hidráulica 1-3-6VR				
No. de Pedido	M ² /hr	Serie	Etapas	Recorte
315136	1	VR	02	00
315137	1	VR	03	00
315138	1	VR	04	00
315139	1	VR	05	00
315140	1	VR	06	00
315141	1	VR	07	00
315142	1	VR	08	00
315143	1	VR	09	00
315144	1	VR	10	00
315145	1	VR	11	00
315146	1	VR	12	00
315147	1	VR	13	00
315148	1	VR	14	00
315149	1	VR	15	00
315150	1	VR	16	00
315151	1	VR	17	00
315152	1	VR	18	00
315153	1	VR	19	00
315154	1	VR	20	00
315155	1	VR	21	00
315156	1	VR	22	00
315157	1	VR	23	00
315158	1	VR	24	00
315159	1	VR	25	00
315160	3	VR	02	00
315161	3	VR	03	00
315162	3	VR	04	00
315163	3	VR	05	00
315164	3	VR	06	00
315165	3	VR	07	00
315166	3	VR	08	00
315167	3	VR	09	00
315168	3	VR	10	00
315169	3	VR	11	00
315170	3	VR	12	00
315171	3	VR	13	00
315172	3	VR	14	00
315173	3	VR	15	00
315174	3	VR	16	00
315175	3	VR	17	00
315176	3	VR	18	00
315177	3	VR	19	00
315178	3	VR	21	00
315179	3	VR	23	00
315180	6	VR	02	00
315181	6	VR	03	00
315182	6	VR	04	00
315183	6	VR	05	00
315184	6	VR	06	00
315185	6	VR	07	00
315186	6	VR	08	00
315187	6	VR	09	00
315188	6	VR	10	00
315189	6	VR	11	00
315190	6	VR	12	00

///Nota: Los montajes del kit de stack no incluye refacciones de sello u O-Rings. Estos kits se venden por sepa-rado

Hidráulica 6-10-15-20-30VR				
No. de Pedido	M ² /hr	Serie	Etapas	Recorte
315191	6	VR	13	00
315192	6	VR	14	00
315193	6	VR	15	00
315194	6	VR	16	00
315195	6	VR	17	00
315196	6	VR	18	00
315197	6	VR	19	00
315198	6	VR	21	00
315199	6	VR	23	00
315200	10	VR	02	00
315201	10	VR	03	00
315202	10	VR	04	00
315203	10	VR	05	00
315204	10	VR	06	00
315205	10	VR	07	00
315206	10	VR	08	00
315207	10	VR	09	00
315208	10	VR	10	00
315209	10	VR	11	00
315210	10	VR	12	00
315211	10	VR	13	00
315212	10	VR	15	00
315213	10	VR	17	00
315000	15	VR	01	00
315001	15	VR	02	00
315002	15	VR	03	00
315003	15	VR	04	00
315004	15	VR	05	00
315005	15	VR	06	00
315006	15	VR	07	00
315007	15	VR	08	00
315008	15	VR	09	00
315009	15	VR	10	00
315010	15	VR	11	00
315011	15	VR	12	00
315012	20	VR	01	00
315013	20	VR	02	00
315014	20	VR	03	00
315015	20	VR	04	00
315016	20	VR	05	00
315017	20	VR	06	00
315018	20	VR	07	00
315019	20	VR	08	00
315020	20	VR	09	00
315021	20	VR	10	00
315022	30	VR	01	1A
315023	30	VR	01	00
315024	30	VR	02	2A
315025	30	VR	02	1A
315026	30	VR	02	00
315027	30	VR	03	2A
315028	30	VR	03	1A
315029	30	VR	03	00
315030	30	VR	04	2A
315031	30	VR	04	1A

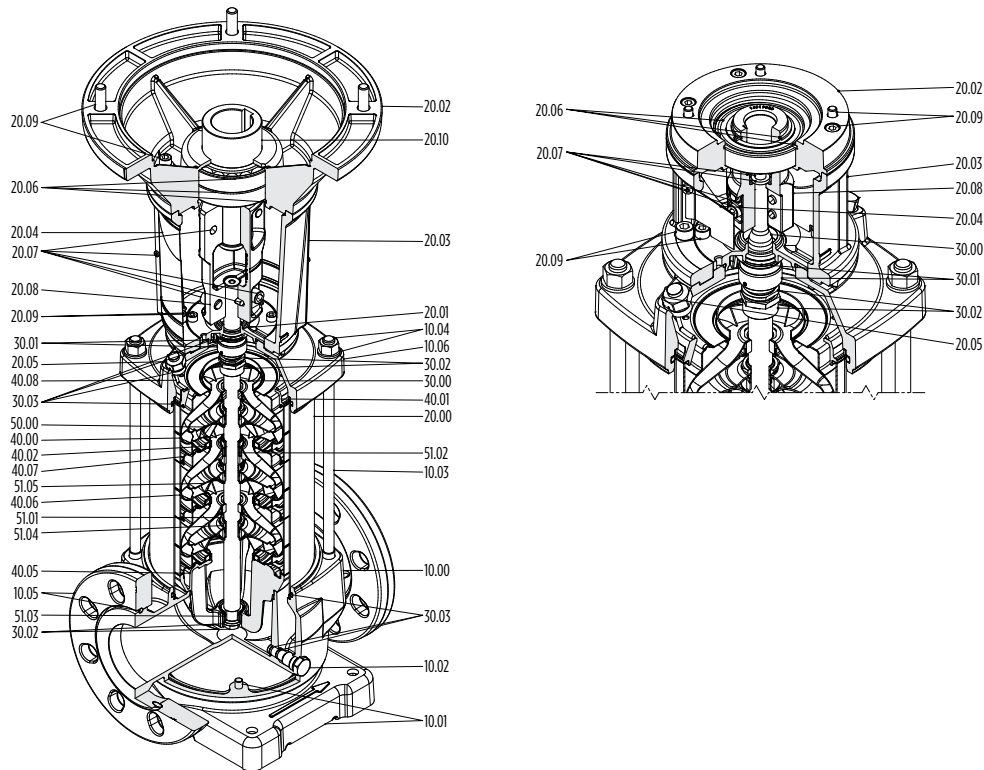
Hidráulica 30-45-65-95VR				
No. de Pedido	M ² /hr	Serie	Etapas	Recorte
315032	30	VR	04	00
315033	30	VR	05	2A
315034	30	VR	05	1A
315035	30	VR	05	00
315036	30	VR	06	2A
315037	30	VR	06	1A
315038	30	VR	06	00
315039	30	VR	07	2A
315040	30	VR	07	1A
315041	30	VR	07	00
315042	30	VR	08	2A
315043	30	VR	08	1A
315044	30	VR	08	00
315045	45	VR	01	1A
315046	45	VR	01	00
315047	45	VR	02	2A
315048	45	VR	02	1A
315049	45	VR	02	00
315050	45	VR	03	2A
315051	45	VR	03	1A
315052	45	VR	03	00
315053	45	VR	04	2A
315054	45	VR	04	1A
315055	45	VR	04	00
315056	45	VR	05	2A
315057	45	VR	05	1A
315058	45	VR	05	00
315059	45	VR	06	2A
315060	45	VR	06	1A
315061	45	VR	06	00
315062	45	VR	07	2A
315063	45	VR	07	1A
315064	45	VR	07	00
315065	65	VR	01	1A
315066	65	VR	01	00
315067	65	VR	02	2A
315068	65	VR	02	1A
315069	65	VR	02	00
315070	65	VR	03	2A
315071	65	VR	03	1A
315072	65	VR	03	00
315073	65	VR	04	2A
315074	65	VR	04	1A
315075	65	VR	04	00
315076	65	VR	05	2A
315077	65	VR	05	1A
315078	95	VR	01	1A
315079	95	VR	01	00
315080	95	VR	02	2A
315081	95	VR	02	1A
315082	95	VR	02	00
315083	95	VR	03	2A
315084	95	VR	03	1A
315085	95	VR	03	00
315086	95	VR	04	2A

Consulte la matriz de piezas de refacción en la página siguiente para conocer todos los demás kits de piezas disponibles para los modelos de bomba de 1VR a 95VR.



SERIE VR - PIEZAS DE REFACCIÓN

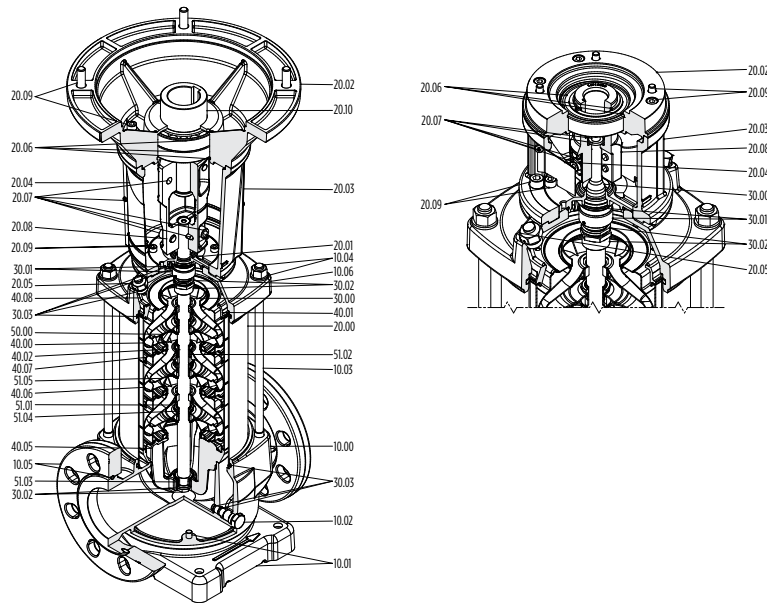
DIAGRAMA DE MATERIALES - MODELOS VR1-VR10



Pieza	Descripción	No. de Referencia	1VR	3VR	6VR	10VR
			1.25"	1.25"	1.25"	2"
Kit de sello mecánico	Tipo 1, Carbono / SiC-EPDM	30.01		315218		
	Tipo 2, SiC / SiC-EPDM	30.01		315219		
	Tipo 3, SiC / SiC-FKM	30.01		315220		
	Tipo 4, Carbono / SiC-FKM	30.01		315221		
	Tipo 5, WC / WC-EPDM	30.01		315222		
	Tipo 6, WC / WC-FKM	30.01		315223		
Kit de O-ring	EPDM	30.03		315224		
	FKM	30.03		315225		
CI Plato de Fijación	F- Brida redonda ajustada	10.01		315226		315227
	Brida Oval con T y V	10.01		315288		
Revestimiento de la bomba	F-Brida redonda equipada (estándar)	10.00		315233		315234
	Brida Oval T-equipada	10.00		315289		315291
	V- Brida Ranurada	10.00		315290		315292
CI Soporte del Motor	Corto, Hasta 10HP	20.03		315240		
	Alto, más de 10 HP	20.03		No Aplica		
CI Brida Superior	Tapones de llenado no incluidos	10.06		315241		
Placa de la Carcasa del Sello	con 4 tornillos, junta tórica EPDM	20.01		315242		
Protección de acoplamiento, hasta 10HP	(2) con 4 tornillos / arandelas	20.04		315243		
Guarda Grande para modelos superiores a 10HP	(2) con 4 tornillos / arandelas	20.04		No Aplica		
Tapas de drenaje y cebado	con junta tórica EPDM	10.02		315245		
Tapón con Válvula de Aguja	con junta tórica EPDM	20.05a		315246		
Tapones de Llenado	con junta tórica EPDM	20.05b		No Aplica		
Brida de Motor, Rodamientos (1), Acoplamiento y anillo de seguridad	Tamaño de fotograma 56C	20.02, 20.06, 20.07, 20.08		315265		
Brida del adaptador NEMA	Motor 56C con 4 tornillos	N.S.		315266		
Juego de pernos del motor de 4	3 / 8-16 X .63 "	20.09		315284		
Brida de Motor, Rodamientos (1), Acoplamiento y anillo de seguridad	Tamaño del cuadro 182 / 4TC	20.02, 20.06, 20.07, 20.08		315267		
Brida del adaptador NEMA	Motor 182 / 4TC con 4 tornillos	N.S.		315268		
Juego de pernos del motor de 4	1 / 2-13 X 1.00 "	20.09		315285		
Brida de Motor, Rodamientos (1), Acoplamiento y anillo de seguridad	Tamaño de fotograma 213 / 5TC	20.02, 20.06, 20.10		315269		
Juego de pernos del motor de 4	1 / 2-13 X 1.00 "	20.09		315285		

SERIE VR - PIEZAS DE REFACCIÓN

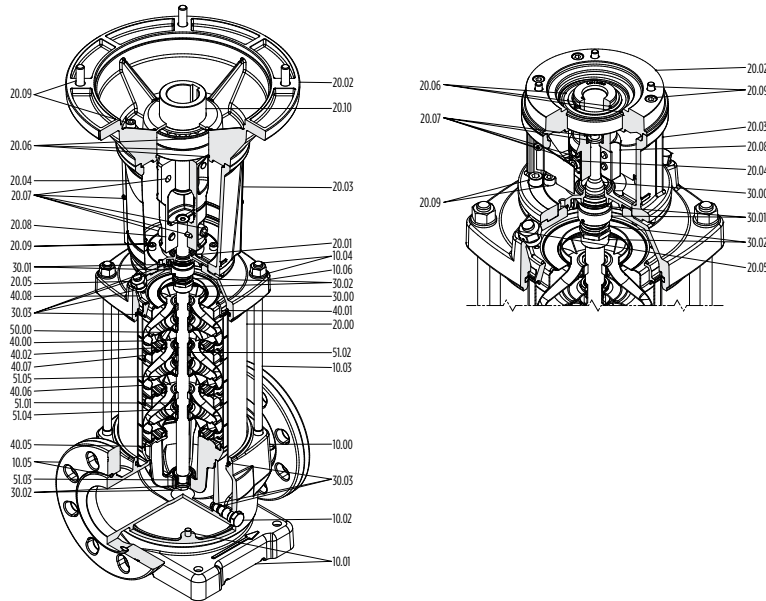
DIAGRAMA DE MATERIALES - MODELOS VR15-VR20



Pieza	Descripción	No. de Referencia	15VR	20VR
			2"	2"
Kit de sello mecánico	Tipo 1, Carbono / SiC-EPDM	30.01		315104
	Tipo 2, SiC / SiC-EPDM	30.01		315105
	Tipo 3, SiC / SiC-FKM	30.01		315106
	Tipo 4, Carbono / SiC-FKM	30.01		315107
	Tipo 5, WC / WC-EPDM	30.01		315214
	Tipo 6, WC / WC-FKM	30.01		315215
Kit de O-ring	EPDM	30.03		315112
	FKM	30.03		315113
CI Plato de Fijación	F- Brida redonda ajustada	10.01		315228
	Brida Oval con T y V	10.01		
Revestimiento de la bomba	F-Brida redonda equipada (estándar)	10.00		315235
	Brida Ovalada T-equipada	10.00		315293
	V- Brida Ranurada	10.00		315294
CI Soporte del Motor	Corto, Hasta 10HP	20.03		315247
	Alto, más de 10 HP	20.03		315248
CI Brida Superior	Tapones de llenado no incluidos	10.06		315249
Placa de la carcasa del sello	con 4 tornillos, junta tórica EPDM	20.01		315250
Protector de acoplamiento, modelos Hasta 10HP	(2) con 4 tornillos / arandelas	20.04		315243
Guarda Grande para modelos superiores a 10HP	(2) con 4 tornillos / arandelas	20.04		315252
Tapón de drenaje y cebado	con junta tórica EPDM	10.02		315245
Tapón con Válvula de Aguja	con junta tórica EPDM	20.05a		315246
Tapón de llenado	con junta tórica EPDM	20.05b		315255
Brida de Motor, Rodamientos (1), Acoplamiento y anillo de seguridad	Tamaño de fotograma 56C	20.02, 20.06, 20.07, 20.08		315265
Brida del adaptador NEMA	Motor 56C con 4 tornillos	N.S.		315266
Juego de pernos del motor de 4	3 / 8-16 X .63 "	20.09		315284
Brida de Motor, Rodamientos (1), Acoplamiento y anillo de seguridad	Tamaño del cuadro 182 / 4TC	20.02, 20.06, 20.07, 20.08		315267
Brida del adaptador NEMA	Motor 182 / 4TC con 4 tornillos	N.S.		315268
Juego de pernos del motor de 4	1 / 2-13 X 1.00 "	20.09		315285
Brida de Motor, Rodamientos (1), Acoplamiento y anillo de seguridad	Tamaño de fotograma 213 / 5TC	20.02, 20.06, 20.10		315269
Juego de pernos del motor de 4	1 / 2-13 X 1.00 "	20.09		315285
Brida de Motor, Rodamientos (1), Acoplamiento y anillo de seguridad	Tamaño del cuadro 254 / 6TC	20.02, 20.06, 20.10		315270
Juego de pernos del motor de 4	1 / 2-13 X 1.25 "	20.09		315286
CI Conjunto de acoplamiento dividido	con 4 pernos y tuercas	20.07, 20.08		315271
Pin del eje	cantidad de 1	20.07		315273

SERIE VR - PIEZAS DE REFACCIÓN

DIAGRAMA DE MATERIALES - MODELOS VR30-VR95



Pieza	Descripción	No. de Referencia	30VR	45VR	65VR	95VR
			2.5"	3"	3"	4"
Kit de sello mecánico	Tipo 1, Carbono / SiC-EPDM	30.01			315108	
	Tipo 2, SiC / SiC-EPDM	30.01			315109	
	Tipo 3, SiC / SiC-FKM	30.01			315110	
	Tipo 4, Carbono / SiC-FKM	30.01			315111	
	Tipo 5, WC / WC-EPDM	30.01			315216	
	Tipo 6, WC / WC-FKM	30.01			315217	
Kit de O-ring	EPDM	30.03			315114	
	FKM	30.03			315115	
CI Plato de Fijación	F-Brida redonda ajustada	10.01	315229	315230		315231
Revestimiento de la bomba	F-Brida redonda equipada (estándar)	10.00	315236	315237	315238	315239
CI Soporte del Motor	Corto, Hasta 10HP	20.03			315256	
	Alto, más de 10 HP	20.03			315257	
CI Brida Superior	Tapones de llenado no incluidos	10.06			315258	
Placa de la carcasa del sello	con 4 tornillos, junta tórica EPDM	20.01			315259	
Protector de acoplamiento, modelos Hasta 10HP	(2) con 4 tornillos / arandelas	20.04			315260	
Guarda Grande para modelos superiores a 10HP	(2) con 4 tornillos / arandelas	20.04			315261	
Tapón de drenaje y cebado	con junta tórica EPDM	10.02			315262	
Tapón con Válvula de Aguja	con junta tórica EPDM	20.05a			315263	
Tapón de llenado	con junta tórica EPDM	20.05b			315264	
Brida de Motor, Rodamientos (1), Acoplamiento y anillo de seguridad	Tamaño del cuadro 182 / 4TC	20.02, 20.06, 20.07, 20.08			315267	
Brida del adaptador NEMA	Motor 182 / 4TC con 4 tornillos	N.S.			315268	
Juego de pernos del motor de 4	1 / 2-13 X 1.00 "	20.09			315285	
Brida de Motor, Rodamientos (1), Acoplamiento y anillo de seguridad	Tamaño de fotograma 213 / 5TC	20.02, 20.06, 20.10			315269	
Juego de pernos del motor de 4	1 / 2-13 X 1.00 "	20.09			315285	
Brida de Motor, Rodamientos (1), Acoplamiento y anillo de seguridad	Tamaño del cuadro 254 / 6TC	20.02, 20.06, 20.10			315270	
Juego de pernos del motor de 4	1 / 2-13 X 1.25 "	20.09			315286	
CI Montaje de Acoplamiento dividido	con 4 pernos y tuercas	20.07, 20.08			315272	
Pin del eje	cantidad de 1	20.07			315274	
Brida de Motor, Rodamientos (1), Acoplamiento y anillo de seguridad	Tamaño de fotograma 284 / 6TSC	20.02, 20.06, 20.09, 20.10			315251	
Juego de pernos del motor de 4	1 / 2-13 X 1.25 "	20.09			315286	
CI Montaje de Acoplamiento dividido	con 4 pernos y tuercas	20.07, 20.08			315272	
Pin del eje	cantidad de 1	20.07			315274	
Brida de Motor, Rodamientos (1), Acoplamiento y anillo de seguridad	Tamaño de fotograma 324/6 - 364 / 5TSC	20.02, 20.06, 20.09, 20.10			315278	
Juego de pernos de motor de 4: (2) Juegos necesarios 364-5TSC	5 / 8-11 X 1.75 "	20.09			315287	
CI Montaje de Acoplamiento dividido	con 4 pernos y tuercas	20.07, 20.08			315272	
Pin del eje	cantidad de 1	20.07			315274	
CI Conjunto de bridas a juego de entrada y salida	2 bridas + 4 medios anillos	10.05	315281	315282		315283

