

Little GIANT®

BOMBAS EFLUENTES DE ALTA CARGA

SERIE 9ENH

La nueva serie de Bombas 9ENH, está diseñada para uso continuo en vaciado y transferencia de agua, aplicaciones para remoción de aguas residuales y efluentes. Con motores PSC las bombas 9ENH consumen menos energía mientras proporcionan un mejor rendimiento.



CARACTERÍSTICAS

- Motor de 4/10 HP con capacitor de separación permanente (PSC) con protección térmica de sobrecarga
- Ahorro en cableado por bajo amperaje
- Motor que trabaja a menor temperatura
- Carcasa en fundición de hierro recubierto con pintura epóxica
- Impulsor que no se obstruye
- Completamente sumergible
- Manejo de sólidos de hasta 3/4" ó 2 cm
- Diseñados para trabajo continuo
- Descarga de 1-1/2" FNPT
- Operación automática o manual
- Temperatura de Líquidos 140 °F (60 °C)
- cCsAus

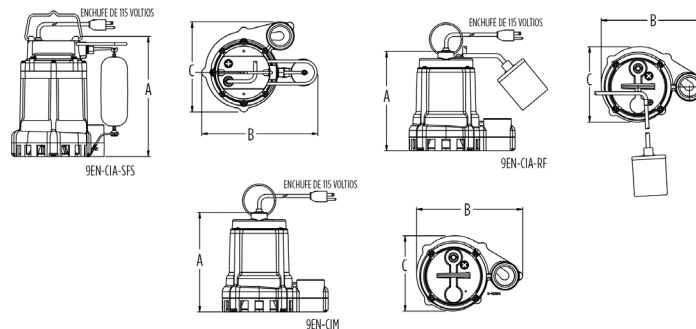




BOMBAS EFLUENTES SERIE 9ENH

ESPECIFICACIONES

Modelo	A	B	C
9ENH-CIA-SFS	12.9" 32.77 cm	10.45" 26.54 cm	8.07" 20.49 cm
9ENH-CIA-RF	11.03" 28.02 cm	9.53" 24.21 cm	6.74" 17.12 cm
9ENH-CIM	11.03" 28.01 cm	9.53" 24.21 cm	6.74" 17.12 cm



INFORMACIÓN DE PEDIDO

Artículo	Modelo	HP	Volts	Tipo de Interruptor/Operación	Nivel de Encendido	Nivel de Apagado	Tamaño de Sólidos (Diam. in)	Amps/Watts a Plena Carga	Rendimiento GPM en Carga Total					Presión de Corte (ft)	PSI	Longitud de Cable	Peso (lbs)
									5'	10'	20'	30'	40'				
509239	9ENH-CIA-SFS	4/10	115	Interruptor flotante Integral	9" - 14"	2" - 6"	3/4	9.0/1045	70	60	50	30	10	45	19.5	20'	38
509240	9ENH-CIA-SFS	4/10	115	Interruptor flotante Integral	9" - 14"	2" - 6"	3/4	9.0/1045	70	60	50	30	10	45	19.5	30'	39
509233	9ENH-CIA-RF	4/10	115	Interruptor Flotante de Succión	9" - 12"	3" - 6"	3/4	9.0/1045	70	60	50	30	10	45	19.5	20'	38
509234	9ENH-CIA-RF	4/10	115	Interruptor Flotante de Succión	9" - 12"	3" - 6"	3/4	9.0/1045	70	60	50	30	10	45	19.5	30'	39
509231	9ENH-CIM	4/10	115	Manual	-	-	3/4	9.0/1045	70	60	50	30	10	45	19.5	20'	37
509232	9ENH-CIM	4/10	115	Manual	-	-	3/4	9.0/1045	70	60	50	30	10	45	19.5	30'	38
509237	9ENH-CIA-RF	4/10	208-230	Interruptor Flotante de Succión	9" - 12"	3" - 6"	3/4	4.5/1045	70	60	50	30	10	45	19.5	20'	37
509238	9ENH-CIA-RF	4/10	208-230	Interruptor Flotante de Succión	9" - 12"	3" - 6"	3/4	4.5/1045	70	60	50	30	10	45	19.5	30'	38
509235	9ENH-CIM	4/10	208-230	Manual	-	-	3/4	4.5/1045	70	60	50	30	10	45	19.5	20'	37
509236	9ENH-CIM	4/10	208-230	Manual	-	-	3/4	4.5/1045	70	60	50	30	10	45	19.5	30'	38

CURVA DE RENDIMIENTO

