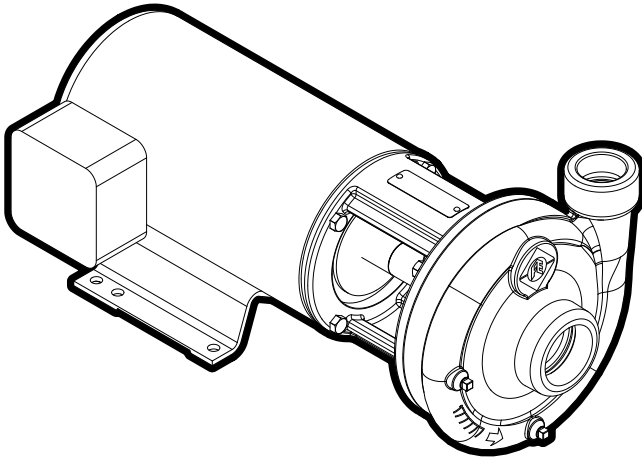


Acoplamiento Directo 6"



Especificaciones:

Flujos: hasta 640 gpm

Cargas: hasta 175 pies

Presión de Trabajo: 150 psi

Temperatura Máxima: 100 °C

Rotación: sentido horario (vista desde el motor)

Tipo de Conexión: NPT

| Descarga | Succión |
|----------|---------|
| 1" | 1-1/2" |
| 1-1/2" | 2" |
| 3" | 4" |

Características:

- **Voluta:** Hierro vaciado reforzado. Diseño de tapa trasera removible. Se puede girar para facilitar la instalación.
- **Impulsor:** Diseño cerrado para una mayor eficiencia, 1-1/2 x 2, 1-1/2 x 2 bronce, 3x4 hierro fundido.
- **Sello:** Empaquetadura o sello mecánico con componentes de caras de carbón/cerámica, elastómeros de BUNA y acero inoxidable serie 300.
- **Motor:** 3600 rpm, motor estándar con armazón JP. Motores ODP y TEFC disponibles.
- **Acoplamiento:** Puede ser acoplada posición horizontal o vertical.

Características de Mantenimiento:

- Buje de flecha reemplazable
- Anillo de desgaste reemplazable (sólo 3x4)

Aplicaciones:

- Aumento de Presión
- Bombas Jockey
- Transferencia de Líquidos
- Irrigación
- Servicios Generales
- Recirculación de Agua

Acoplamiento Directo 6"

Dimensiones:

FIGURA 1
1 X 1-1/2 - 6

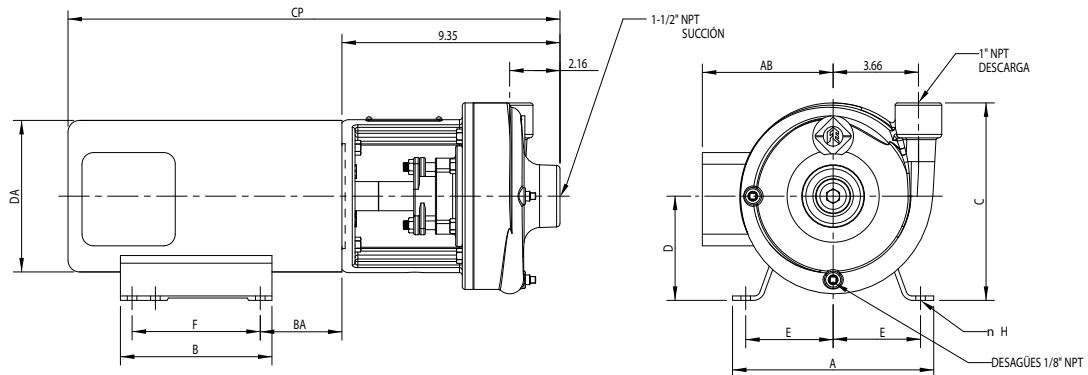


FIGURA 2
1-1/2 X 2 - 6

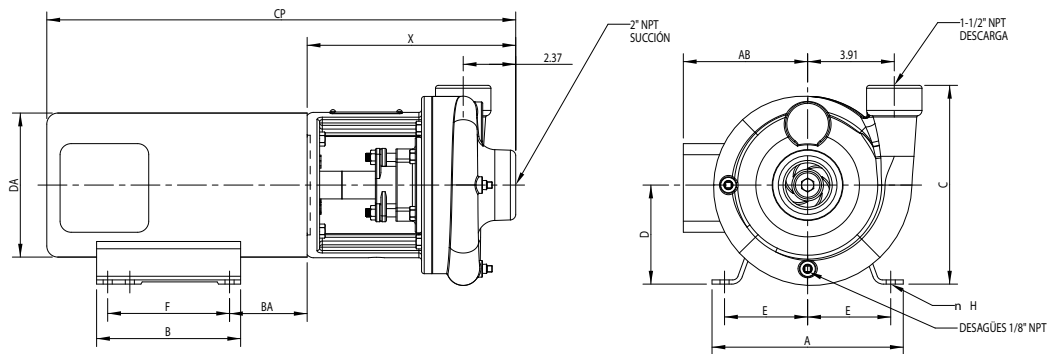
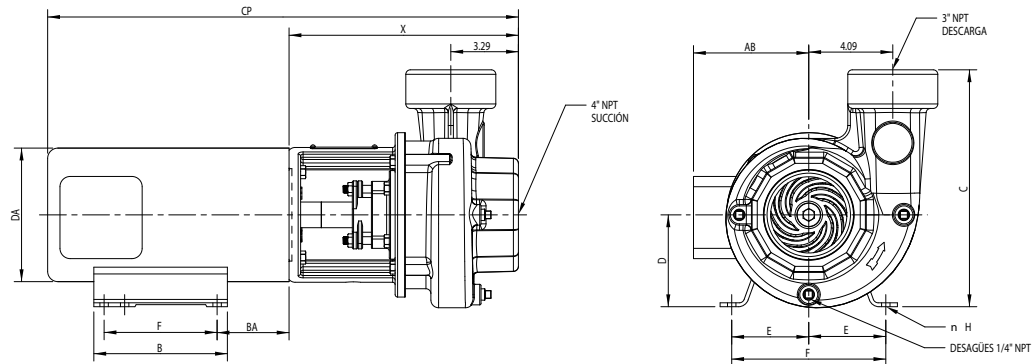


FIGURA 3
3 X 4 - 6



Información sobre Dimensiones:

| HP | Fig. | Fase | Recorte del Impulsor | A | B | C | CP | D | E | F | H | AB | BA | DA | X |
|-------|------|------|----------------------|-------|-------|-------|-------|------|------|-------|-----|------|------|-------|-------|
| 3 | 1 | 1 | 6.13 | 8.63 | 6.50 | 8.47 | 21.60 | 4.47 | 3.75 | 5.50 | .41 | 6.75 | 3.50 | 7.94 | - |
| | 1 | 3 | | 6.70 | 5.90 | 7.50 | 10.06 | 3.50 | 2.75 | 5.00 | .41 | 6.50 | .02 | 6.51 | - |
| 5 | 1 | 1 | 6.44 | 8.75 | 6.50 | 8.47 | 20.09 | 4.47 | 3.75 | 5.50 | .41 | 6.88 | 2.06 | 8.00 | - |
| | 1 | 3 | | 8.63 | 6.50 | 8.47 | 20.73 | 4.47 | 3.75 | 5.50 | .41 | 5.61 | 3.50 | 6.50 | - |
| 3 | 2 | 1 | 4.59 | 8.63 | 6.50 | 8.97 | 21.66 | 4.47 | 3.75 | 5.50 | .41 | 6.75 | 3.50 | 7.94 | 9.41 |
| | 2 | 3 | | 6.70 | 5.90 | 8.00 | 18.92 | 3.50 | 2.75 | 5.00 | .34 | 6.50 | .82 | 6.51 | 9.41 |
| 5 | 2 | 1 | 5.75 | 8.75 | 6.50 | 8.97 | 20.15 | 4.47 | 3.75 | 5.50 | .41 | 6.88 | 2.06 | 8.00 | 9.41 |
| | 2 | 3 | | 8.63 | 6.50 | 8.97 | 20.79 | 4.47 | 3.75 | 5.50 | .41 | 5.61 | 3.50 | 6.50 | 9.41 |
| 7-1/2 | 2 | 1 | 6.44 | 9.50 | 8.00 | 9.75 | 24.32 | 5.25 | 4.25 | 7.00 | .41 | 7.93 | 4.50 | 9.56 | 10.38 |
| | 2 | 3 | | 8.75 | 6.50 | 8.97 | 21.66 | 4.47 | 3.75 | 5.50 | .41 | 6.88 | 2.06 | 8.00 | 9.41 |
| 5 | 3 | 1 | 4.50 | 8.75 | 6.50 | 11.31 | 21.90 | 4.47 | 3.75 | 5.50 | .41 | 6.88 | 2.06 | 8.00 | 11.16 |
| | 3 | 3 | | 8.63 | 6.50 | 11.31 | 22.54 | 4.47 | 3.75 | 5.50 | .41 | 5.61 | 3.50 | 6.50 | 11.16 |
| 7-1/2 | 3 | 1 | 4.94 | 9.50 | 8.00 | 12.09 | 26.07 | 5.25 | 4.25 | 7.00 | .41 | 7.93 | 4.50 | 9.56 | 12.13 |
| | 3 | 3 | | 8.75 | 6.50 | 11.31 | 23.41 | 4.47 | 3.75 | 5.50 | .41 | 6.88 | 2.06 | 8.00 | 11.16 |
| 10 | 3 | 1 | 5.31 | 9.50 | 8.00 | 12.09 | 27.19 | 5.25 | 4.25 | 7.00 | .41 | 7.93 | 4.50 | 9.56 | 12.13 |
| | 3 | 3 | | 9.50 | 8.00 | 12.09 | 24.94 | 5.25 | 4.25 | 7.00 | .41 | 7.46 | 4.25 | 9.56 | 12.13 |
| 15 | 3 | 3 | 5.75 | 9.50 | 8.00 | 12.09 | 27.69 | 5.25 | 4.25 | 7.00 | .43 | 7.93 | 4.50 | 9.56 | 12.13 |
| 20 | 3 | 3 | 6.00 | 11.25 | 11.25 | 14.00 | 30.06 | 6.25 | 5.00 | 10.00 | .53 | 9.49 | 4.75 | 11.44 | 12.13 |

Nota: Las dimensiones son para propósitos de estimación solamente.

Acoplamiento Directo 6"

Información para Pedidos:

| Diámetro Nominal del Impulsor 6" - Acoplamiento Directo | | | | | | | | | |
|---|----------|---|------------|-----------|----------------|------|-----------|----------------|------|
| (Descarga x Succión - Impulsor) | HP-RPM | F | Sello | ODP | | | TEFC | | |
| | | | | No. Orden | Modelo | Peso | No. Orden | Modelo | Peso |
| 1 x 1-1/2 - 6 | 3-3600 | 1 | Empaque | 93180080 | 3DB1-CCPGBD | 77 | 93181080 | 3DB1-CTPGBD | 81 |
| | 5-3600 | 1 | Empaque | 93180100 | 5DB1-CCPGED | 125 | 93181100 | 5DB1-CTPGED | 131 |
| | 3-3600 | 3 | Empaque | 93180090 | 3DB1-CCPGBD | 67 | 93181090 | 3DB1-CTPGBD | 70 |
| | 5-3600 | 3 | Empaque | 93180110 | 5DB1-CCPGED | 85 | 93181110 | 5DB1-CTPGED | 89 |
| | 3-3600 | 1 | Sello Mec. | 93190081 | 3DB1-CCMGBD | 77 | 93191081 | 3DB1-CTMGBD | 81 |
| | 5-3600 | 1 | Sello Mec. | 93190101 | 5DB1-CCMGED | 125 | 93191101 | 5DB1-CTMGED | 131 |
| | 3-3600 | 3 | Sello Mec. | 93190091 | 3DB1-CCMGBD | 67 | 93191091 | 3DB1-CTMGBD | 70 |
| | 5-3600 | 3 | Sello Mec. | 93190111 | 5DB1-CCMGED | 85 | 93191111 | 5DB1-CTMGED | 89 |
| 1-1/2 x 2 - 6 | 3-3600 | 1 | Empaque | 93180114 | 3DB1.5-CCPEGA | 79 | 93181114 | 3DB1.5-CTPEGA | 83 |
| | 5-3600 | 1 | Empaque | 93180120 | 5DB1.5-CCPFHF | 127 | 93181120 | 5DB1.5-CTPFHF | 133 |
| | 7.5-3600 | 1 | Empaque | 93180140 | 75DB1.5-CCPGEE | 189 | 93181140 | 75DB1.5-CTPGEE | 198 |
| | 3-3600 | 3 | Empaque | 93180116 | 3DB1.5-CCPEGA | 68 | 93181116 | 3DB1.5-CTPEGA | 71 |
| | 5-3600 | 3 | Empaque | 93180130 | 5DB1.5-CCPFHF | 107 | 93181130 | 5DB1.5-CTPFHF | 112 |
| | 7.5-3600 | 3 | Empaque | 93180150 | 75DB1.5-CCPGEE | 115 | 93181150 | 75DB1.5-CTPGEE | 121 |
| | 3-3600 | 1 | Sello Mec. | 93190115 | 3DB1.5-CCMEGA | 79 | 93191115 | 3DB1.5-CTMEGA | 83 |
| | 5-3600 | 1 | Sello Mec. | 93190121 | 5DB1.5-CCMFHF | 127 | 93191121 | 5DB1.5-CTMFHF | 133 |
| | 7.5-3600 | 1 | Sello Mec. | 93190141 | 75DB1.5-CCMGEE | 189 | 93191141 | 75DB1.5-CTMGEE | 198 |
| | 3-3600 | 3 | Sello Mec. | 93190117 | 3DB1.5-CCMEGA | 68 | 93191117 | 3DB1.5-CTMEGA | 71 |
| | 5-3600 | 3 | Sello Mec. | 93190131 | 5DB1.5-CCMFHF | 107 | 93191131 | 5DB1.5-CTMFHF | 112 |
| | 7.5-3600 | 3 | Sello Mec. | 93190151 | 75DB1.5-CCMGEE | 115 | 93191151 | 75DB1.5-CTMGEE | 121 |
| 3 x 4 - 6 | 5 | 1 | Empaque | 93180330 | 5DB3-CCPEFA | 143 | 93181330 | 5DB3-CTPEFA | 150 |
| | 7.5-3600 | 1 | Empaque | 93180350 | 75DB3-CCPEKE | 171 | 93181350 | 75DB3-CTPEKE | 180 |
| | 10-3600 | 1 | Empaque | 93180370 | 10DB3-CCPFDB | 185 | 93181370 | 10DB3-CTPFDB | 194 |
| | 5-3600 | 3 | Empaque | 93180340 | 5DB3-CCPEFA | 206 | 93181340 | 5DB3-CTPEFA | 216 |
| | 7.5-3600 | 3 | Empaque | 93180360 | 75DB3-CCPEKE | 131 | 93181360 | 75DB3-CTPEKE | 138 |
| | 10-3600 | 3 | Empaque | 93180380 | 10DB3-CCPFDB | 191 | 93181380 | 10DB3-CTPFDB | 201 |
| | 15-3600 | 3 | Empaque | 93180390 | 15DB3-CCPFHF | 194 | 93181390 | 15DB3-CTPFHF | 204 |
| | 20-3600 | 3 | Empaque | 93180400 | 20DB3-CCPGAA | 243 | 93181400 | 20DB3-CTPGAA | 255 |
| | 5-3600 | 1 | Sello Mec. | 93190331 | 5DB3-CCMEFA | 143 | 93191331 | 5DB3-CTMEFA | 150 |
| | 7.5-3600 | 1 | Sello Mec. | 93190351 | 75DB3-CCMEKE | 171 | 93191351 | 75DB3-CTMEKE | 180 |
| | 10-3600 | 1 | Sello Mec. | 93190371 | 10DB3-CCMFDB | 185 | 93191371 | 10DB3-CTMFDB | 194 |
| | 5-3600 | 3 | Sello Mec. | 93190341 | 5DB3-CCMEFA | 206 | 93191341 | 5DB3-CTMEFA | 216 |
| | 7.5-3600 | 3 | Sello Mec. | 93190361 | 75DB3-CCMEKE | 131 | 93191361 | 75DB3-CTMEKE | 138 |
| | 10-3600 | 3 | Sello Mec. | 93190381 | 10DB3-CCMFDB | 191 | 93191381 | 10DB3-CTMFDB | 201 |
| | 15-3600 | 3 | Sello Mec. | 93190391 | 15DB3-CCMFHF | 194 | 93191391 | 15DB3-CTMFHF | 204 |
| | 20-3600 | 3 | Sello Mec. | 93190401 | 20DB3-CCMGAA | 243 | 93191401 | 20DB3-CTMGAA | 255 |

Notas: Sellos de Viton® disponibles. Consulte lo que hay que agregar al precio en la lista de precios.
Se aplicará un cargo por recorte de impulsor por cada recorte no estándar.
Consulte lo que hay que agregar al precio en la lista de precios. Todas las dimensiones están en pulgadas. Todos los pesos en libras.

Viton® es marca registrada de E. I. du Pont de Nemours and Company.

Recorte del Impulsor:

Diámetro de recorte del impulsor designado por los últimos tres dígitos de la descripción del modelo.

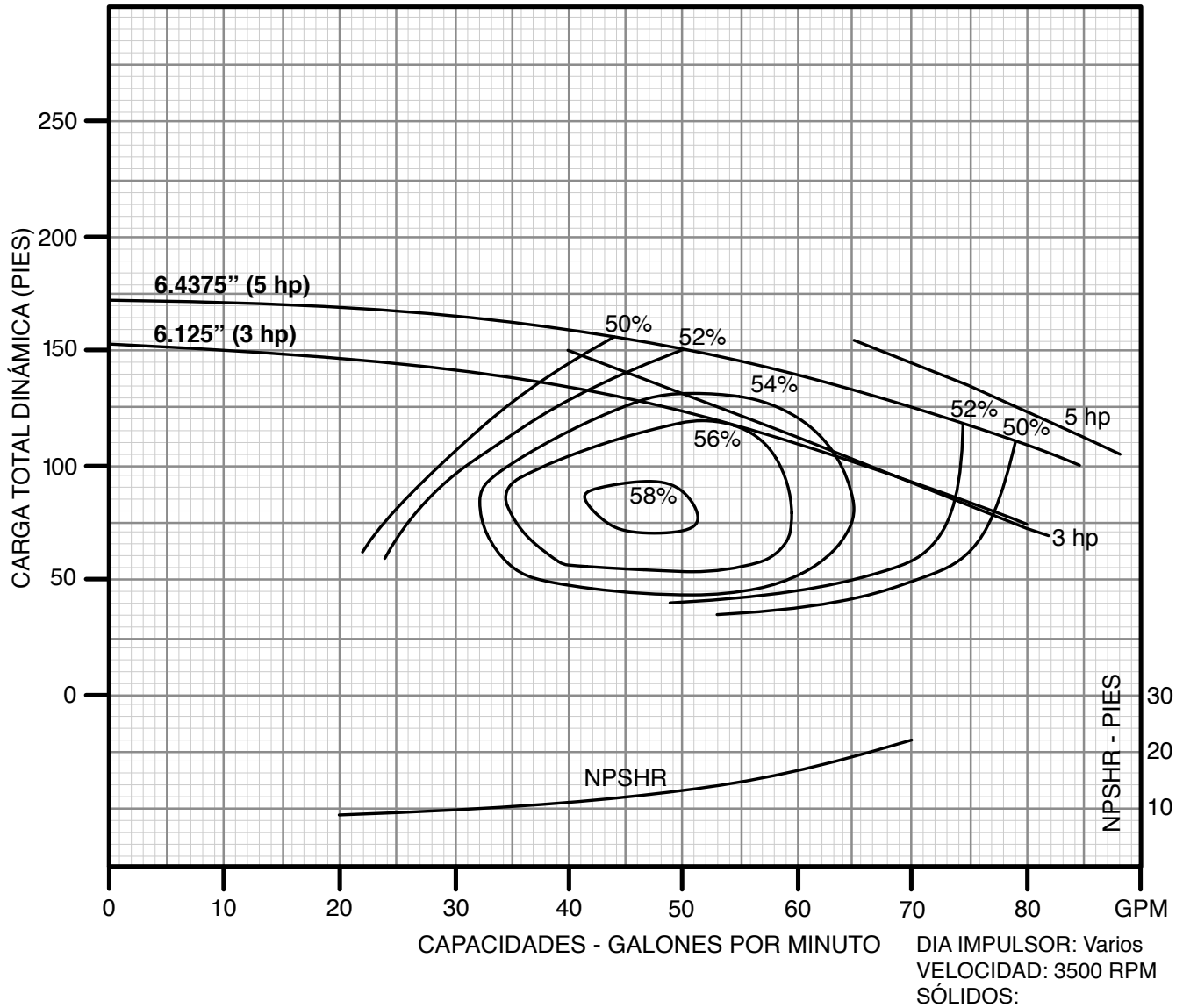
Ejemplo: 15XS4313-CCMLBD = recorte 10.13"

| | | | | | | | | | |
|---|---|---|---|---|---|---|----|---|----|
| A | 0 | D | 3 | G | 6 | K | 9 | N | 12 |
| B | 1 | E | 4 | H | 7 | L | 10 | P | 13 |
| C | 2 | F | 5 | J | 8 | M | 11 | Q | 14 |

Acoplamiento Directo 6" 1 x 1.5 - 6

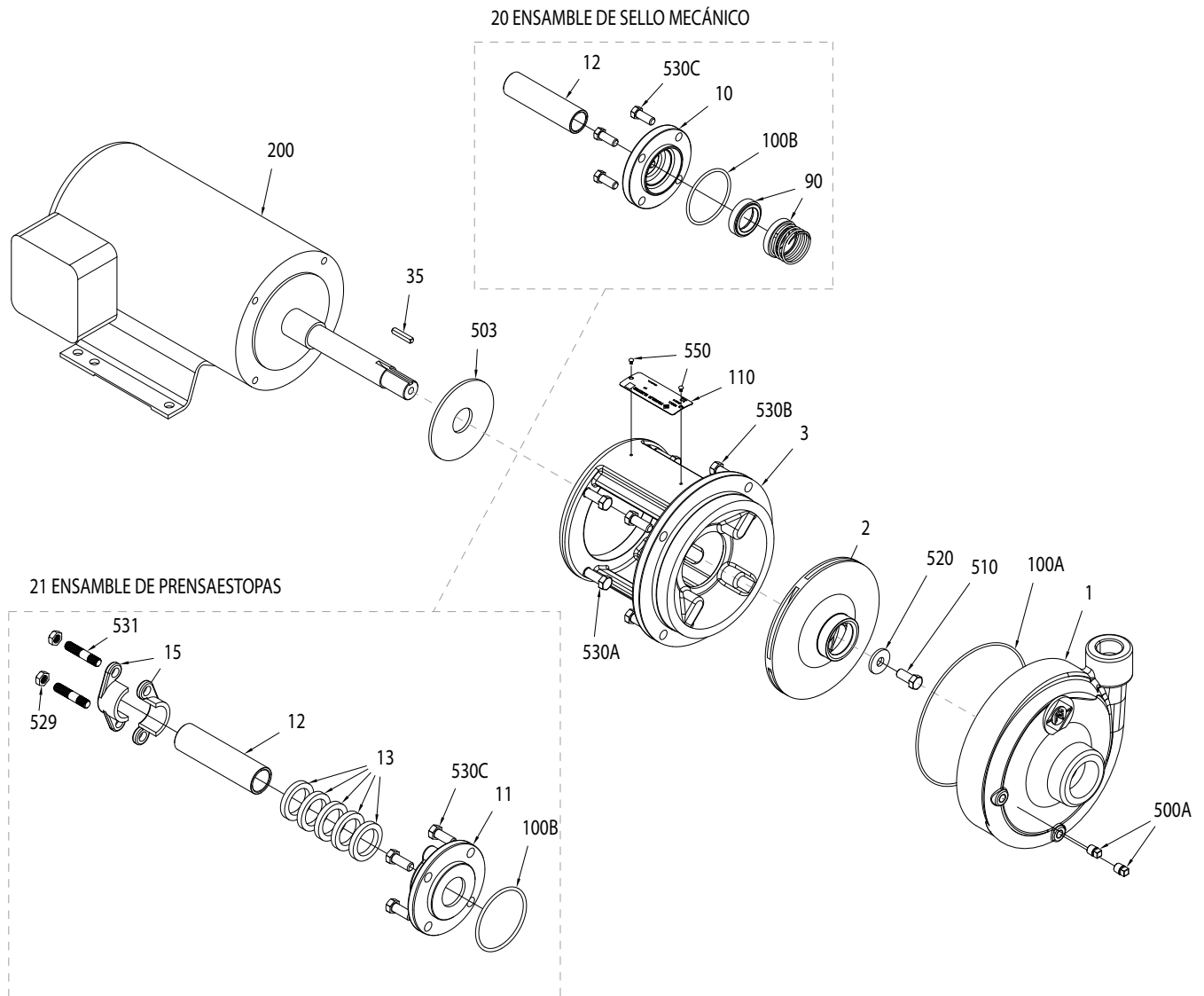
Curva de Rendimiento:

3600 rpm
Nominal



Acoplamiento Directo 6" 1 x 1.5 - 6

Explosivo:



Acoplamiento Directo 6" 1 x 1.5 - 6

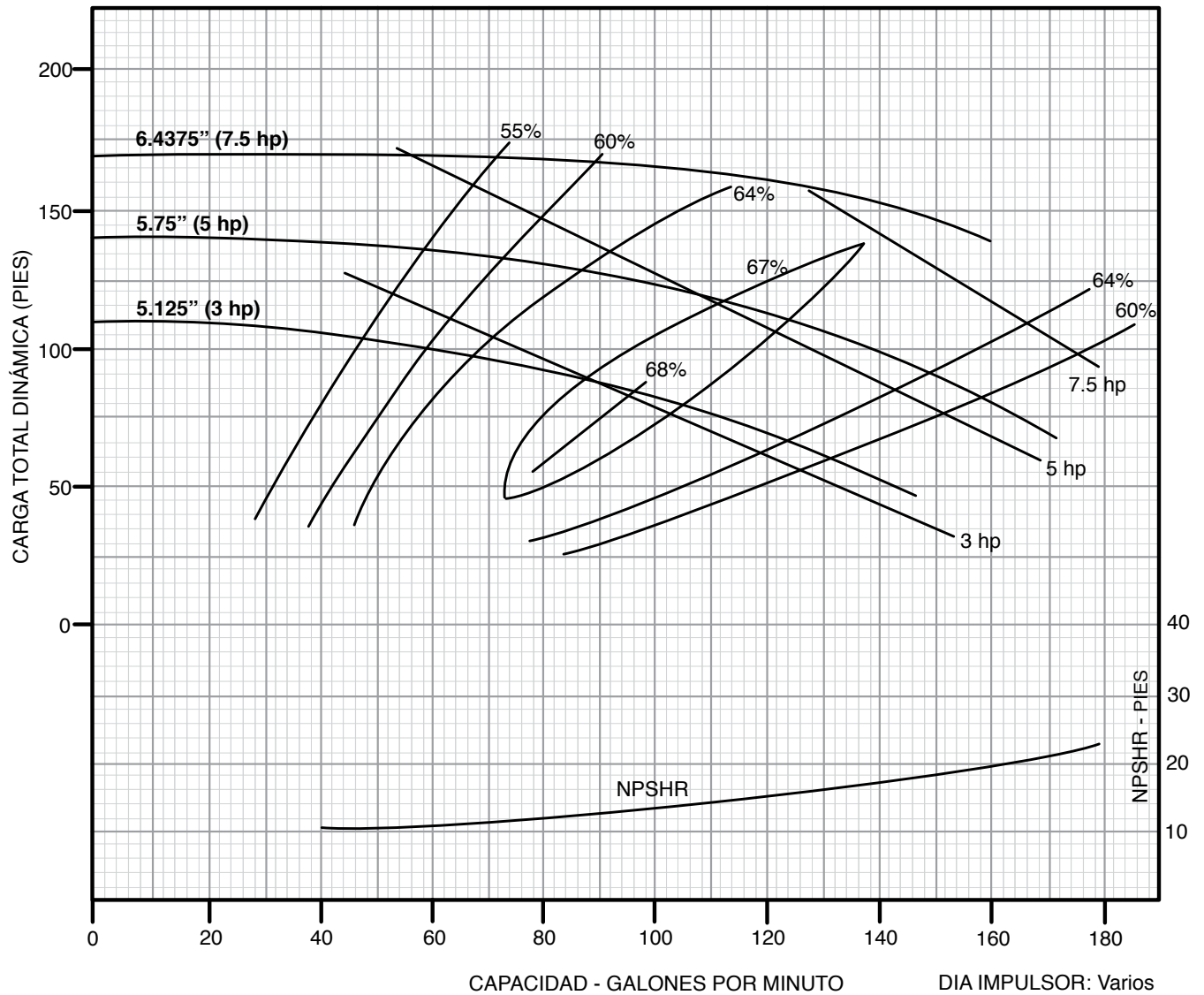
Materiales y Partes:

| Figura No. | Descripción | No. Parte | Materiales de Construcción |
|------------|--|-----------|-----------------------------------|
| 1 | Voluta (NPT) con Tapones | 305447001 | Hierro Fundido, ASTM-A48 CL30 |
| 2 | 3 hp Recorte del Impulsor 6.13" (.875 Barrenado) | 305447010 | Cobre al Silicio, ASTM B584 |
| 2 | 5 hp Recorte del Impulsor 6.43" (.875 Barrenado) | 305447011 | Cobre al Silicio, ASTM B584 |
| 3 | Soporte del Motor | 305447002 | Hierro Fundido, ASTM-A48 CL30 |
| 10 | Caja del Sello Mecánico | 305447003 | Hierro Fundido, ASTM-A48 CL30 |
| 11 | Caja de Sello con Empaque | 305447004 | Hierro Fundido, ASTM-A48 CL30 |
| 12 | Sello Mecánico/Manguito de Empaque | 305447005 | Acero Inoxidable 416 |
| 13 | Juego de Aros de Empaque | 305447006 | Grafito/Algodón |
| 15 | Prensaestopas (2 Piezas) | 305447007 | Acero Inoxidable 316 |
| 20 | Ensamble de Sello Mecánico (4.5AK) | 305447012 | Varios |
| 21 | Ensamble de Prensaestopas (4.5AK) | 305447013 | Varios |
| 35 | Cuñero del Impulsor | 305463001 | Acero Inoxidable 301 |
| 90 | Sello Mecánico | 305463002 | Carbón/Cerámica/Buna/Ac. Inox 316 |
| 100A | O-ring de la Voluta (2 piezas) | 305463004 | Nitrilo |
| 100B | O-ring de la Caja de Sello (2 piezas) | 305463003 | Nitrilo |
| 110/550 | Placa de Identificación FPS y Tornillos de Accionamiento | 305463005 | Inoxidable / Zinc Laminado |
| 200 | Consulte la Sección del Motor | | |
| 500A | Tapones Roscables (4 piezas) | 305463009 | Acero Chapado en Cadmio |
| 503 | Arandela | 305447008 | Neopreno |
| 510 | Tornillo Hexagonal para el Impulsor | 305463006 | Inoxidable 316-Grado 5 |
| 520 | Guasa del Impulsor | 305447009 | Acero Inoxidable Serie 300 |
| 529 | Tuerca del Prensaestopas (4 piezas) | 305463007 | Acero Galvanizado |
| 530A | Tornillo Hexagonal para Soporte de Motor | 305463010 | (12 piezas) Acero Galvanizado |
| 530B | Tornillo Hexagonal de la Voluta | | |
| 530C | Pernos de la Caja de Sello | | |
| 531 | Pernos del Prensaestopas (4 piezas) | 305463008 | Acero Galvanizado |

Acoplamiento Directo 6" 1.5 x 2 - 6

Curva de Rendimiento:

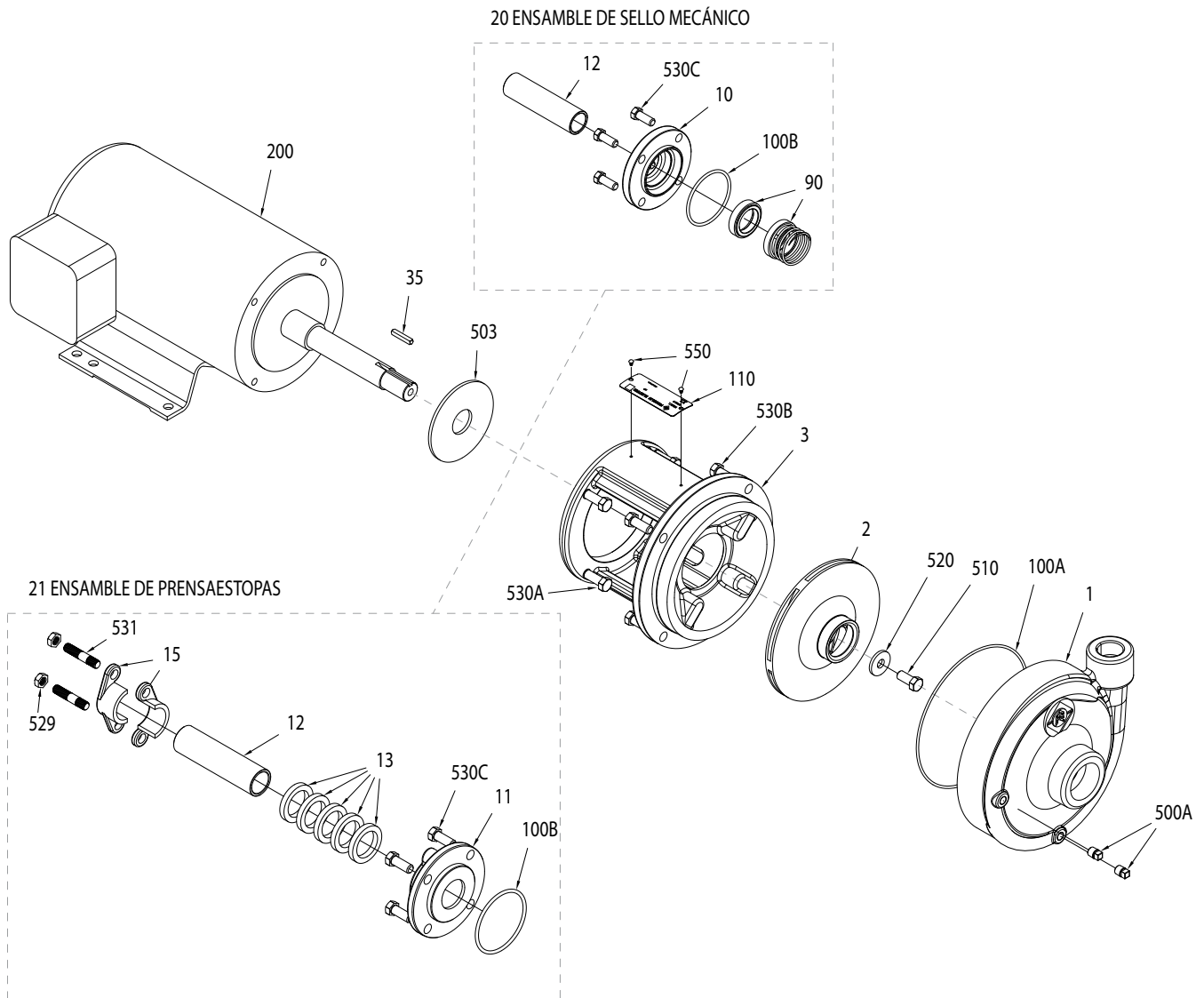
3600 rpm
Nominal



DIA IMPULSOR: Varios
VELOCIDAD: 3500 RPM
SÓLIDOS:

Acoplamiento Directo 6" 1.5 x 2 - 6

Explosivo:



Acoplamiento Directo 6" 1.5 x 2 - 6

Materiales y Partes:

| Figura No. | Descripción | No. Parte | | Materiales de Construcción |
|------------|--|----------------|----------------|--------------------------------------|
| | | Modelos 4.5AK* | Modelos 8.5AK* | |
| 1 | Voluta (NPT) con Tapones | 305448001 | | Hierro Fundido, ASTM-A48 CL30 |
| 2 | 3 hp Recorte del Impulsor 4.60" (.875 Barrenado) | 305448015 | n/a | Cobre al Silicio, ASTM B584 |
| 2 | 5 hp Recorte del Impulsor 5.75" (.875 Barrenado) | 305448016 | n/a | Cobre al Silicio, ASTM B584 |
| 2 | 7-1/2 hp Recorte del Impulsor 6.44" (.875 Barrenado) | 305448017 | n/a | Cobre al Silicio, ASTM B584 |
| 2 | 7-1/2 hp Recorte del Impulsor 6.44" (1.250 Barrenado) | n/a | 305448018 | Cobre al Silicio, ASTM B584 |
| 3 | Soporte del Motor | 305447002 | 305448003 | Hierro Fundido, ASTM-A48 CL30 |
| 10 | Caja del Sello Mecánico | 305447003 | 305448004 | Hierro Fundido, ASTM-A48 CL30 |
| 11 | Caja de Sello con Empaque | 305447004 | 305448005 | Hierro Fundido, ASTM-A48 CL30 |
| 12 | Sello Mecánico/Manguito de Empaque | 305448006 | n/a | Acero Inoxidable 416 |
| 12A | Manguito de Empaque | n/a | 305448007 | Acero Inoxidable 416 |
| 12B | Manguito del Sello Mecánico | n/a | 305448008 | Acero Inoxidable 416 |
| 13 | Juego de Aros de Empaque | 305447006 | 305448009 | Grafito/Algodón |
| 14 | Sellado Hidráulico | n/a | 305448010 | PTFE |
| 15 | Prensaestopas (2 Piezas) | 305447007 | 305448011 | Acero Inoxidable 316 |
| 20 | Ensamble de Sello Mecánico | 305447012 | 305448019 | Varios |
| 21 | Ensamble de Prensaestopas | 305447013 | 305448020 | Varios |
| 35 | Cuñero del Impulsor | 305463001 | 305448012 | Acero Inoxidable 301 |
| 90 | Sello Mecánico | 305463002 | 305463012 | Carbón/Cerámica/Buna/Ac. Inox 316 |
| 100B | O-ring de la Caja de Sello (2 piezas) | 305463003 | 305463013 | Nitrilo |
| 100A | O-ring de la Voluta (2 piezas) | 305463004 | | Nitrilo |
| 110 /550 | Placa de Identificación FPS y Tornillos de Accionamiento | 305463005 | | Inoxidable / Zinc Laminado |
| 200 | Consulte la Sección del Motor | | | |
| 500A | Tapones Roscables (4 piezas) | 305463009 | | Acero Chapado en Cadmio |
| 502 | Accesorio para Lubricante (2 piezas) | n/a | 305463015 | Acero Galvanizado |
| 503 | Arandela | 305447008 | | Neopreno |
| 510 | Tornillo Hexagonal para el Impulsor | 305463006 | 305463014 | Inoxidable 316-Grado 5 |
| 520 | Guasa del Impulsor | 305448013 | 305448014 | Acero Inoxidable Serie 300 |
| 529 | Tuerca del Prensaestopas (4 piezas) | 305463007 | | Acero Galvanizado |
| 530A | Tornillo Hexagonal para Soporte de Motor | 305463010 | 305463016 | (12 piezas) Acero Galvanizado |
| 530B | Tornillo Hexagonal de la Voluta | 305463010 | | |
| 530C | Pernos de la Caja de Sello | | | |
| 531 | Pernos del Prensaestopas (4 piezas) | 305463008 | | Acero Galvanizado |

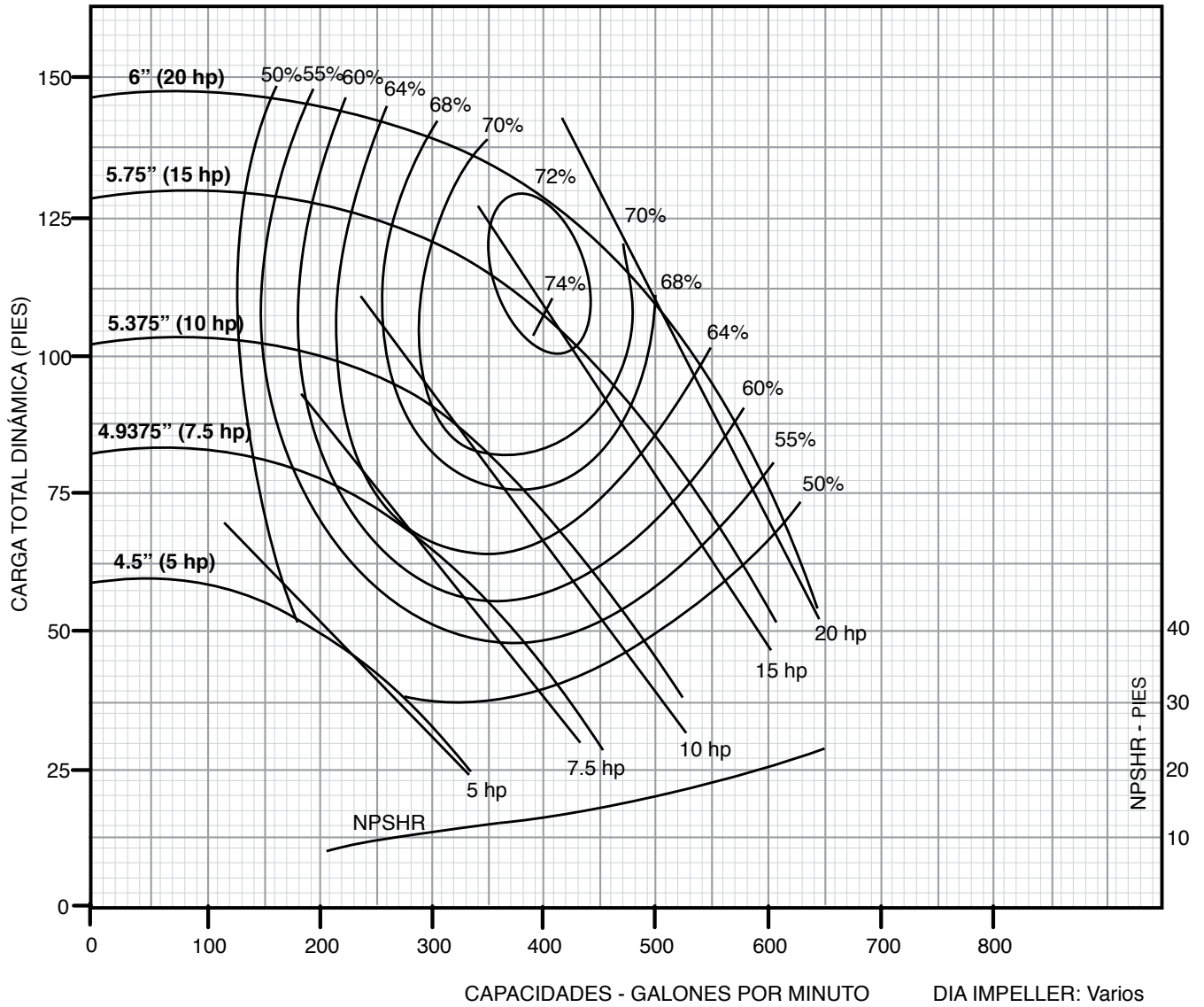
Nota: AK representa el registro de montaje de la bomba al motor, 4.5AK=4-1/2"/8.5AK=8-1/2"/12.5AK=12-1/2".

| Tabla AK | | | | |
|----------|------|------|------|------|
| HP | ODP | | TEFC | |
| | 1 f | 3 f | 1 f | 3 f |
| 3 | 4.5" | 4.5" | 4.5" | 4.5" |
| 5 | 4.5" | 4.5" | 4.5" | 4.5" |
| 7.5 | 8.5" | 4.5" | 8.5" | 8.5" |

Acoplamiento Directo 6" 3 x 4 - 6

Curva de Rendimiento:

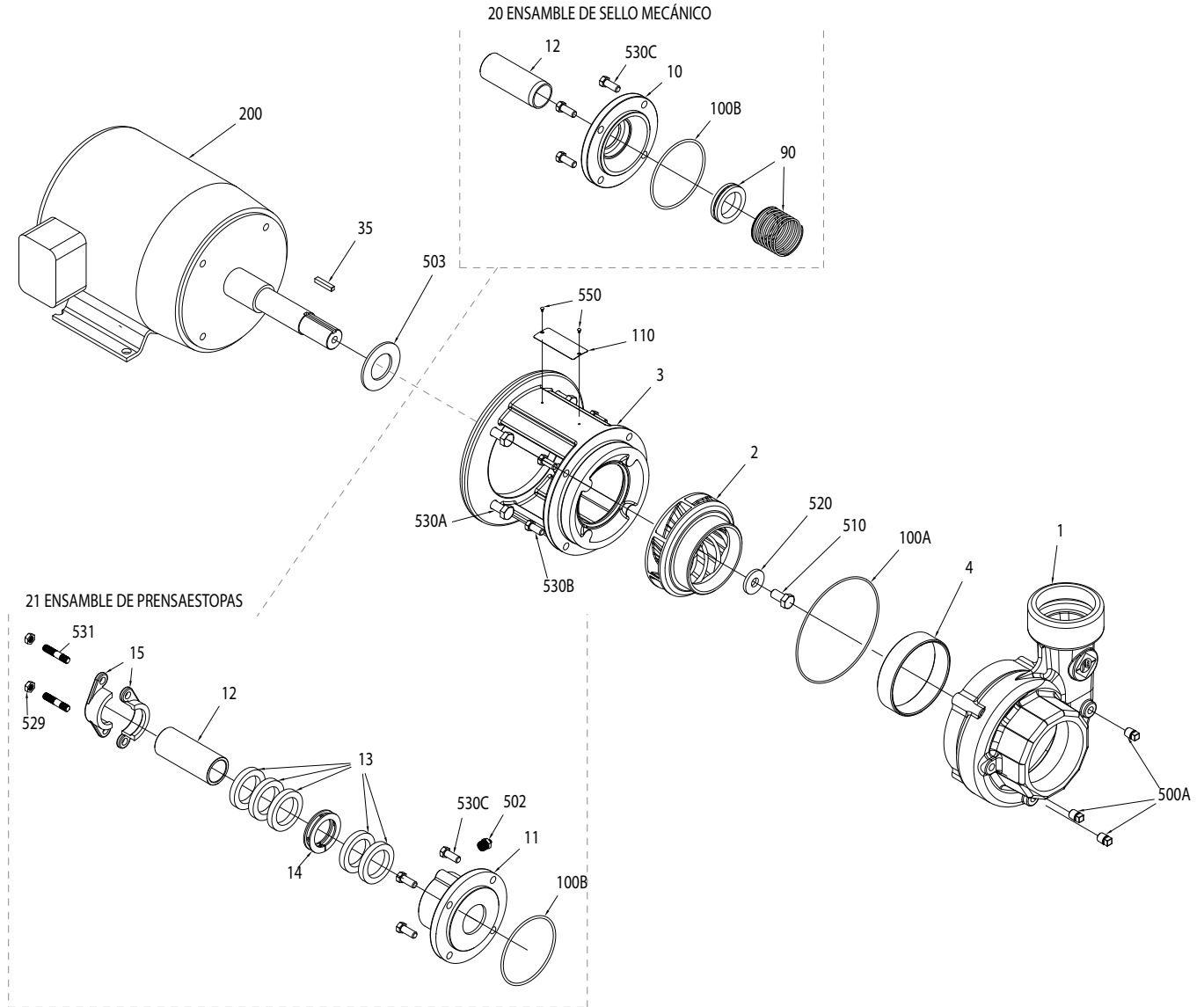
3600 rpm
Nominal



DIA IMPELLER: Varios
VELOCIDAD: 3500 RPM
SÓLIDOS:

Acoplamiento Directo 6" 3 x 4 - 6

Explosivo:



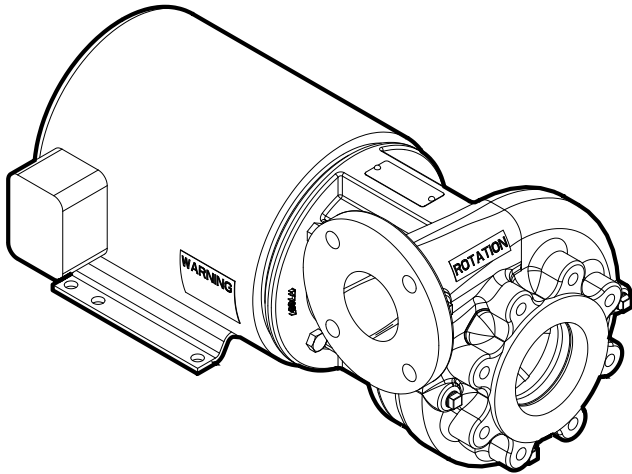
Acoplamiento Directo 6" 3 x 4 - 6

Materiales y Partes:

| Figura No. | Descripción | No. Parte | | Materiales de Construcción |
|------------|--|-------------------------------|----------------|-----------------------------------|
| | | Modelos 4.5AK* | Modelos 8.5AK* | |
| 1 | Voluta 5 hp-20 hp (NPT) con Tapones | 305451001 | | Hierro Fundido, ASTM-A48 CL30 |
| 2 | 5 hp Recorte del Impulsor 4.50" (.875 Barrenado) | 305451004 | n/a | Hierro Fundido, ASTM-A48 CL30 |
| 2 | 7-1/2 hp Recorte del Impulsor 4.94" (.875 Barrenado) | 305451005 | n/a | Hierro Fundido, ASTM-A48 CL30 |
| 2 | 7-1/2 hp Recorte del Impulsor 4.94" (1.250 Barrenado) | n/a | 305451006 | Hierro Fundido, ASTM-A48 CL30 |
| 2 | 10 hp Recorte del Impulsor 5.31" (1.250 Barrenado) | n/a | 305451007 | Hierro Fundido, ASTM-A48 CL30 |
| 2 | 15 hp Recorte del Impulsor 5.75" (1.250 Barrenado) | n/a | 305451008 | Hierro Fundido, ASTM-A48 CL30 |
| 2 | 20 hp Recorte del Impulsor 6.00" (1.250 Barrenado) | n/a | 305451009 | Hierro Fundido, ASTM-A48 CL30 |
| 3 | Soporte del Motor | 305447002 | 305448003 | Hierro Fundido, ASTM-A48 CL30 |
| 4 | Anillo de Desagaste (Succión) | 305451002 | | Bronce SAE 660 |
| 10 | Caja del Sello Mecánico | 305447003 | 305448004 | Hierro Fundido, ASTM-A48 CL30 |
| 11 | Caja de Sello con Empaque | 305447004 | 305448005 | Hierro Fundido, ASTM-A48 CL30 |
| 12 | Sello Mecánico/Manguito de Empaque | 305448006 | n/a | Acero Inoxidable 416 |
| 12 | Manguito del Sello Mecánico | n/a | 305449004 | Acero Inoxidable 416 |
| 12 | Manguito de Empaque | n/a | 305449005 | Acero Inoxidable 416 |
| 13 | Juego de Aros de Empaque | 305447006 | 305448009 | Grafito/Algodón |
| 14 | Sellado Hidráulico | n/a | 305448010 | PTFE |
| 15 | Prensaestopas (2 Piezas) | 305447007 | 305448011 | Acero Inoxidable 316 |
| 20 | Ensamble de Sello Mecánico | 305447012 | 305448019 | Varios |
| 21 | Ensamble de Prensaestopas | 305447013 | 305448020 | Varios |
| 35 | Cuñero del Impulsor | 305451003 | 305450006 | Acero Inoxidable 301 |
| 90 | Sello Mecánico | 305463002 | 305463017 | Carbón/Cerámica/Buna/Ac. Inox 316 |
| 100B | O-ring de la Caja de Sello | 305463003 | 305463013 | Nitrilo |
| 100C | O-ring de la Voluta (2 piezas) | 305463004 | | Nitrilo |
| 110 /550 | Placa de Identificación FPS y Tornillos de Accionamiento | 305463005 | | Inoxidable / Zinc Laminado |
| 200 | | Consulte la Sección del Motor | | |
| 500A | Tapones Roscables (4 piezas) | 305463020 | | Acero Chapado en Cadmio |
| 502 | Accesorio para Lubricante | n/a | 305463015 | Acero Galvanizado |
| 503 | Arandela | 305450007 | 305447008 | Neopreno |
| 510 | Tornillo Hexagonal para el Impulsor | 305463006 | 305463019 | Inoxidable 316-Grado 5 |
| 520 | Guasa del Impulsor | 305447009 | 305450015 | Acero Inoxidable Serie 300 |
| 529 | Tuerca del Prensaestopas (4 piezas) | 305463007 | | Acero Galvanizado |
| 530A | Tornillo Hexagonal para Soporte de Motor | 305463010 | 305463016 | (12 piezas) Acero Galvanizado |
| 530B | Tornillo Hexagonal de la Voluta | 305463010 | | |
| 530C | Pernos de la Caja de Sello | 305463010 | | |
| 531 | Pernos del Prensaestopas (4 piezas) | 305463008 | | Acero Galvanizado |

| Tabla AK | | | | |
|----------|------|------|------|------|
| HP | ODP | | TEFC | |
| | 1 f | 3 f | 1 f | 3 f |
| 5 | 4.5" | 4.5" | 4.5" | 4.5" |
| 7.5 | 8.5" | 4.5" | 8.5" | 8.5" |
| 10 | 8.5" | 8.5" | 8.5" | 8.5" |
| 15 | N/A | 8.5" | N/A | 8.5" |
| 20 | N/A | 8.5" | N/A | 8.5" |

Acoplamiento Directo 7.5"



Especificaciones:

Flujos: hasta 1100 gpm

Cargas: hasta 250 pies

Presión de Trabajo: 350 psi

Temperatura Máxima: 100 °C

Rotación: sentido horario (vista desde el motor)

Tipo de Conexión: Bridada - Clase 150

| Descarga | Succión |
|----------|---------|
| 1-1/2" | 3" |
| 2" | 3" |
| 2-1/2" | 4" |
| 3" | 4" |
| 4" | 4" |
| 4" | 5" |

Características:

- **Voluta:** Hierro dúctil para trabajo pesado. Diseño de tapa trasera removible. Se puede girar para facilitar la instalación.
- **Impulsor:** Diseño cerrado para una mayor eficiencia. Configurado para características superiores de NPSH, construcción de hierro dúctil, balanceado hidráulicamente en su interior para reducir la carga en los bujes.
- **Sello:** Empaquetadura o sello mecánico con componentes de carburo de silicio, elastómeros de Viton®.
- **Motor:** 3600 rpm, motor estándar con armazón JP para 50hp, para motores de más de 50hp se requiere un armazón JP personalizado para el eje. Motores ODP o TEFC disponibles.
- **Acoplamiento:** Puede ser acoplada en posición horizontal o vertical.

Características de Mantenimiento:

- Anillos de desgaste reemplazables de bronce
- Bujes de Flecha reemplazable
- Perforaciones de desplazamiento en el ademe que facilitan el servicio
- Prensaestopas de acero inoxidable (2 piezas)

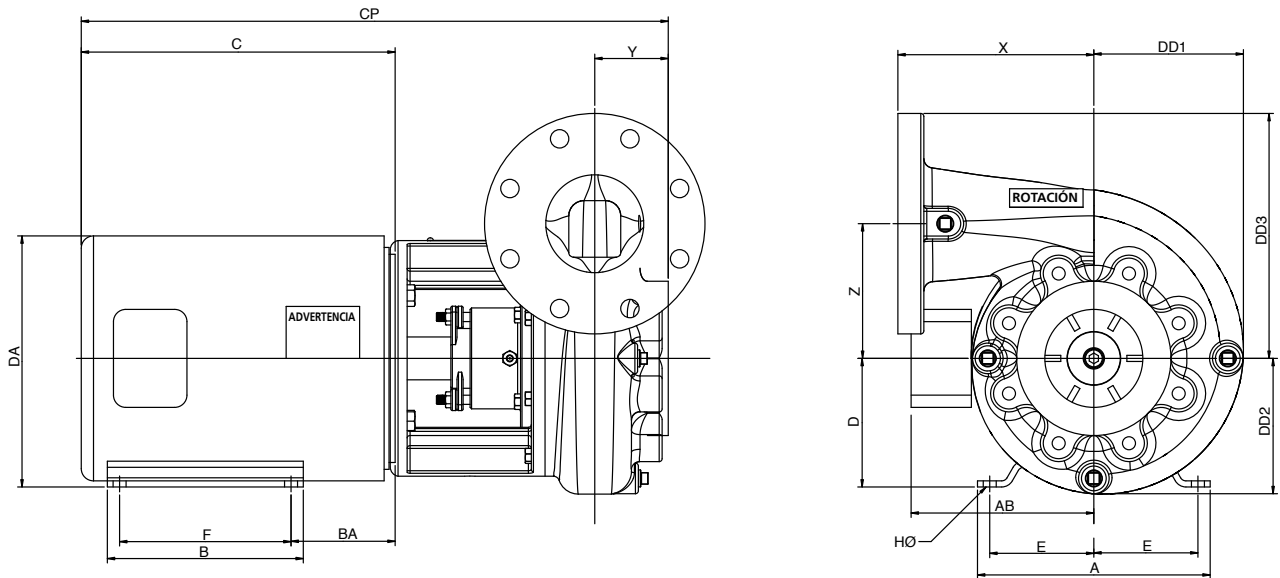
Aplicaciones:

- Irrigación
- Comercial
- Construcción
- Municipal
- Minería
- Industrial Ligero

Viton® es marca registrada de E. I. du Pont de Nemours and Company.

Acoplamiento Directo 7.5"

Dimensiones:



| Modelo | HP | A | B | C | D | E | F | H | CP | X | Y | Z | DD1 | DD2 | DD3 | AB | BA | DA |
|--------------|-------|-------|-------|-------|------|-------|-------|-------|-------|------|------|------|------|-------|-------|-------|-------|-------|
| 1.5 x 3 - 75 | 3 | 9.50 | 8.00 | 13.94 | 5.25 | 4.25 | 7.00 | 0.41 | 24.63 | 6.00 | 2.89 | 4.38 | 5.00 | 4.82 | 6.88 | 7.46 | 4.50 | 9.57 |
| | 5 | 9.50 | 8.00 | 13.94 | 5.25 | 4.25 | 7.00 | 0.41 | 24.63 | 6.00 | 2.89 | 4.38 | 5.00 | 4.82 | 6.88 | 7.46 | 4.50 | 9.57 |
| | 7.5 | 9.50 | 8.00 | 13.94 | 5.25 | 4.25 | 7.00 | 0.41 | 24.63 | 6.00 | 2.89 | 4.38 | 5.00 | 4.82 | 6.88 | 7.93 | 4.50 | 9.57 |
| | 10 | 9.50 | 8.00 | 15.06 | 5.25 | 4.25 | 7.00 | 0.41 | 25.75 | 6.00 | 2.89 | 4.38 | 5.00 | 4.82 | 6.88 | 7.93 | 4.50 | 9.57 |
| 2 x 3 - 75 | 3 | 9.50 | 8.00 | 12.81 | 5.25 | 4.25 | 7.00 | 0.41 | 23.50 | 6.00 | 2.89 | 4.38 | 5.00 | 4.82 | 6.88 | 7.97 | 4.25 | 9.57 |
| | 5 | 9.50 | 8.00 | 12.81 | 5.25 | 4.25 | 7.00 | 0.41 | 23.50 | 6.00 | 2.89 | 4.38 | 5.00 | 4.82 | 6.88 | 7.97 | 4.25 | 9.57 |
| | 7.5 | 9.50 | 8.00 | 12.81 | 5.25 | 4.25 | 7.00 | 0.41 | 23.50 | 6.00 | 2.89 | 4.38 | 5.00 | 4.82 | 6.88 | 7.97 | 4.25 | 9.57 |
| | 10 | 9.50 | 8.00 | 12.81 | 5.25 | 4.25 | 7.00 | 0.41 | 23.50 | 6.00 | 2.89 | 4.38 | 5.00 | 4.82 | 6.88 | 7.97 | 4.25 | 9.57 |
| | 3 | 9.50 | 8.00 | 13.94 | 5.25 | 4.25 | 7.00 | 0.41 | 24.70 | 6.25 | 2.75 | 4.50 | 5.07 | 4.82 | 7.50 | 7.46 | 4.50 | 9.57 |
| 2.5 x 4 - 75 | 5 | 9.50 | 8.00 | 13.94 | 5.25 | 4.25 | 7.00 | 0.41 | 24.70 | 6.25 | 2.75 | 4.50 | 5.07 | 4.82 | 7.50 | 7.46 | 4.50 | 9.57 |
| | 7.5 | 9.50 | 8.00 | 13.94 | 5.25 | 4.25 | 7.00 | 0.41 | 24.70 | 6.25 | 2.75 | 4.50 | 5.07 | 4.82 | 7.50 | 7.93 | 4.50 | 9.57 |
| | 10 | 9.50 | 8.00 | 15.06 | 5.25 | 4.25 | 7.00 | 0.41 | 25.82 | 6.25 | 2.75 | 4.50 | 5.07 | 4.82 | 7.50 | 7.93 | 4.50 | 9.57 |
| | 3 | 9.50 | 8.00 | 12.81 | 5.25 | 4.25 | 7.00 | 0.41 | 23.57 | 6.25 | 2.75 | 4.50 | 5.07 | 4.82 | 7.50 | 7.97 | 4.25 | 9.57 |
| | 5 | 9.50 | 8.00 | 12.81 | 5.25 | 4.25 | 7.00 | 0.41 | 23.57 | 6.25 | 2.75 | 4.50 | 5.07 | 4.82 | 7.50 | 7.97 | 4.25 | 9.57 |
| 3 x 4 - 75 | 7.5 | 9.50 | 8.00 | 12.81 | 5.25 | 4.25 | 7.00 | 0.41 | 23.57 | 6.25 | 2.75 | 4.50 | 5.07 | 4.82 | 7.50 | 7.97 | 4.25 | 9.57 |
| | 10 | 9.50 | 8.00 | 15.56 | 5.25 | 4.25 | 7.00 | 0.43 | 26.32 | 6.25 | 2.75 | 4.50 | 5.07 | 4.82 | 7.50 | 7.93 | 4.50 | 10.12 |
| | 7.5 | 9.50 | 8.00 | 13.94 | 5.25 | 4.25 | 7.00 | 0.41 | 24.98 | 6.50 | 3.00 | 4.75 | 5.64 | 5.20 | 8.25 | 7.93 | 4.50 | 9.57 |
| | 10 | 9.50 | 8.00 | 15.06 | 5.25 | 4.25 | 7.00 | 0.41 | 26.10 | 6.50 | 3.00 | 4.75 | 5.64 | 5.20 | 8.25 | 7.93 | 4.50 | 9.57 |
| | 10 | 9.50 | 8.00 | 12.81 | 5.25 | 4.25 | 7.00 | 0.41 | 23.85 | 6.50 | 3.00 | 4.75 | 5.64 | 5.20 | 8.25 | 7.97 | 4.25 | 9.57 |
| 4 x 4 - 75 | 15 | 9.50 | 8.00 | 15.56 | 5.25 | 4.25 | 7.00 | 0.43 | 26.60 | 6.50 | 3.00 | 4.75 | 5.64 | 5.20 | 8.25 | 7.93 | 4.50 | 10.12 |
| | 20 | 11.25 | 11.25 | 17.93 | 6.25 | 5.00 | 10.00 | 0.53 | 28.97 | 6.50 | 3.00 | 4.75 | 5.64 | 5.20 | 8.25 | 9.49 | 4.75 | 11.49 |
| | 25 | 11.25 | 11.25 | 17.93 | 6.25 | 5.00 | 10.00 | 0.53 | 28.97 | 6.50 | 3.00 | 4.75 | 5.64 | 5.20 | 8.25 | 9.49 | 4.75 | 11.49 |
| | 7.5 | 9.50 | 8.00 | 13.94 | 5.25 | 4.25 | 7.00 | 0.41 | 25.02 | 6.99 | 3.00 | 5.00 | 5.82 | 5.33 | 8.75 | 7.93 | 4.50 | 9.57 |
| | 10 | 9.50 | 8.00 | 15.06 | 5.25 | 4.25 | 7.00 | 0.41 | 26.14 | 6.99 | 3.00 | 5.00 | 5.82 | 5.33 | 8.75 | 7.93 | 4.50 | 9.57 |
| 4 x 5 - 75 | 10 | 9.50 | 8.00 | 12.81 | 5.25 | 4.25 | 7.00 | 0.41 | 23.89 | 6.99 | 3.00 | 5.00 | 5.82 | 5.33 | 8.75 | 7.97 | 4.25 | 9.57 |
| | 15 | 9.50 | 8.00 | 15.56 | 5.25 | 4.25 | 7.00 | 0.43 | 26.64 | 6.99 | 3.00 | 5.00 | 5.82 | 5.33 | 8.75 | 7.93 | 4.50 | 10.12 |
| | 20 | 11.25 | 11.25 | 17.93 | 6.25 | 5.00 | 10.00 | 0.53 | 29.01 | 6.99 | 3.00 | 5.00 | 5.82 | 5.33 | 8.75 | 9.49 | 4.75 | 11.49 |
| | 25 | 11.25 | 11.25 | 17.93 | 6.25 | 5.00 | 10.00 | 0.53 | 29.01 | 6.99 | 3.00 | 5.00 | 5.82 | 5.33 | 8.75 | 9.49 | 4.75 | 11.49 |
| | 30 | 12.25 | 12.24 | 19.81 | 6.97 | 5.50 | 11.00 | 0.53 | 30.89 | 6.99 | 3.00 | 5.00 | 5.82 | 5.33 | 8.75 | 11.37 | 4.75 | 11.48 |
| | 15 | 9.50 | 8.00 | 15.56 | 5.25 | 4.25 | 7.00 | 0.43 | 26.79 | 8.00 | 3.00 | 5.50 | 6.11 | 5.54 | 10.00 | 7.93 | 4.50 | 10.12 |
| | 20 | 11.25 | 11.25 | 17.93 | 6.25 | 5.00 | 10.00 | 0.53 | 29.16 | 8.00 | 3.00 | 5.50 | 6.11 | 5.54 | 10.00 | 9.49 | 4.75 | 11.49 |
| | 25 | 11.25 | 11.25 | 17.93 | 6.25 | 5.00 | 10.00 | 0.53 | 29.16 | 8.00 | 3.00 | 5.50 | 6.11 | 5.54 | 10.00 | 9.49 | 4.75 | 11.49 |
| 30 | 12.25 | 12.24 | 19.81 | 6.97 | 5.50 | 11.00 | 0.53 | 31.04 | 8.00 | 3.00 | 5.50 | 6.11 | 5.54 | 10.00 | 11.37 | 4.75 | 11.48 | |
| 40 | 12.25 | 12.24 | 21.31 | 6.97 | 5.50 | 11.00 | 0.53 | 32.54 | 8.00 | 3.00 | 5.50 | 6.11 | 5.54 | 10.00 | 11.37 | 4.75 | 11.48 | |
| 50 | 14.25 | 13.75 | 21.19 | 8.00 | 6.25 | 12.00 | 0.66 | 32.42 | 8.00 | 3.00 | 5.50 | 6.11 | 5.54 | 10.00 | 12.21 | 5.26 | 13.26 | |

Nota: Las dimensiones son para propósitos de estimación solamente.

Acoplamiento Directo 7.5"

Información para Pedidos:

| Diámetro Nominal del Impulsor 7.5"- Acoplamiento Directo | | | | | | |
|--|----------|------------|-------------|------------------|------------------|------|
| Modelos ODP | | | | | | |
| (Descarga x Succión - Impulsor) | HP-RPM | F | Sello | No. Orden | Modelo | Peso |
| 1.5 x 3 - 7.5 | 3-3600 | 1 | Empaque | 50031575110 | 3HC31575-CCPFFA | 195 |
| | 5-3600 | 1 | Empaque | 50031575130 | 5HC31575-CCPGFA | 205 |
| | 7.5-3600 | 1 | Empaque | 50031575140 | 7HC31575-CCPHAA | 215 |
| | 10-3600 | 1 | Empaque | 50031575150 | 10HC31575-CCPHFA | 248 |
| | 3-3600 | 3 | Empaque | 10031575110 | 3HC31575-CCPFFA | 195 |
| | 5-3600 | 3 | Empaque | 10031575130 | 5HC31575-CCPGFA | 205 |
| | 7.5-3600 | 3 | Empaque | 10031575140 | 7HC31575-CCPHAA | 215 |
| | 10-3600 | 3 | Empaque | 10031575150 | 10HC31575-CCPHFA | 248 |
| | 3-3600 | 1 | Sello Mec. | 51031575111 | 3HC31575-CCPFFA | 195 |
| | 5-3600 | 1 | Sello Mec. | 51031575131 | 5HC31575-CCPGFA | 205 |
| | 7.5-3600 | 1 | Sello Mec. | 51031575141 | 7HC31575-CCPHAA | 215 |
| | 10-3600 | 1 | Sello Mec. | 51031575151 | 10HC31575-CCPHFA | 248 |
| | 3-3600 | 3 | Sello Mec. | 11031575111 | 3HC31575-CCPFFA | 195 |
| | 5-3600 | 3 | Sello Mec. | 11031575131 | 5HC31575-CCPGFA | 205 |
| | 7.5-3600 | 3 | Sello Mec. | 11031575141 | 7HC31575-CCPHAA | 215 |
| 10-3600 | 3 | Sello Mec. | 11031575151 | 10HC31575-CCPHFA | 248 | |
| 2 x 3 - 7.5 | 3-3600 | 1 | Empaque | 50030275100 | 3HC3275-CCPFAA | 190 |
| | 5-3600 | 1 | Empaque | 50030275110 | 5HC3275-CCPFFA | 200 |
| | 7.5-3600 | 1 | Empaque | 50030275130 | 7HC3275-CCPGFA | 210 |
| | 10-3600 | 1 | Empaque | 50030275140 | 10HC3275-CCPHAA | 243 |
| | 3-3600 | 3 | Empaque | 10030275100 | 3HC3275-CCPFAA | 190 |
| | 5-3600 | 3 | Empaque | 10030275110 | 5HC3275-CCPFFA | 200 |
| | 7.5-3600 | 3 | Empaque | 10030275130 | 7HC3275-CCPGFA | 210 |
| | 10-3600 | 3 | Empaque | 10030275140 | 10HC3275-CCPHAA | 243 |
| | 15-3600 | 3 | Empaque | 10030275150 | 15HC3275-CCPHFA | 257 |
| | 3-3600 | 1 | Sello Mec. | 51030275101 | 3HC3275-CCMFAA | 190 |
| | 5-3600 | 1 | Sello Mec. | 51030275111 | 5HC3275-CCMFFA | 200 |
| | 7.5-3600 | 1 | Sello Mec. | 51030275131 | 7HC3275-CCMGFA | 210 |
| | 10-3600 | 1 | Sello Mec. | 51030275141 | 10HC3275-CCMHAA | 243 |
| | 3-3600 | 3 | Sello Mec. | 11030275101 | 3HC3275-CCMFAA | 190 |
| | 5-3600 | 3 | Sello Mec. | 11030275111 | 5HC3275-CCMFFA | 200 |
| 7.5-3600 | 3 | Sello Mec. | 11030275131 | 7HC3275-CCMGFA | 210 | |
| 10-3600 | 3 | Sello Mec. | 11030275141 | 10HC3275-CCMHAA | 243 | |
| 15-3600 | 3 | Sello Mec. | 11030275151 | 5HC3275-CCMHFA | 257 | |

| Diámetro Nominal del Impulsor 7.5"- Acoplamiento Directo con TEFC | | | | | | | | | |
|---|----------|---|------------|-------------|------------------|------|--------------|------------------|------|
| (Descarga x Succión - Impulsor) | HP-RPM | F | Sello | Modelos ODP | | | Modelos TEFC | | |
| | | | | No. Orden | Modelo | Peso | No. Orden | Modelo | Peso |
| 2.5 x 4 - 7.5 | 7.5-3600 | 1 | Empaque | 50042575100 | 75HC42575-CCPFAA | 225 | 38042575100 | 75HC42575-CTPFAA | 225 |
| | 10-3600 | 1 | Empaque | 50042575110 | 10HC42575-CCPFFA | 258 | 38042575110 | 10HC42575-CTPFFA | 258 |
| | 7.5-3600 | 3 | Empaque | 10042575100 | 7HC42575-CCPFAA | 235 | 32042575100 | 75HC42575-CTPFAA | 237 |
| | 10-3600 | 3 | Empaque | 10042575110 | 10HC42575-CCPFFA | 258 | 32042575110 | 10HC42575-CTPFFA | 280 |
| | 15-3600 | 3 | Empaque | 10042575130 | 15HC42575-CCPGFA | 272 | 32042575130 | 15HC42575-CTPGFA | 284 |
| | 20-3600 | 3 | Empaque | 10042575140 | 20HC42575-CCPHAA | 292 | 32042575140 | 20HC42575-CTPHAA | 304 |
| | 25-3600 | 3 | Empaque | 10042575150 | 25HC42575-CCPHFA | 302 | 32042575150 | 25HC42575-CTPHFA | 324 |
| | 7.5-3600 | 1 | Sello Mec. | 51042575101 | 75HC42575-CCMFAA | 225 | 39042575101 | 75HC42575-CTMFAA | 294 |
| | 10-3600 | 1 | Sello Mec. | 51042575111 | 10HC42575-CCMFFA | 258 | 39042575111 | 10HC42575-CTMFFA | 310 |
| | 7.5-3600 | 3 | Sello Mec. | 11042575101 | 7HC42575-CCMFAA | 235 | 33042575101 | 75HC42575-CTMFAA | 230 |
| | 10-3600 | 3 | Sello Mec. | 11042575111 | 10HC42575-CCMFFA | 258 | 33042575111 | 10HC42575-CTMFFA | 271 |
| | 15-3600 | 3 | Sello Mec. | 11042575131 | 15HC42575-CCMGFA | 272 | 33042575131 | 15HC42575-CTMGFA | 293 |
| | 20-3600 | 3 | Sello Mec. | 11042575141 | 20HC42575-CCMHAA | 292 | 33042575141 | 20HC42575-CTMHAA | 304 |
| | 25-3600 | 3 | Sello Mec. | 11042575151 | 25HC42575-CCMHFA | 302 | 33042575151 | 25HC42575-CTMHFA | 307 |

Notas: Se aplicará un cargo por recorte de impulsor por cada recorte no estándar.
 Consulte lo que hay que agregar al precio en la lista de precios. Todas las dimensiones están en pulgadas. Todos los pesos en libras.

Acoplamiento Directo 7.5"

| Diámetro Nominal del Impulsor 7.5"- Acoplamiento Directo | | | | | | | | | | |
|--|-------------|------------|-------------|-----------------|-----------------|-----------------|-----------------|-----------------|-----------------|-----|
| (Descarga x Suc- ción - Impulsor) | HP-RPM | F | Sello | Modelos ODP | | | Modelos TEFC | | | |
| | | | | No. Orden | Modelo | Peso | No. Orden | Modelo | Peso | |
| 3 x 4 - 7.5 | 7.5-3600 | 1 | Empaque | 50040375100 | 75HC4375-CCPFAA | 235 | 38040375100 | 75HC4375-CTPFAA | 257 | |
| | 10-3600 | 1 | Empaque | 50040375110 | 10HC4375-CCPFAA | 268 | 38040375110 | 10HC4375-CTPFAA | 280 | |
| | 7.5-3600 | 3 | Empaque | 10040375100 | 7HC4375-CCPFAA | 235 | 32040375100 | 75HC4375-CTPFAA | 247 | |
| | 10-3600 | 3 | Empaque | 10040375110 | 10HC4375-CCPFAA | 268 | 32040375110 | 10HC4375-CTPFAA | 290 | |
| | 15-3600 | 3 | Empaque | 10040375120 | 15HC4375-CCPGAA | 282 | 32040375120 | 15HC4375-CTPGAA | 351 | |
| | 20-3600 | 3 | Empaque | 10040375130 | 20HC4375-CCPGFA | 302 | 32040375130 | 20HC4375-CTPGFA | 354 | |
| | 25-3600 | 3 | Empaque | 10040375140 | 25HC4375-CCPHAA | 312 | 32040375140 | 25HC4375-CTPHAA | 317 | |
| | 30-3600 | 3 | Empaque | 10040375150 | 30HC4375-CCPHFA | 464 | 32040375150 | 30HC4375-CTPHFA | 474 | |
| | 7.5-3600 | 1 | Sello Mec. | 51040375101 | 75HC4375-CCMFAA | 235 | 39040375101 | 75HC4375-CTMFAA | 257 | |
| | 10-3600 | 1 | Sello Mec. | 51040375111 | 10HC4375-CCMFAA | 268 | 39040375111 | 10HC4375-CTMFAA | 280 | |
| | 7.5-3600 | 3 | Sello Mec. | 11040375101 | 7HC4375-CCMFAA | 235 | 33040375101 | 75HC4375-CTMFAA | 247 | |
| | 10-3600 | 3 | Sello Mec. | 11040375111 | 10HC4375-CCMFAA | 268 | 33040375111 | 10HC4375-CTMFAA | 290 | |
| | 15-3600 | 3 | Sello Mec. | 11040375121 | 15HC4375-CCMGAA | 282 | 33040375121 | 15HC4375-CTMGAA | 351 | |
| | 20-3600 | 3 | Sello Mec. | 11040375131 | 20HC4375-CCMGFA | 302 | 33040375131 | 20HC4375-CTMGFA | 354 | |
| | 25-3600 | 3 | Sello Mec. | 11040375141 | 25HC4375-CCMHAA | 312 | 33040375141 | 25HC4375-CTMHAA | 317 | |
| 30-3600 | 3 | Sello Mec. | 11040375151 | 30HC4375-CCMHFA | 464 | 33040375151 | 30HC4375-CTMHFA | 474 | | |
| 4 x 4 - 7.5 | 15-3600 | 3 | Empaque | 10040475100 | 15HC4475-CCPFAA | 282 | 32040475100 | 15HC4475-CTPFAA | 351 | |
| | 20-3600 | 3 | Empaque | 10040475110 | 20HC4475-CCPFAA | 302 | 32040475110 | 20HC4475-CTPFAA | 354 | |
| | 25-3600 | 3 | Empaque | 10040475120 | 25HC4475-CCPGAA | 312 | 32040475120 | 25HC4475-CTPGAA | 317 | |
| | 30-3600 | 3 | Empaque | 10040475130 | 30HC4475-CCPGFA | 464 | 32040475130 | 30HC4475-CTPGFA | 474 | |
| | 40-3600 | 3 | Empaque | 10040475140 | 40HC4475-CCPHAA | 502 | 32040475140 | 40HC4475-CTPHAA | 660 | |
| | 50-3600 | 3 | Empaque | 10040475150 | 50HC4475-CCPHFA | 546 | 32040475150 | 50HC4475-CTPHFA | 729 | |
| | 15-3600 | 3 | Sello Mec. | 11040475101 | 15HC4475-CCMFAA | 282 | 33040475101 | 15HC4475-CTMFAA | 351 | |
| | 20-3600 | 3 | Sello Mec. | 11040475111 | 20HC4475-CCMFAA | 302 | 33040475111 | 20HC4475-CTMFAA | 354 | |
| | 25-3600 | 3 | Sello Mec. | 11040475121 | 25HC4475-CCMGAA | 312 | 33040475121 | 25HC4475-CTMGAA | 317 | |
| | 30-3600 | 3 | Sello Mec. | 11040475131 | 30HC4475-CCMGFA | 464 | 33040475131 | 30HC4475-CTMGFA | 474 | |
| | 40-3600 | 3 | Sello Mec. | 11040475141 | 40HC4475-CCMHAA | 502 | 33040475141 | 40HC4475-CTMHAA | 660 | |
| | 50-3600 | 3 | Sello Mec. | 11040475151 | 50HC4475-CCMHFA | 546 | 33040475151 | 50HC4475-CTMHFA | 729 | |
| | 4 x 5 - 7.5 | 25-3600 | 3 | Empaque | 10050475100 | 25HC5475-CCPGAA | 449 | 32050475100 | 25HC5475-CTPGAA | 454 |
| | | 30-3600 | 3 | Empaque | 10050475105 | 30HC5475-CCPGCF | 484 | 32050475105 | 30HC5475-CTPGCF | 494 |
| | | 40-3600 | 3 | Empaque | 10050475110 | 40HC5475-CCPGFA | 522 | 32050475110 | 40HC5475-CTPGFA | 680 |
| 50-3600 | | 3 | Empaque | 10050475120 | 50HC5475-CCPHAA | 566 | 32050475120 | 50HC5475-CTPHAA | 749 | |
| 60-3600 | | 3 | Empaque | 10050475130 | 60HC5475-CCPHFA | 569 | 32050475130 | 60HC5475-CTPHFA | 769 | |
| 25-3600 | | 3 | Sello Mec. | 11050475101 | 25HC5475-CCMGAA | 449 | 33050475101 | 25HC5475-CTPGAA | 454 | |
| 30-3600 | | 3 | Sello Mec. | 11050475106 | 30HC5475-CCMGCF | 484 | 33050475106 | 30HC5475-CTPGCF | 494 | |
| 40-3600 | | 3 | Sello Mec. | 11050475111 | 40HC5475-CCMGFA | 522 | 33050475111 | 40HC5475-CTPGFA | 680 | |
| 50-3600 | | 3 | Sello Mec. | 11050475121 | 50HC5475-CCMHAA | 566 | 33050475121 | 50HC5475-CTPHAA | 749 | |
| 60-3600 | | 3 | Sello Mec. | 11050475131 | 60HC5475-CCMHFA | 569 | 33050475131 | 60HC5475-CTPHFA | 769 | |

Recorte del Impulsor:

Diámetro de recorte del impulsor designado por los últimos tres dígitos de la descripción del modelo.

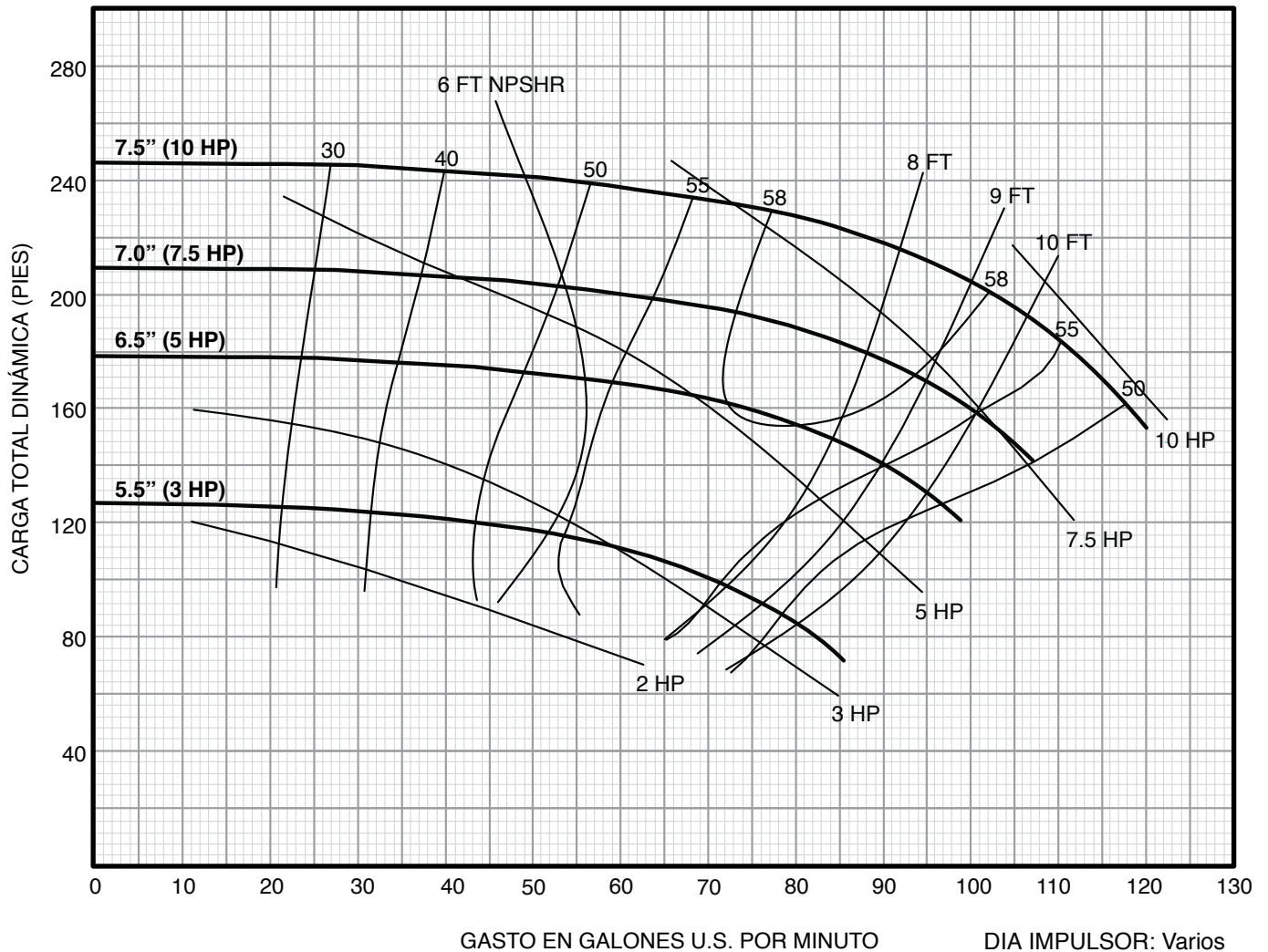
Ejemplo: 15XS4313-CCMLBD = recorte 10.13"

| | | | | | | | | | |
|---|---|---|---|---|---|---|----|---|----|
| A | 0 | D | 3 | G | 6 | K | 9 | N | 12 |
| B | 1 | E | 4 | H | 7 | L | 10 | P | 13 |
| C | 2 | F | 5 | J | 8 | M | 11 | Q | 14 |

Acoplamiento Directo 7.5" 1.5 x 3 - 7.5

Curva de Rendimiento:

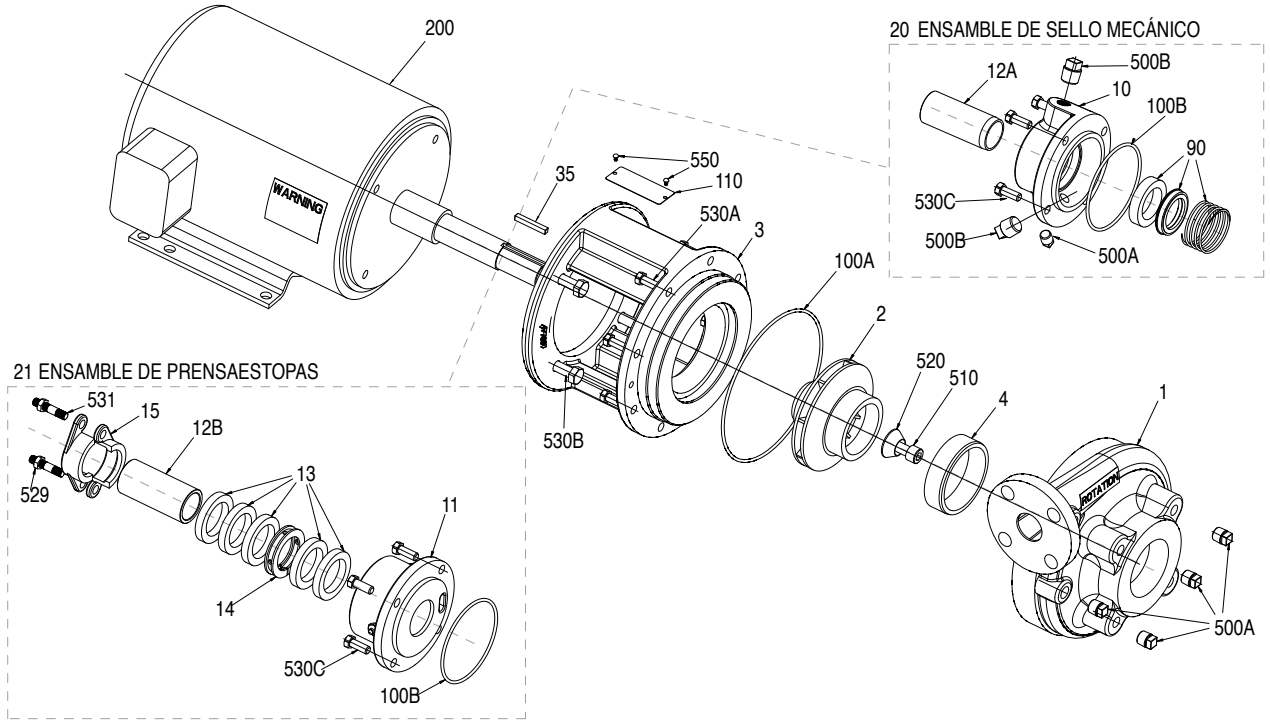
3600 rpm
Nominal



DIA IMPULSOR: Varios
VELOCIDAD: 3525 RPM
SÓLIDOS:

Acoplamiento Directo 7.5" 1.5 x 3 - 7.5

Explosivo:



Acoplamiento Directo 7.5" 1.5 x 3 - 7.5

Materiales y Partes:

| Figura No. | Descripción | No. Parte | Materiales de Construcción |
|------------|--|-----------|----------------------------|
| 1 | Voluta, Carcasa | 305411901 | Hierro Dúctil, ASTM 536 |
| 2 | Impulsor (diámetro 7.5, 1-1/4" barrenado) | 305410904 | Hierro Dúctil, ASTM 536 |
| 3 | SopORTE | 305412901 | Hierro Dúctil, ASTM 536 |
| 4 | Anillo de Desagaste | 305417901 | Bronce SAE 660 |
| 10 | Caja de Sello | 305448004 | Hierro Dúctil, ASTM 536 |
| 11 | Caja de Empaque | 305448005 | Hierro Dúctil, ASTM 536 |
| 12A | Casquillo del Eje - Mecánico | 305415918 | Bronce SAE 660 |
| 12B | Casquillo del Eje - Empaque | 305415909 | Bronce SAE 660 |
| 13 | Anillos de Empaque (5 piezas) | 305415914 | Hilo de Grafito con PTFE |
| 14 | Sellado Hidráulico | 305415912 | PTFE |
| 15 | Prensaestopas (2 piezas) | 305448011 | Acero Inoxidable Serie 300 |
| 20 | Ensamble de Sello Mecánico | 305415906 | Varios |
| 21 | Ensamble de Prensaestopas | 305415901 | Varios |
| 35 | Cuña, Eje | 305418906 | Acero Inoxidable Serie 300 |
| 90 | Sello Mecánico | 305415904 | SiC/SiC/Viton® x Ac. Inox |
| 100A | O-ring de la Voluta | 305418924 | BUNA-N |
| 100B | O-ring del Empaque/Caja de Sello | 305418923 | BUNA-N |
| 110 | Placa de Identificación | 305418901 | Acero Inoxidable |
| 200 | Consulte la Sección del Motor | | |
| 500A | Tapones Roscables, (3/8 NPT) (4 Req) | 305418930 | Chapado en Cadmio |
| 500B | Tapones Roscables, (1/2 NPT) (2 Req) | 305418931 | Chapado en Cadmio |
| 510 | Tornillo, Impulsor (1/2-13x1.25) | 305418902 | Acero Inoxidable |
| 520 | Guasa, Impulsor | 305419901 | Acero Inoxidable Serie 300 |
| 529 | Tuerca, Hexagonal (3/8-16 JAM) (2 Req) | 305418908 | Chapado en Cadmio |
| 530A | Tornillo de Cabeza, Hexagonal (3/8-16x1.00) (10 Req) | 305418913 | Chapado en Cadmio |
| 530B | Tornillo de Cabeza, Hexagonal (1/2-13x1.25) (4 Req) | 305418915 | Chapado en Cadmio |
| 530C | Tornillo de Cabeza, Hexagonal (3/8-16x1.00) (4 Req) | 305418913 | Chapado en Cadmio |
| 531 | Perno, Roscado (2 Req) | 305418909 | Chapado en Cadmio |
| 550 | Tornillos de Accionamiento (2 piezas) | 305418910 | Acero Inoxidable |

Viton® es marca registrada de E. I. du Pont de Nemours and Company.

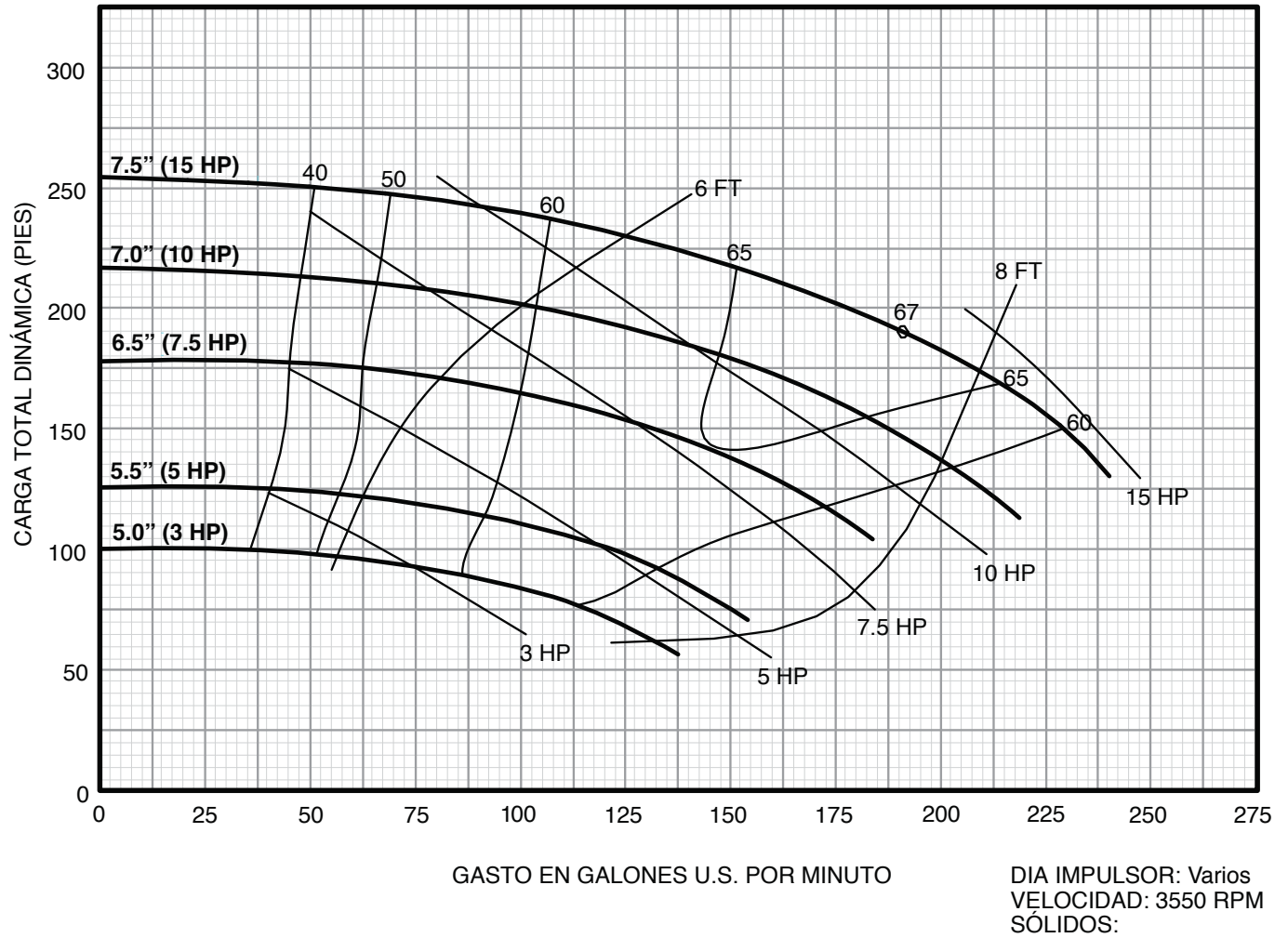
Kits de Sello:

| Tipo | No. Parte Incluido | No. Parte |
|----------|-------------------------|-----------|
| Mecánico | 12A, 90, 100A, 100B | 305464107 |
| Empaque | 12B, 13, 14, 100A, 100B | 305448020 |

Acoplamiento Directo 7.5" 2 x 3 - 7.5

Curva de Rendimiento:

3600 rpm
Nominal



Acoplamiento Directo 7.5" 2 x 3 - 7.5

Materiales y Partes:

| Figura No. | Descripción | No. Parte | Materiales de Construcción |
|------------|--|-----------|----------------------------|
| 1 | Voluta, Carcasa | 305411902 | Hierro Dúctil, ASTM 536 |
| 2 | Impulsor (diámetro 7.5, 1-1/4" barrenado) | 305410909 | Hierro Dúctil, ASTM 536 |
| 3 | Soporte | 305412901 | Hierro Dúctil, ASTM 536 |
| 4 | Anillo de Desagaste | 305417902 | Bronce SAE 660 |
| 10 | Caja de Sello | 305448004 | Hierro Dúctil, ASTM 536 |
| 11 | Caja de Empaque | 305448005 | Hierro Dúctil, ASTM 536 |
| 12A | Casquillo del Eje - Mecánico | 305415918 | Bronce SAE 660 |
| 12B | Casquillo del Eje - Empaque | 305415909 | Bronce SAE 660 |
| 13 | Anillos de Empaque (5 piezas) | 305415914 | Hilo de Grafito con PTFE |
| 14 | Sellado Hidráulico | 305415912 | PTFE |
| 15 | Prensaestopas (2 piezas) | 305448011 | Acero Inoxidable Serie 300 |
| 20 | Ensamble de Sello Mecánico | 305415906 | Varios |
| 21 | Ensamble de Prensaestopas | 305415901 | Varios |
| 35 | Cuña, Eje | 305418906 | Acero Inoxidable Serie 300 |
| 90 | Sello Mecánico | 305415904 | SiC/SiC/Viton® x Ac. Inox |
| 100A | O-ring de la Voluta | 305418924 | BUNA-N |
| 100B | O-ring del Empaque/Caja de Sello | 305418923 | BUNA-N |
| 110 | Placa de Identificación | 305418901 | Acero Inoxidable |
| 200 | Consulte la Sección del Motor | | |
| 500A | Tapones Roscables, (3/8 NPT) (4 Req) | 305418930 | Chapado en Cadmio |
| 500B | Tapones Roscables, (1/2 NPT) (2 Req) | 305418931 | Chapado en Cadmio |
| 510 | Tornillo, Impulsor (1/2-13x1.25) | 305418902 | Acero Inoxidable |
| 520 | Guasa, Impulsor | 305419901 | Acero Inoxidable Serie 300 |
| 529 | Tuerca, Hexagonal (3/8-16 JAM) (2 Req) | 305418908 | Chapado en Cadmio |
| 530A | Tornillo de Cabeza, Hexagonal (3/8-16x1.00) (10 Req) | 305418913 | Chapado en Cadmio |
| 530B | Tornillo de Cabeza, Hexagonal (1/2-13x1.25) (4 Req) | 305418915 | Chapado en Cadmio |
| 530C | Tornillo de Cabeza, Hexagonal (3/8-16x1.00) (4 Req) | 305418913 | Chapado en Cadmio |
| 531 | Perno, Roscado (2 Req) | 305418909 | Chapado en Cadmio |
| 550 | Tornillos de Accionamiento (2 piezas) | 305418910 | Acero Inoxidable |

Viton® es marca registrada de E. I. du Pont de Nemours and Company.

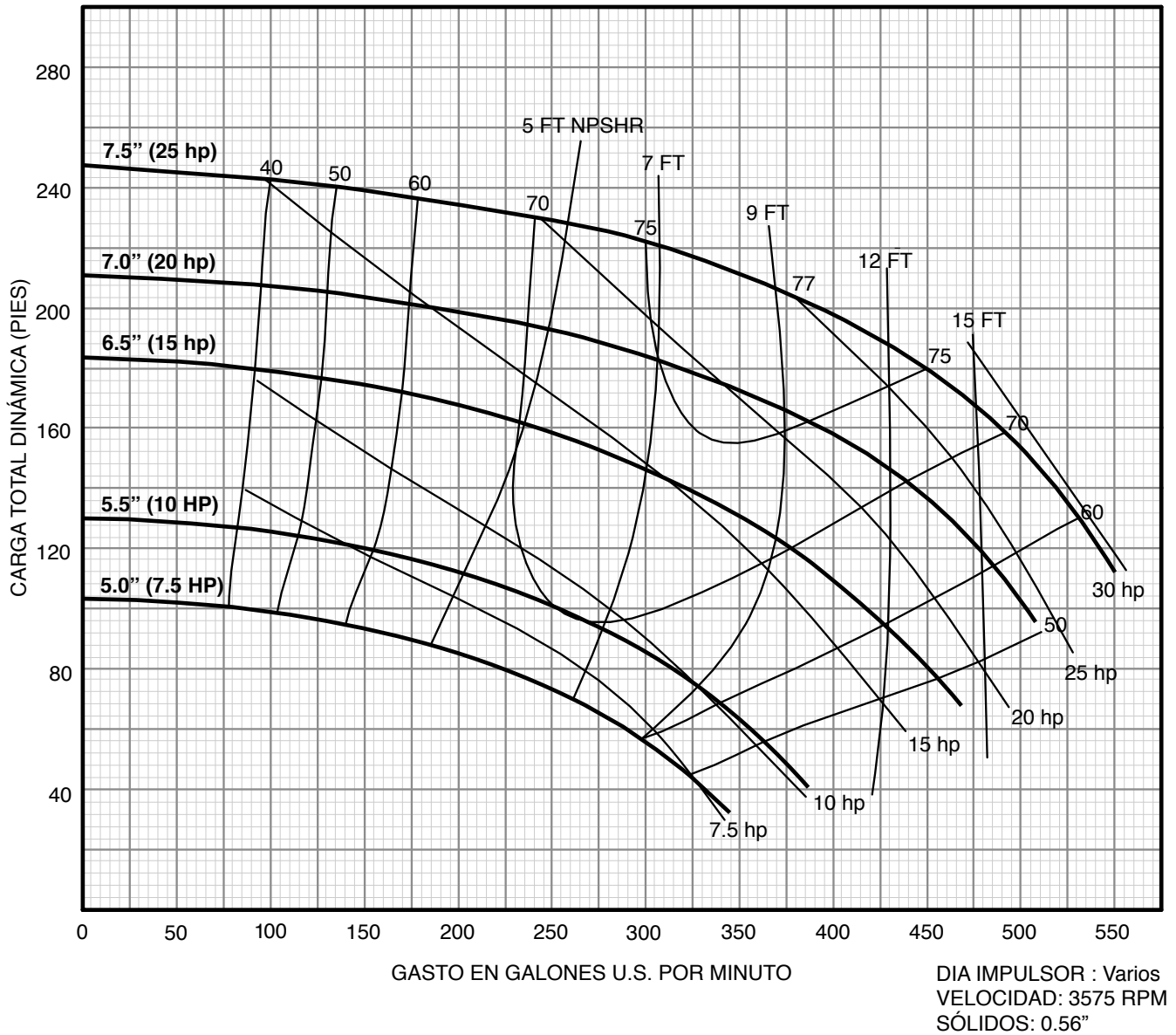
Kits de Sello:

| Tipo | No. Parte Incluido | No. Parte |
|----------|-------------------------|-----------|
| Mecánico | 12A, 90, 100A, 100B | 305464107 |
| Empaque | 12B, 13, 14, 100A, 100B | 305448020 |

Acoplamiento Directo 7.5" 2.5 x 4 - 7.5

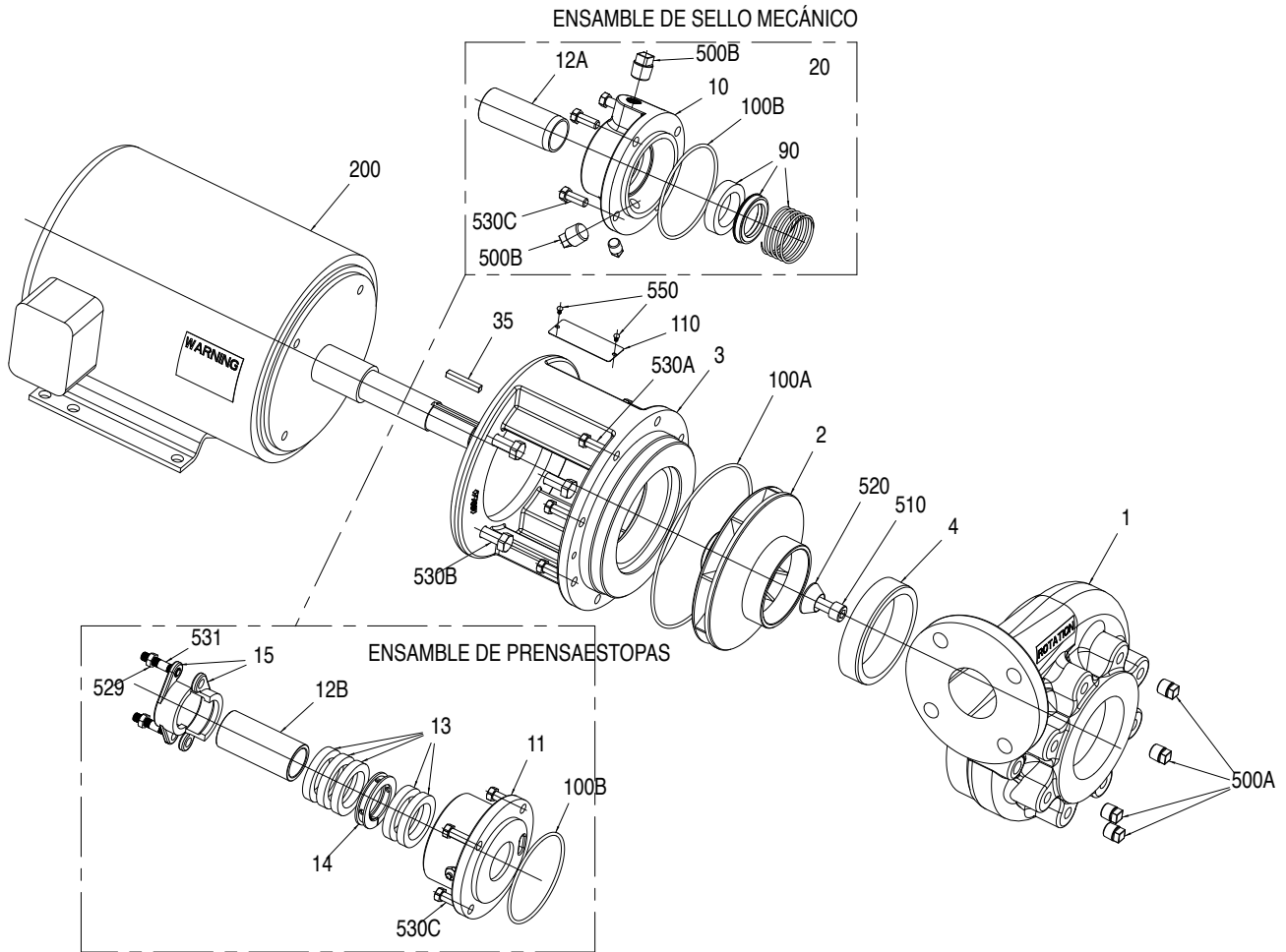
Curva de Rendimiento:

3600 rpm
Nominal



Acoplamiento Directo 7.5" 2.5 x 4 - 7.5

Explosivo:



Acoplamiento Directo 7.5" 2.5 x 4 - 7.5

Materiales y Partes:

| Figura No. | Descripción | No. Parte | Materiales de Construcción |
|------------|---|-----------|----------------------------|
| 1 | Voluta, Carcasa | 305411903 | Hierro Dúctil, ASTM 536 |
| 2 | Impulsor (diámetro 7.5, 1-1/4" barrenado) | 305410914 | Hierro Dúctil, ASTM 536 |
| 3 | Soporte | 305412901 | Hierro Dúctil, ASTM 536 |
| 4 | Anillo de Desagaste | 305417904 | Bronce SAE 660 |
| 10 | Caja de Sello | 305415923 | Hierro Dúctil, ASTM 536 |
| 11 | Caja de Empaque | 305415920 | Hierro Dúctil, ASTM 536 |
| 12A | Casquillo del Eje - Mecánico | 305415918 | Bronce SAE 660 |
| 12B | Casquillo del Eje - Empaque | 305415909 | Bronce SAE 660 |
| 13 | Anillos de Empaque (5 piezas) | 305415914 | Hilo de Grafito con PTFE |
| 14 | Sellado Hidráulico | 305415912 | PTFE |
| 15 | Kit Prensaestopas (2 piezas) | 305415916 | Acero Inoxidable Serie 300 |
| 20 | Ensamble de Sello Mecánico | 305415906 | Varios |
| 21 | Ensamble de Prensaestopas | 305415901 | Varios |
| 35 | Cuña, Eje | 305418906 | Acero Inoxidable Serie 300 |
| 90 | Sello Mecánico | 305415904 | SiC/SiC/Viton® x Ac. Inox |
| 100A | O-ring de la Voluta | 305418924 | BUNA-N |
| 100B | O-ring del Empaque/Caja de Sello | 305418923 | BUNA-N |
| 110 | Placa de Identificación | 305418901 | Acero Inoxidable |
| 200 | Consulte la Sección del Motor | | |
| 500A | Tapones Roscables, (3/8 NPT) (4 piezas) | 305418930 | Chapado en Cadmio |
| 500B | Tapones Roscables, (1/2 NPT) (2 piezas) | 305418931 | Chapado en Cadmio |
| 500C | Tapones Roscables, (1/4 NPT) | 305418929 | Chapado en Cadmio |
| 510 | Tornillo, Impulsor (1/2-13x1.25) | 305418902 | Acero Inoxidable |
| 520 | Guasa, Impulsor | 305419901 | Acero Inoxidable Serie 300 |
| 529 | Tuerca, Hexagonal (3/8-16 JAM) (2 piezas) | 305418908 | Chapado en Cadmio |
| 530A | Tornillo de Cabeza, Hexagonal (3/8-16x1.00) (10 piezas) | 305418913 | Chapado en Cadmio |
| 530B | Tornillo de Cabeza, Hexagonal (1/2-13x1.25) (4 piezas) | 305418915 | Chapado en Cadmio |
| 530C | Tornillo de Cabeza, Hexagonal (3/8-16x1.00) (4 piezas) | 305418913 | Chapado en Cadmio |
| 531 | Perno, Roscado (2 piezas) | 305418909 | Chapado en Cadmio |
| 550 | Tornillos de Accionamiento (2 piezas) | 305418910 | Acero Inoxidable |

Viton® es marca registrada de E. I. du Pont de Nemours and Company.

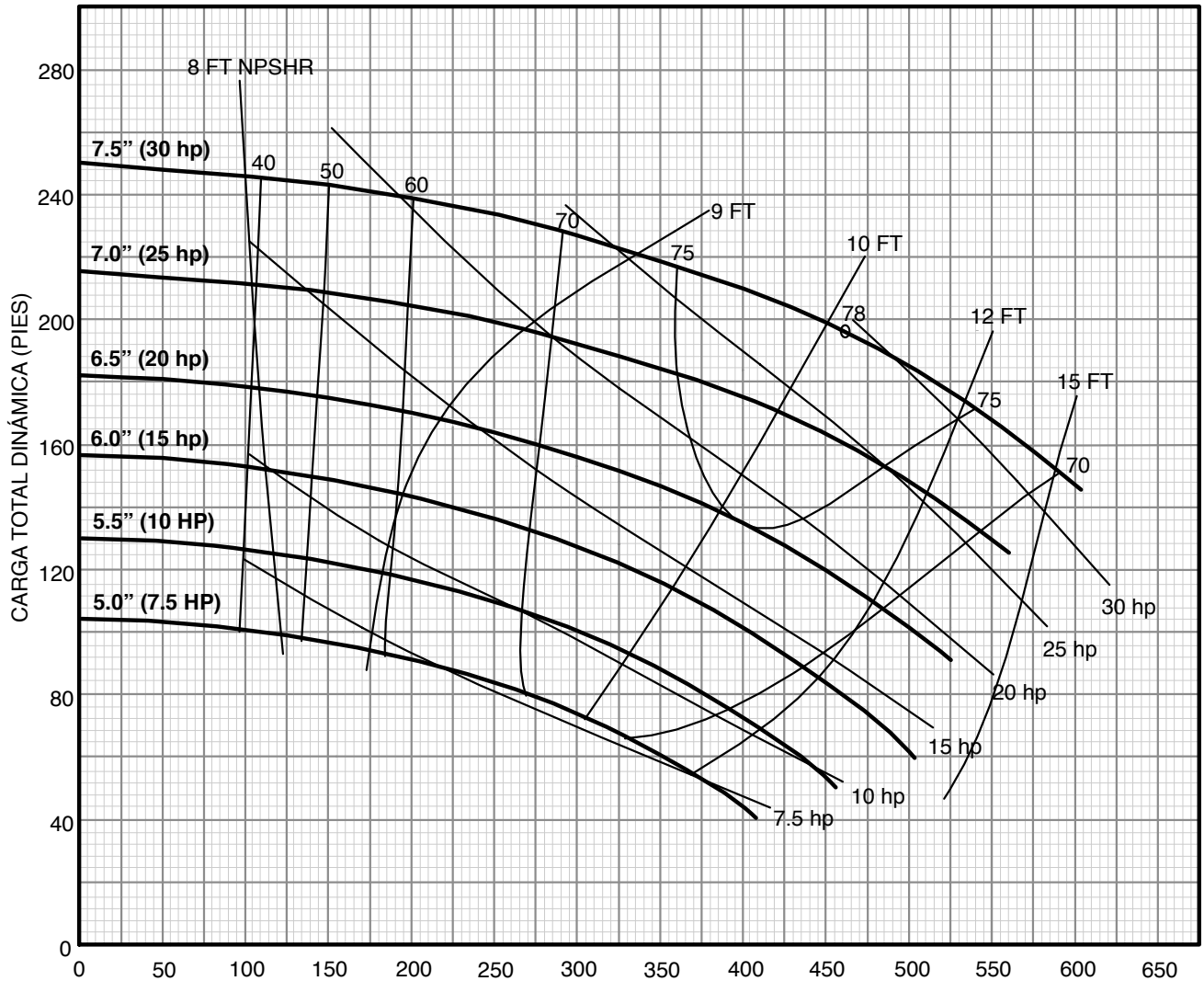
Kits de Sello:

| Tipo | No. Parte Incluido | No. Parte |
|----------|-------------------------|-----------|
| Mecánico | 12A, 90, 100A, 100B | 305464107 |
| Empaque | 12B, 13, 14, 100A, 100B | 305464108 |

Acoplamiento Directo 7.5" 3 x 4 - 7.5

Curva de Rendimiento:

3600 rpm
Nominal

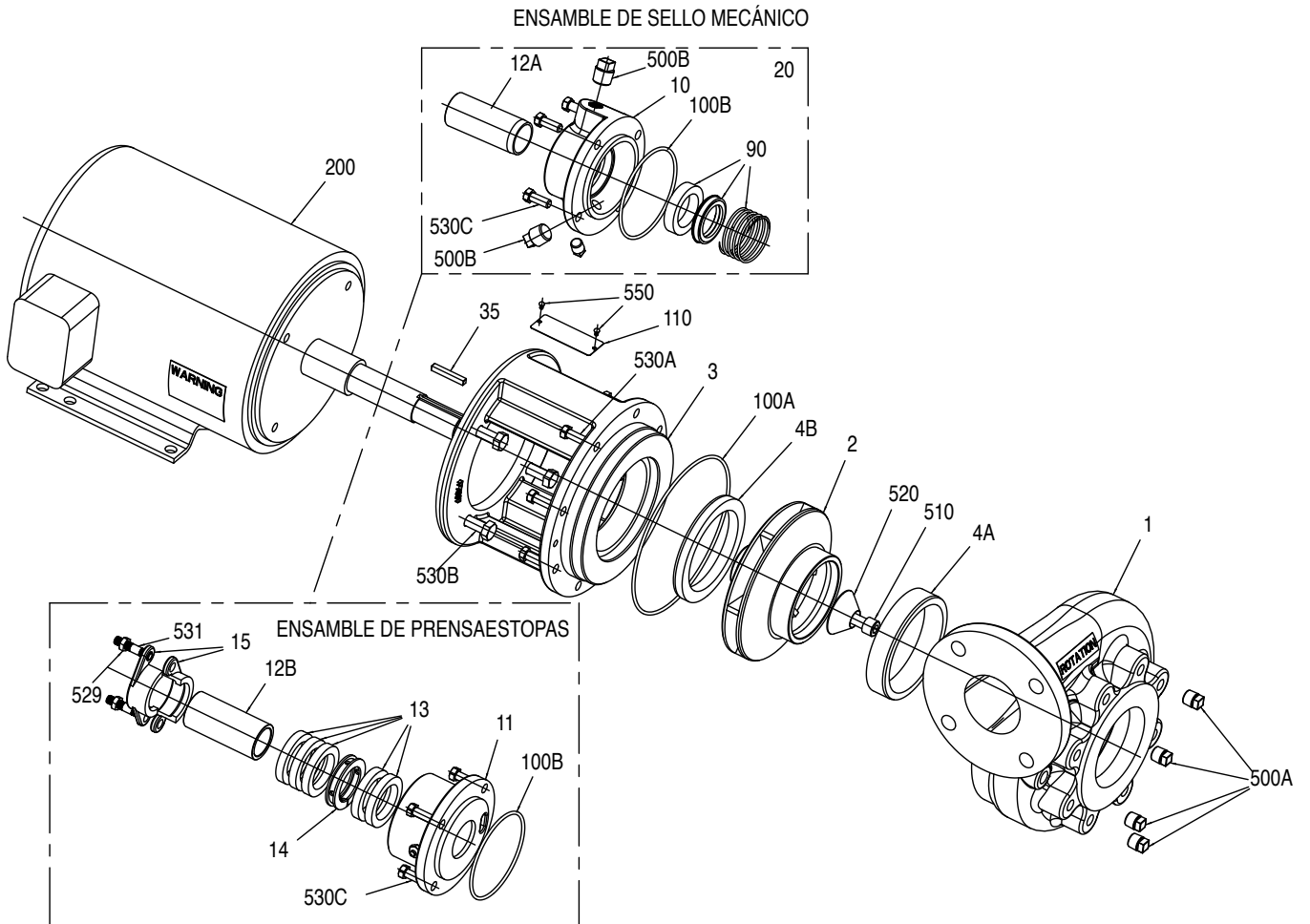


GASTO EN GALONES U.S. POR MINUTO

DIA IMPULSOR: Varios
VELOCIDAD: 3570 RPM
SÓLIDOS: 0.62"

Acoplamiento Directo 7.5" 3 x 4 - 7.5

Explosivo:



Acoplamiento Directo 7.5" 3 x 4 - 7.5

Materiales y Partes:

| Figura No. | Descripción | No. Parte | Materiales de Construcción |
|------------|---|-------------|----------------------------|
| 1 | Voluta, Carcasa | 305411904 | Hierro Dúctil, ASTM 536 |
| 2 | Impulsor (diámetro 7.5, 1-1/4" barrenado) | 305410920 | Hierro Dúctil, ASTM 536 |
| 3 | Soporte | Ver Tabla 1 | Hierro Dúctil, ASTM 536 |
| 4A | Anillo de Desagaste | 305417905 | Bronce SAE 660 |
| 4B | Anillo de Desagaste | 305417917 | Bronce SAE 660 |
| 10 | Caja de Sello | 305415923 | Hierro Dúctil, ASTM 536 |
| 11 | Caja de Empaque | 305415920 | Hierro Dúctil, ASTM 536 |
| 12A | Casquillo del Eje - Mecánico | 305415918 | Bronce SAE 660 |
| 12B | Casquillo del Eje - Empaque | 305415909 | Bronce SAE 660 |
| 13 | Anillos de Empaque (5 piezas) | 305415914 | Hilo de Grafito con PTFE |
| 14 | Sellado Hidráulico | 305415912 | PTFE |
| 15 | Prensaestopas (2 piezas) | 305415916 | Acero Inoxidable Serie 300 |
| 20 | Ensamble de Sello Mecánico | 305415906 | Varios |
| 21 | Ensamble de Prensaestopas | 305415901 | Varios |
| 35 | Cuña, Eje | 305418906 | Acero Inoxidable Serie 300 |
| 90 | Sello Mecánico | 305415904 | SiC/SiC/Viton® x Ac. Inox |
| 100A | O-ring de la Voluta | 305418924 | BUNA-N |
| 100B | O-ring del Empaque/Caja de Sello | 305418923 | BUNA-N |
| 110 | Placa de Identificación | 305418901 | Acero Inoxidable |
| 200 | Consulte la Sección del Motor | | |
| 500A | Tapones Roscables, (3/8 NPT) (4 Req) | 305418930 | Chapado en Cadmio |
| 500B | Tapones Roscables, (1/2 NPT) (2 Req) | 305418931 | Chapado en Cadmio |
| 500C | Tapones Roscables, (1/4 NPT) | 305418929 | Chapado en Cadmio |
| 510 | Tornillo, Impulsor (1/2-13x1.25) | 305418902 | Acero Inoxidable |
| 520 | Guasa, Impulsor | 305419902 | Acero Inoxidable Serie 300 |
| 529 | Tuerca, Hexagonal (3/8-16 JAM) (2 Req) | 305418908 | Chapado en Cadmio |
| 530A | Tornillo de Cabeza, Hexagonal (3/8-16x1.00) (10 Req) | 305418913 | Chapado en Cadmio |
| 530B | Tornillo de Cabeza, Hexagonal (1/2-13x1.25) (4 Req) 8.5AK Soporte | 305418915 | Chapado en Cadmio |
| 530B | Tornillo de Cabeza, Hexagonal (5/8-11x1.25) (4 Req) 12.5AK Soporte | 305418917 | Chapado en Cadmio |
| 530C | Tornillo de Cabeza, Hexagonal (3/8-16x1.00) (4 Req) | 305418913 | Chapado en Cadmio |
| 531 | Perno, Roscado (2 Req) | 305418909 | Chapado en Cadmio |
| 550 | Tornillos de Accionamiento (2 piezas) | 305418910 | Acero Inoxidable |

Viton® es marca registrada de E. I. du Pont de Nemours and Company.

Soportes: Tabla 1

| HP | RPM | Soporte | No. Parte |
|--------|------|---------|-----------|
| 7.5-25 | 3600 | 8.5AK | 305412901 |
| 30 | 3600 | 12.5AK | 305412905 |

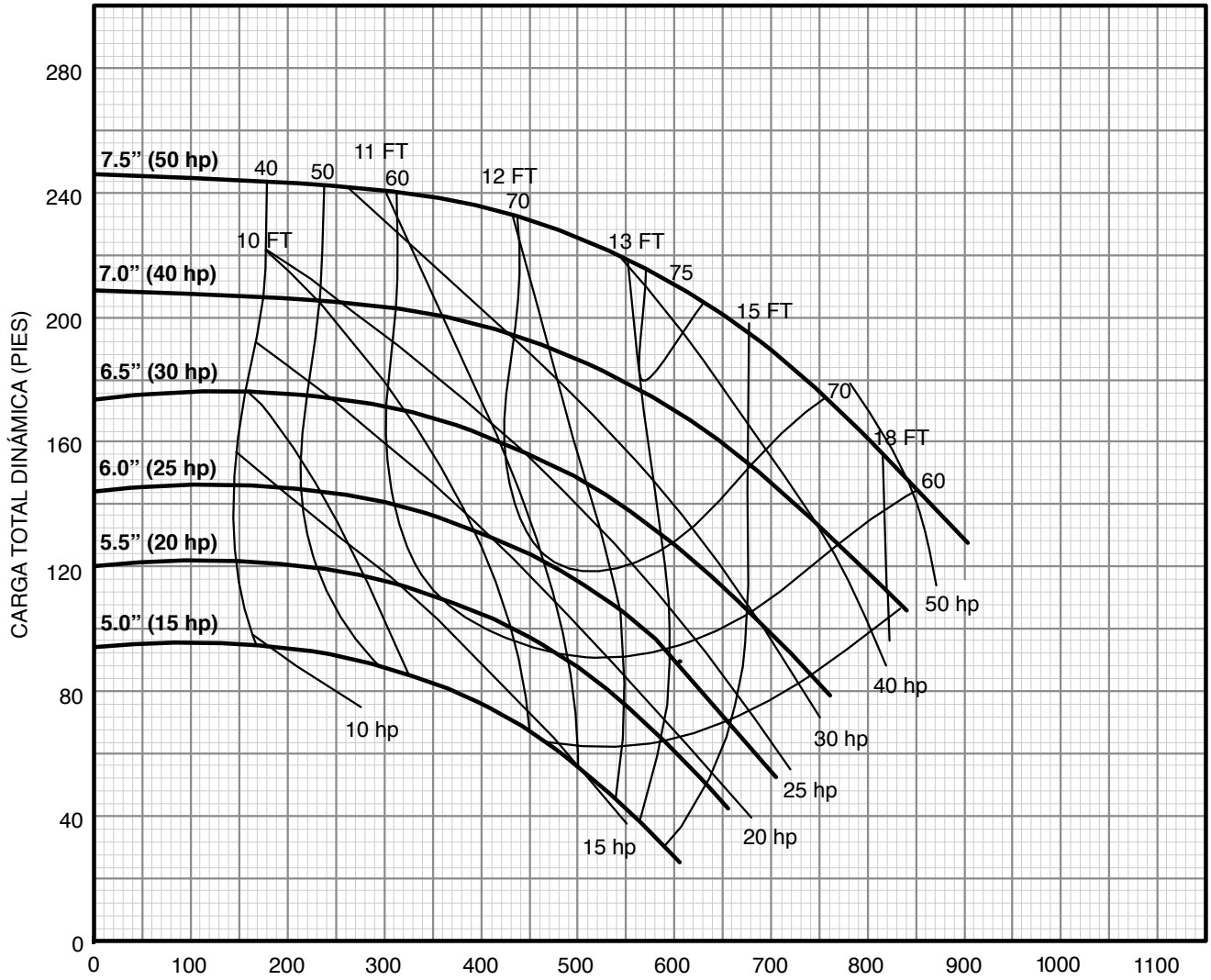
Kits de Sello:

| Tipo | No. Parte Incluido | No. Parte |
|----------|-------------------------|-----------|
| Mecánico | 12A, 90, 100A, 100B | 305464107 |
| Empaque | 12B, 13, 14, 100A, 100B | 305464108 |

Acoplamiento Directo 7.5" 4 x 4 - 7.5

Curva de Rendimiento:

3600 rpm
Nominal

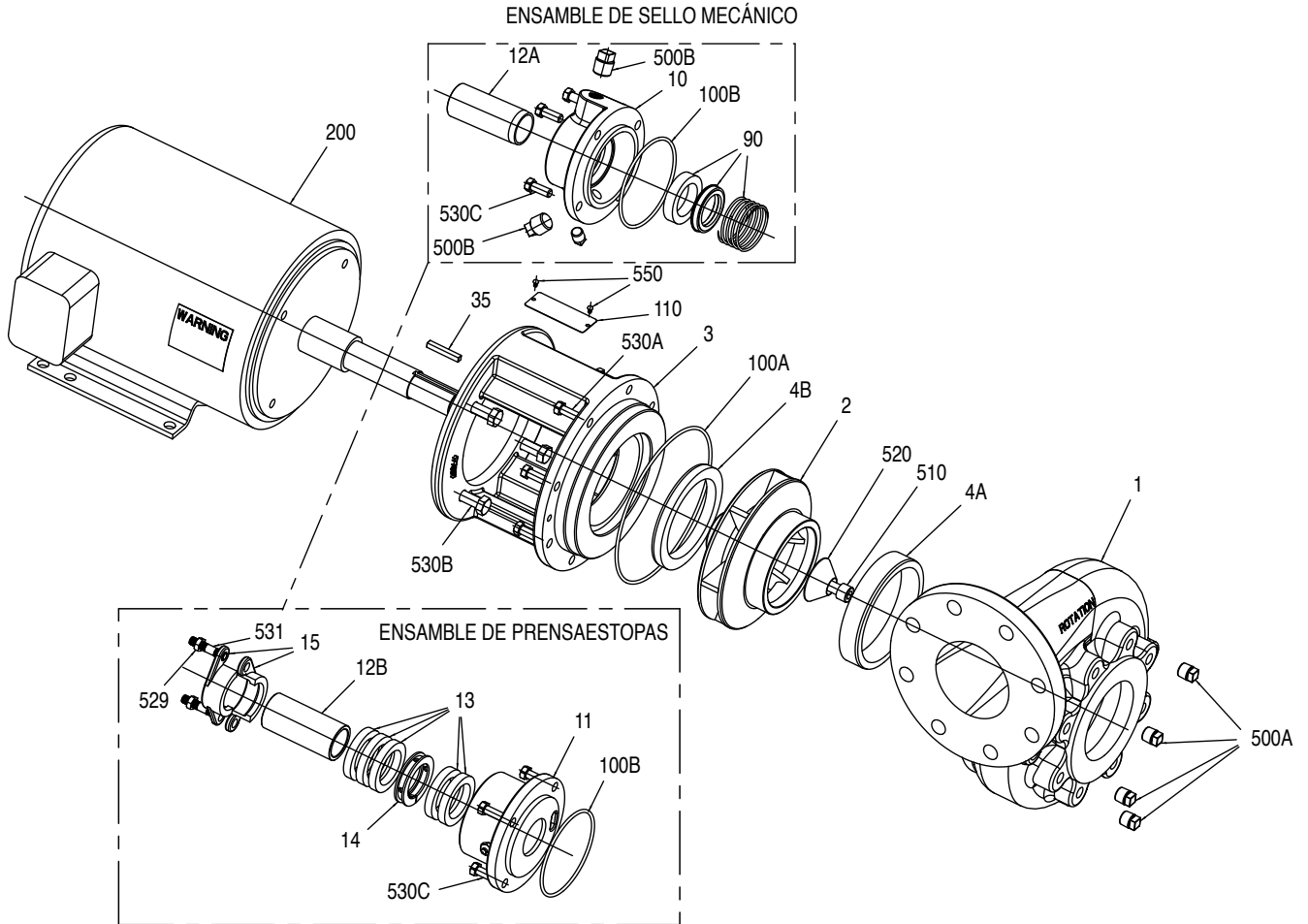


GASTO EN GALONES U.S. POR MINUTO

DIA IMPULSOR: Varios
VELOCIDAD: 3550 RPM
SÓLIDOS: 0.94"

Acoplamiento Directo 7.5" 4 x 4 - 7.5

Explosivo:



Acoplamiento Directo 7.5" 4 x 4 - 7.5

Materiales y Partes:

| Figura No. | Descripción | No. Parte | Materiales de Construcción |
|------------|---|-------------|----------------------------|
| 1 | Voluta, Carcasa | 305411905 | Hierro Dúctil, ASTM 536 |
| 2 | Impulsor (diámetro 7.5, 1-1/4" barrenado) | 305410925 | Hierro Dúctil, ASTM 536 |
| 3 | Soporte | Ver Tabla 1 | Hierro Dúctil, ASTM 536 |
| 4A | Anillo de Desgaste | 305417906 | Bronce SAE 660 |
| 4B | Anillo de Desgaste | 305417917 | Bronce SAE 660 |
| 10 | Caja de Sello | 305415923 | Hierro Dúctil, ASTM 536 |
| 11 | Caja de Empaque | 305415920 | Hierro Dúctil, ASTM 536 |
| 12A | Casquillo del Eje - Mecánico | 305415918 | Bronce SAE 660 |
| 12B | Casquillo del Eje - Empaque | 305415909 | Bronce SAE 660 |
| 13 | Anillos de Empaque (5 piezas) | 305415914 | Hilo de Grafito con PTFE |
| 14 | Sellado Hidráulico | 305415912 | PTFE |
| 15 | Prensaestopas (2 piezas) | 305415916 | Acero Inoxidable Serie 300 |
| 20 | Ensamble de Sello Mecánico | 305415906 | Varios |
| 21 | Ensamble de Prensaestopas | 305415901 | Varios |
| 35 | Cuña, Eje | 305418906 | Acero Inoxidable Serie 300 |
| 90 | Sello Mecánico | 305415904 | SiC/SiC/Viton® x Ac. Inox |
| 100A | O-ring de la Voluta | 305418924 | BUNA-N |
| 100B | O-ring del Empaque/Caja de Sello | 305418923 | BUNA-N |
| 110 | Placa de Identificación | 305418901 | Acero Inoxidable |
| 200 | Consulte la Sección del Motor | | |
| 500A | Tapones Roscables, (3/8 NPT) (4 Req) | 305418930 | Chapado en Cadmio |
| 500B | Tapones Roscables, (1/2 NPT) (2 Req) | 305418931 | Chapado en Cadmio |
| 500C | Tapones Roscables, (1/4 NPT) | 305418929 | Chapado en Cadmio |
| 510 | Tornillo, Impulsor (1/2-13x1.25) | 305418902 | Acero Inoxidable |
| 520 | Guasa, Impulsor | 305419902 | Acero Inoxidable Serie 300 |
| 529 | Tuerca, Hexagonal (3/8-16 JAM) (2 Req) | 305418908 | Chapado en Cadmio |
| 530A | Tornillo de Cabeza, Hexagonal (3/8-16x1.00) (10 Req) | 305418913 | Chapado en Cadmio |
| 530B | Tornillo de Cabeza, Hexagonal (1/2-13x1.25) (4 Req) 8.5AK Soporte | 305418915 | Chapado en Cadmio |
| 530B | Tornillo de Cabeza, Hexagonal (5/8-11x1.25) (4 Req) 12.5AK Soporte | 305418917 | Chapado en Cadmio |
| 530C | Tornillo de Cabeza, Hexagonal (3/8-16x1.00) (4 Req) | 305418913 | Chapado en Cadmio |
| 531 | Perno, Roscado (2 Req) | 305418909 | Chapado en Cadmio |
| 550 | Tornillos de Accionamiento (2 piezas) | 305418910 | Acero Inoxidable |

Viton® es marca registrada de E. I. du Pont de Nemours and Company.

Soportes: Tabla 1

| HP | RPM | Soporte | No. Parte |
|--------|------|---------|-----------|
| 7.5-25 | 3600 | 8.5AK | 305412901 |
| 30 | 3600 | 12.5AK | 305412905 |

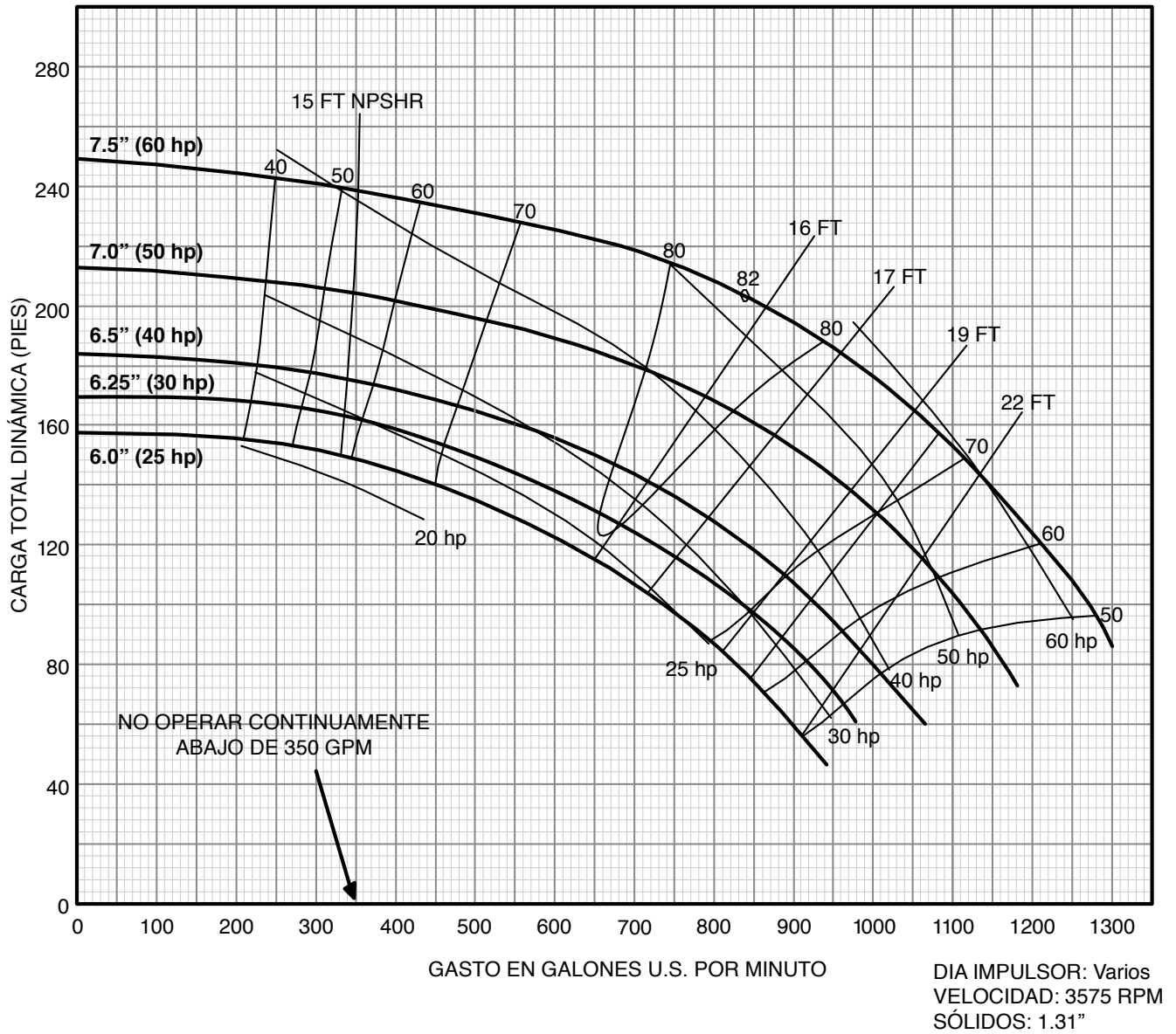
Kits de Sello:

| Tipo | No. Parte Incluido | No. Parte |
|----------|-------------------------|-----------|
| Mecánico | 12A, 90, 100A, 100B | 305464107 |
| Empaque | 12B, 13, 14, 100A, 100B | 305464108 |

Acoplamiento Directo 7.5" 4 x 5 - 7.5

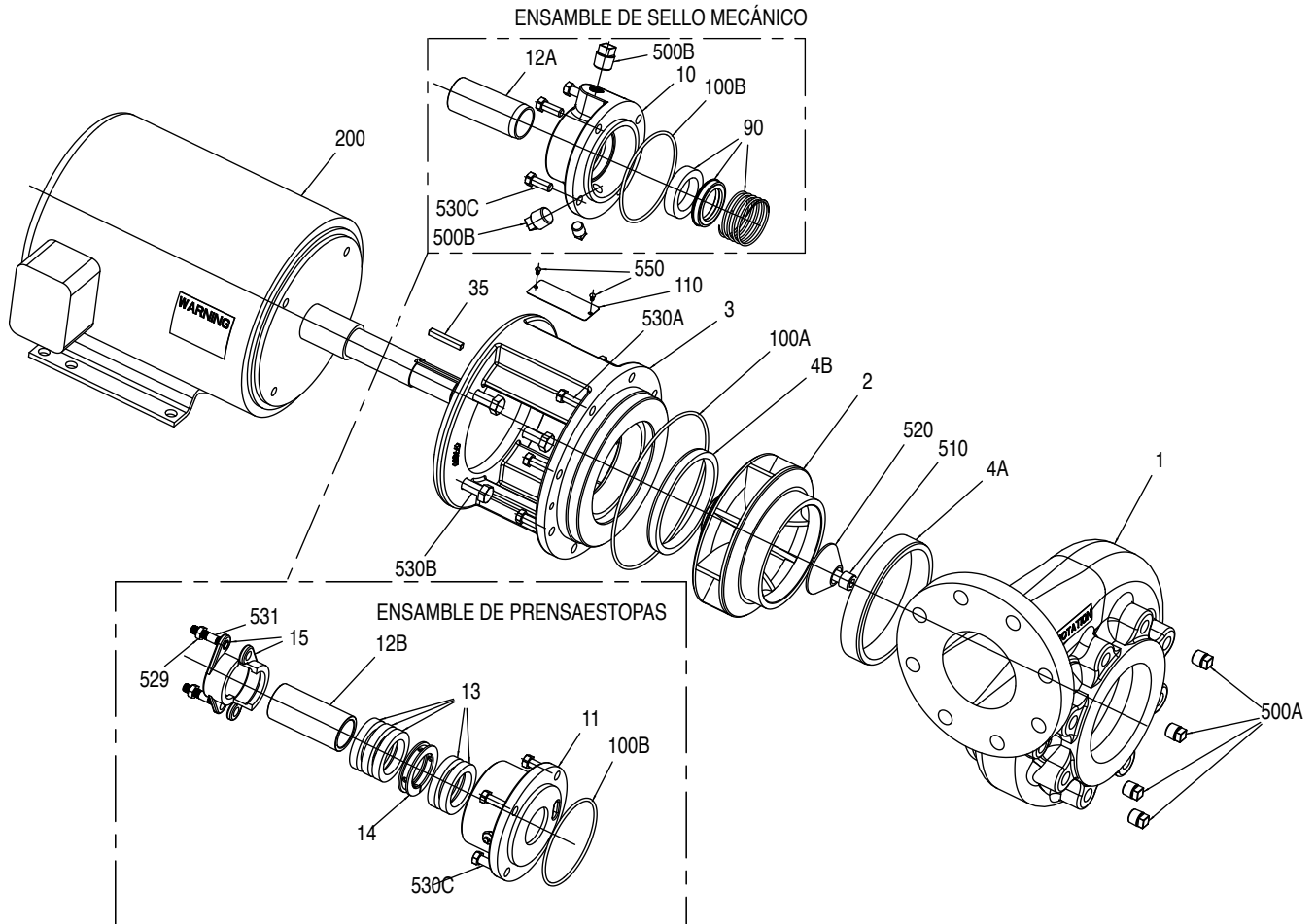
Curva de Rendimiento:

3600 rpm
Nominal



Acoplamiento Directo 7.5" 4 x 5 - 7.5

Explosivo:



Acoplamiento Directo 7.5" 4 x 5 - 7.5

Materiales y Partes:

| Figura No. | Descripción | No. Parte | Materiales de Construcción |
|------------|---|-------------|----------------------------|
| 1 | Voluta, Carcasa | 305411906 | Hierro Dúctil, ASTM 536 |
| 2 | Impulsor (diámetro 7.5", 1-1/4" barrenado) | 305410930 | Hierro Dúctil, ASTM 536 |
| 3 | Soporte | Ver Tabla 1 | Hierro Dúctil, ASTM 536 |
| 4A | Anillo de Desagaste | 305417908 | Bronce SAE 660 |
| 4B | Anillo de Desagaste | 305417920 | Bronce SAE 660 |
| 10 | Caja de Sello | 305415923 | Hierro Dúctil, ASTM 536 |
| 11 | Caja de Empaque | 305415920 | Hierro Dúctil, ASTM 536 |
| 12A | Casquillo del Eje - Mecánico | 305415918 | Bronce SAE 660 |
| 12B | Casquillo del Eje - Empaque | 305415909 | Bronce SAE 660 |
| 13 | Anillos de Empaque (5 piezas) | 305415914 | Hilo de Grafito con PTFE |
| 14 | Sellado Hidráulico | 305415912 | PTFE |
| 15 | Prensaestopas (2 piezas) | 305415916 | Acero Inoxidable Serie 300 |
| 20 | Ensamble de Sello Mecánico | 305415906 | Varios |
| 21 | Ensamble de Prensaestopas | 305415901 | Varios |
| 35 | Cuña, Eje | 305418906 | Acero Inoxidable Serie 300 |
| 90 | Sello Mecánico | 305415904 | SiC/SiC/Viton® x Ac. Inox |
| 100A | O-ring de la Voluta | 305418924 | BUNA-N |
| 100B | O-ring del Empaque/Caja de Sello | 305418923 | BUNA-N |
| 110 | Placa de Identificación | 305418901 | Acero Inoxidable |
| 200 | Consulte la Sección del Motor | | |
| 500A | Tapones Roscables, (3/8 NPT) (4 Req) | 305418930 | Chapado en Cadmio |
| 500B | Tapones Roscables, (1/2 NPT) (2 Req) | 305418931 | Chapado en Cadmio |
| 500C | Tapones Roscables, (1/4 NPT) | 305418929 | Chapado en Cadmio |
| 510 | Tornillo, Impulsor (1/2-13x1.25) | 305418902 | Acero Inoxidable |
| 520 | Guasa, Impulsor | 305419903 | Acero Inoxidable Serie 300 |
| 529 | Tuerca, Hexagonal (3/8-16 JAM) (2 Req) | 305418908 | Chapado en Cadmio |
| 530A | Tornillo de Cabeza, Hexagonal (3/8-16x1.00) (10 Req) | 305418913 | Chapado en Cadmio |
| 530B | Tornillo de Cabeza, Hexagonal (1/2-13x1.25) (4 Req) 8.5AK Soporte | 305418915 | Chapado en Cadmio |
| 530B | Tornillo de Cabeza, Hexagonal (5/8-11x1.25) (4 Req) 12.5AK Soporte | 305418917 | Chapado en Cadmio |
| 530C | Tornillo de Cabeza, Hexagonal (3/8-16x1.00) (4 Req) | 305418913 | Chapado en Cadmio |
| 531 | Perno, Roscado (2 Req) | 305418909 | Chapado en Cadmio |
| 550 | Tornillos de Accionamiento (2 piezas) | 305418910 | Acero Inoxidable |

Viton® es marca registrada de E. I. du Pont de Nemours and Company.

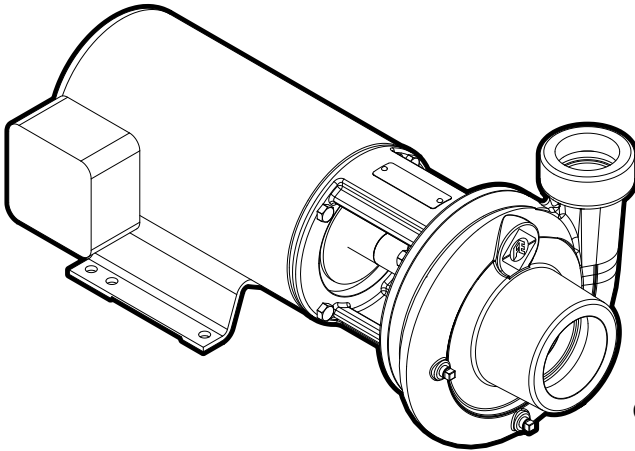
Soportes: Tabla 1

| HP | RPM | Soporte | No. Parte |
|--------|------|---------|-----------|
| 7.5-25 | 3600 | 8.5AK | 305412901 |
| 30 | 3600 | 12.5AK | 305412905 |

Kits de Sello:

| Tipo | No. Parte Incluido | No. Parte |
|----------|-------------------------|-----------|
| Mecánico | 12A, 90, 100A, 100B | 305464107 |
| Empaque | 12B, 13, 14, 100A, 100B | 305464108 |

Acoplamiento Directo 8"



Especificaciones:

Flujos: hasta 375 gpm

Cargas: hasta 300 pies

Presión de Trabajo: 150 psi

Temperatura Máxima: 100 °C

Rotación: sentido horario (vista desde el motor)

Tipo de Conexión: NPT

| Descarga | Succión |
|----------|---------|
| 1-1/2" | 2" |
| 2" | 3" |

Características:

- **Voluta:** Hierro fundido reforzado, diseño de tapa trasera removible. Se puede girar para facilitar la instalación.
- **Impulsor:** Diseño cerrado de bronce para una mayor eficiencia.
- **Sello:** Empaquetadura o sello mecánico con componentes de caras de carbón/cerámica, elastómeros de BUNA y acero inoxidable serie 300.
- **Motor:** 3600 rpm, motor estándar con armazón JP. Motores ODP o TEFC disponibles.
- **Acoplamiento:** Puede ser acoplada en posición horizontal o vertical.

Características de Mantenimiento:

- Buje de flecha reemplazable

Aplicaciones:

- Aumento de Presión
- Bombas Jockey
- Transferencia de Líquidos
- Sistemas de Irrigación
- Servicios Generales
- Recirculación de Agua

Acoplamiento Directo 8"

Dimensiones:

FIGURA 1
1-1/2 x 2 - 8

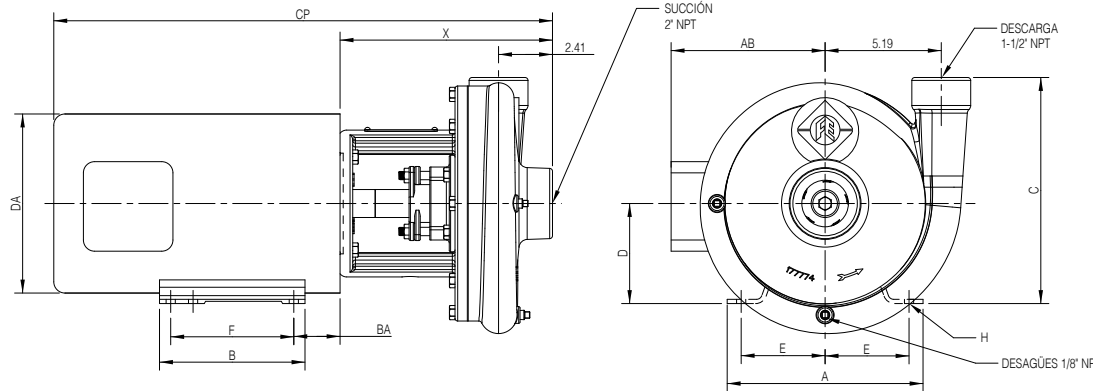
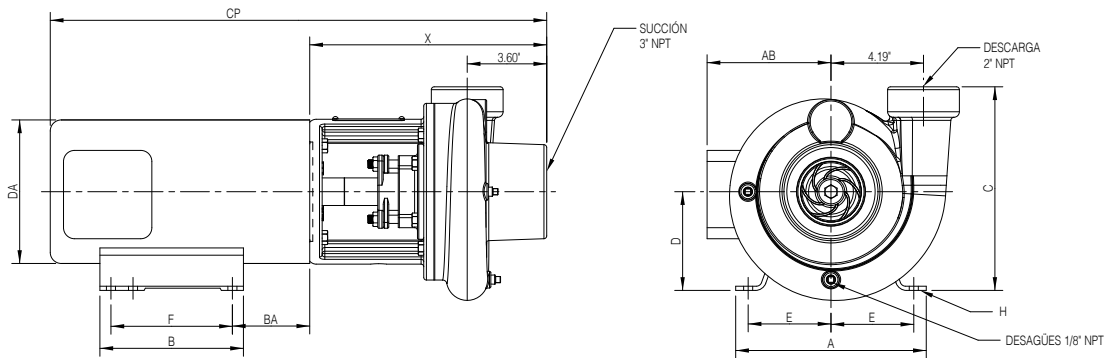


FIGURA 2
2 x 3 - 8



Información sobre Dimensiones:

| HP | Fig. | Fase | Recorte del Impulsor | A | B | C | CP | D | E | F | H | AB | BA | DA | X |
|-------|------|------|----------------------|-------|-------|-------|-------|------|------|-------|------|------|------|-------|-------|
| 3 | 1 | 1 | 5.06 | 8.63 | 6.50 | 10.10 | 21.74 | 4.47 | 3.75 | 5.50 | 0.41 | 6.75 | 3.50 | 7.94 | 9.49 |
| | 1 | 3 | 5.06 | 6.70 | 5.90 | 9.13 | 19.00 | 3.50 | 2.75 | 5.00 | 0.34 | 6.50 | .82 | 6.51 | 9.49 |
| 5 | 1 | 1 | 5.81 | 8.75 | 6.50 | 10.10 | 20.23 | 4.47 | 3.75 | 5.50 | 0.41 | 6.88 | 2.06 | 8.00 | 9.49 |
| | 1 | 3 | 5.81 | 8.63 | 6.50 | 10.10 | 20.87 | 4.47 | 3.75 | 5.50 | 0.41 | 5.61 | 3.50 | 6.50 | 9.49 |
| 7-1/2 | 1 | 1 | 6.63 | 9.50 | 8.00 | 10.88 | 24.20 | 5.25 | 4.25 | 7.00 | 0.41 | 7.93 | 4.50 | 9.56 | 10.26 |
| | 1 | 3 | 6.63 | 8.75 | 6.50 | 10.10 | 21.74 | 4.47 | 3.75 | 5.50 | 0.41 | 6.88 | 2.06 | 8.00 | 9.49 |
| 10 | 1 | 1 | 7.31 | 9.50 | 8.00 | 10.88 | 25.82 | 5.25 | 4.25 | 7.00 | 0.41 | 7.93 | 4.50 | 9.56 | 10.26 |
| | 1 | 3 | 7.31 | 9.50 | 8.00 | 10.88 | 25.32 | 5.25 | 4.25 | 7.00 | 0.41 | 7.46 | 4.25 | 9.56 | 10.26 |
| 15 | 1 | 3 | 8.83 | 9.50 | 8.00 | 10.88 | 23.07 | 5.25 | 4.25 | 7.00 | 0.43 | 7.93 | 4.50 | 9.56 | 10.26 |
| 3 | 2 | 1 | 4.50 | 8.63 | 6.50 | 9.22 | 22.98 | 4.47 | 3.75 | 5.50 | 0.41 | 6.75 | 3.50 | 7.94 | 10.73 |
| | 2 | 3 | 4.50 | 6.70 | 5.90 | 8.25 | 20.24 | 3.50 | 2.75 | 5.00 | 0.34 | 6.50 | .82 | 6.51 | 10.73 |
| 5 | 2 | 1 | 5.13 | 8.75 | 6.50 | 9.22 | 21.47 | 4.47 | 3.75 | 5.50 | 0.41 | 6.88 | 2.06 | 8.00 | 10.73 |
| | 2 | 3 | 5.13 | 8.63 | 6.50 | 9.22 | 22.11 | 4.47 | 3.75 | 5.50 | 0.41 | 5.61 | 3.50 | 6.50 | 10.73 |
| 7-1/2 | 2 | 1 | 5.18 | 9.50 | 8.00 | 10.00 | 26.53 | 5.25 | 4.25 | 7.00 | 0.41 | 7.93 | 4.50 | 9.56 | 11.69 |
| | 2 | 3 | 5.18 | 8.75 | 6.50 | 9.22 | 22.98 | 4.47 | 3.75 | 5.50 | 0.41 | 6.88 | 2.06 | 8.00 | 10.73 |
| 10 | 2 | 1 | 6.44 | 9.50 | 8.00 | 10.00 | 26.75 | 5.25 | 4.25 | 7.00 | 0.41 | 7.93 | 4.50 | 9.56 | 11.69 |
| | 2 | 3 | 6.44 | 9.50 | 8.00 | 10.00 | 24.50 | 5.25 | 4.25 | 7.00 | 0.41 | 7.46 | 4.25 | 9.56 | 11.69 |
| 15 | 2 | 3 | 7.25 | 9.50 | 8.00 | 13.00 | 27.48 | 5.25 | 4.25 | 7.00 | 0.43 | 7.93 | 4.50 | 9.56 | 11.92 |
| 20 | 2 | 3 | 7.94 | 11.25 | 11.25 | 14.00 | 29.85 | 6.25 | 5.00 | 10.00 | 0.53 | 9.49 | 4.75 | 11.44 | 11.92 |

Nota: Las dimensiones son para propósitos de estimación solamente.

Acoplamiento Directo 8"

Información para Pedidos:

| Diámetro Nominal del Impulsor 8" - Acoplamiento Directo | | | | | | | | | |
|---|----------|------------|------------|----------------|----------------|----------|----------------|----------------|------|
| Descarga x Suc- ción - Impulsor | HP-RPM | F | Sello | ODP | | | TEFC | | |
| | | | | No. Orden | Modelo | Peso | No. Orden | Modelo | Peso |
| 1-1/2 x 2 - 8 | 3-3600 | 1 | Empaque | 93180160 | 3DC1.5-CCPFAG | 129 | 93181160 | 3DC1.5-CTPFAG | 135 |
| | 5-3600 | 1 | Empaque | 93180180 | 5DC1.5-CCPFJB | 149 | 93181180 | 5DC1.5-CTPFJB | 156 |
| | 7.5-3600 | 1 | Empaque | 93180200 | 75DC1.5-CCPGGD | 169 | 93181200 | 75DC1.5-CTPGGD | 177 |
| | 10-3600 | 1 | Empaque | 93180220 | 10DC1.5-CCPHDB | 197 | 93181220 | 10DC1.5-CTPHDB | 207 |
| | 3-3600 | 3 | Empaque | 93180170 | 3DC1.5-CCPFAG | 124 | 93181170 | 3DC1.5-CTPFAG | 130 |
| | 5-3600 | 3 | Empaque | 93180190 | 5DC1.5-CCPFJB | 129 | 93181190 | 5DC1.5-CTPFJB | 135 |
| | 7.5-3600 | 3 | Empaque | 93180210 | 75DC1.5-CCPGGD | 139 | 93181210 | 75DC1.5-CTPGGD | 146 |
| | 10-3600 | 3 | Empaque | 93180230 | 10DC1.5-CCPHDB | 178 | 93181230 | 10DC1.5-CTPHDB | 187 |
| | 15-3600 | 3 | Empaque | 93180240 | 15DC1.5-CCPJJD | 182 | 93181240 | 15DC1.5-CTPJJD | 191 |
| | 3-3600 | 1 | Sello Mec. | 93190161 | 3DC1.5-CCMFAG | 129 | 93191161 | 3DC1.5-CTMFAG | 135 |
| | 5-3600 | 1 | Sello Mec. | 93190181 | 5DC1.5-CCMFJB | 149 | 93191181 | 5DC1.5-CTMFJB | 156 |
| | 7.5-3600 | 1 | Sello Mec. | 93190201 | 75DC1.5-CCMGGD | 169 | 93191201 | 75DC1.5-CTMGGD | 177 |
| | 10-3600 | 1 | Sello Mec. | 93190221 | 10DC1.5-CCMHDB | 197 | 93191221 | 10DC1.5-CTMHDB | 207 |
| | 3-3600 | 3 | Sello Mec. | 93190171 | 3DC1.5-CCMFAG | 124 | 93191171 | 3DC1.5-CTMFAG | 130 |
| | 5-3600 | 3 | Sello Mec. | 93190191 | 5DC1.5-CCMFJB | 129 | 93191191 | 5DC1.5-CTMFJB | 135 |
| | 7.5-3600 | 3 | Sello Mec. | 93190211 | 75DC1.5-CCMGGD | 139 | 93191211 | 75DC1.5-CTMGGD | 146 |
| | 10-3600 | 3 | Sello Mec. | 93190231 | 10DC1.5-CCMHDB | 178 | 93191231 | 10DC1.5-CTMHDB | 187 |
| 15-3600 | 3 | Sello Mec. | 93190241 | 15DC1.5-CCMJJD | 182 | 93191241 | 15DC1.5-CTMJJD | 191 | |
| 2 x 3 - 8 | 3-3600 | 1 | Empaque | 93180244 | 3DB2-CCPEFA | 89 | 93181244 | 3DB2-CTPEFA | 93 |
| | 5-3600 | 1 | Empaque | 93180250 | 5DB2-CCPFBD | 128 | 93181250 | 5DB2-CTPFBD | 134 |
| | 7.5-3600 | 1 | Empaque | 93180270 | 75DB2-CCPFJB | 159 | 93181270 | 75DB2-CTPFJB | 167 |
| | 10-3600 | 1 | Empaque | 93180290 | 10DB2-CCPGEE | 180 | 93181290 | 10DB2-CTPGEE | 189 |
| | 3-3600 | 3 | Empaque | 93180246 | 3DB2-CCPEFA | 81 | 93181246 | 3DB2-CTPEFA | 85 |
| | 5-3600 | 3 | Empaque | 93180260 | 5DB2-CCPFBD | 119 | 93181260 | 5DB2-CTPFBD | 125 |
| | 7.5-3600 | 3 | Empaque | 93180280 | 75DB2-CCPFJB | 125 | 93181280 | 75DB2-CTPFJB | 131 |
| | 10-3600 | 3 | Empaque | 93180300 | 10DB2-CCPGEE | 155 | 93181300 | 10DB2-CTPGEE | 163 |
| | 15-3600 | 3 | Empaque | 93180310 | 15DB2-CCPHCF | 219 | 93181310 | 15DB2-CTPHCF | 230 |
| | 20-3600 | 3 | Empaque | 93180320 | 20DB2-CCPHKE | 252 | 93181320 | 20DB2-CTPHKE | 265 |
| | 3-3600 | 1 | Sello Mec. | 93190245 | 3DB2-CCMEFA | 89 | 93191245 | 3DB2-CTMEFA | 93 |
| | 5-3600 | 1 | Sello Mec. | 93190251 | 5DB2-CCMFBD | 128 | 93191251 | 5DB2-CTMFBD | 134 |
| | 7.5-3600 | 1 | Sello Mec. | 93190271 | 75DB2-CCMFJB | 159 | 93191271 | 75DB2-CTMFJB | 167 |
| | 10-3600 | 1 | Sello Mec. | 93190291 | 10DB2-CCMGEE | 180 | 93191291 | 10DB2-CTMGEE | 189 |
| | 3-3600 | 3 | Sello Mec. | 93190247 | 3DB2-CCMEFA | 81 | 93191247 | 3DB2-CTMEFA | 85 |
| | 5-3600 | 3 | Sello Mec. | 93190261 | 5DB2-CCMFBD | 119 | 93191261 | 5DB2-CTMFBD | 125 |
| | 7.5-3600 | 3 | Sello Mec. | 93190281 | 75DB2-CCMFJB | 125 | 93191281 | 75DB2-CTMFJB | 131 |
| 10-3600 | 3 | Sello Mec. | 93190301 | 10DB2-CCMGEE | 155 | 93191301 | 10DB2-CTMGEE | 163 | |
| 15-3600 | 3 | Sello Mec. | 93190311 | 15DB2-CCMHCF | 219 | 93191311 | 15DB2-CTMHCF | 230 | |
| 20-3600 | 3 | Sello Mec. | 93190321 | 20DB2-CCMHKE | 252 | 93191321 | 20DB2-CTMHKE | 265 | |

Notas: Se aplicará un cargo por recorte de impulsor por cada recorte no estándar.

Consulte lo que hay que agregar al precio en la lista de precios. Todas las dimensiones en pulgadas. Todos los pesos en libras.

Recorte del Impulsor:

Diámetro de recorte del impulsor designado por los últimos tres dígitos de la Modelo.

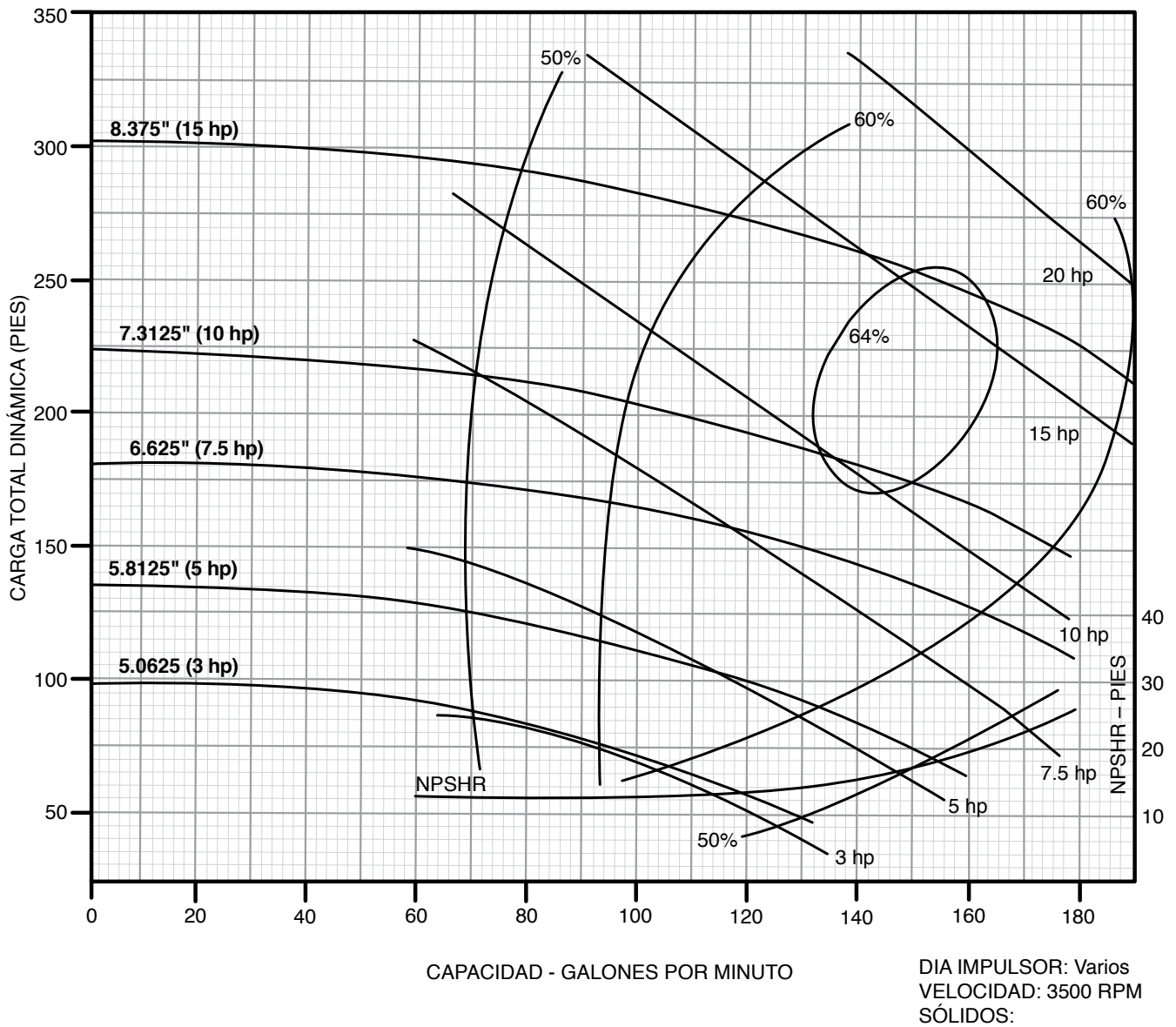
Ejemplo: 15XS4313-CCMLBD = recorte 10.13"

| | | | | | | | | | |
|---|---|---|---|---|---|---|----|---|----|
| A | 0 | D | 3 | G | 6 | K | 9 | N | 12 |
| B | 1 | E | 4 | H | 7 | L | 10 | P | 13 |
| C | 2 | F | 5 | J | 8 | M | 11 | Q | 14 |

Acoplamiento Directo 8" 1.5 x 2 - 8

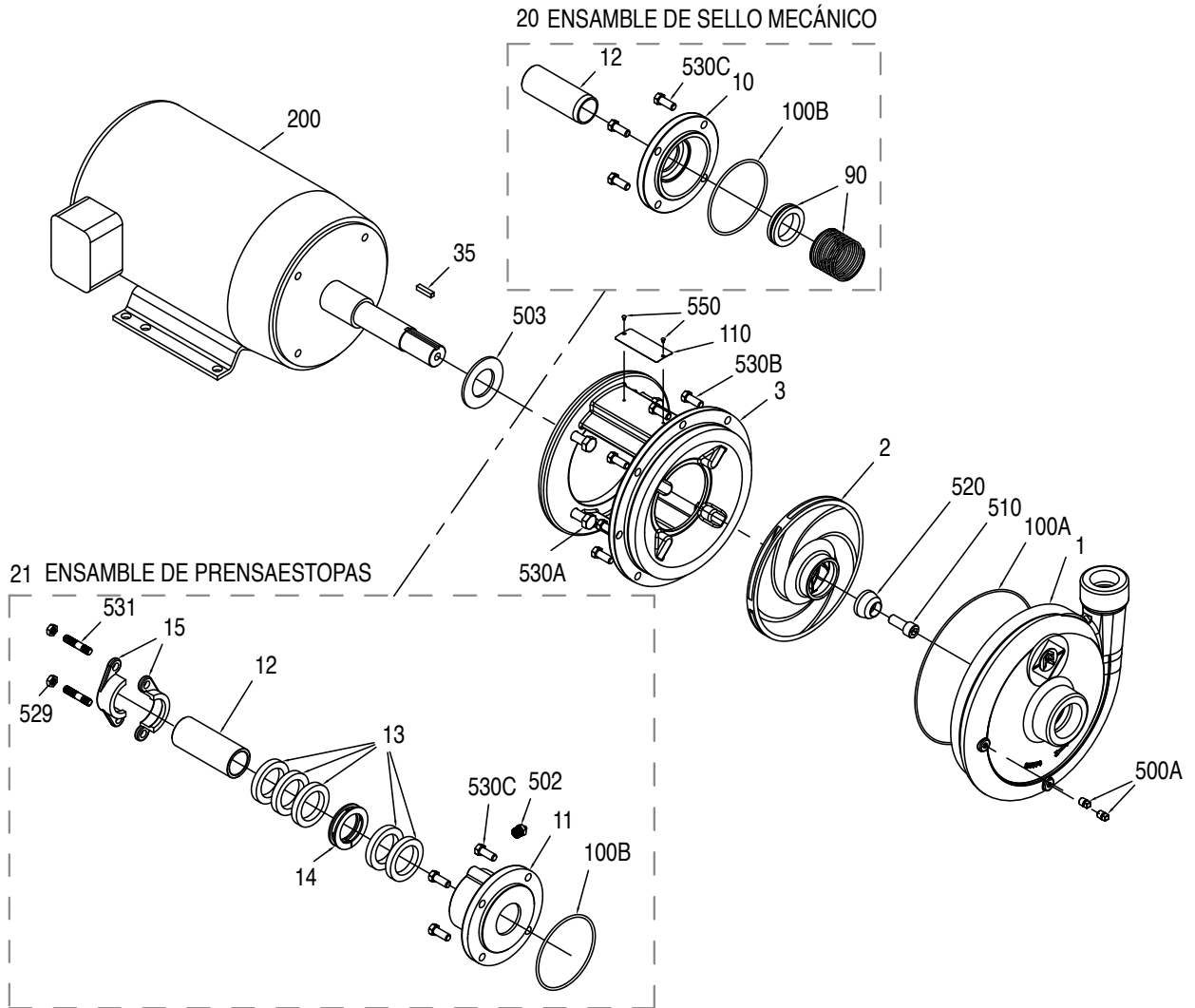
Curva de Rendimiento:

3600 rpm
Nominal



Acoplamiento Directo 8" 1.5 x 2 - 8

Explosivo:



Acoplamiento Directo 8" 1.5 x 2 - 8

Materiales y Partes:

| Figura No. | Descripción | No. Parte | | Materiales de Construcción |
|------------|--|----------------|----------------|-----------------------------------|
| | | Modelos 4.5AK* | Modelos 8.5AK* | |
| 1 | Voluta (NPT) con tapones | 305449001 | | Hierro Fundido, ASTM-A48 CL30 |
| 2 | 3 hp Recorte del Impulsor 5.06" (.875 Barrenado) | 305449007 | n/a | Cobre al Silicio, ASTM B584 |
| 2 | 5 hp Recorte del Impulsor 5.81" (.875 Barrenado) | 305449008 | n/a | Cobre al Silicio, ASTM B584 |
| 2 | 7-1/2 hp Recorte del Impulsor 6.63" (.875 Barrenado) | 305449009 | n/a | Cobre al Silicio, ASTM B584 |
| 2 | 7-1/2 hp Recorte del Impulsor 6.63" (1.250 Barrenado) | n/a | 305449010 | Cobre al Silicio, ASTM B584 |
| 2 | 10 hp Recorte del Impulsor 7.31" (1.250 Barrenado) | n/a | 305449011 | Cobre al Silicio, ASTM B584 |
| 2 | 15 hp Recorte del Impulsor 8.38" (1.250 Barrenado) | n/a | 305449012 | Cobre al Silicio, ASTM B584 |
| 3 | Soporte del Motor | 305449002 | 305449003 | Hierro Fundido, ASTM-A48 CL30 |
| 10 | Caja del Sello Mecánico | 305447003 | 305448004 | Hierro Fundido, ASTM-A48 CL30 |
| 11 | Caja de Sello con Empaque | 305447004 | 305448005 | Hierro Fundido, ASTM-A48 CL30 |
| 12 | Sello Mecánico/Manguito de Empaque | 305448006 | n/a | Acero Inoxidable 416 |
| 12 | Manguito del Sello Mecánico | n/a | 305449004 | Acero Inoxidable 416 |
| 12 | Manguito de Empaque | n/a | 305449005 | Acero Inoxidable 416 |
| 13 | Juego de Aros de Empaque | 305447006 | 305448009 | Grafito/Algodón |
| 14 | Sello Hidráulico | n/a | 305448010 | PTFE |
| 15 | Prensaestopas (2 Piezas) | 305447007 | 305448011 | Acero Inoxidable 316 |
| 20 | Ensamble de Sello Mecánico | 305447012 | 305448019 | Varios |
| 21 | Ensamble de Prensaestopas | 305447013 | 305448020 | Varios |
| 35 | Cuñero del Impulsor | 305463001 | 305448012 | Acero Inoxidable 301 |
| 90 | Sello Mecánico | 305463002 | 305463017 | Carbón/Cerámica/Buna/Ac. Inox 316 |
| 100 | O-ring de la Caja de Sello (2 piezas) | 305463003 | 305463013 | Nitrilo |
| 100A | O-ring de la Voluta (2 piezas) | 305463018 | | Nitrilo |
| 110/550 | Placa de Identificación FPS y Tornillos de Accionamiento | 305463005 | | Inoxidable / Zinc Laminado |
| 200 | Consulte la Sección del Motor | | | |
| 500A | Tapones Roscables (4 piezas) | 305463009 | | Acero Chapado en Cadmio |
| 502 | Accesorio para Lubricante (2 piezas) | n/a | 305463015 | Acero Galvanizado |
| 503 | Arandela | 305447008 | | Neopreno |
| 510 | Tornillo Hexagonal para el Impulsor | 305463006 | 305463014 | Inoxidable 316-Grado 5 |
| 520 | Arandela del Impulsor | 305448013 | 305449006 | Acero Inoxidable Serie 300 |
| 529 | Tuerca del Prensaestopas (4 piezas) | 305463007 | | Acero Galvanizado |
| 530A | Tornillo de Hexagonal para Soporte de Motor | 305463010 | 305463016 | (12 piezas) Acero Galvanizado |
| 530B | Tornillo Hexagonal de la Voluta | 305463010 | | |
| 530C | Pernos de la Caja de Sello | 305463010 | | |
| 531 | Pernos del Prensaestopas (4 piezas) | 305463008 | | Acero Galvanizado |

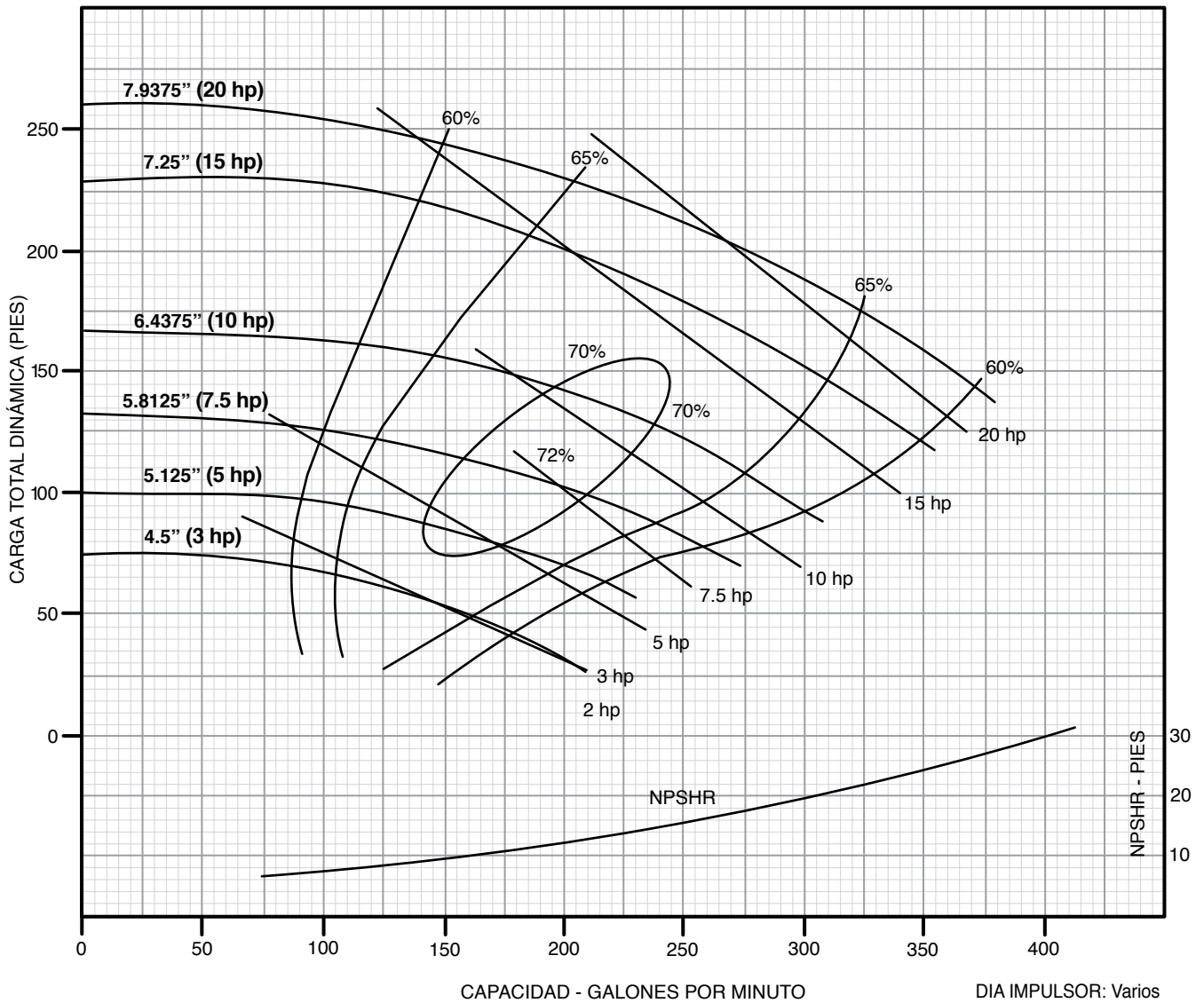
Nota: AK representa el registro de montaje de la bomba al motor, 4.5AK=4-1/2"/8.5AK=8-1/2"/12.5AK=12-1/2"

| HP | ODP | | TEFC | |
|-----|------|------|------|------|
| | 1-f | 3-f | 1-f | 3-f |
| 3 | 4.5" | 4.5" | 4.5" | 4.5" |
| 5 | 4.5" | 4.5" | 4.5" | 4.5" |
| 7.5 | 8.5" | 4.5" | 8.5" | 8.5" |
| 10 | 8.5" | 8.5" | 8.5" | 8.5" |
| 15 | N/A | 8.5" | N/A | 8.5" |

Acoplamiento Directo 8" 2 x 3 - 8

Curva de Rendimiento:

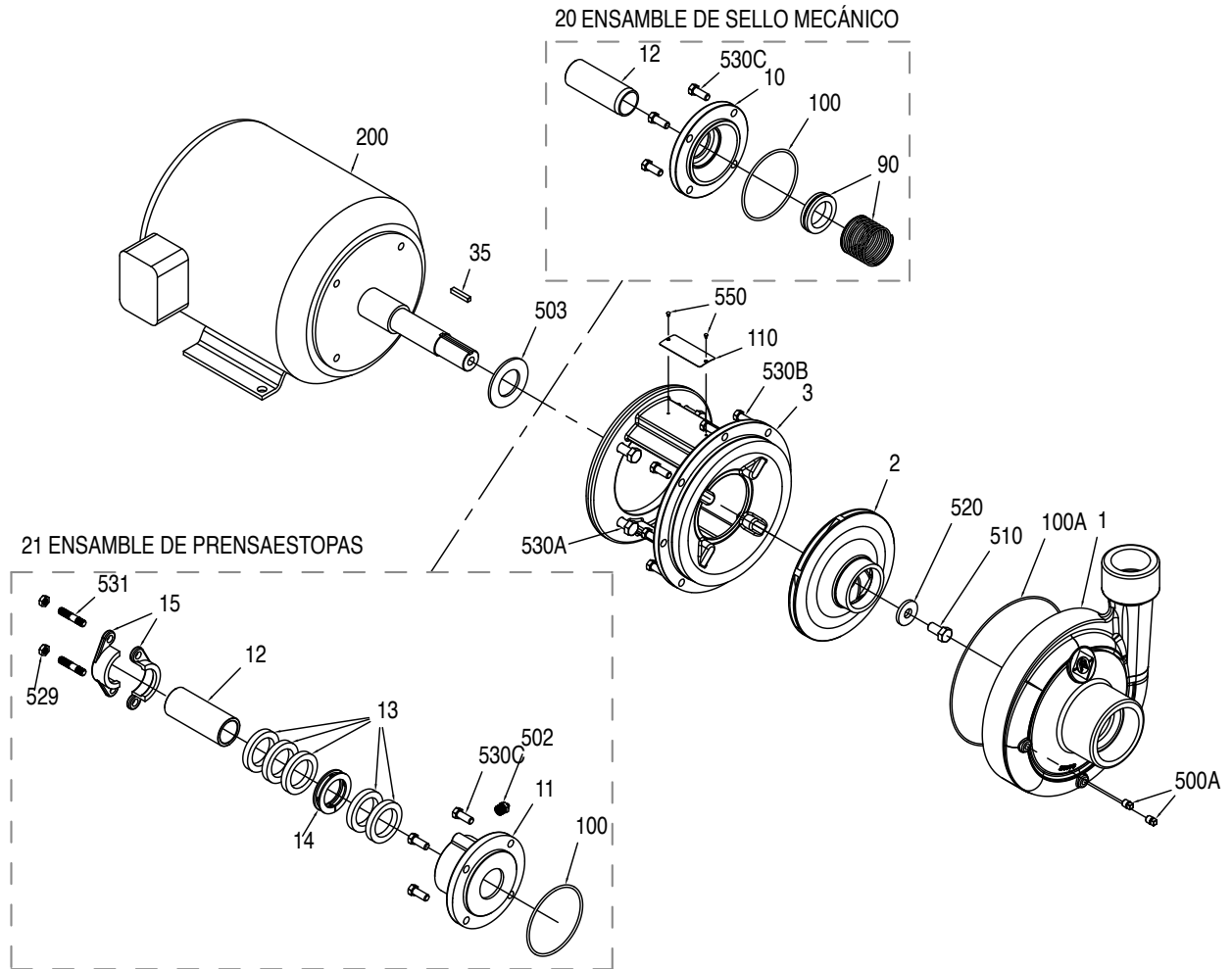
3600 rpm
Nominal



DIA IMPULSOR: Varios
VELOCIDAD: 3500 RPM
SÓLIDOS:

Acoplamiento Directo 8" 2 x 3 - 8

Explosivo:



Acoplamiento Directo 8" 2 x 3 - 8

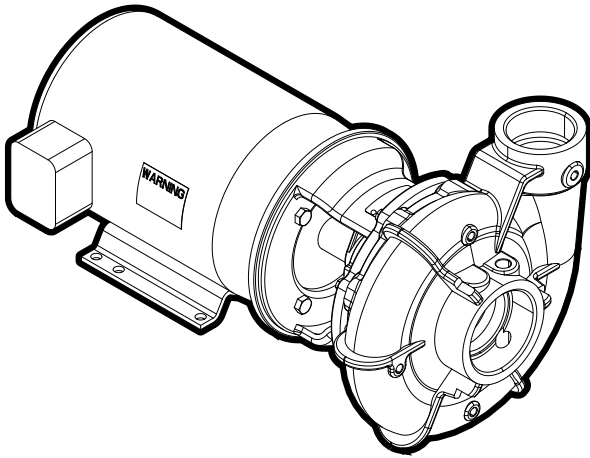
Materiales y Partes:

| Figura No. | Descripción | No. Parte | | Materiales de Construcción |
|------------|--|----------------|----------------|-----------------------------------|
| | | Modelos 4.5AK* | Modelos 8.5AK* | |
| 1 | Voluta 3 hp-10 hp (NPT) con Tapones | 305450001 | | Hierro Fundido, ASTM-A48 CL30 |
| 1 | Voluta 15 hp-20 hp (NPT) con Tapones | n/a | 305450002 | Hierro Fundido, ASTM-A48 CL30 |
| 2 | 3 hp Recorte del Impulsor 4.50" (.875 Barrenado) | 305450008 | n/a | Cobre al Silicio, ASTM B584 |
| 2 | 5 hp Recorte del Impulsor 5.13" (.875 Barrenado) | 305450009 | n/a | Cobre al Silicio, ASTM B584 |
| 2 | 7-1/2 hp Recorte del Impulsor 5.81" (.875 Barrenado) | 305450010 | n/a | Cobre al Silicio, ASTM B584 |
| 2 | 7-1/2 hp Recorte del Impulsor 5.81" (1.250 Barrenado) | n/a | 305450011 | Cobre al Silicio, ASTM B584 |
| 2 | 10 hp Recorte del Impulsor 6.44" (1.250 Barrenado) | n/a | 305450012 | Cobre al Silicio, ASTM B584 |
| 2 | 15 hp Recorte del Impulsor 7.25" (1.250 Barrenado) | n/a | 305450013 | Cobre al Silicio, ASTM B584 |
| 2 | 20 hp Recorte del Impulsor 7.94" (1.250 Barrenado) | n/a | 305450014 | Cobre al Silicio, ASTM B584 |
| 3 | Soporte del Motor | 305447002 | 305448003 | Hierro Fundido, ASTM-A48 CL30 |
| 3 | Soporte del Motor 15 hp-20 hp | n/a | 305449003 | Hierro Fundido, ASTM-A48 CL30 |
| 10 | Caja del Sello Mecánico | 305447003 | 305448004 | Hierro Fundido, ASTM-A48 CL30 |
| 11 | Caja de Sello con Empaque | 305447004 | 305448005 | Hierro Fundido, ASTM-A48 CL30 |
| 12 | Sello Mecánico/Manguito de Empaque | 305448006 | n/a | Acero Inoxidable 416 |
| 12 | Manguito del Sello Mecánico | n/a | 305450008 | Acero Inoxidable 416 |
| 12 | Manguito del Sello Mecánico 15 hp-20 hp | n/a | 305449004 | Acero Inoxidable 416 |
| 12 | Manguito de Empaque | n/a | 305448007 | Acero Inoxidable 416 |
| 12 | Manguito de Empaque 15 hp-20 hp | n/a | 305449005 | Acero Inoxidable 416 |
| 13 | Juego de Aros de Empaque | 305447006 | 305448009 | Grafito/Algodón |
| 14 | Sello Hidráulico | n/a | 305448010 | PTFE |
| 15 | Prensaestopas (2 Piezas) | 305447007 | 305448011 | Acero Inoxidable 316 |
| 20 | Ensamble de Sello Mecánico | 305447012 | 305448019 | Varios |
| 21 | Ensamble de Prensaestopas | 305447013 | 305448020 | Varios |
| 35 | Cuñero del Impulsor | 305463001 | 305450005 | Acero Inoxidable 301 |
| 35 | Cuñero del Impulsor 15 hp-20 hp | n/a | 305450006 | Acero Inoxidable 316 |
| 90 | Sello Mecánico | 305463002 | 305463012 | Carbón/Cerámica/Buna/Ac. Inox 316 |
| 90 | Sello Mecánico 15 hp-20 hp | n/a | 305463017 | Carbón/Cerámica/Buna/Ac. Inox 316 |
| 100 | O-ring de la Caja de Sello | 305463003 | 305463013 | Nitrilo |
| 100A | O-ring de la Voluta (3 hp-10 hp) 2 piezas | 305463004 | | Nitrilo |
| 100A | O-ring de la Voluta (15 hp-20 hp) 2 piezas | 305463018 | | Nitrilo |
| 110 /550 | Placa de Identificación FPS y Tornillos de Accionamiento | 305463005 | | Inoxidable / Zinc Laminado |
| 200 | Consulte la Sección del Motor | | | |
| 500A | Tapones Roscables (4 piezas) | 305463009 | | Acero Chapado en Cadmio |
| 502 | Accesorio para Lubricante (2 piezas) | n/a | 305463015 | Acero Galvanizado |
| 503 | Arandela | 305450007 | 305447008 | Neopreno |
| 510 | Tornillo Hexagonal para el Impulsor | 305463006 | 305463014 | Inoxidable 316-Grado 5 |
| 510 | Tornillo Hexagonal para el Impulsor 15 hp-20 hp | n/a | 305463019 | Inoxidable 316-Grado 5 |
| 520 | Arandela del Impulsor | 305448013 | 305449006 | Acero Inoxidable Serie 300 |
| 520 | Arandela del Impulsor 15 hp-20 hp | n/a | 305450015 | Acero Inoxidable Serie 300 |
| 529 | Tuerca del Prensaestopas (4 piezas) | 305463007 | | Acero Galvanizado |
| 530A | Tornillo Hexagonal para Soporte de Motor | 305463010 | 305463016 | (12 piezas) Acero Galvanizado |
| 530B | Tornillo Hexagonal de la Voluta | 305463010 | | |
| 530C | Pernos de la Caja de Sello | 305463010 | | |
| 531 | Pernos del Prensaestopas (4 piezas) | 305463008 | | Acero Galvanizado |

Nota: AK representa el registro de montaje de la bomba al motor, 4.5AK=4-1/2"/8.5AK=8-1/2"/12.5AK=12-1/2"

| HP | ODP | | TEFC | |
|-----|------|------|------|------|
| | 1-f | 3-f | 1-f | 3-f |
| 3 | 4.5" | 4.5" | 4.5" | 4.5" |
| 5 | 4.5" | 4.5" | 4.5" | 4.5" |
| 7.5 | 8.5" | 4.5" | 8.5" | 8.5" |
| 10 | 8.5" | 8.5" | 8.5" | 8.5" |
| 15 | N/A | 8.5" | N/A | 8.5" |
| 20 | N/A | 8.5" | N/A | 8.5" |

Acoplamiento Directo 9"



Especificaciones:

Flujos: hasta 800 gpm

Cargas: hasta 300 pies

Presión de Trabajo: 250 psi

Temperatura Máxima: 100 °C

Rotación: sentido horario (vista desde el motor)

Tipo de Conexión: 3x4 – NPT
4x4 – NPT
4x5 – Bridada Clase 150

| Descarga | Succión |
|----------|---------|
| 3" | 4" |
| 4" | 4" |
| 4" | 5" |

Características:

- **Voluta:** Hierro fundido reforzado, diseño de tapa trasera removible. Se puede girar para facilitar la instalación.
- **Impulsor:** Diseño cerrado en hierro fundido para una mayor eficiencia, balanceado hidráulicamente para reducir la carga en los bujes.
- **Sello:** Empaquetadura o sello mecánico con componentes de caras de carbón/cerámica, elastómeros de BUNA y acero inoxidable serie 300.
- **Motor:** 1800 rpm, motor estándar con armazón JP. Motores ODP o TEFC disponibles.
- **Acoplamiento:** Puede ser acoplada en posición horizontal o vertical.

Características de Mantenimiento:

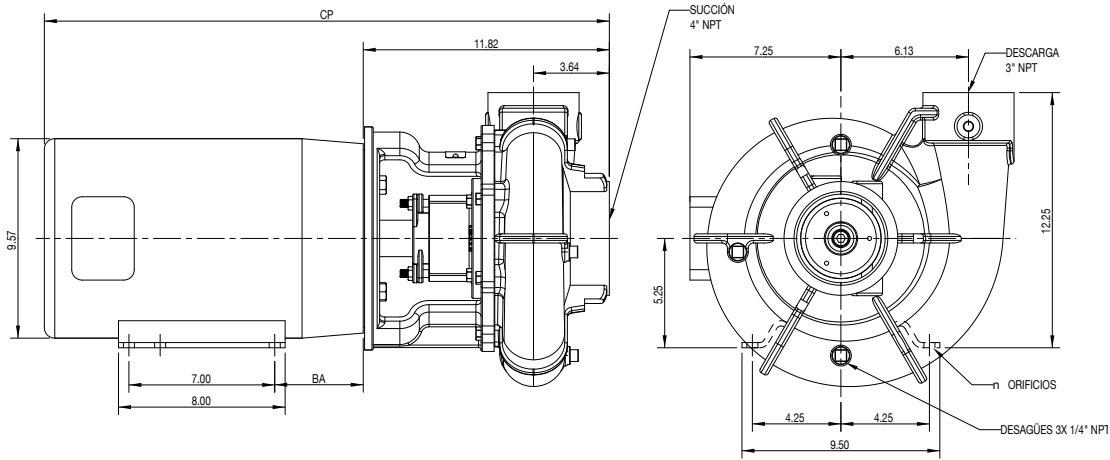
- Buje de flecha reemplazable
- Perforaciones de salida
- Prensaestopas de acero inoxidable (2 piezas)

Aplicaciones:

- Irrigación
- Comercial
- Construcción
- Municipal
- Industrial Ligero
- Servicios Generales

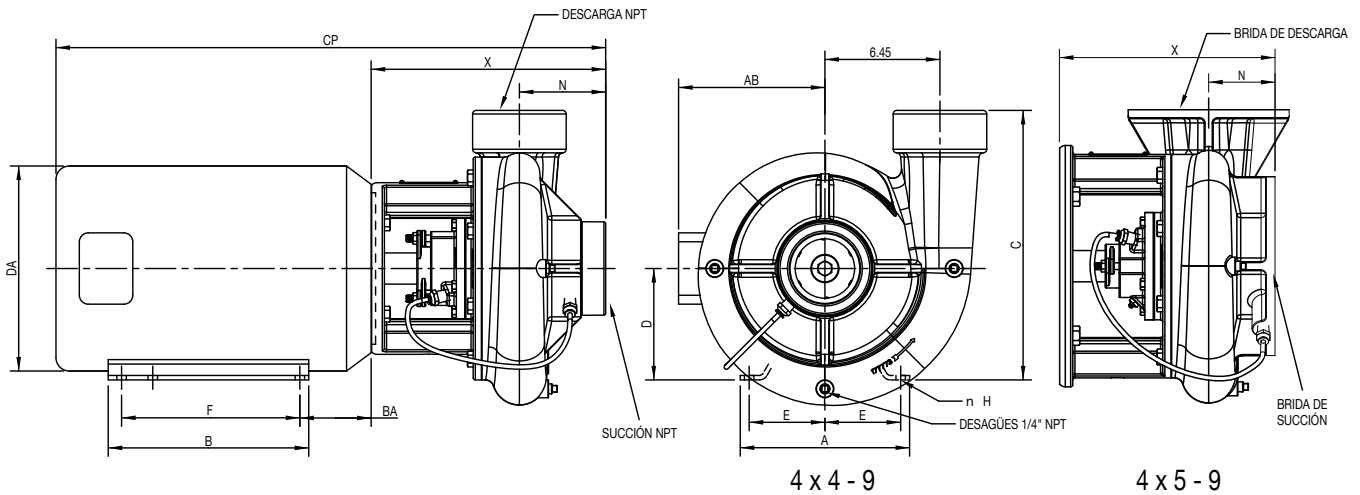
Acoplamiento Directo 9"

Dimensiones:



Información sobre Dimensiones: 3 x 4 - 9

| HP | Fase | Recorte del Impulsor | CP | BA |
|-----|------|----------------------|-------|------|
| 7.5 | 3 | 7.62 | 24.38 | 4.25 |
| | 1 | 7.62 | 25.51 | 4.50 |
| 10 | 3 | 8.38 | 24.38 | 4.25 |
| | 1 | 8.38 | 26.63 | 4.50 |
| 15 | 3 | 9.00 | 27.13 | 4.25 |



Información sobre Dimensiones: 4 x 4 - 9

| HP | Fase | Recorte del Impulsor | A | B | C | CP | D | E | F | H | AB | BA | DA | X | N |
|----|------|----------------------|-------|-------|-------|-------|------|------|-------|-------|-------|------|-------|-------|------|
| 20 | 3 | 7.03 | 8.75 | 6.50 | 13.34 | 31.09 | 4.47 | 3.75 | 5.50 | n .53 | 6.88 | 2.06 | 8.00 | 13.16 | 4.84 |
| 25 | 3 | 7.47 | 8.75 | 6.50 | 13.34 | 31.09 | 4.47 | 3.75 | 5.50 | n .53 | 6.88 | 2.06 | 8.00 | 13.16 | 4.84 |
| 30 | 3 | 7.88 | 12.25 | 12.24 | 15.84 | 32.97 | 6.97 | 5.50 | 11.00 | n .53 | 11.37 | 4.75 | 11.44 | 13.21 | 4.84 |

Información sobre Dimensiones: 4 x 5 - 9

| HP | Fase | Recorte del Impulsor | A | B | C | CP | D | E | F | H | AB | BA | DA | X | N |
|----|------|----------------------|-------|-------|-------|-------|------|------|-------|-------|-------|------|-------|-------|------|
| 40 | 3 | 8.44 | 12.25 | 12.24 | 15.72 | 33.37 | 6.97 | 5.50 | 11.00 | n .53 | 11.37 | 4.75 | 11.44 | 12.06 | 3.71 |
| 50 | 3 | 9.03 | 14.25 | 13.75 | 16.75 | 33.25 | 8.00 | 6.25 | 12.00 | n .66 | 12.21 | 5.26 | 13.26 | 12.06 | 3.71 |

Nota: Las dimensiones son para propósitos de estimación solamente. Todas las dimensiones están en pulgadas.

Acoplamiento Directo 9"

Información para Pedidos: 3 x 4 - 9

| Diámetro Nominal del Impulsor 9" - Acoplamiento Directo | | | | | | | | | |
|---|----------|----------|-------------|----------------|----------------|-------------|---------------------------|----------------|------|
| Tamaño | HP-RPM | F | Sello | ODP | | | TEFC | | |
| | | | | No. Orden | Modelo | Peso | No. Orden | Modelo | Peso |
| 3 x 4 - 9 | 7.5-1750 | 3 | Empaque | 70040309105 | 7XS439-CCPHGC | 240 | 72040309105 | 7XS439-CTPHGC | 276 |
| | 7.5-1750 | 1 | Empaque | 74040309105 | 7XS439-CCPHGC | 240 | No Disponible Actualmente | | |
| | 10-1750 | 3 | Empaque | 70040309115 | 10XS439-CCPJDD | 255 | 72040309115 | 10XS439-CTPJDD | 293 |
| | 10-1750 | 1 | Empaque | 74040309115 | 10XS439-CCPJDD | 255 | No Disponible Actualmente | | |
| | 15-1750 | 3 | Empaque | 70040309125 | 15XS439-CCPKAA | 320 | 72040309125 | 15XS439-CTPKAA | 368 |
| | 7.5-1750 | 3 | Mecánico | 71040309100 | 7XS439-CCMHGC | 240 | 73040309100 | 7XS439-CTMHGC | 276 |
| | 7.5-1750 | 1 | Mecánico | 74040309100 | 7XS439-CCMHGC | 240 | No Disponible Actualmente | | |
| | 10-1750 | 3 | Mecánico | 71040309110 | 10XS439-CCMJDD | 255 | 73040309110 | 10XS439-CTMJDD | 293 |
| | 10-1750 | 1 | Mecánico | 74040309110 | 10XS439-CCMJDD | 255 | No Disponible Actualmente | | |
| 15-1750 | 3 | Mecánico | 71040309120 | 15XS439-CCMKAA | 320 | 73040309120 | 15XS439-CTMKAA | 368 | |

Notas: Se aplicará un cargo por recorte de impulsor por cada recorte no estándar.
 Consulte lo que hay que agregar al precio en la lista de precios. Todas las dimensiones están en pulgadas. Todos los pesos en libras.

Información para Pedidos: 4 x 4 - 9 / 4 x 5 - 9

| Diámetro Nominal del Impulsor 9" - Acoplamiento Directo | | | | | | | | | |
|---|---------|---|----------|-----------|--------------|------|-----------|--------------|------|
| Tamaño | HP-RPM | F | Sello | ODP | | | TEFC | | |
| | | | | No. Orden | Modelo | Peso | No. Orden | Modelo | Peso |
| 4 x 4 - 9 | 20-3600 | 3 | Empaque | 93180410 | 20DC4-CCPHAD | 330 | 93181410 | 20DC4-CTPHAD | 347 |
| | 25-3600 | 3 | Empaque | 93180420 | 25DC4-CCPEH | 343 | 93181420 | 25DC4-CTPEH | 360 |
| | 30-3600 | 3 | Empaque | 93180430 | 30DC4-CCPHJJ | 407 | 93181430 | 30DC4-CTPHJJ | 427 |
| | 20-3600 | 3 | Mecánico | 93190411 | 20DC4-CCMHAD | 330 | 93191411 | 20DC4-CTMHAD | 347 |
| | 25-3600 | 3 | Mecánico | 93190421 | 25DC4-CCMHEH | 343 | 93191421 | 25DC4-CTMHEH | 360 |
| | 30-3600 | 3 | Mecánico | 93190431 | 30DC4-CCMHJJ | 407 | 93191431 | 30DC4-CTMHJJ | 427 |
| 4 x 5 - 9 | 40-3600 | 3 | Empaque | 93180440 | 40DC4-CCPJEE | 451 | 93181440 | 40DC4-CTPJEE | 474 |
| | 50-3600 | 3 | Empaque | 93180450 | 50DC4-CCPKAD | 611 | 93181450 | 50DC4-CTPKAD | 642 |
| | 40-3600 | 3 | Mecánico | 93190441 | 40DC4-CCMJEE | 451 | 93191441 | 40DC4-CTMJEE | 474 |
| | 50-3600 | 3 | Mecánico | 93190451 | 50DC4-CCMKAD | 611 | 93191451 | 50DC4-CTMKAD | 642 |

Notas: Se aplicará un cargo por recorte de impulsor por cada recorte no estándar.
 Consulte lo que hay que agregar al precio en la lista de precios. Todas las dimensiones están en pulgadas. Todos los pesos en libras.

Recorte del Impulsor:

Diámetro de recorte del impulsor designado por los últimos tres dígitos de la descripción del modelo.

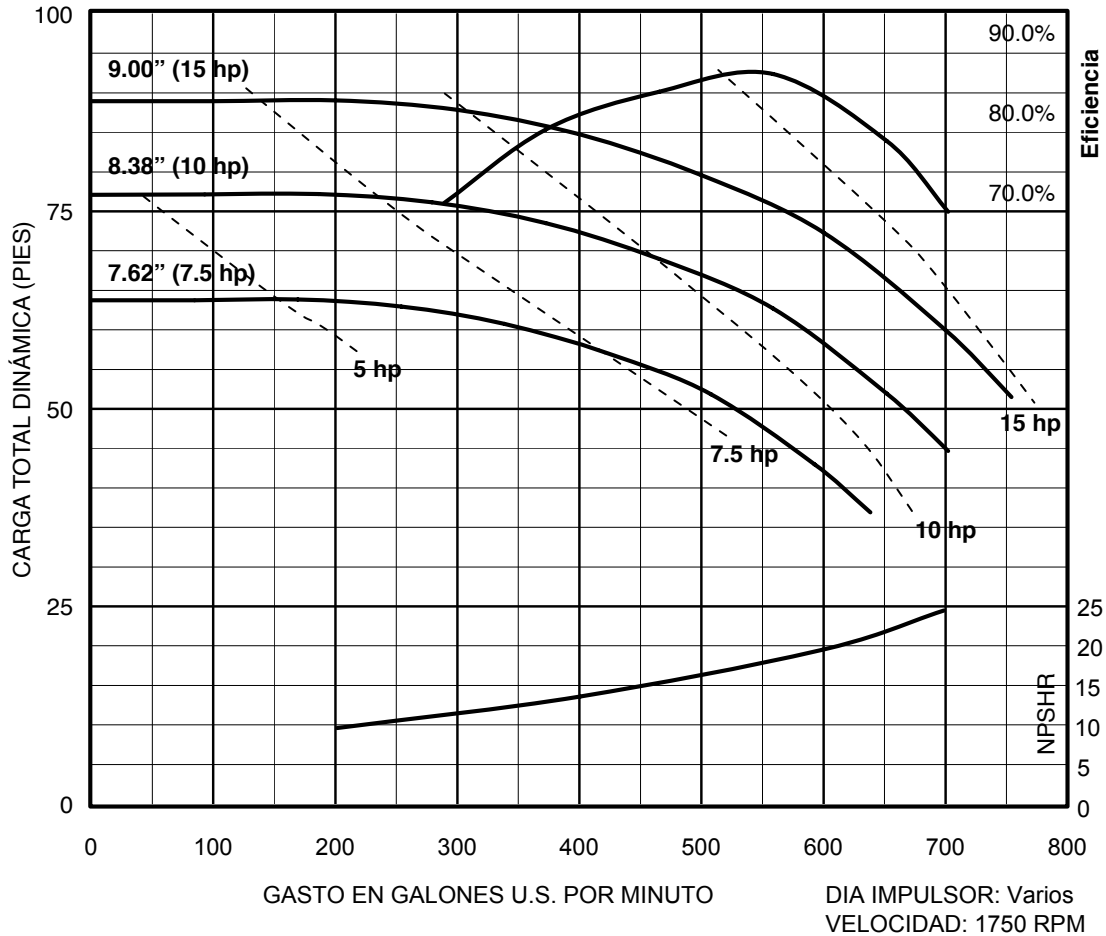
Ejemplo: 15XS4313-CCMLBD = recorte 10.13"

| | | | | | | | | | |
|---|---|---|---|---|---|---|----|---|----|
| A | 0 | D | 3 | G | 6 | K | 9 | N | 12 |
| B | 1 | E | 4 | H | 7 | L | 10 | P | 13 |
| C | 2 | F | 5 | J | 8 | M | 11 | Q | 14 |

Acoplamiento Directo 9" 3 x 4 - 9

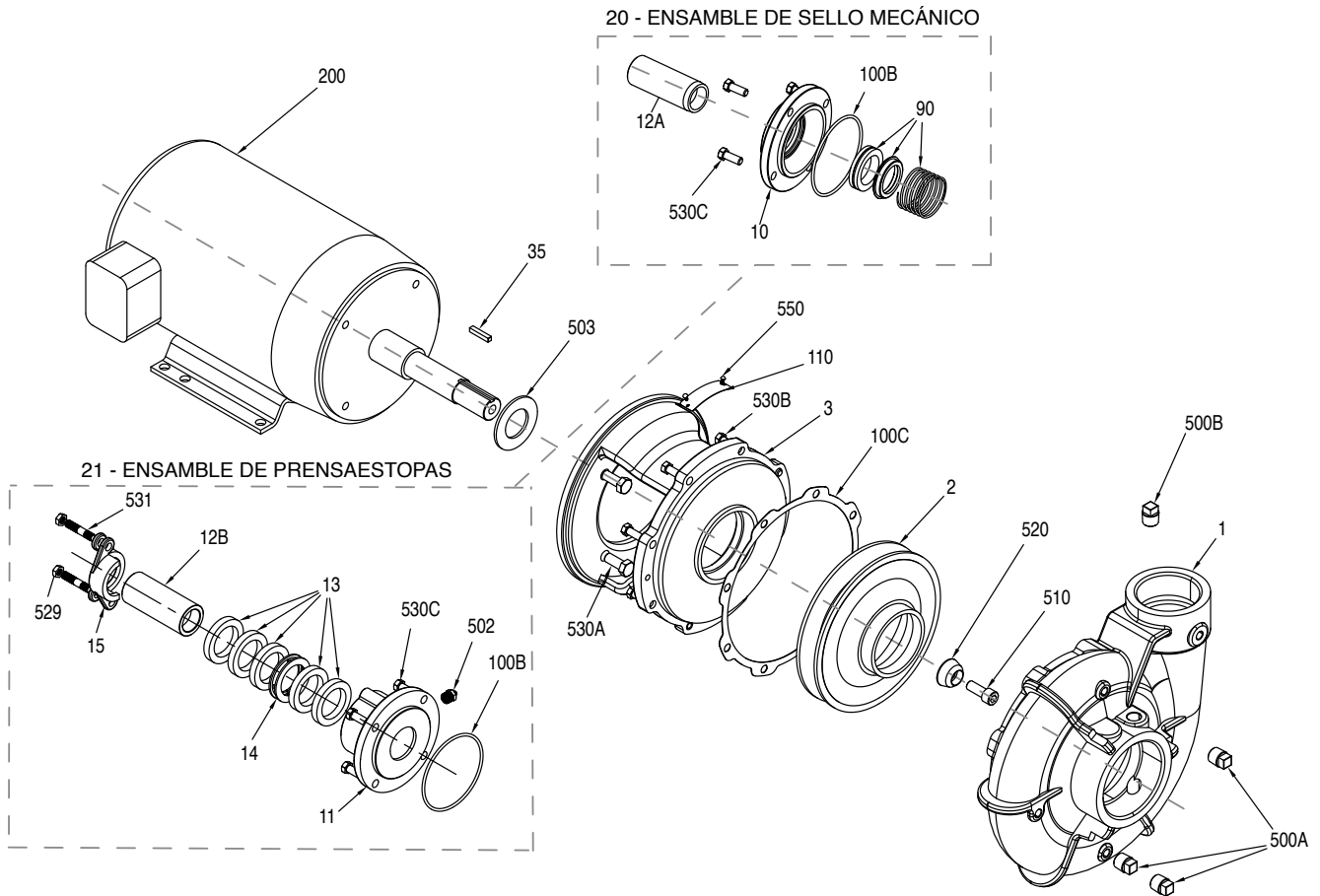
Curva de Rendimiento:

1800 rpm
Nominal



Acoplamiento Directo 9" 3 x 4 - 9

Explosivo:



Acoplamiento Directo 9" 3 x 4 - 9

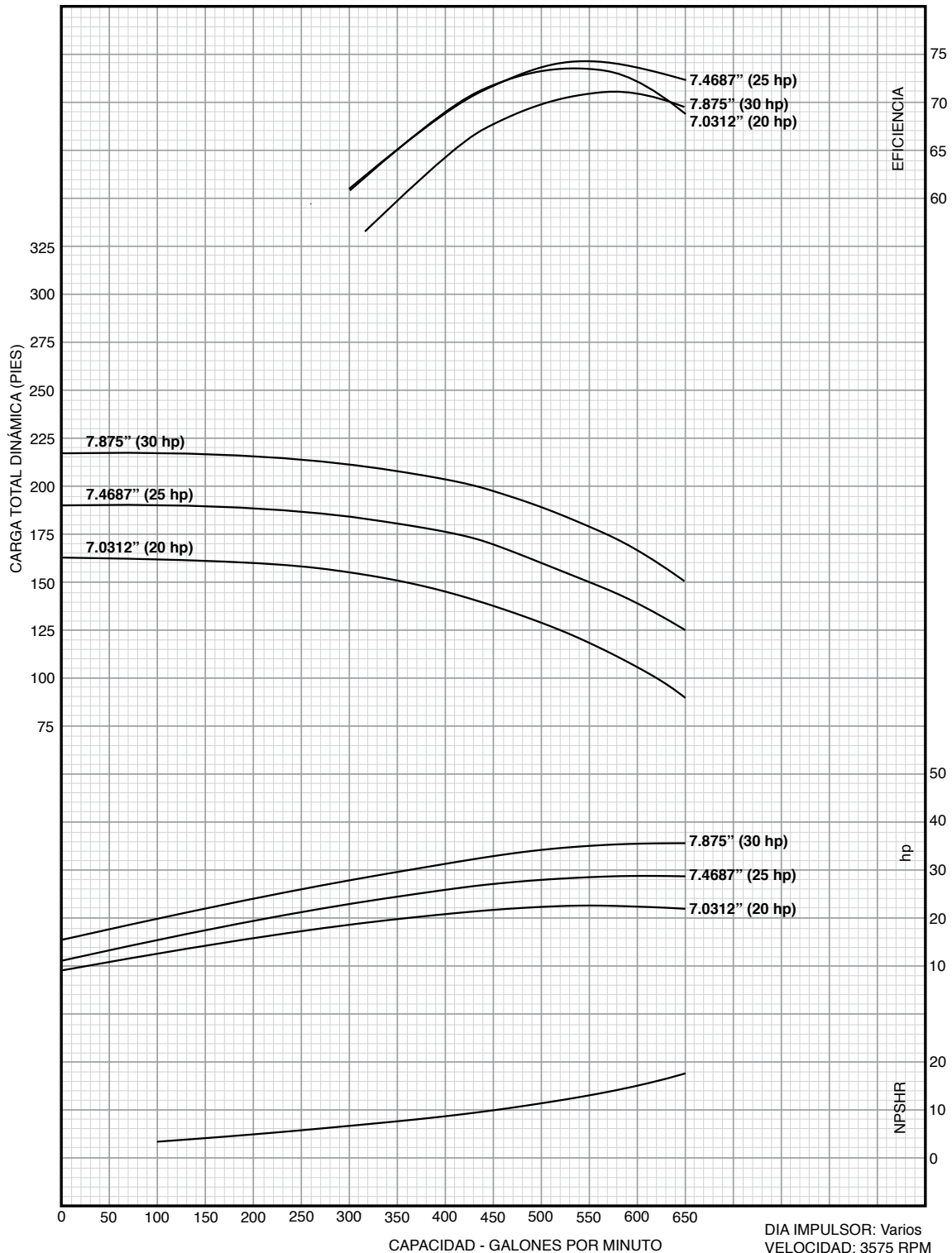
Materiales y Partes:

| Figura No. | Descripción | No. Parte | Materiales de Construcción |
|------------|--|-------------------------------|-----------------------------------|
| 1 | Voluta | 305462001 | Hierro Fundido, ASTM-A48 CL 30 |
| 2 | Impulsor (Recorte Completo de 9") | 305462008 | Hierro Fundido, ASTM-A48 CL 30 |
| 3 | Soporte del Motor 8.5AK | 305462002 | Hierro Fundido, ASTM-A48 CL 30 |
| 10 | Caja del Sello Mecánico | 305448004 | Hierro Fundido, ASTM-A48 CL 30 |
| 11 | Caja de Sello con Empaque | 305448005 | Hierro Fundido, ASTM-A48 CL 30 |
| 12B | Manguito de Empaque | 305462004 | Acero Inoxidable 416 |
| 12A | Manguito del Sello Mecánico | 305462005 | Acero Inoxidable 416 |
| 13 | Juego de Aros de Empaque | 305448009 | Grafito/Algodón |
| 14 | Sellado Hidráulico | 305448010 | PTFE |
| 15 | Prensaestopas (2 Piezas) | 305448011 | Acero Inoxidable 316 |
| 20 | Ensamble de Sello Mecánico | 305462053 | Misc. |
| 21 | Ensamble de Prensaestopas | 305462054 | Misc. |
| 35 | Cuñero del Impulsor | 305450006 | Acero Inoxidable 316 |
| 90 | Sello Mecánico | 305463012 | Carbón/Cerámica/Buna/Ac. Inox 316 |
| 100B | O-ring del Empaque/Caja de Sello | 305463013 | Nitrilo |
| 100C | Carcasa de la Voluta | 305463138 | NA60 |
| 110/550 | Placa de Identificación FPS y Tornillos de Accionamiento | 305463005 | Inoxidable |
| 200 | Motor | Consulte la Sección del Motor | Misc. |
| 502 | Engrasador Zerk Recto | 305463015 | Acero Chapado en Cadmio |
| 503 | Arandela | 305447008 | Neopreno |
| 510 | Tornillo Hexagonal para el Impulsor | 305463014 | Inoxidable 316-Grado 5 |
| 520 | Guasa del Impulsor | 305448014 | Acero Inoxidable Serie 300 |
| 529 | Tuerca del Prensaestopas (Se requieren 2) | 305463007 | Acero Galvanizado |
| 531 | Pernos del Prensaestopas (Se requieren 2) | 305463008 | Acero Galvanizado |
| 500A | Tapones Roscables (4 piezas) | 305463020 | Acero Chapado en Cadmio |
| 500B | Tapones Roscables (4 piezas) | 305463144 | Acero Chapado en Cadmio |
| 530A | Tornillo Hexagonal para Soporte de Motor(4 Req) | 305463016 | Acero Galvanizado |
| 530B | Tornillo Hexagonal de la Voluta (8 Req) | 305463053 | Acero Galvanizado |
| 530C | Pernos de la Caja de Sello (4 Req) | 305463010 | Acero Galvanizado Grado-6 |

Acoplamiento Directo 9" 4 x 4 - 9

Curva de Rendimiento:

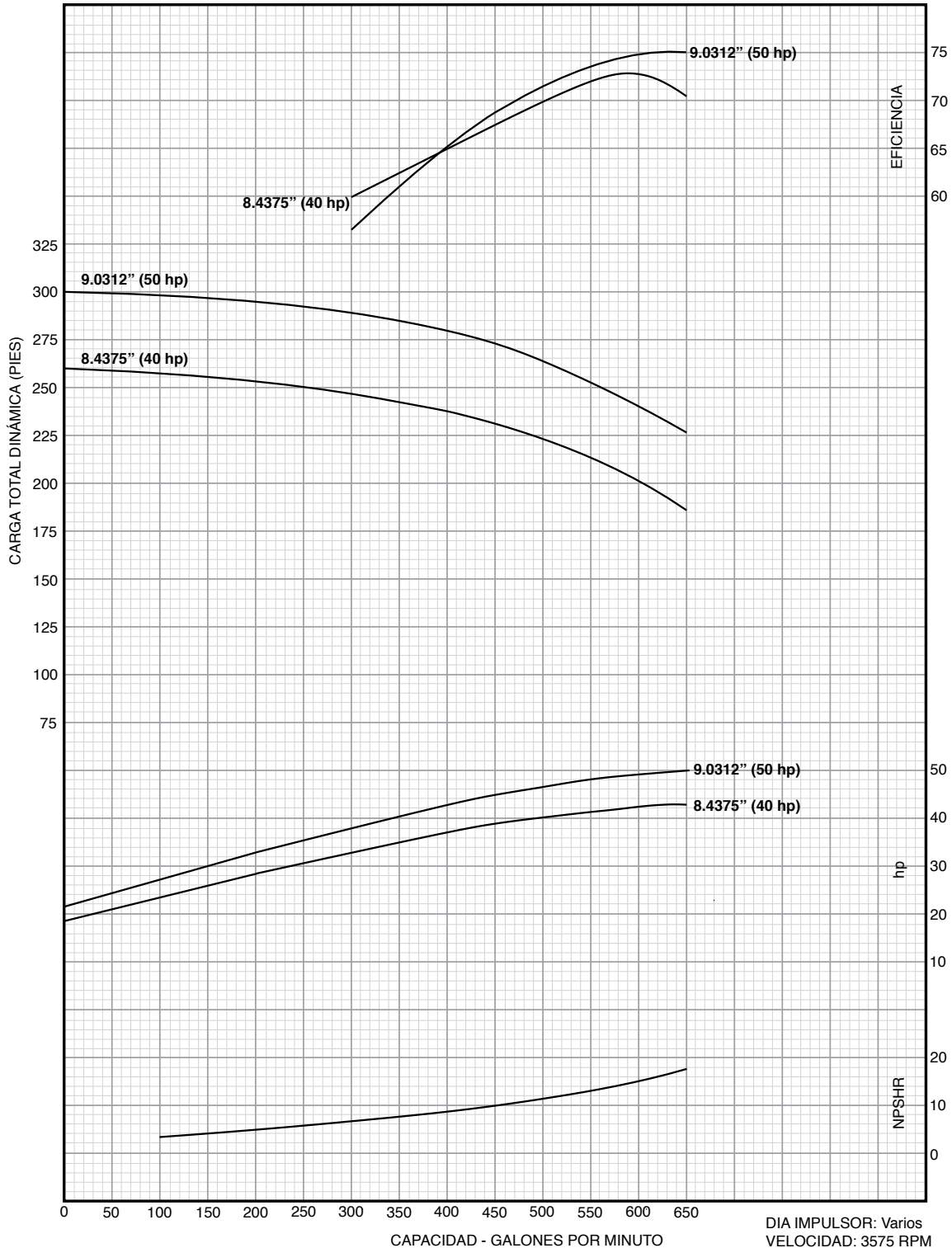
3600 rpm
Nominal



Acoplamiento Directo 9" 4 x 5 - 9

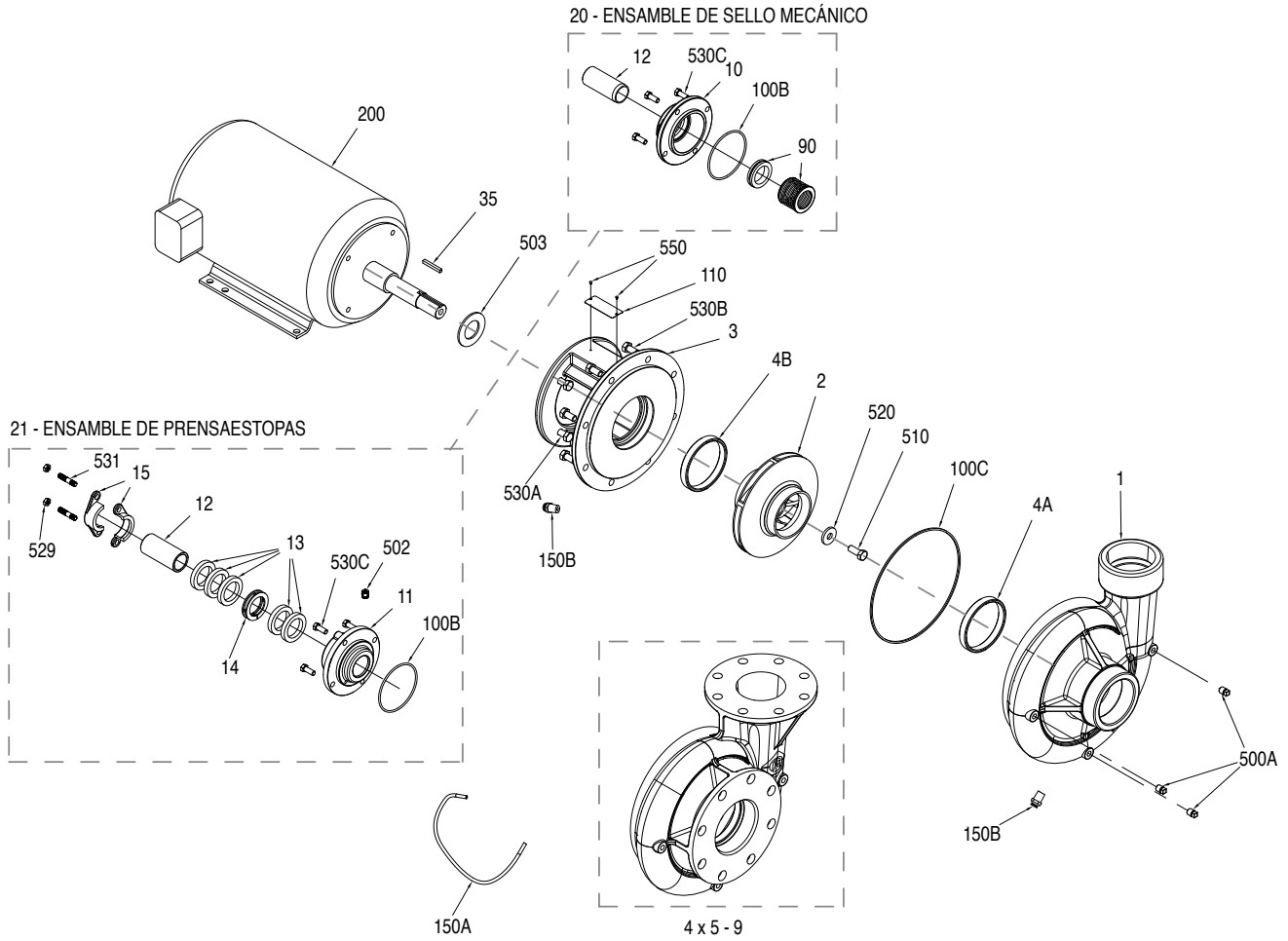
Curva de Rendimiento:

3600 rpm
Nominal



Acoplamiento Directo 9" 4 x 4 - 9 / 4 x 5 - 9

Explosivo:

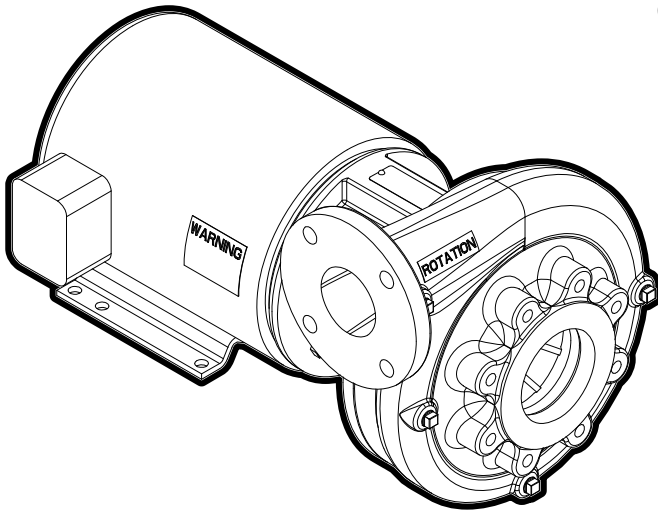


Acoplamiento Directo 9" 4 x 4 - 9 / 4 x 5 - 9

Materiales y Partes:

| Figura No. | Descripción | No. Parte | | Materiales de Construcción |
|------------|--|----------------|-----------------|-----------------------------------|
| | | Modelos 8.5AK* | Modelos 12.5AK* | |
| 1 | Voluta 20 hp-30 hp (NPT) | 305452001 | | Hierro Fundido, ASTM-A48 CL30 |
| 1 | Voluta 40 hp-50 hp (Bridada) | 305452002 | | Hierro Fundido, ASTM-A48 CL30 |
| 2 | 20hp Recorte del Impulsor 7.03" | 305452014 | n/a | Hierro Fundido, ASTM-A48 CL30 |
| 2 | 25hp Recorte del Impulsor 7.47" | 305452015 | n/a | Hierro Fundido, ASTM-A48 CL30 |
| 2 | 30hp Recorte del Impulsor 7.88" | n/a | 305452016 | Hierro Fundido, ASTM-A48 CL30 |
| 2 | 40hp Recorte del Impulsor 8.44" | n/a | 305452017 | Hierro Fundido, ASTM-A48 CL30 |
| 2 | 50hp Recorte del Impulsor 9.03" | n/a | 305452018 | Hierro Fundido, ASTM-A48 CL30 |
| 3 | Soporte del Motor | 305452003 | 305452004 | Hierro Fundido, ASTM-A48 CL30 |
| 4A/B | Anillo de Desagaste (Succión) | 305452005 | | Bronce SAE 660 |
| 10 | Caja del Sello Mecánico | 305452006 | | Hierro Fundido, ASTM-A48 CL30 |
| 11 | Caja de Sello con Empaque | 305452007 | | Hierro Fundido, ASTM-A48 CL30 |
| 12 | Manguito del Sello Mecánico | 305452008 | | Acero Inoxidable 416 |
| 12 | Manguito de Empaque | 305452010 | | Acero Inoxidable 416 |
| 13 | Juego de Aros de Empaque | 305448009 | | Grafito/Algodón |
| 14 | Sellado Hidráulico | 305448010 | | PTFE |
| 15 | Prensaestopas (2 Piezas) | 305448011 | | Acero Inoxidable 316 |
| 20 | Ensamble de Sello Mecánico | 305452019 | | Varios |
| 21 | Ensamble de Prensaestopas | 305452020 | | Varios |
| 35 | Cañero del Impulsor | 305452011 | | Acero Inoxidable 316 |
| 90 | Sello Mecánico | 305463017 | | Carbón/Cerámica/Buna/Ac. Inox 316 |
| 100B | O-ring de Caja de Sello (2 piezas) | 305463013 | | Nitrilo |
| 100C | Empaque de la Voluta (2 piezas) | 305463021 | | Nitrilo |
| 110 /550 | Placa de Identificación FPS y Tornillos de Accionamiento | 305463005 | | Inoxidable / Zinc Laminado |
| 150A | Tubería de Balance Hidráulico | 305463022 | | Polipropileno |
| 150B | Conector de Manguera (2 piezas) | 305463023 | | Bronce |
| 200 | Motor - Consulte la Sección del Motor | | | |
| 500A | Tapones Roscables (4 piezas) | 305463020 | | Acero Chapado en Cadmio |
| 502 | Accesorio para Lubricante | 305463015 | | Acero Galvanizado |
| 503 | Arandela | 305447008 | | Neopreno |
| 510 | Tornillo Hexagonal para el Impulsor | 305463024 | | Inoxidable 316-Grado 5 |
| 520 | Arandela del Impulsor | 305450015 | | Acero Inoxidable Serie 300 |
| 529 | Tuerca del Prensaestopas (4 piezas) | 305463007 | | Acero Galvanizado |
| 530A | Tornillo Hexagonal para Soporte de Motor (12 piezas) | 305463026 | 305463025 | Acero Galvanizado |
| 530B | Tornillo Hexagonal de la Voluta (12 piezas) | 305463026 | | Acero Galvanizado |
| 530C | Pernos de la Caja de Sello (12 piezas) | 305463010 | | Acero Galvanizado |
| 531 | Pernos del Prensaestopas (4 piezas) | 305463008 | | Acero Galvanizado |

Acoplamiento Directo 10"



Especificaciones:

Flujos: hasta 1900 gpm

Cargas: hasta 450 pies

Presión de Trabajo: 350 psi

Temperatura Máxima: 100 °C

Rotación: Sentido horario (vista desde el motor)

Tipo de Conexión: Bridada - Clase 150

| Descarga | Succión |
|----------|---------|
| 2" | 3" |
| 2-1/2" | 4" |
| 3" | 4" |
| 4" | 6" |
| 6" | 8" |

Características:

- **Voluta:** Hierro dúctil para trabajo pesado. Diseño de tapa trasera removible. Se puede girar para facilitar la instalación.
- **Impulsor:** Diseño cerrado para una mayor eficiencia. Configurado para características superiores de NPSH, construcción en hierro dúctil, balanceado hidráulicamente en su interior para reducir la carga en los bujes.
- **Sello:** Empaquetadura o sello mecánico con componentes de carburo de silicio, elastómeros de Viton®.
- **Motor:** Disponible en 1200, 1800 y 3600 rpm. Motor estándar con armazón JP con potencia desde 10 hasta 50hp en 3600 rpm y desde 7.5 hasta 10hp en 1800 rpm, para otro uso se requiere un armazón JP personalizado para el eje. Motores ODP o TEFC disponibles
- **Acoplamiento:** Puede se acoplada en posición horizontal o vertical.

Características de Mantenimiento:

- Anillos de desgaste reemplazables de bronce
- Bujes de flecha reemplazable
- Carcasa con perforaciones de salida para facilitar el servicio
- Prensaestopas de acero inoxidable (2 piezas)

Aplicaciones:

- Irrigación
- Comercial
- Construcción
- Municipal
- Minería
- Industrial Ligero

Viton® es marca registrada de E. I. du Pont de Nemours and Company.

Acoplamiento Directo 10"

Dimensiones:

FIGURA 1

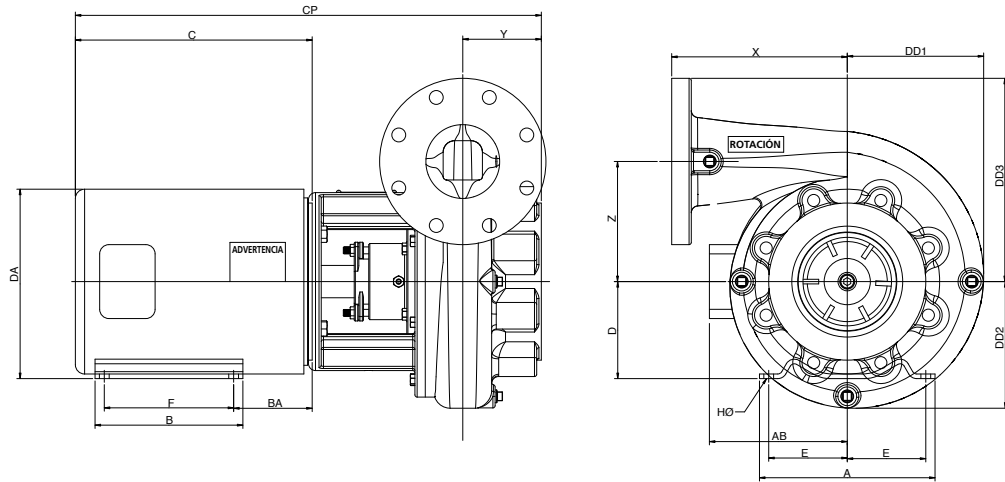
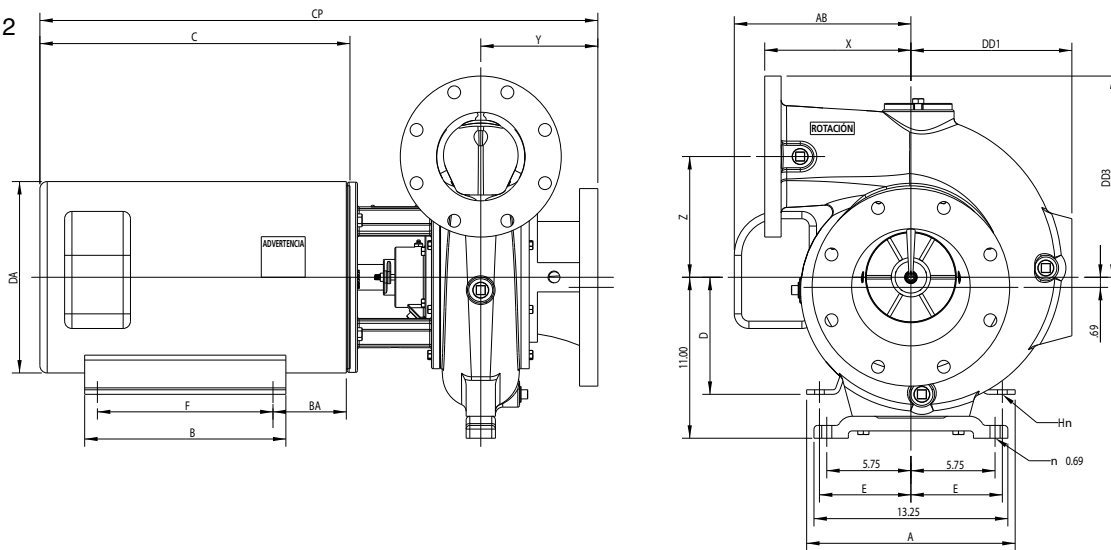


FIGURA 2



Acoplamiento Directo 10"

Información sobre Dimensiones:

| Tamaño | HP | Fases | Fig. | A | B | C | D | E | F | H | CP | X | Y | Z | DD1 | DD2 | DD3 | AB | BA | DA |
|------------|-----|-------|-------|-------|-------|-------|-------|------|-------|------|-------|------|-------|-------|-------|-------|-------|-------|------|-------|
| 2 x 3-10 | 10 | 1 | 1 | 9.50 | 8.00 | 15.06 | 5.25 | 4.25 | 7.00 | 0.41 | 26.02 | 7.48 | 2.99 | 5.75 | 6.34 | 6.25 | 8.75 | 7.93 | 4.50 | 9.57 |
| | 10 | 3 | | 9.50 | 8.00 | 12.81 | 5.25 | 4.25 | 7.00 | 0.41 | 23.77 | 7.48 | 2.99 | 5.75 | 6.34 | 6.25 | 8.75 | 7.97 | 4.25 | 9.57 |
| | 15 | 3 | | 9.50 | 8.00 | 15.56 | 5.25 | 4.25 | 7.00 | 0.43 | 26.52 | 7.48 | 2.99 | 5.75 | 6.34 | 6.25 | 8.75 | 7.93 | 4.50 | 10.12 |
| | 25 | 3 | | 11.25 | 11.25 | 17.93 | 6.25 | 5.00 | 10.00 | 0.53 | 28.89 | 7.48 | 2.99 | 5.75 | 6.34 | 6.25 | 8.75 | 9.49 | 4.75 | 11.49 |
| | 30 | 3 | | 11.25 | 11.25 | 17.93 | 6.25 | 5.00 | 10.00 | 0.53 | 28.89 | 7.48 | 2.99 | 5.75 | 6.34 | 6.25 | 8.75 | 9.49 | 4.75 | 11.49 |
| 2.5 x 4-10 | 30 | 1 | 1 | 9.50 | 8.00 | 13.94 | 5.25 | 4.25 | 7.00 | 0.41 | 25.02 | 8.00 | 3.04 | 6.00 | 6.74 | 6.43 | 9.50 | 7.93 | 4.50 | 9.57 |
| | 40 | 1 | | 9.50 | 8.00 | 15.06 | 5.25 | 4.25 | 7.00 | 0.41 | 26.14 | 8.00 | 3.04 | 6.00 | 6.74 | 6.43 | 9.50 | 7.93 | 4.50 | 9.57 |
| | 50 | 3 | | 9.50 | 8.00 | 12.81 | 5.25 | 4.25 | 7.00 | 0.41 | 23.89 | 8.00 | 3.04 | 6.00 | 6.74 | 6.43 | 9.50 | 7.97 | 4.25 | 9.57 |
| | 60 | 3 | | 9.50 | 8.00 | 15.56 | 5.25 | 4.25 | 7.00 | 0.43 | 26.64 | 8.00 | 3.04 | 6.00 | 6.74 | 6.43 | 9.50 | 7.93 | 4.50 | 10.12 |
| | 30 | 3 | | 11.25 | 11.25 | 17.93 | 6.25 | 5.00 | 10.00 | 0.53 | 29.01 | 8.00 | 3.04 | 6.00 | 6.74 | 6.43 | 9.50 | 9.49 | 4.75 | 11.49 |
| | 40 | 3 | | 11.25 | 11.25 | 17.93 | 6.25 | 5.00 | 10.00 | 0.53 | 29.01 | 8.00 | 3.04 | 6.00 | 6.74 | 6.43 | 9.50 | 9.49 | 4.75 | 11.49 |
| | 50 | 3 | | 12.25 | 12.24 | 19.81 | 6.97 | 5.50 | 11.00 | 0.53 | 30.89 | 8.00 | 3.04 | 6.00 | 6.74 | 6.43 | 9.50 | 11.37 | 4.75 | 11.49 |
| | 60 | 3 | | 12.25 | 12.24 | 21.31 | 6.97 | 5.50 | 11.00 | 0.53 | 32.39 | 8.00 | 3.04 | 6.00 | 6.00 | 6.43 | 9.50 | 11.37 | 4.75 | 11.49 |
| | 75 | 3 | | 14.25 | 13.75 | 21.19 | 8.00 | 6.25 | 12.00 | 0.66 | 32.27 | 8.00 | 3.04 | 6.00 | 6.74 | 6.43 | 9.50 | 12.21 | 5.26 | 16.41 |
| 100 | 3 | 14.25 | 13.75 | 21.19 | 8.00 | 6.25 | 12.00 | 0.66 | 32.27 | 8.00 | 3.04 | 6.00 | 6.74 | 6.43 | 9.50 | 12.21 | 5.26 | 16.41 | | |
| 3 x 4-10 | 30 | 3 | 1 | 12.25 | 12.24 | 19.81 | 6.97 | 5.50 | 11.00 | 0.53 | 31.01 | 8.50 | 3.09 | 6.25 | 7.04 | 6.63 | 10.00 | 11.37 | 4.75 | 11.49 |
| | 40 | 3 | | 12.25 | 12.24 | 21.31 | 6.97 | 5.50 | 11.00 | 0.53 | 32.51 | 8.50 | 3.09 | 6.25 | 7.04 | 6.63 | 10.00 | 11.37 | 4.75 | 11.49 |
| | 50 | 3 | | 14.25 | 13.75 | 21.19 | 8.00 | 6.25 | 12.00 | 0.66 | 32.39 | 8.50 | 3.09 | 6.25 | 7.04 | 6.63 | 10.00 | 12.21 | 5.26 | 16.41 |
| | 60 | 3 | | 14.25 | 13.75 | 21.19 | 8.00 | 6.25 | 12.00 | 0.66 | 32.39 | 8.50 | 3.09 | 6.25 | 7.04 | 6.63 | 10.00 | 12.21 | 5.26 | 16.41 |
| | 75 | 3 | | 15.75 | 14.00 | 22.31 | 9.00 | 7.00 | 12.25 | 0.66 | 33.51 | 8.50 | 3.09 | 6.25 | 7.04 | 6.63 | 10.00 | 13.20 | 5.88 | 15.19 |
| 100 | 3 | 15.75 | 14.00 | 23.31 | 9.00 | 7.00 | 12.25 | 0.66 | 34.51 | 8.50 | 3.09 | 6.25 | 7.04 | 6.63 | 10.00 | 13.20 | 5.88 | 15.19 | | |
| 4 x 6-10 | 125 | 3 | 1 | 12.25 | 12.24 | 19.81 | 6.97 | 5.50 | 11.00 | 0.53 | 32.29 | 9.50 | 4.25 | 6.50 | 7.38 | 6.85 | 11.00 | 11.37 | 4.75 | 11.49 |
| | 5 | 3 | | 12.25 | 12.24 | 21.31 | 6.97 | 5.50 | 11.00 | 0.53 | 33.79 | 9.50 | 4.25 | 6.50 | 7.38 | 6.85 | 11.00 | 11.37 | 4.75 | 11.49 |
| | 7.5 | 3 | | 14.25 | 13.75 | 21.19 | 8.00 | 6.25 | 12.00 | 0.66 | 33.67 | 9.50 | 4.25 | 6.50 | 7.38 | 6.85 | 11.00 | 12.21 | 5.26 | 16.41 |
| | 15 | 3 | | 14.25 | 13.75 | 21.19 | 8.00 | 6.25 | 12.00 | 0.66 | 33.67 | 9.50 | 4.25 | 6.50 | 7.38 | 6.85 | 11.00 | 12.21 | 5.26 | 16.41 |
| | 20 | 3 | | 15.75 | 14.00 | 22.31 | 9.00 | 7.00 | 12.25 | 0.66 | 34.79 | 9.50 | 4.25 | 6.50 | 7.38 | 6.85 | 11.00 | 13.20 | 5.88 | 15.19 |
| | 25 | 3 | | 15.75 | 14.00 | 23.31 | 9.00 | 7.00 | 12.25 | 0.66 | 35.79 | 9.50 | 4.25 | 6.50 | 7.38 | 6.85 | 11.00 | 13.20 | 5.88 | 15.19 |
| 5 | 3 | 18.49 | 16.62 | 27.85 | 10.00 | 8.00 | 13.75 | 0.81 | 40.33 | 9.50 | 4.25 | 6.50 | 7.38 | 6.85 | 11.00 | 16.39 | 6.63 | 16.81 | | |
| 6x 8-10L | 7.5 | 3 | 2 | 9.50 | 8.00 | 13.94 | 5.25 | 4.25 | 7.00 | 0.41 | 30.88 | 9.99 | 8.00 | 8.25 | 11.00 | N/A | 13.75 | 7.46 | 4.25 | 9.57 |
| | 10 | 3 | | 11.25 | 9.50 | 15.81 | 6.25 | 5.00 | 8.25 | 0.53 | 32.75 | 9.99 | 8.00 | 8.25 | 11.00 | | 13.75 | 7.93 | 4.75 | 9.57 |
| | 20 | 3 | | 11.25 | 9.50 | 15.82 | 6.25 | 5.00 | 8.25 | 0.53 | 32.76 | 9.99 | 8.00 | 8.25 | 11.00 | | 13.75 | 8.17 | 5.00 | 9.57 |
| | 30 | 3 | | 11.25 | 11.25 | 18.31 | 6.25 | 5.00 | 10.00 | 0.53 | 35.25 | 9.99 | 8.00 | 8.25 | 11.00 | | 13.75 | 8.66 | 4.75 | 9.57 |
| 40 | 3 | 12.25 | 12.24 | 19.81 | 6.97 | 5.50 | 11.00 | 0.53 | 36.75 | 9.99 | 8.00 | 8.25 | 11.00 | 13.75 | 11.37 | 4.75 | 11.49 | | | |
| 6 x 8-10 | 5 | 3 | 2 | 9.50 | 8.00 | 13.94 | 5.25 | 4.25 | 7.00 | 0.41 | 30.88 | 9.99 | 8.00 | 8.25 | 11.00 | N/A | 13.75 | 7.46 | 4.25 | 9.57 |
| | 7.5 | 3 | | 11.25 | 9.50 | 15.81 | 6.25 | 5.00 | 8.25 | 0.53 | 32.75 | 9.99 | 8.00 | 8.25 | 11.00 | | 13.75 | 7.93 | 4.75 | 9.57 |
| | 10 | 3 | | 11.25 | 11.25 | 19.43 | 6.25 | 5.00 | 10.00 | 0.53 | 36.37 | 9.99 | 8.00 | 8.25 | 11.00 | | 13.75 | 9.49 | 4.75 | 11.49 |
| | 20 | 3 | | 11.25 | 11.25 | 18.31 | 6.25 | 5.00 | 10.00 | 0.53 | 35.25 | 9.99 | 8.00 | 8.25 | 11.00 | | 13.75 | 8.66 | 4.75 | 9.57 |
| | 30 | 3 | | 11.25 | 12.24 | 21.31 | 6.97 | 5.50 | 11.00 | 0.53 | 38.25 | 9.99 | 8.00 | 8.25 | 11.00 | | 13.75 | 11.37 | 4.75 | 11.48 |
| | 40 | 3 | | 14.25 | 13.75 | 21.19 | 8.00 | 6.25 | 12.00 | 0.66 | 38.13 | 9.99 | 8.00 | 8.25 | 11.00 | | 13.75 | 12.21 | 5.26 | 13.26 |

Nota: Las dimensiones son para propósitos de estimación solamente. Todas las dimensiones están en pulgadas.

Acoplamiento Directo 10"

Información para Pedidos:

| Diámetro Nominal del Impulsor 10" - Acoplamiento Directo | | | | | | | | | |
|--|----------|---|----------|-------------|-------------------|------|--------------|-------------------|------|
| Descarga x Suc- ción - Impulsor | HP-RPM | F | Sello | Modelos ODP | | | Modelos TEFC | | |
| | | | | No. Orden | Modelo | Peso | No. Orden | Modelo | Peso |
| 2 x 3 - 10 | 10-3600 | 3 | Empaque | 10030210100 | 10HC3210-CCPHAA | 315 | 32030210100 | 10HC3210-CTPHAA | 351 |
| | 15-3600 | 3 | Empaque | 10030210110 | 15HC3X210-CCPJAA | 327 | 32030210110 | 15HC3X210-CTPJAA | 396 |
| | 20-3600 | 3 | Empaque | 10030210115 | 20HC3X210-CCPJFA | 322 | 32030210115 | 20HC3X210-CTPJFA | 374 |
| | 25-3600 | 3 | Empaque | 10030210120 | 25HC3X210-CCPKAA | 337 | 32030210120 | 25HC3X210-CTPKAA | 342 |
| | 30-3600 | 3 | Empaque | 10030210130 | 30HC3X210-CCPLCF | 484 | 32030210130 | 30HC3X210-CTPLCF | 484 |
| | 10-3600 | 1 | Empaque | 50030210100 | 10HC3X210-CCPHAA | 315 | 38030210100 | 10HC3X210-CTPHAA | 337 |
| | 10-3600 | 3 | Mecánico | 11030210101 | 10HC3X210-CCMHAA | 315 | 33030210101 | 10HC3X210-CTMHAA | 351 |
| | 15-3600 | 3 | Mecánico | 11030210111 | 15HC3X210-CCMJAA | 327 | 33030210111 | 15HC3X210-CTMJAA | 396 |
| | 20-3600 | 3 | Mecánico | 11030210116 | 20HC3X210-CCMJFA | 322 | 33030210116 | 20HC3X210-CTMJFA | 374 |
| | 25-3600 | 3 | Mecánico | 11030210121 | 25HC3X210-CCMKAA | 337 | 33030210121 | 25HC3X210-CTMKAA | 342 |
| | 30-3600 | 3 | Mecánico | 11030210131 | 30HC3X210-CCMLCF | 484 | 33030210131 | 30HC3X210-CTMLCF | 484 |
| | 10-3600 | 1 | Mecánico | 51030210101 | 10HC3X210-CCMHAA | 315 | 39030210101 | 10HC3X210-CTMHAA | 337 |
| 2.5 x 4 - 10 | 15-3600 | 3 | Empaque | 10042510100 | 15HC4X2510-CCPHAA | 354 | 32042510100 | 15HC4X2510-CTPHAA | 423 |
| | 20-3600 | 3 | Empaque | 10042510105 | 20HC4X2510-CCPHDJ | 327 | 32042510105 | 20HC4X2510-CTPHDJ | 379 |
| | 25-3600 | 3 | Empaque | 10042510110 | 25HC4X2510-CCPJAA | 347 | 32042510110 | 25HC4X2510-CTPJAA | 352 |
| | 30-3600 | 3 | Empaque | 10042510115 | 30HC4X2510-CCPJDJ | 494 | 32042510115 | 30HC4X2510-CTPJDJ | 494 |
| | 7.5-1800 | 3 | Empaque | 20042510130 | 75HC42510-CCPLCF | 278 | 34042510130 | 75HC42510-CTPLCF | 301 |
| | 40-3600 | 3 | Empaque | 10042510120 | 40HC4X2510-CCPKAA | 532 | 32042510120 | 40HC4X2510-CTPKAA | 690 |
| | 50-3600 | 3 | Empaque | 10042510125 | 50HC4X2510-CCPKFA | 576 | 32042510125 | 50HC4X2510-CTPKFA | 759 |
| | 60-3600 | 3 | Empaque | 10042510130 | 60HC4X2510-CCPLCF | 579 | 32042510130 | 60HC4X2510-CTPLCF | 579 |
| | 5-1800 | 1 | Empaque | 50042510120 | 5HC4X2510-CCPKAA | 265 | 38042510120 | 5HC4X2510-CTPKAA | 288 |
| | 7.5-1800 | 1 | Empaque | 50042510130 | 75HC4X2510-CCPLCF | 278 | 38042510130 | 75HC4X2510-CTPLCF | 299 |
| | 15-3600 | 3 | Mecánico | 11042510101 | 15HC4X2510-CCMHAA | 354 | 33042510101 | 15HC4X2510-CTMHAA | 423 |
| | 20-3600 | 3 | Mecánico | 11042510106 | 20HC4X2510-CCMHDJ | 327 | 33042510106 | 20HC4X2510-CTMHDJ | 379 |
| | 25-3600 | 3 | Mecánico | 11042510111 | 25HC4X2510-CCMJAA | 347 | 33042510111 | 25HC4X2510-CTMJAA | 352 |
| | 30-3600 | 3 | Mecánico | 11042510116 | 30HC4X2510-CCMJDJ | 494 | 33042510116 | 30HC4X2510-CTMJDJ | 494 |
| | 40-3600 | 3 | Mecánico | 11042510121 | 40HC4X2510-CCMKAA | 532 | 33042510121 | 40HC4X2510-CTMKAA | 690 |
| | 50-3600 | 3 | Mecánico | 11042510126 | 50HC4X2510-CCMKFA | 576 | 33042510126 | 50HC4X2510-CTMKFA | 759 |
| | 60-3600 | 3 | Mecánico | 11042510131 | 60HC4X2510-CCMLCF | 579 | 33042510131 | 60HC4X2510-CTMLCF | 579 |
| | 7.5-1800 | 3 | Mecánico | 21042510131 | 75HC4X2510-CCMLCF | 278 | 35042510131 | 75HC4X2510-CTMLCF | 301 |
| | 5-1800 | 1 | Mecánico | 51042510121 | 5HC4X2510-CCMKAA | 265 | 39042510121 | 5HC4X2510-CTMKAA | 288 |
| | 7.5-1800 | 1 | Mecánico | 51042510131 | 75HC4X2510-CCMLCF | 278 | 39042510131 | 75HC4X2510-CTMLCF | 301 |

Notas: Se aplicará un cargo por recorte de impulsor por cada recorte no estándar.
 Consulte lo que hay que agregar al precio en la lista de precios. Todas las dimensiones están en pulgadas. Todos los pesos en libras.

Recorte del Impulsor:

Diámetro de recorte del impulsor designado por los últimos tres dígitos de la descripción del modelo.

Ejemplo: 15XS4313-CCMLBD = recorte 10.13"

| | | | | | | | | | |
|---|---|---|---|---|---|---|----|---|----|
| A | 0 | D | 3 | G | 6 | K | 9 | N | 12 |
| B | 1 | E | 4 | H | 7 | L | 10 | P | 13 |
| C | 2 | F | 5 | J | 8 | M | 11 | Q | 14 |

Acoplamiento Directo 10"

Información para Pedidos:

| Diámetro Nominal del Impulsor 10" - Acoplamiento Directo | | | | | | | | | |
|--|----------|---|------------|-------------|-------------------|------|--------------|-------------------|------|
| Descarga x Suc- ción - Impulsor | HP-RPM | F | Sello | Modelos ODP | | | Modelos TEFC | | |
| | | | | No. Orden | Modelo | Peso | No. Orden | Modelo | Peso |
| 6 x 8 - 10L | 15-1800 | 3 | Empaque | 20080695100 | 15HC8X695-CCPJFA | 544 | 34080695100 | 15HC8X695-CTPJFA | 590 |
| | 20-1800 | 3 | Empaque | 20080695110 | 20HC8X695-CCKAA | 577 | 34080695110 | 20HC8X695-CTKAA | 643 |
| | 25-1800 | 3 | Empaque | 20080695120 | 25HC8X695-CCPKFA | 625 | 34080695120 | 25HC8X695-CTPKFA | 632 |
| | 5-1200 | 3 | Empaque | 30080695100 | 5HC8X695-CCPKAA | 455 | 36080695100 | 5HC8X695-CTPKAA | 485 |
| | 7.5-1200 | 3 | Empaque | 30080695110 | 75HC8X695-CCPKFA | 468 | 36080695110 | 75HC8X695-CTPKFA | 500 |
| | 15-1800 | 3 | Sello Mec. | 21080695101 | 15HC8X695-CCMJFA | 544 | 35080695101 | 15HC8X695-CTMJFA | 590 |
| | 20-1800 | 3 | Sello Mec. | 21080695111 | 20HC8X695-CC-MKAA | 577 | 35080695111 | 20HC8X695-CT-MKAA | 643 |
| | 25-1800 | 3 | Sello Mec. | 21080695121 | 25HC8X695-CCMKFA | 625 | 35080695121 | 25HC8X695-CTMKFA | 632 |
| | 5-1200 | 3 | Sello Mec. | 31080695101 | 5HC8X695-CCMKAA | 455 | 37080695101 | 5HC8X695-CTMKAA | 485 |
| | 7.5-1200 | 3 | Sello Mec. | 31080695111 | 75HC8X695-CCMKFA | 468 | 37080695111 | 75HC8X695-CTMKFA | 500 |
| 6 x 8 - 10 | 20-1800 | 3 | Empaque | 20080610100 | 20HC8X610-CCPKAA | 582 | 34080610100 | 20HC8X610-CTPKAA | 648 |
| | 30-1800 | 3 | Empaque | 20080610110 | 30HC8X610-CCPKFA | 672 | 34080610110 | 30HC8X610-CTPKFA | 672 |
| | 40-1800 | 3 | Empaque | 20080610120 | 40HC8X610-CCPLCF | 777 | 34080610120 | 40HC8X610-CTPLCF | 929 |
| | 5-1200 | 3 | Empaque | 30080610100 | 5HC8X610-CCPJFA | 500 | 36080610100 | 5HC8X610-CTPJFA | 530 |
| | 7.5-1200 | 3 | Empaque | 30080610110 | 75HC8X610-CCPKCA | 535 | 36080610110 | 75HC8X610-CTPKCA | 567 |
| | 10-1200 | 3 | Empaque | 30080610120 | 10HC8X610-CCPLCF | 600 | 36080610120 | 10HC8X610-CTPLCF | 645 |
| | 20-1800 | 3 | Sello Mec. | 21080610101 | 20HC8X610-CCMKAA | 582 | 35080610101 | 20HC8X610-CTMKAA | 648 |
| | 30-1800 | 3 | Sello Mec. | 21080610111 | 30HC8X610-CCMKFA | 672 | 35080610111 | 30HC8X610-CTMKFA | 679 |
| | 40-1800 | 3 | Sello Mec. | 21080610121 | 40HC8X610-CCMLCF | 777 | 35080610121 | 40HC8X610-CTMLCF | 929 |
| | 5-1200 | 3 | Sello Mec. | 31080610101 | 5HC8X610-CCMJFA | 500 | 37080610101 | 5HC8X610-CTMJFA | 530 |
| | 7.5-1200 | 3 | Sello Mec. | 31080610111 | 75HC8X610-CCMKCA | 535 | 37080610111 | 75HC8X610-CTMKCA | 567 |
| | 10-1200 | 3 | Sello Mec. | 31080610121 | 10HC8X610-CCMLCF | 600 | 37080610121 | 10HC8X610-CTMLCF | 645 |

Notas: Se aplicará un cargo por recorte de impulsor por cada recorte no estándar.
 Consulte lo que hay que agregar al precio en la lista de precios. Todas las dimensiones están en pulgadas. Todos los pesos en libras.

Recorte del Impulsor:

Diámetro de recorte del impulsor designado por los últimos tres dígitos de la descripción del modelo.

Ejemplo: 15XS4313-CCMLBD = recorte 10.13"

| | | | | | | | | | |
|---|---|---|---|---|---|---|----|---|----|
| A | 0 | D | 3 | G | 6 | K | 9 | N | 12 |
| B | 1 | E | 4 | H | 7 | L | 10 | P | 13 |
| C | 2 | F | 5 | J | 8 | M | 11 | Q | 14 |

Acoplamiento Directo 10"

Información para Pedidos:

| Diámetro Nominal del Impulsor 10" - Acoplamiento Directo | | | | | | | | | |
|--|----------|------------|-------------|-------------------|-------------------|-------------|-------------------|-------------------|------|
| Descarga x Suc- ción - Impulsor | HP-RPM | F | Sello | Modelos ODP | | | Modelos TEFC | | |
| | | | | No. Orden | Modelo | Peso | No. Orden | Modelo | Peso |
| 3 x 4 - 10 | 30-3600 | 3 | Empaque | 10040310100 | 30HC4X310-CCPHAA | 489 | 32040310100 | 30HC4X310-CTPHAA | 489 |
| | 40-3600 | 3 | Empaque | 10040310110 | 40HC4X310-CCPJAA | 527 | 32040310110 | 40HC4X310-CTPJAA | 685 |
| | 50-3600 | 3 | Empaque | 10040310120 | 50HC4X310-CCPJHF | 571 | 32040310120 | 50HC4X310-CTPJHF | 754 |
| | 60-3600 | 3 | Empaque | 10040310125 | 60HC4X310-CCPKCF | 574 | 32040310125 | 60HC4X310-CTPKCF | 754 |
| | 75-3600 | 3 | Empaque | 10040310130 | 75HC4X310-CCPKHF | 662 | 32040310130 | 75HC4X310-CTPKHF | 803 |
| | 100-3600 | 3 | Empaque | 10040310140 | 100HC4X310-CCPLCF | 708 | 32040310140 | 100HC4X310-CTPLCF | 1017 |
| | 30-3600 | 3 | Sello Mec. | 11040310101 | 30HC4X310-CCMHAA | 489 | 33040310101 | 30HC4X310-CTMHAA | 489 |
| | 40-3600 | 3 | Sello Mec. | 11040310111 | 40HC4X310-CCMJAA | 527 | 33040310111 | 40HC4X310-CTMJAA | 685 |
| | 50-3600 | 3 | Sello Mec. | 11040310121 | 50HC4X310-CCMJHF | 571 | 33040310121 | 50HC4X310-CTMJHF | 754 |
| | 60-3600 | 3 | Sello Mec. | 11040310126 | 60HC4X310-CCMKCF | 574 | 33040310126 | 60HC4X310-CTMKCF | 754 |
| | 75-3600 | 3 | Sello Mec. | 11040310131 | 75HC4X310-CCMKHF | 662 | 33040310131 | 75HC4X310-CTMKHF | 803 |
| 100-3600 | 3 | Sello Mec. | 11040310141 | 100HC4X310-CCMLCF | 708 | 33040310141 | 100HC4X310-CTMLCF | 1017 | |
| 4 x 6 - 10 | 30-3600 | 3 | Empaque | 10060410100 | 30HC6X410-CCPHAA | 552 | 32060410100 | 30HC6X410-CTPHAA | 557 |
| | 40-3600 | 3 | Empaque | 10060410105 | 40HC6X410-CCPHFA | 592 | 32060410105 | 40HC6X410-CTPHFA | 592 |
| | 50-3600 | 3 | Empaque | 10060410110 | 50HC6X410-CCPJAA | 636 | 32060410110 | 50HC6X410-CTPJAA | 794 |
| | 60-3600 | 3 | Empaque | 10060410115 | 60HC6X410-CCPJDJ | 639 | 32060410115 | 60HC6X410-CTPJDJ | 822 |
| | 75-3600 | 3 | Empaque | 10060410120 | 75HC6X410-CCPKAA | 727 | 32060410120 | 75HC6X410-CTPKAA | 868 |
| | 100-3600 | 3 | Empaque | 10060410130 | 100HC6X410-CCPKHF | 773 | 32060410130 | 100HC6X410-CTPKHF | 1082 |
| | 125-3600 | 3 | Empaque | 10060410140 | 125HC6X410-CCPLCF | 848 | 32060410140 | 125HC6X410-CTPLCF | 966 |
| | 30-3600 | 3 | Sello Mec. | 11060410101 | 30HC6X410-CCMHAA | 552 | 33060410101 | 30HC6X410-CTMHAA | 552 |
| | 40-3600 | 3 | Sello Mec. | 11060410106 | 40HC6X410-CCMHFA | 592 | 33060410106 | 40HC6X410-CTMHFA | 750 |
| | 50-3600 | 3 | Sello Mec. | 11060410111 | 50HC6X410-CCMJAA | 636 | 33060410111 | 50HC6X410-CTMJAA | 819 |
| | 60-3600 | 3 | Sello Mec. | 11060410116 | 60HC6X410-CCMJDJ | 639 | 33060410116 | 60HC6X410-CTMJDJ | 822 |
| | 75-3600 | 3 | Sello Mec. | 11060410121 | 75HC6X410-CCMKAA | 727 | 33060410121 | 75HC6X410-CTMKAA | 868 |
| | 100-3600 | 3 | Sello Mec. | 11060410131 | 100HC6X410-CCMKHF | 773 | 33060410131 | 100HC6X410-CTMKHF | 1082 |
| | 125-3600 | 3 | Sello Mec. | 10060410141 | 125HC6X410-CCMLCF | 848 | 33060410141 | 125HC6X410-CTMLCF | 966 |

Notas: Se aplicará un cargo por recorte de impulsor por cada recorte no estándar.
 Consulte lo que hay que agregar al precio en la lista de precios. Todas las dimensiones están en pulgadas. Todos los pesos en libras.

Recorte del Impulsor:

Diámetro de recorte del impulsor designado por los últimos tres dígitos de la descripción del modelo.

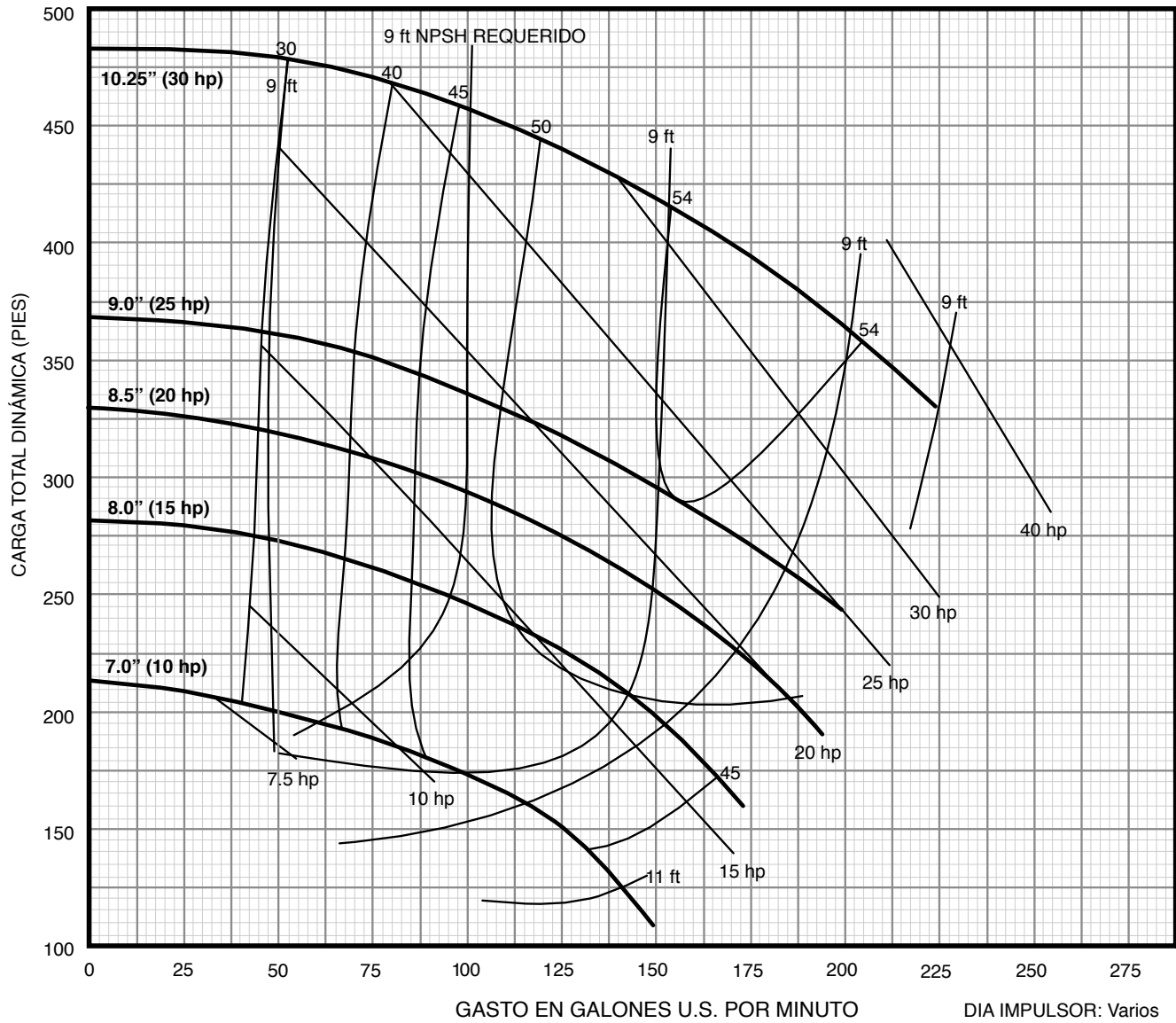
Ejemplo: 15XS4313-CCMLBD = recorte 10.13"

| | | | | | | | | | |
|---|---|---|---|---|---|---|----|---|----|
| A | 0 | D | 3 | G | 6 | K | 9 | N | 12 |
| B | 1 | E | 4 | H | 7 | L | 10 | P | 13 |
| C | 2 | F | 5 | J | 8 | M | 11 | Q | 14 |

Acoplamiento Directo 10" 2 x 3 - 10

Curva de Rendimiento:

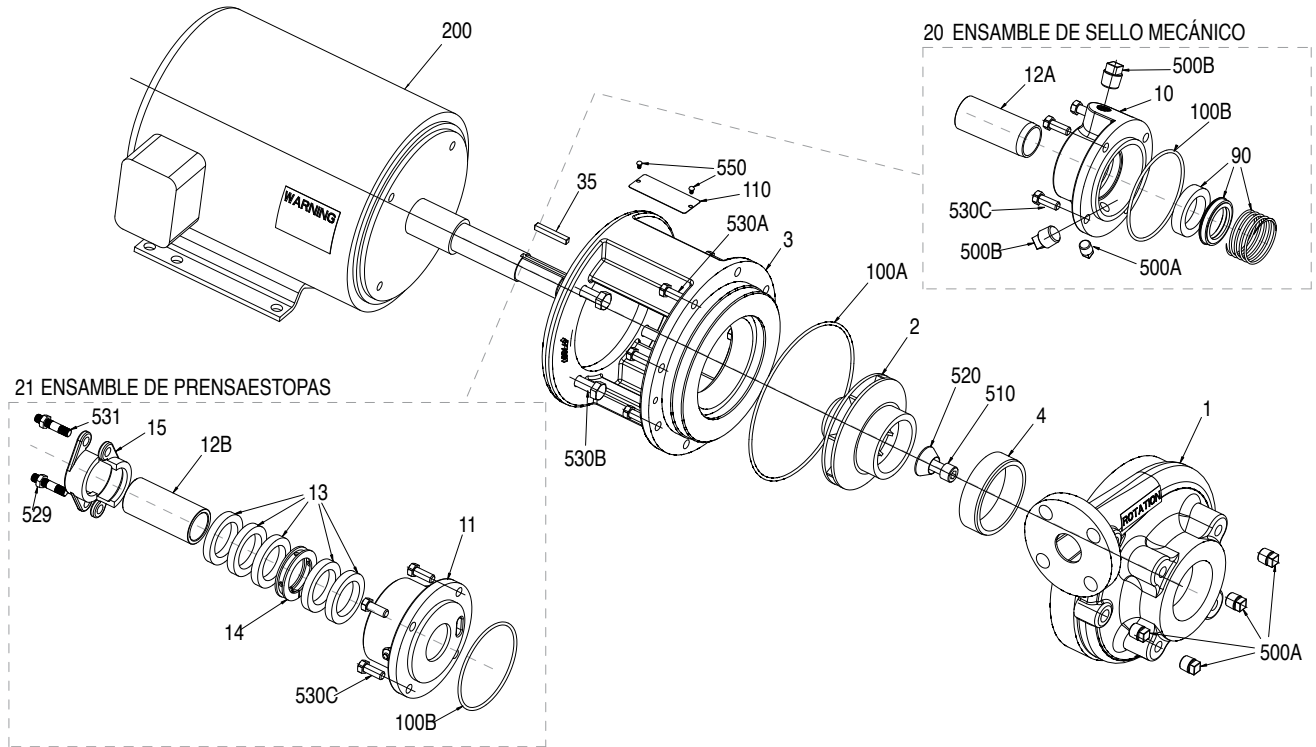
3600 rpm
Nominal



DIA IMPULSOR: Varios
VELOCIDAD: 3570 RPM
SÓLIDOS: 0.38"

Acoplamiento Directo 10" 2 x 3 - 10

Explosivo:



Acoplamiento Directo 10" 2 x 3 - 10

Materiales y Partes:

| Figura No. | Descripción | No. Parte | Materiales de Construcción |
|------------|---|-------------|----------------------------|
| 1 | Voluta, Carcasa | 305411907 | Hierro Dúctil, ASTM 536 |
| 2 | Impulsor (diámetro 10.25, 1-1/4" barrenado) | 305410935 | Hierro Dúctil, ASTM 536 |
| 3 | Soporte | Ver Tabla 1 | Hierro Dúctil, ASTM 536 |
| 4A | Anillo de Desagaste | 305417903 | Bronce SAE 660 |
| 4B | Anillo de Desagaste | 305417916 | Bronce SAE 660 |
| 10 | Caja de Sello | 305415923 | Hierro Dúctil, ASTM 536 |
| 11 | Caja de Empaque | 305415920 | Hierro Dúctil, ASTM 536 |
| 12A | Casquillo del Eje - Mecánico | 305415918 | Bronce SAE 660 |
| 12B | Casquillo del Eje - Empaque | 305415909 | Bronce SAE 660 |
| 13 | Anillos de Empaque (5 piezas) | 305415914 | Hilo de Grafito con PTFE |
| 14 | Sellado Hidráulico | 305415912 | PTFE |
| 15 | Prensaestopas (2 piezas) | 305415916 | Acero Inoxidable Serie 300 |
| 20 | Ensamble de Sello Mecánico | 305415906 | Varios |
| 21 | Ensamble de Prensaestopas | 305415901 | Varios |
| 35 | Cuña, Eje | 305418906 | Acero Inoxidable Serie 300 |
| 90 | Sello Mecánico | 305415904 | SiC/SiC/Viton® x Ac. Inox |
| 100A | O-ring de la Voluta | 305418925 | BUNA-N |
| 100B | O-ring del Empaque/Caja de Sello | 305418923 | BUNA-N |
| 110 | Placa de Identificación | 305418901 | Acero Inoxidable |
| 200 | Consulte la Sección del Motor | | |
| 500A | Tapones Roscables, (3/8 NPT) (4 piezas) | 305418930 | Chapado en Cadmio |
| 500B | Tapones Roscables, (1/2 NPT) (2 piezas) | 305418931 | Chapado en Cadmio |
| 500C | Tapones Roscables, (1/4 NPT) | 305418929 | Chapado en Cadmio |
| 510 | Tornillo, Impulsor (1/2-13x1.25) | 305418902 | Acero Inoxidable |
| 520 | Arandela, Impulsor | 305419904 | Acero Inoxidable Serie 300 |
| 529 | Tuerca, Hexagonal (3/8-16 JAM) (2 piezas) | 305418908 | Chapado en Cadmio |
| 530A | Tornillo de Cabeza, Hexagonal (3/8-16x1.00) (10 piezas) | 305418913 | Chapado en Cadmio |
| 530B | Tornillo de Cabeza, Hexagonal (1/2-13x1.25) (4 piezas) | 305418915 | Chapado en Cadmio |
| 530C | Tornillo de Cabeza, Hexagonal (3/8-16x1.00) (4 piezas) | 305418913 | Chapado en Cadmio |
| 531 | Perno, Roscado (2 piezas) | 305418909 | Chapado en Cadmio |
| 550 | Tornillos de Accionamiento (2 piezas) | 305418910 | Acero Inoxidable |

Viton® es marca registrada de E. I. du Pont de Nemours and Company.

Soportes: Tabla 1

| HP | RPM | Soporte | No. Parte |
|---------|------|---------|-----------|
| 10-20 | 3575 | 8.5AK | 305412902 |
| 25 ODP | 3575 | 8.5AK | 305412902 |
| 25 TEFC | 3575 | 12.5AK | 305412906 |
| 30 | 3575 | 12.5AK | 305412906 |

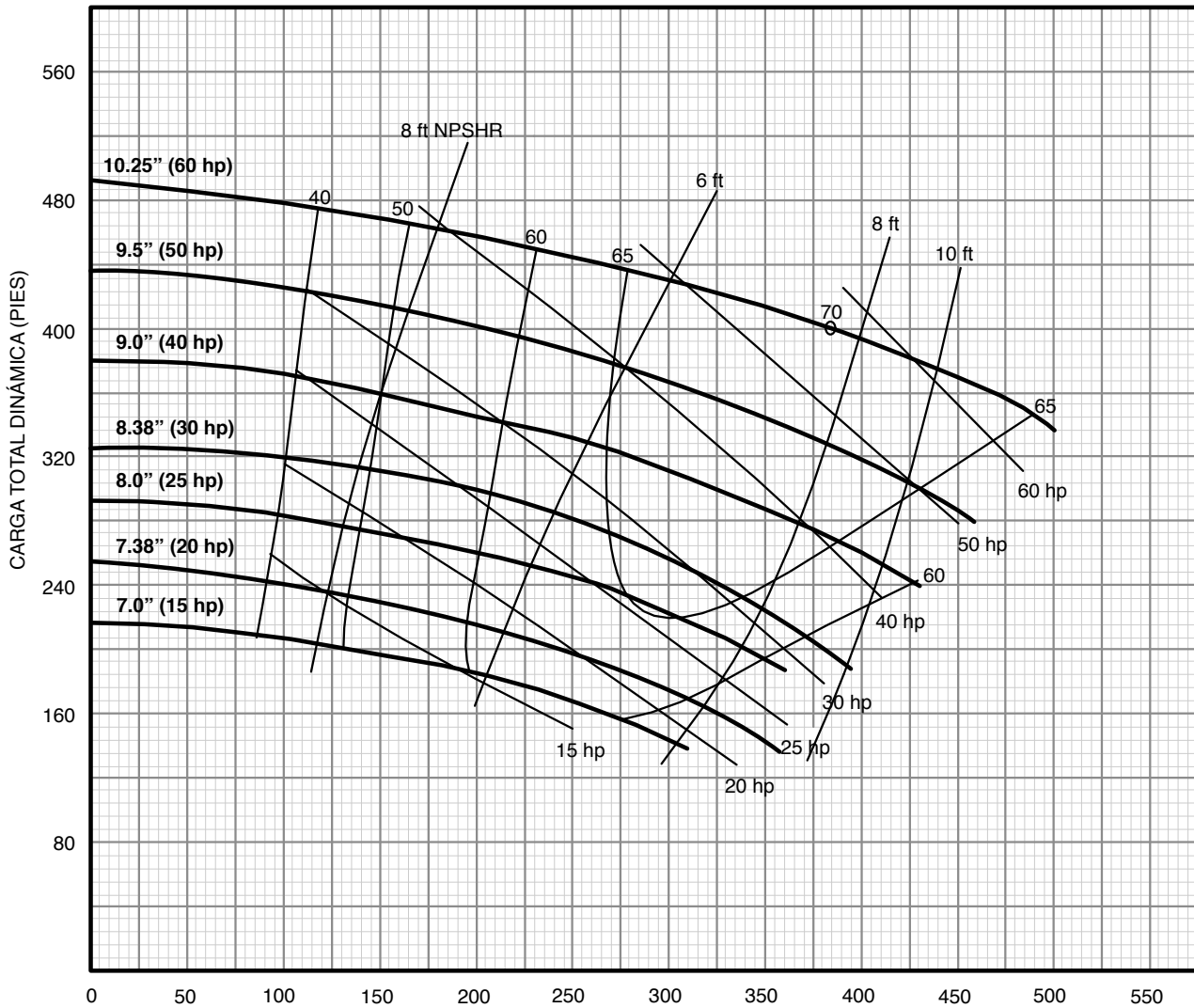
Kits de Sello:

| Tipo | No. Parte Incluido | No. Parte |
|----------|-------------------------|-----------|
| Mecánico | 12A, 90, 100A, 100B | 305464107 |
| Empaque | 12B, 13, 14, 100A, 100B | 305464108 |

Acoplamiento Directo 10" 2.5 x 4 - 10

Curva de Rendimiento:

3600 rpm
Nominal

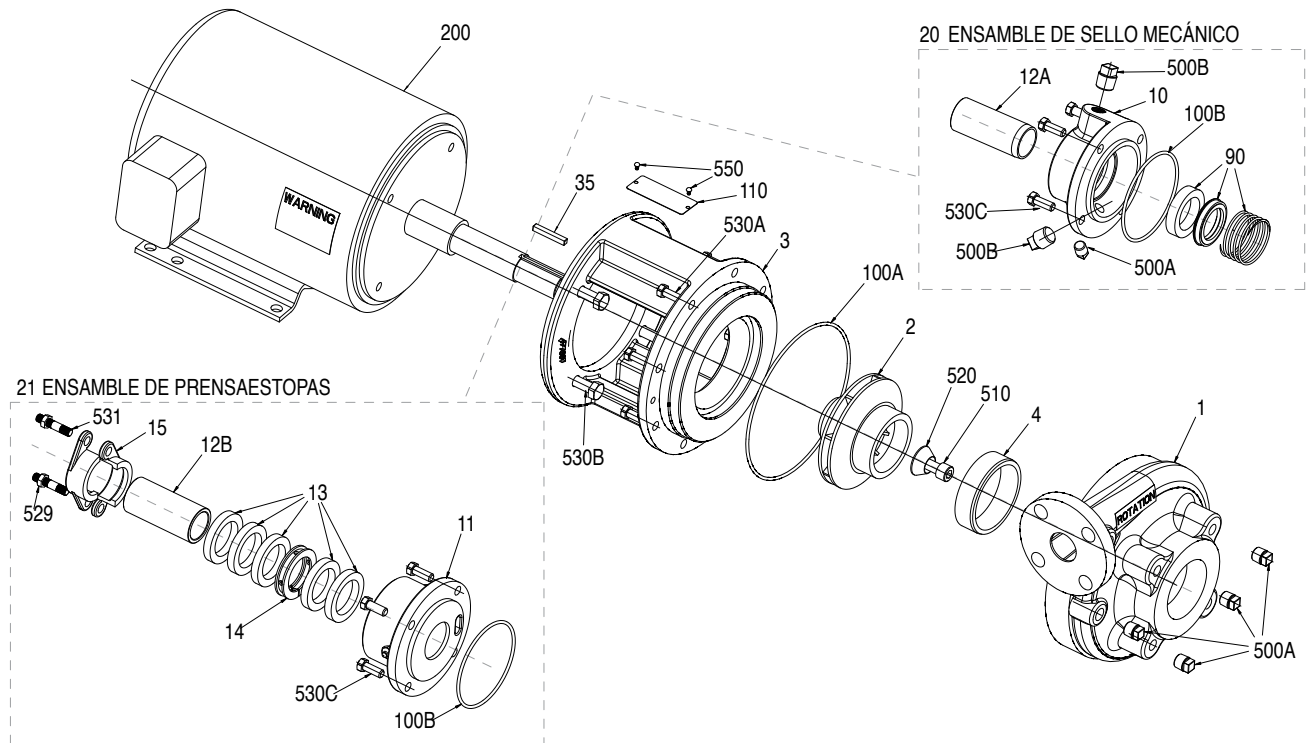


GASTO EN GALONES U.S. POR MINUTO

DIA IMPULSOR: Varios
VELOCIDAD: 3575 RPM
SÓLIDOS: 0.56"

Acoplamiento Directo 10" 2.5 x 4 - 10

Explosivo:



Acoplamiento Directo 10" 2.5 x 4 - 10

Materiales y Partes:

| Figura No. | Descripción | No. Parte | Materiales de Construcción |
|------------|---|-------------|----------------------------|
| 1 | Voluta, Carcasa | 305411908 | Hierro Dúctil, ASTM 536 |
| 2 | Impulsor (diámetro 10.25, 1-1/4" barrenado) | 305410940 | Hierro Dúctil, ASTM 536 |
| 3 | Soporte | Ver Tabla 1 | Hierro Dúctil, ASTM 536 |
| 4A | Anillo de Desagaste | 305417905 | Bronce SAE 660 |
| 4B | Anillo de Desagaste | 305417902 | Bronce SAE 660 |
| 10 | Caja de Sello | 305415923 | Hierro Dúctil, ASTM 536 |
| 11 | Caja de Empaque | 305415920 | Hierro Dúctil, ASTM 536 |
| 12A | Casquillo del Eje - Mecánico | 305415918 | Bronce SAE 660 |
| 12B | Casquillo del Eje - Empaque | 305415909 | Bronce SAE 660 |
| 13 | Anillos de Empaque (5 piezas) | 305415914 | Hilo de Grafito con PTFE |
| 14 | Sellado Hidráulico | 305415912 | PTFE |
| 15 | Prensaestopas (2 piezas) | 305415916 | Acero Inoxidable Serie 300 |
| 20 | Ensamble de Sello Mecánico | 305415906 | Varios |
| 21 | Ensamble de Prensaestopas | 305415901 | Varios |
| 35 | Cuña, Eje | 305418906 | Acero Inoxidable Serie 300 |
| 90 | Sello Mecánico | 305415904 | SiC/SiC/Viton® x Ac. Inox |
| 100A | O-ring de la Voluta | 305418925 | BUNA-N |
| 100B | O-ring del Empaque/Caja de Sello | 305418923 | BUNA-N |
| 110 | Placa de Identificación | 305418901 | Acero Inoxidable |
| 200 | Consulte la Sección del Motor | | |
| 500A | Tapones Roscables, (3/8 NPT) (4 piezas) | 305418930 | Chapado en Cadmio |
| 500B | Tapones Roscables, (1/2 NPT) (2 piezas) | 305418931 | Chapado en Cadmio |
| 500C | Tapones Roscables, (1/4 NPT) | 305418929 | Chapado en Cadmio |
| 510 | Tornillo, Impulsor (1/2-13x1.25) | 305418902 | Acero Inoxidable |
| 520 | Guasa, Impulsor | 305419902 | Acero Inoxidable Serie 300 |
| 529 | Tuerca, Hexagonal (3/8-16 JAM) (2 piezas) | 305418908 | Chapado en Cadmio |
| 530A | Tornillo de Cabeza, Hexagonal (3/8-16x1.00) (10 piezas) | 305418913 | Chapado en Cadmio |
| 530B | Tornillo de Cabeza, Hexagonal (1/2-13x1.25) (4 piezas) | 305418915 | Chapado en Cadmio |
| 530B | Tornillo de Cabeza, Hexagonal (5/8-11x1.25) (4 piezas) | 305418917 | Chapado en Cadmio |
| 530C | Tornillo de Cabeza, Hexagonal (3/8-16x1.00) (4 piezas) | 305418913 | Chapado en Cadmio |
| 531 | Perno, Roscado (2 piezas) | 305418909 | Chapado en Cadmio |
| 550 | Tornillos de Accionamiento (2 piezas) | 305418910 | Acero Inoxidable |

Viton® es marca registrada de E. I. du Pont de Nemours and Company.

Soportes: Tabla 1

| HP | RPM | Soporte | No. Parte |
|---------|------|---------|-----------|
| 10-20 | 3575 | 8.5AK | 305412902 |
| 25 ODP | 3575 | 8.5AK | 305412902 |
| 25 TEFC | 3575 | 12.5AK | 305412906 |
| 30-60 | 3575 | 12.5AK | 305412906 |

Kits de Sello:

| Tipo | No. Parte Incluido | No. Parte |
|----------|-------------------------|-----------|
| Mecánico | 12A, 90, 100A, 100B | 305464107 |
| Empaque | 12B, 13, 14, 100A, 100B | 305464108 |

Acoplamiento Directo 10" 2.5 x 4 - 10

Materiales y Partes:

| Figura No. | Descripción | No. Parte | Materiales de Construcción |
|------------|---|-------------|----------------------------|
| 1 | Voluta, Carcasa | 305411908 | Hierro Dúctil, ASTM 536 |
| 2 | Impulsor (diámetro 10.25, 1-1/4" barrenado) | 305410940 | Hierro Dúctil, ASTM 536 |
| 3 | Soporte | Ver Tabla 1 | Hierro Dúctil, ASTM 536 |
| 4A | Anillo de Desagaste | 305417905 | Bronce SAE 660 |
| 4B | Anillo de Desagaste | 305417902 | Bronce SAE 660 |
| 10 | Caja de Sello | 305415923 | Hierro Dúctil, ASTM 536 |
| 11 | Caja de Empaque | 305415920 | Hierro Dúctil, ASTM 536 |
| 12A | Casquillo del Eje - Mecánico | 305415918 | Bronce SAE 660 |
| 12B | Casquillo del Eje - Empaque | 305415909 | Bronce SAE 660 |
| 13 | Anillos de Empaque (5 piezas) | 305415914 | Hilo de Grafito con PTFE |
| 14 | Sellado Hidráulico | 305415912 | PTFE |
| 15 | Prensaestopas (2 piezas) | 305415916 | Acero Inoxidable Serie 300 |
| 20 | Ensamble de Sello Mecánico | 305415906 | Varios |
| 21 | Ensamble de Prensaestopas | 305415901 | Varios |
| 35 | Cuña, Eje | 305418906 | Acero Inoxidable Serie 300 |
| 90 | Sello Mecánico | 305415904 | SiC/SiC/Viton® x Ac. Inox |
| 100A | O-ring de la Voluta | 305418925 | BUNA-N |
| 100B | O-ring del Empaque/Caja de Sello | 305418923 | BUNA-N |
| 110 | Placa de Identificación | 305418901 | Acero Inoxidable |
| 200 | Consulte la Sección del Motor | | |
| 500A | Tapones Roscables, (3/8 NPT) (4 piezas) | 305418930 | Chapado en Cadmio |
| 500B | Tapones Roscables, (1/2 NPT) (2 piezas) | 305418931 | Chapado en Cadmio |
| 500C | Tapones Roscables, (1/4 NPT) | 305418929 | Chapado en Cadmio |
| 510 | Tornillo, Impulsor (1/2-13x1.25) | 305418902 | Acero Inoxidable |
| 520 | Guasa, Impulsor | 305419902 | Acero Inoxidable Serie 300 |
| 529 | Tuerca, Hexagonal (3/8-16 JAM) (2 piezas) | 305418908 | Chapado en Cadmio |
| 530A | Tornillo de Cabeza, Hexagonal (3/8-16x1.00) (10 piezas) | 305418913 | Chapado en Cadmio |
| 530B | Tornillo de Cabeza, Hexagonal (1/2-13x1.25) (4 piezas) | 305418915 | Chapado en Cadmio |
| 530B | Tornillo de Cabeza, Hexagonal (5/8-11x1.25) (4 piezas) | 305418917 | Chapado en Cadmio |
| 530C | Tornillo de Cabeza, Hexagonal (3/8-16x1.00) (4 piezas) | 305418913 | Chapado en Cadmio |
| 531 | Perno, Roscado (2 piezas) | 305418909 | Chapado en Cadmio |
| 550 | Tornillos de Accionamiento (2 piezas) | 305418910 | Acero Inoxidable |

Viton® es marca registrada de E. I. du Pont de Nemours and Company.

Soportes: Tabla 1

| HP | RPM | Soporte | No. Parte |
|---------|------|---------|-----------|
| 10-20 | 3575 | 8.5AK | 305412902 |
| 25 ODP | 3575 | 8.5AK | 305412902 |
| 25 TEFC | 3575 | 12.5AK | 305412906 |
| 30-60 | 3575 | 12.5AK | 305412906 |

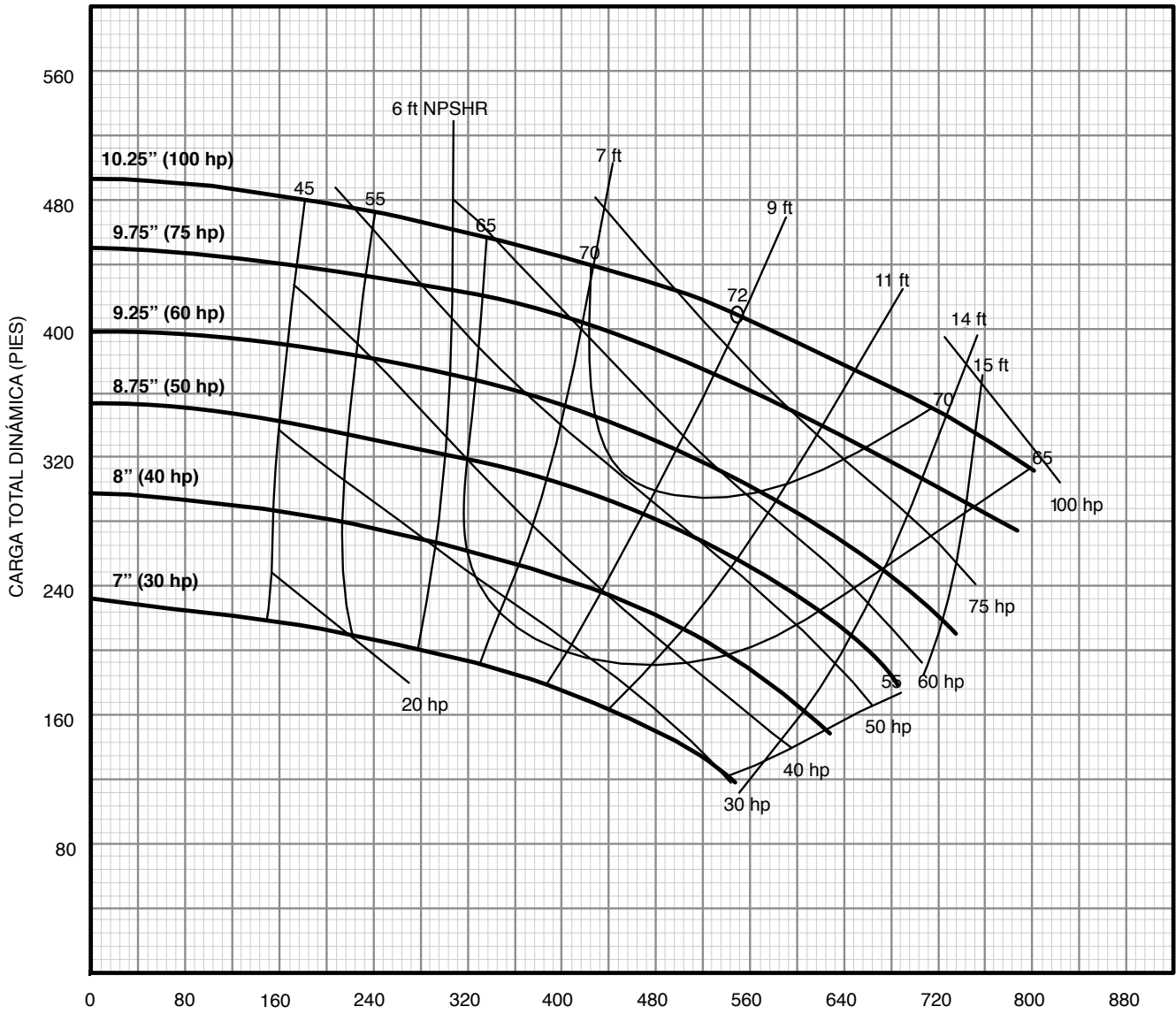
Kits de Sello:

| Tipo | No. Parte Incluido | No. Parte |
|----------|-------------------------|-----------|
| Mecánico | 12A, 90, 100A, 100B | 305464107 |
| Empaque | 12B, 13, 14, 100A, 100B | 305464108 |

Acoplamiento Directo 10" 3 x 4 - 10

Curva de Rendimiento:

3600 rpm
Nominal

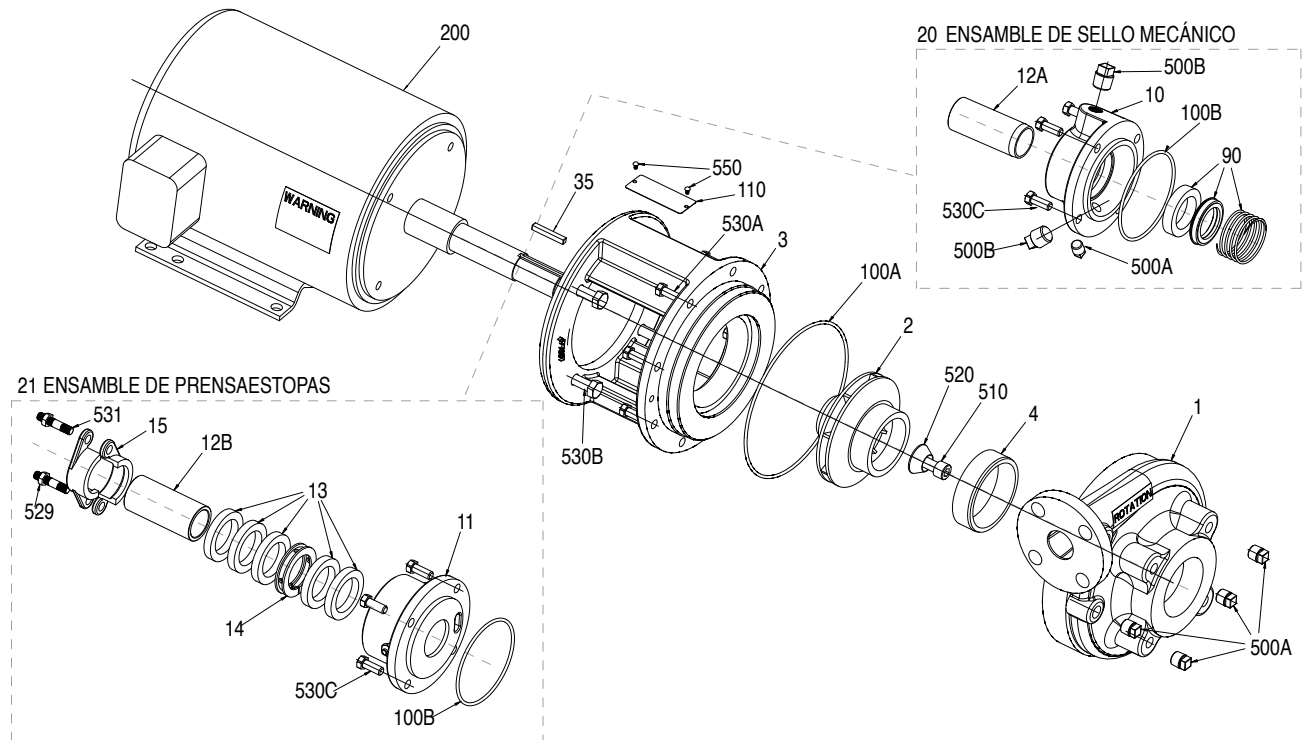


GASTO EN GALONES U.S. POR MINUTO

DIA IMPULSOR: Varios
VELOCIDAD: 3570 RPM
SÓLIDOS: 0.69"

Acoplamiento Directo 10" 3 x 4 - 10

Explosivo:



Acoplamiento Directo 10" 3 x 4 - 10

Materiales y Partes:

| Figura No. | Descripción | No. Parte | Materiales de Construcción |
|------------|---|-----------|----------------------------|
| 1 | Voluta, Carcasa | 305411909 | Hierro Dúctil, ASTM 536 |
| 2 | Impulsor (diámetro 10.25, 1-1/4" barrenado) | 305410947 | Hierro Dúctil, ASTM 536 |
| 3 | Soporte | 305412906 | Hierro Dúctil, ASTM 536 |
| 4A | Anillo de Desgaste | 305417906 | Bronce SAE 660 |
| 4B | Anillo de Desgaste | 305417918 | Bronce SAE 660 |
| 10 | Caja de Sello | 305415923 | Hierro Dúctil, ASTM 536 |
| 11 | Caja de Empaque | 305415920 | Hierro Dúctil, ASTM 536 |
| 12A | Casquillo del Eje - Mecánico | 305415918 | Bronce SAE 660 |
| 12B | Casquillo del Eje - Empaque | 305415909 | Bronce SAE 660 |
| 13 | Anillos de Empaque (5 piezas) | 305415914 | Hilo de Grafito con PTFE |
| 14 | Sellado Hidráulico | 305415912 | PTFE |
| 15 | Prensaestopas (2 piezas) | 305415916 | Acero Inoxidable Serie 300 |
| 20 | Ensamble de Sello Mecánico | 305415906 | Varios |
| 21 | Ensamble de Prensaestopas | 305415901 | Varios |
| 35 | Cuña, Eje | 305418906 | Acero Inoxidable Serie 300 |
| 90 | Sello Mecánico | 305415904 | SiC/SiC/Viton® x Ac. Inox |
| 100A | O-ring de la Voluta | 305418925 | BUNA-N |
| 100B | O-ring del Empaque/Caja de Sello | 305418923 | BUNA-N |
| 110 | Placa de Identificación | 305418901 | Acero Inoxidable |
| 200 | Consulte la Sección del Motor | | |
| 500A | Tapones Roscables, (3/8 NPT) (4 piezas) | 305418930 | Chapado en Cadmio |
| 500B | Tapones Roscables, (1/2 NPT) (2 piezas) | 305418931 | Chapado en Cadmio |
| 500C | Tapones Roscables, (1/4 NPT) | 305418929 | Chapado en Cadmio |
| 510 | Tornillo, Impulsor (1/2-13x1.25) | 305418902 | Acero Inoxidable |
| 520 | Guasa, Impulsor | 305419902 | Acero Inoxidable Serie 300 |
| 529 | Tuerca, Hexagonal (3/8-16 JAM) (2 piezas) | 305418908 | Chapado en Cadmio |
| 530A | Tornillo de Cabeza, Hexagonal (3/8-16x1.00) (10 piezas) | 305418913 | Chapado en Cadmio |
| 530B | Tornillo de Cabeza, Hexagonal (1/2-13x1.25) (4 piezas) | 305418915 | Chapado en Cadmio |
| 530C | Tornillo de Cabeza, Hexagonal (3/8-16x1.00) (4 piezas) | 305418913 | Chapado en Cadmio |
| 531 | Perno, Roscado (2 piezas) | 305418909 | Chapado en Cadmio |
| 550 | Tornillos de Accionamiento (2 piezas) | 305418910 | Acero Inoxidable |

Viton® es marca registrada de E. I. du Pont de Nemours and Company.

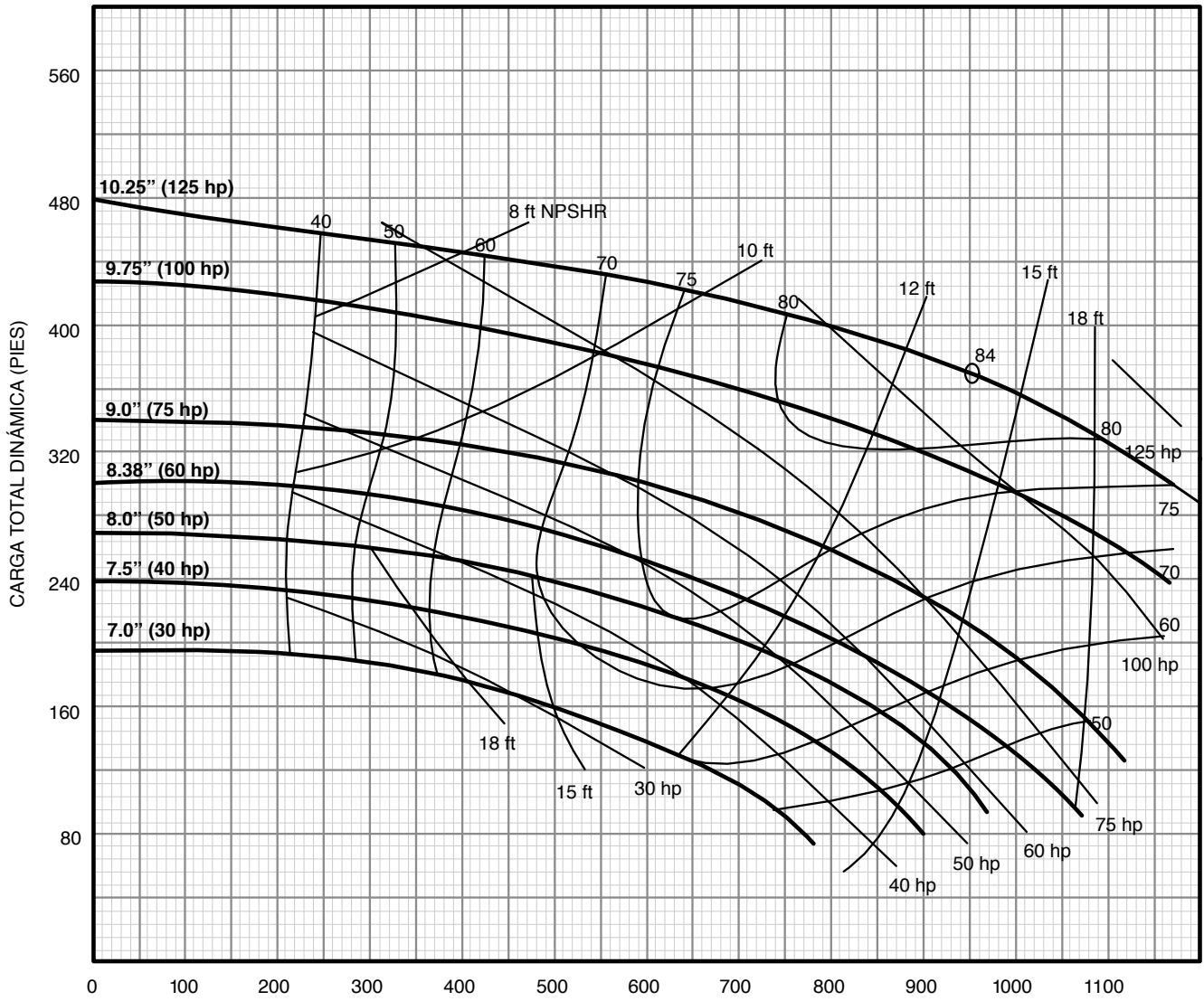
Kits de Sello:

| Tipo | No. Parte Incluido | No. Parte |
|----------|-------------------------|-----------|
| Mecánico | 12A, 90, 100A, 100B | 305464107 |
| Empaque | 12B, 13, 14, 100A, 100B | 305464108 |

Acoplamiento Directo 10" 4 x 6 - 10

Curva de Rendimiento:

3600 rpm
Nominal

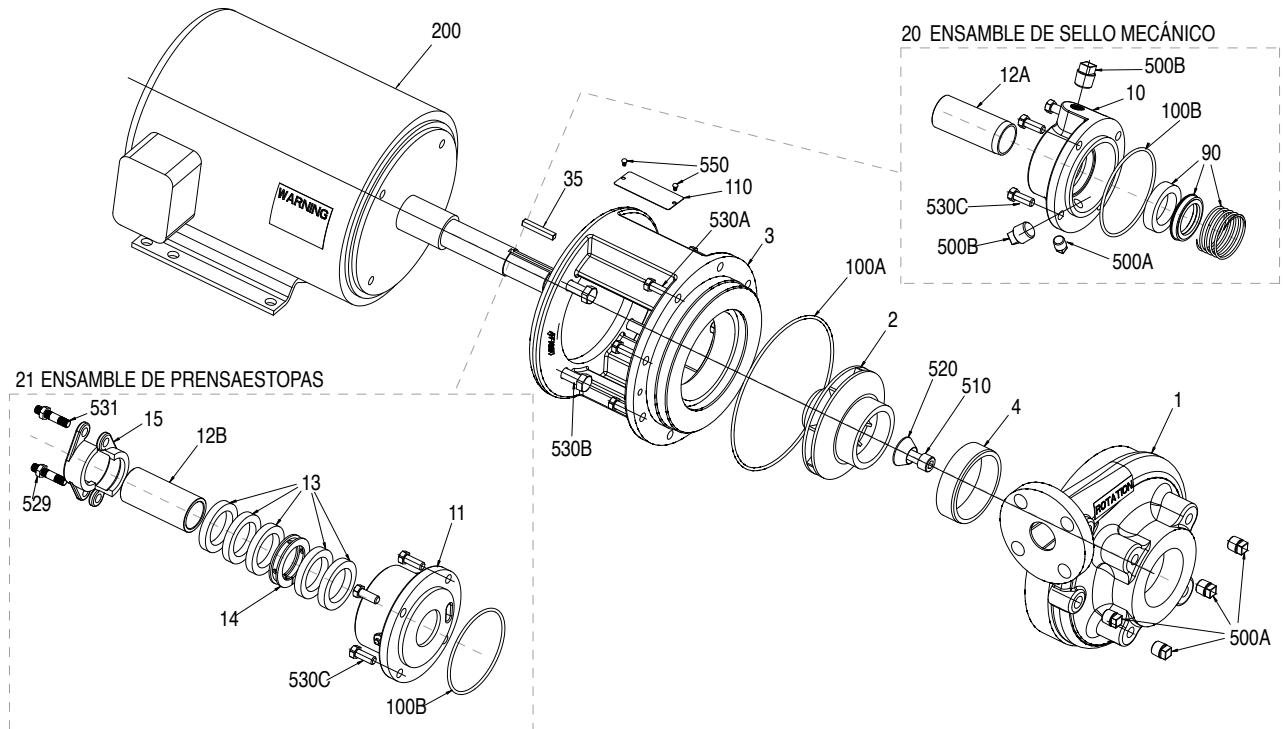


GASTO EN GALONES U.S. POR MINUTO

DIA IMPULSOR: Varios
VELOCIDAD: 3550 RPM
SÓLIDOS: 0.94"

Acoplamiento Directo 10" 4 x 6 - 10

Explosivo:



Acoplamiento Directo 10" 4 x 6 - 10

Materiales y Partes:

| Figura No. | Descripción | No. Parte | Materiales de Construcción |
|------------|---|-----------|----------------------------|
| 1 | Voluta, Carcasa | 305411910 | Hierro Dúctil, ASTM 536 |
| 2 | Impulsor (diámetro 10.25, 1-1/4" barrenado) | 305410952 | Hierro Dúctil, ASTM 536 |
| 3 | Soporte | 305412906 | Hierro Dúctil, ASTM 536 |
| 4A | Anillo de Desagaste | 305417909 | Bronce SAE 660 |
| 4B | Anillo de Desagaste | 305417921 | Bronce SAE 660 |
| 10 | Caja de Sello | 305415923 | Hierro Dúctil, ASTM 536 |
| 11 | Caja de Empaque | 305415920 | Hierro Dúctil, ASTM 536 |
| 12A | Casquillo del Eje - Mech | 305415918 | Bronce SAE 660 |
| 12B | Casquillo del Eje - Empaque | 305415909 | Bronce SAE 660 |
| 13 | Anillos de Empaque (5 piezas) | 305415914 | Hilo de Grafito con PTFE |
| 14 | Sellado Hidráulico | 305415912 | PTFE |
| 15 | Prensaestopas (2 piezas) | 305415916 | Acero Inoxidable Serie 300 |
| 20 | Ensamble de Sello Mecánico | 305415906 | Varios |
| 21 | Ensamble de Prensaestopas | 305415901 | Varios |
| 35 | Cuña, Eje | 305418906 | Acero Inoxidable Serie 300 |
| 90 | Sello Mecánico | 305415904 | SiC/SiC/Viton® x Ac. Inox |
| 100A | O-ring de la Voluta | 305418924 | BUNA-N |
| 100B | O-ring del Empaque/Caja de Sello | 305418923 | BUNA-N |
| 110 | Placa de Identificación | 305418901 | Acero Inoxidable |
| 200 | Consulte la Sección del Motor | | |
| 500A | Tapones Roscables, (3/8 NPT) (4 piezas) | 305418930 | Chapado en Cadmio |
| 500B | Tapones Roscables, (1/2 NPT) (2 piezas) | 305418931 | Chapado en Cadmio |
| 500C | Tapones Roscables, (1/4 NPT) | 305418929 | Chapado en Cadmio |
| 510 | Tornillo, Impulsor (1/2-13x1.25) | 305418902 | Acero Inoxidable |
| 520 | Guasa, Impulsor | 305419903 | Acero Inoxidable Serie 300 |
| 529 | Tuerca, Hexagonal (3/8-16 JAM) (2 piezas) | 305418908 | Chapado en Cadmio |
| 530A | Tornillo de Cabeza, Hexagonal (3/8-16x1.00) (10 piezas) | 305418913 | Chapado en Cadmio |
| 530B | Tornillo de Cabeza, Hexagonal (1/2-13x1.25) (4 piezas) | 305418915 | Chapado en Cadmio |
| 530C | Tornillo de Cabeza, Hexagonal (3/8-16x1.00) (4 piezas) | 305418913 | Chapado en Cadmio |
| 531 | Perno, Roscado (2 piezas) | 305418909 | Chapado en Cadmio |
| 550 | Tornillos de Accionamiento (2 piezas) | 305418910 | Acero Inoxidable |

Viton® es marca registrada de E. I. du Pont de Nemours and Company.

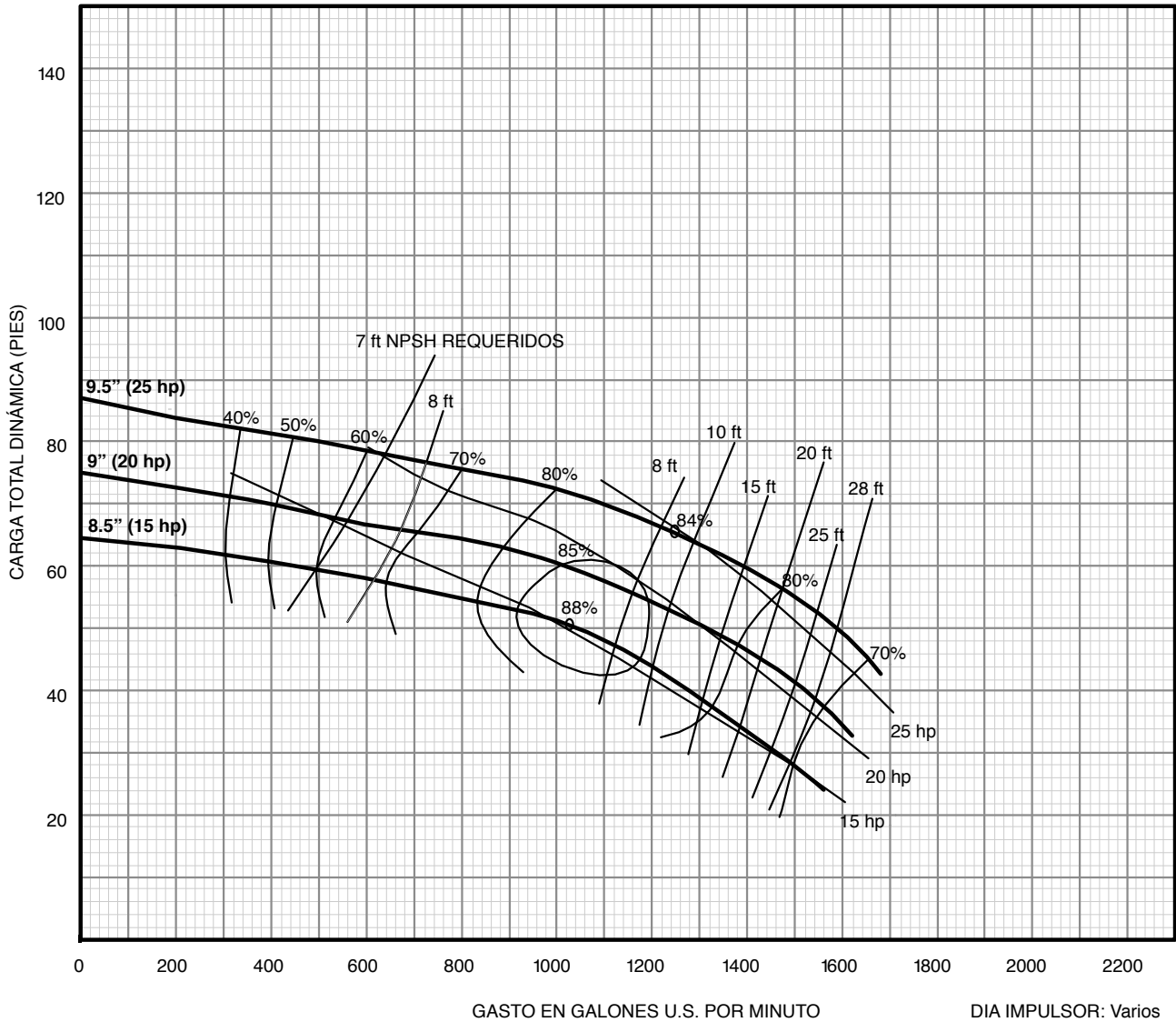
Kits de Sello:

| Tipo | No. Parte Incluido | No. Parte |
|----------|-------------------------|-----------|
| Mecánico | 12A, 90, 100A, 100B | 305464107 |
| Empaque | 12B, 13, 14, 100A, 100B | 305464108 |

Acoplamiento Directo 10" 6 x 8 - 10L

Curva de Rendimiento:

1800 rpm
Nominal



DIA IMPULSOR: Varios
VELOCIDAD: 1780 RPM
SÓLIDOS: 1.63"

Acoplamiento Directo 10" 6 x 8 - 10L

Materiales y Partes:

| Figura No. | Descripción | No. Parte | Materiales de Construcción |
|------------|--|-------------|----------------------------|
| 1 | Voluta, Carcasa | 305411912 | Hierro Dúctil, ASTM 536 |
| 2 | Impulsor (diámetro 9.5, 1-1/4" barrenado) | 305410957 | ASTM 53 Hierro Dúctil |
| 3 | Soporte | Ver Tabla 1 | Hierro Dúctil, ASTM 536 |
| 4 | Anillo de Desagaste | 305417912 | Bronce SAE 660 |
| 10 | Caja de Sello | 305415923 | Hierro Dúctil, ASTM 536 |
| 11 | Caja de Empaque | 305415920 | Hierro Dúctil, ASTM 536 |
| 12A | Casquillo del Eje - Mecánico | 305415918 | Bronce SAE 660 |
| 12B | Casquillo del Eje - Empaque | 305415909 | Bronce SAE 660 |
| 13 | Anillos de Empaque (5 piezas) | 305415914 | Hilo de Grafito con PTFE |
| 14 | Sellado Hidráulico | 305415912 | PTFE |
| 15 | Prensaestopas (2 piezas) | 305415916 | Acero Inoxidable Serie 300 |
| 20 | Ensamble de Sello Mecánico 1 | 305415906 | Varios |
| 21 | Ensamble de Prensaestopas | 305415901 | Varios |
| 22 | Pie | 305411921 | Hierro Dúctil |
| 23 | Carrete de Succión | 305411918 | Hierro Dúctil |
| 24 | Cubierta para Limpieza | 305411922 | Hierro Dúctil |
| 35 | Cuña, Eje | 305418906 | Acero Inoxidable Serie 300 |
| 90 | Sello Mecánico | 305415904 | SiC/SiC/Viton® x Ac. Inox |
| 100A | O-ring de la Voluta | 305418925 | BUNA-N |
| 100B | O-ring del Empaque/Caja de Sello | 305418923 | BUNA-N |
| 100C | O-ring del Carrete de Succión | 305418927 | BUNA-N |
| 110 | Placa de Identificación | 305418901 | Acero Inoxidable |
| 200 | Consulte la Sección del Motor | | |
| 500A | Tapones Roscables, (3/8 NPT) (4 piezas) | 305418930 | Chapado en Cadmio |
| 500B | Tapones Roscables, (1/2 NPT) (2 piezas) | 305418931 | Chapado en Cadmio |
| 500C | Tapones Roscables, (1/4 NPT) | 305418929 | Chapado en Cadmio |
| 510 | Tornillo, Impulsor (1/2-13x1.25) | 305418902 | Acero Inoxidable |
| 520 | Guasa, Impulsor | 305419901 | Acero Inoxidable Serie 300 |
| 529 | Tuerca, Hexagonal (3/8-16 JAM) (2 piezas) | 305418908 | Chapado en Cadmio |
| 530A | Tornillo de Cabeza, Hexagonal (3/8-16x1.00) (10 piezas) | 305418913 | Chapado en Cadmio |
| 530B | Tornillo de Cabeza, Hexagonal (1/2-13x1.25) (4 piezas) para 8.5AK | 305418915 | Chapado en Cadmio |
| 530B | Tornillo de Cabeza, Hexagonal (5/8-11x1.25) (4 piezas) para 12.5AK | 305418917 | Chapado en Cadmio |
| 530C | Tornillo de Cabeza, Hexagonal (3/8-16x1.00) (4 piezas) | 305418913 | Chapado en Cadmio |
| 530D | Tornillo de Cabeza, Hexagonal (3/8-16x1.00) (8 piezas) | 305418913 | Chapado en Cadmio |
| 530E | Tornillo de Cabeza, Hexagonal (5/8-11x1.75) (2 piezas) | 305418919 | Chapado en Cadmio |
| 530F | Tornillo de Cabeza, Hexagonal (1/2-13x1.00) (2 piezas) | 305418914 | Chapado en Cadmio |
| 531 | Perno, Roscado (2 piezas) | 305418909 | Chapado en Cadmio |
| 550 | Tornillos de Accionamiento (2 piezas) | 305418910 | Acero Inoxidable |

Viton® es marca registrada de E. I. du Pont de Nemours and Company.

Soportes: Tabla 1

| HP | RPM | Soporte | No. Parte |
|------|-----------|---------|-----------|
| 5-20 | 1200/1800 | 8.5AK | 305412903 |
| 25 | 1800 | 12.5AK | 305412907 |

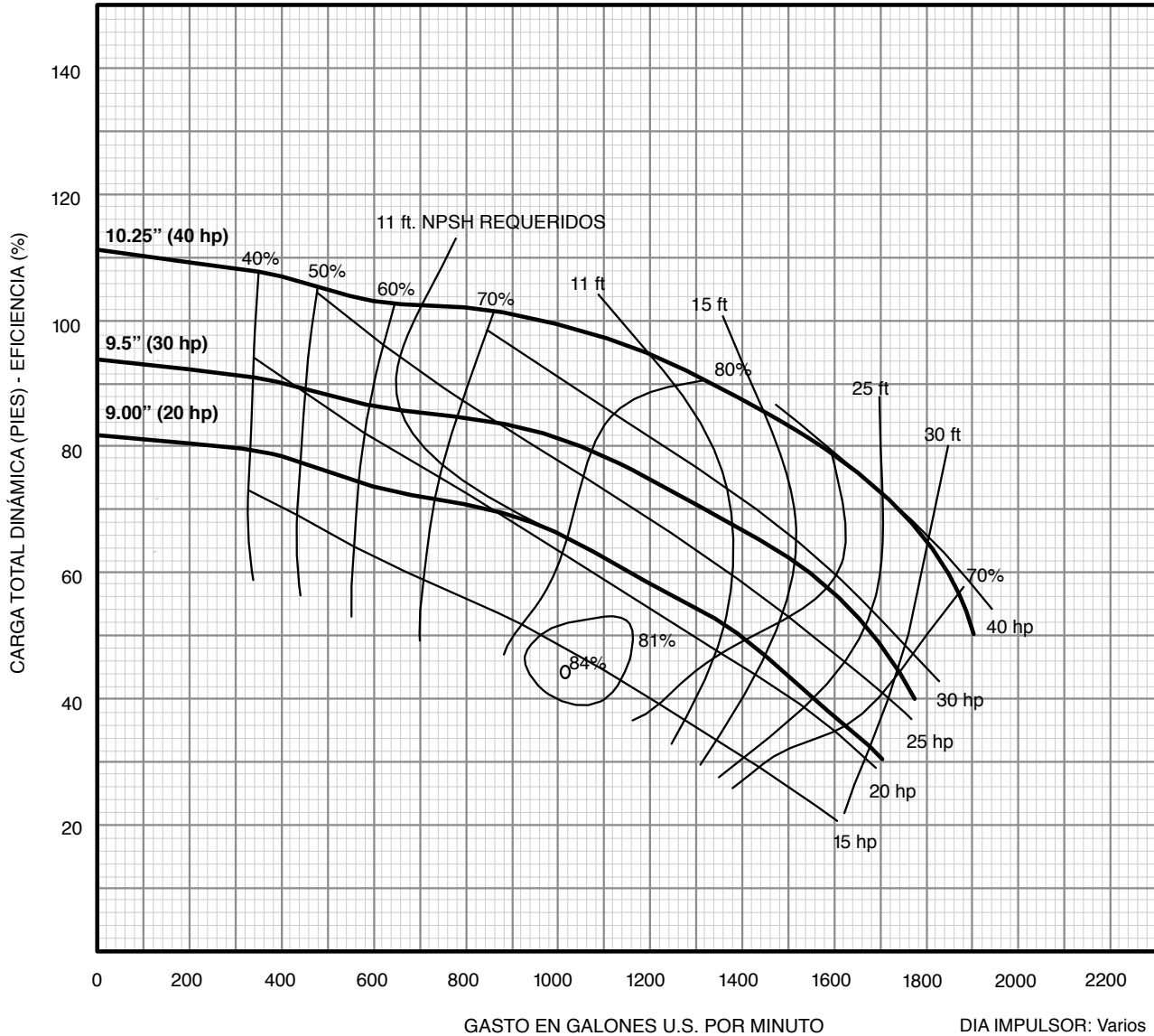
Kits de Sello:

| Tipo | No. Parte Incluido | No. Parte |
|----------|-------------------------|-----------|
| Mecánico | 12A, 90, 100A, 100B | 305464107 |
| Empaque | 12B, 13, 14, 100A, 100B | 305464108 |

Acoplamiento Directo 10" 6 x 8 - 10

Curva de Rendimiento:

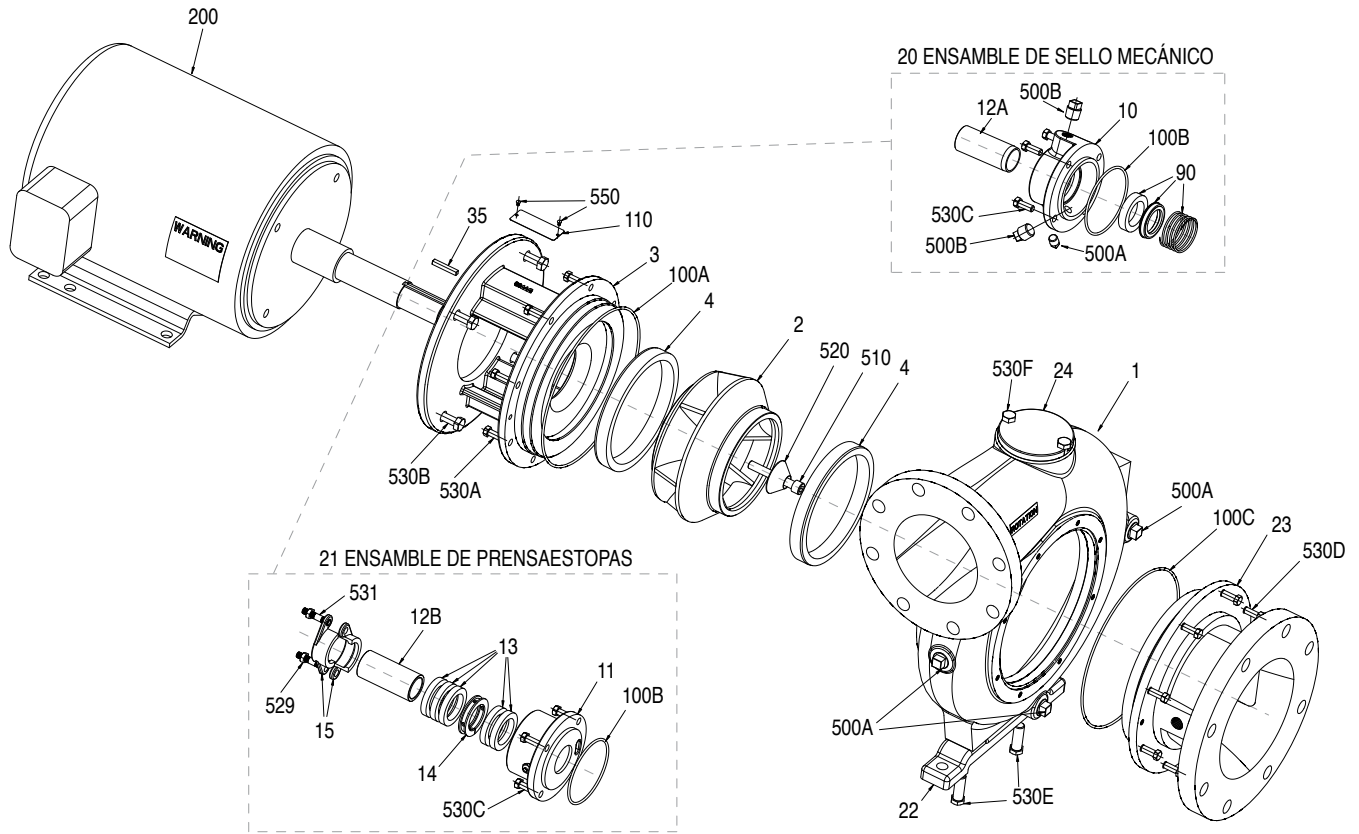
1800 rpm
Nominal



DIA IMPULSOR: Varios
VELOCIDAD: 1760 RPM
SÓLIDOS: 1.63"

Acoplamiento Directo 10" 6 x 8 - 10

Explosivo:



Acoplamiento Directo 10" 6 x 8 - 10

Materiales y Partes:

| Figura No. | Descripción | No. Parte | Materiales de Construcción |
|------------|--|-------------|----------------------------|
| 1 | Voluta, Carcasa | 305411912 | Hierro Dúctil, ASTM 536 |
| 2 | Impulsor (diámetro 10.25, 1-1/4" barrenado) | 305410962 | Hierro Dúctil, ASTM 536 |
| 3 | Soporte | Ver Tabla 1 | Hierro Dúctil, ASTM 536 |
| 4 | Anillo de Desagaste | 305417913 | Bronce SAE 660 |
| 10 | Caja de Sello | 305415923 | Hierro Dúctil, ASTM 536 |
| 11 | Caja de Empaque | 305415920 | Hierro Dúctil, ASTM 536 |
| 12A | Casquillo del Eje - Mecánico | 305415918 | Bronce SAE 660 |
| 12B | Casquillo del Eje - Empaque | 305415909 | Bronce SAE 660 |
| 13 | Anillos de Empaque (5 piezas) | 305415914 | Hilo de Grafito con PTFE |
| 14 | Sellado Hidráulico | 305415912 | PTFE |
| 15 | Prensaestopas (2 piezas) | 305415916 | Acero Inoxidable Serie 300 |
| 20 | Ensamble de Sello Mecánico 1 | 305415906 | Varios |
| 21 | Ensamble de Prensaestopas | 305415901 | Varios |
| 22 | Pie | 305411921 | Hierro Dúctil |
| 23 | Carrete de Succión | 305411919 | Hierro Dúctil |
| 24 | Cubierta para Limpieza | 305411922 | Hierro Dúctil |
| 35 | Cuña, Eje | 305418906 | Acero Inoxidable Serie 300 |
| 90 | Sello Mecánico | 305415904 | SiC/SiC/Viton® x Ac. Inox |
| 100A | O-ring de la Voluta | 305418926 | BUNA-N |
| 100B | O-ring del Empaque/Caja de Sello | 305418923 | BUNA-N |
| 100C | O-ring del Carrete de Succión | 305418927 | BUNA-N |
| 110 | Placa de Identificación | 305418901 | Acero Inoxidable |
| 200 | Consulte la Sección del Motor | | |
| 500A | Tapones Roscables, (3/8 NPT) (4 piezas) | 305418930 | Chapado en Cadmio |
| 500B | Tapones Roscables, (1/2 NPT) (2 piezas) | 305418931 | Chapado en Cadmio |
| 500C | Tapones Roscables, (1/4 NPT) | 305418929 | Chapado en Cadmio |
| 510 | Tornillo, Impulsor (1/2-13x2.25) | 305418903 | Acero Inoxidable |
| 520 | Guasa, Impulsor | 305419903 | Acero Inoxidable Serie 300 |
| 529 | Tuerca, Hexagonal (3/8-16 JAM) (2 piezas) | 305418908 | Chapado en Cadmio |
| 530A | Tornillo de Cabeza, Hexagonal (3/8-16x1.00) (10 piezas) | 305418913 | Chapado en Cadmio |
| 530B | Tornillo de Cabeza, Hexagonal (1/2-13x1.25) (4 piezas) para 8.5AK | 305418915 | Chapado en Cadmio |
| 530B | Tornillo de Cabeza, Hexagonal (5/8-11x1.25) (4 piezas) para 12.5AK | 305418917 | Chapado en Cadmio |
| 530C | Tornillo de Cabeza, Hexagonal (3/8-16x1.00) (4 piezas) | 305418913 | Chapado en Cadmio |
| 530D | Tornillo de Cabeza, Hexagonal (3/8-16x1.00) (8 piezas) | 305418913 | Chapado en Cadmio |
| 530E | Tornillo de Cabeza, Hexagonal (5/8-11x1.75) (2 piezas) | 305418919 | Chapado en Cadmio |
| 530F | Tornillo de Cabeza, Hexagonal (1/2-13x1.00) (2 piezas) | 305418914 | Chapado en Cadmio |
| 531 | Perno, Roscado (2 piezas) | 305418909 | Chapado en Cadmio |
| 550 | Tornillos de Accionamiento (2 piezas) | 305418910 | Acero Inoxidable |

Viton® es marca registrada de E. I. du Pont de Nemours and Company.

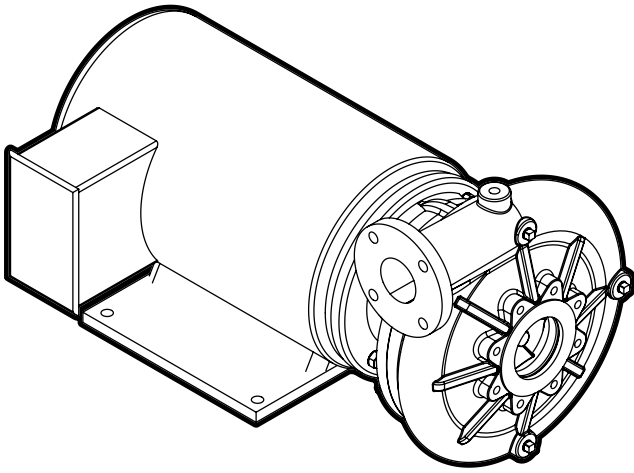
Soportes: Tabla 1

| HP | RPM | Soporte | No. Parte |
|-------|-----------|---------|-----------|
| 5-20 | 1200/1800 | 8.5AK | 305412903 |
| 30-40 | 1800 | 12.5AK | 305412907 |

Kits de Sello:

| Tipo | No. Parte Incluido | No. Parte |
|----------|-------------------------|-----------|
| Mecánico | 12A, 90, 100A, 100B | 305464107 |
| Empaque | 12B, 13, 14, 100A, 100B | 305464108 |

Acoplamiento Directo 13"



Especificaciones:

Flujos: hasta 4400 gpm

Cargas: hasta 200 pies

Presión de Trabajo: 250 psi

Temperatura Máxima: 100 °C

Rotación: sentido horario (vista desde el motor)

Tipo de Conexión: Bridada - Clase 150

| Descarga | Succión |
|----------|---------|
| 2.50" | 3" |
| 3" | 4" |
| 4" | 6" |
| 6" | 8" |
| 8" | 10" |

Características:

- **Voluta:** Hierro fundido para trabajo pesado. Diseño de tapa trasera removible. Se puede girar para facilitar la instalación. Las volutas 6 x 8 - 13" y 8 x 10 - 13" están divididas para reducir la carga radial en el buje.
- **Impulsor:** Diseño cerrado para una mayor eficiencia. Configurado para características superiores de NPSH, construcción en acero inoxidable, balanceado hidráulicamente en su interior para reducir la carga en los bujes.
- **Sello:** Empaquetadura o sello mecánico con componentes de caras de carbón/cerámica, elastómeros de BUNA y acero inoxidable serie 300.
- **Motor:** 1800 rpm, motor estándar con armazón JP. Motores ODP y TEFC disponibles.
- **Acoplamiento:** Puede ser acoplada en posición horizontal o vertical.

Características de Mantenimiento:

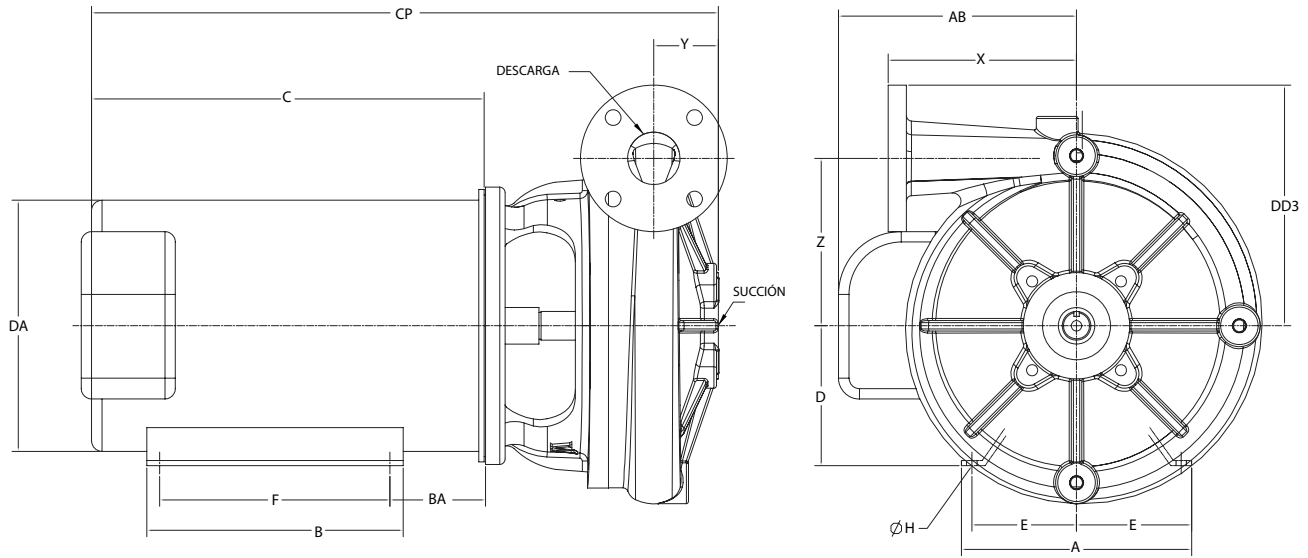
- Anillo de desgastes reemplazables de bronce
- Buje de flecha reemplazable
- Carcasa y armazón con perforaciones de salida
- Soportes para elevación de voluta
- Prensaestopas de acero inoxidable (2 piezas)

Aplicaciones:

- Irrigación
- Comercial
- Construcción
- Municipal
- Minería
- Industrial Ligero

Acoplamiento Directo 13"

Dimensiones:



Acoplamiento Directo 13"

Información sobre Dimensiones:

| Tamaño | HP | RPM | Succ. | Desc. | Armazón | A | B | C | D | E | F | H | CP | X | Y | DD3 | AB | BA | DA |
|--------------|------|------|-------|--------|---------|-------|-------|-------|-------|-------|-------|-------|-------|-------|-------|-------|-------|-------|-------|
| 2.5 x 3 - 13 | 10 | 1800 | 3 | 2 1/2 | 215JP | 9.50 | 8.00 | 13.94 | 5.25 | 4.25 | 7.00 | 0.41 | 24.9 | 9.00 | 3.00 | 8.00 | 11.50 | 4.50 | 10.03 |
| | 15 | 1800 | 3 | 2 1/2 | 254JP | 9.50 | 9.50 | 15.82 | 6.25 | 5.00 | 8.25 | 0.50 | 26.80 | 9.00 | 3.00 | 8.00 | 11.50 | 5.00 | 11.03 |
| | 20 | 1800 | 3 | 2 1/2 | 256JP | 11.25 | 11.25 | 18.32 | 6.25 | 5.00 | 10.00 | 0.50 | 29.30 | 9.00 | 3.00 | 8.00 | 11.50 | 5.00 | 11.03 |
| | 25 | 1800 | 3 | 2 1/2 | 284JP | 12.25 | 12.25 | 19.81 | 7.00 | 5.50 | 9.50 | 0.50 | 30.80 | 9.00 | 3.00 | 8.00 | 11.50 | 5.00 | 13.07 |
| 3 x 4 - 13 | 10 | 1800 | 4 | 3 | 248JP | 9.50 | 8.00 | 13.94 | 5.25 | 4.25 | 7.00 | 0.41 | 24.90 | 9.00 | 3.00 | 8.00 | 11.75 | 4.50 | 10.03 |
| | 15 | 1800 | 4 | 3 | 215JP | 9.50 | 9.50 | 15.82 | 6.25 | 5.00 | 8.25 | 0.50 | 26.80 | 9.00 | 3.00 | 8.00 | 11.75 | 5.00 | 11.03 |
| | 20 | 1800 | 4 | 3 | 254JP | 11.25 | 11.25 | 18.32 | 6.25 | 5.00 | 10.00 | 0.50 | 29.30 | 9.00 | 3.00 | 8.00 | 11.75 | 5.00 | 11.03 |
| | 25 | 1800 | 4 | 3 | 284JP | 12.25 | 12.25 | 19.81 | 7.00 | 5.50 | 9.50 | 0.50 | 30.80 | 9.00 | 3.00 | 8.00 | 11.75 | 5.00 | 13.07 |
| | 30 | 1800 | 4 | 3 | 286JP | 12.25 | 12.25 | 21.31 | 7.00 | 5.50 | 11.00 | 0.50 | 32.30 | 9.00 | 3.00 | 8.00 | 11.75 | 5.00 | 13.07 |
| 4 x 6 - 13H | 40 | 1800 | 4 | 3 | 324JP | 14.25 | 13.75 | 21.19 | 8.00 | 6.25 | 10.50 | 0.66 | 32.10 | 9.00 | 3.00 | 8.00 | 11.75 | 5.50 | 14.63 |
| | 20 | 1800 | 6 | 4 | 215JP | 11.25 | 11.25 | 18.32 | 6.25 | 5.00 | 10.00 | 0.50 | 29.60 | 9.00 | 3.00 | 7.50 | 12.00 | 5.00 | 11.03 |
| | 25 | 1800 | 6 | 4 | 254JP | 12.25 | 12.25 | 19.81 | 7.00 | 5.50 | 9.50 | 0.50 | 31.10 | 9.00 | 3.00 | 7.50 | 12.00 | 5.00 | 13.07 |
| | 30 | 1800 | 6 | 4 | 284JP | 12.25 | 12.25 | 21.31 | 7.00 | 5.50 | 11.00 | 0.50 | 32.60 | 9.00 | 3.00 | 7.50 | 12.00 | 5.00 | 13.07 |
| | 40 | 1800 | 6 | 4 | 286JP | 14.25 | 13.75 | 21.19 | 8.00 | 6.25 | 10.50 | 0.66 | 32.50 | 9.00 | 3.00 | 7.50 | 12.00 | 5.50 | 14.63 |
| 6 x 8 - 13 | 50 | 1800 | 6 | 4 | 324JP | 14.25 | 13.75 | 22.19 | 8.00 | 6.25 | 12.00 | 0.66 | 33.50 | 9.00 | 3.00 | 7.50 | 12.00 | 5.50 | 14.63 |
| | 30 | 1800 | 8 | 6 | 326JP | 12.25 | 12.25 | 21.31 | 7.00 | 5.50 | 11.00 | 0.50 | 33.80 | 11.90 | 3.00 | 8.75 | 13.25 | 5.00 | 13.07 |
| | 40 | 1800 | 8 | 6 | 286JP | 14.25 | 13.75 | 21.19 | 8.00 | 6.25 | 10.50 | 0.66 | 33.70 | 11.90 | 3.00 | 8.75 | 13.25 | 5.50 | 14.63 |
| | 50 | 1800 | 8 | 6 | 324JP | 14.25 | 13.75 | 22.19 | 8.00 | 6.25 | 12.00 | 0.66 | 34.70 | 11.90 | 3.00 | 8.75 | 13.25 | 5.50 | 14.63 |
| | 60 | 1800 | 8 | 6 | 326JP | 15.75 | 14.00 | 22.31 | 9.00 | 7.00 | 11.25 | 0.66 | 34.80 | 11.90 | 3.00 | 8.75 | 13.25 | 6.12 | 16.50 |
| 8 x 10 - 13 | 75 | 1800 | 8 | 6 | 365JP | 15.75 | 14.00 | 24.31 | 9.00 | 7.00 | 12.25 | 0.66 | 36.80 | 11.90 | 3.00 | 8.75 | 13.25 | 6.12 | 16.50 |
| | 60 | 1800 | 10 | 8 | 364JP | 15.75 | 14.00 | 22.31 | 9.00 | 7.00 | 11.25 | 0.66 | 35.00 | 12.80 | 4.00 | 10.00 | 16.75 | 6.12 | 16.50 |
| | 75 | 1800 | 10 | 8 | 365JP | 15.75 | 14.00 | 24.31 | 9.00 | 7.00 | 12.25 | 0.66 | 37.00 | 12.80 | 4.00 | 10.00 | 16.75 | 6.12 | 16.50 |
| | 100 | 1800 | 10 | 8 | 404TCZ | 18.50 | 16.62 | 28.21 | 10.00 | 8.00 | 12.25 | 0.81 | 40.90 | 12.80 | 4.00 | 10.00 | 16.75 | 6.88 | 18.41 |
| | 125 | 1800 | 10 | 8 | 405TCZ | 18.50 | 16.62 | 29.97 | 10.00 | 8.00 | 13.75 | 0.81 | 42.70 | 12.80 | 4.00 | 10.00 | 16.75 | 6.88 | 18.41 |
| 150 | 1800 | 10 | 8 | 444TCZ | 22.00 | 19.00 | 31.38 | 11.00 | 9.00 | 16.50 | 0.81 | 44.10 | 12.80 | 4.00 | 10.00 | 16.75 | 7.75 | 21.88 | |

Nota: Las dimensiones son para propósitos de estimación solamente. Todas las dimensiones están en pulgadas.

Acoplamiento Directo 13"

Información para Pedidos:

| Diámetro Nominal del Impulsor 13" - Acoplamiento Directo | | | | | | | | | |
|--|-----------|---|------------|-------------|------------------|------|-------------|------------------|------|
| Descarga x Succión - Im- pulsor | HP-RPM | F | Sello | ODP | | | TEFC | | |
| | | | | No. Orden | Modelo | Peso | No. Orden | Modelo | Peso |
| 2.50 x 3 - 13 | 10-1750 | 3 | Empaque | 70032513100 | 10XS32513-CCPKDJ | 390 | 72032513100 | 10XS32513-CTPKDJ | 429 |
| | 10-1750 | 3 | Empaque | 70032513102 | 10XS32513-CCPKJJ | 390 | 72032513102 | 10XS32513-CTPKJJ | 429 |
| | 15-1750 | 3 | Empaque | 70032513110 | 15XS32513-CCPMDJ | 483 | 72032513110 | 15XS32513-CTPMDJ | 531 |
| | 15-1750 | 3 | Empaque | 70032513112 | 15XS32513-CCPMJJ | 483 | 72032513112 | 15XS32513-CTPMJJ | 531 |
| | 20-1750 | 3 | Empaque | 70032513120 | 20XS32513-CCPNHF | 533 | 72032513120 | 20XS32513-CTPNHF | 586 |
| | 20-1750 | 3 | Empaque | 70032513122 | 20XS32513-CCPPAG | 533 | 72032513122 | 20XS32513-CTPPAG | 586 |
| | 10-1750 | 3 | Sello Mec. | 71032513101 | 10XS32513-CCMKDJ | 390 | 73032513101 | 10XS32513-CTMKDJ | 429 |
| | 10-1750 | 3 | Sello Mec. | 71032513103 | 10XS32513-CCMKJJ | 390 | 73032513103 | 10XS32513-CTMKJJ | 429 |
| | 15-1750 | 3 | Sello Mec. | 71032513111 | 15XS32513-CCMMDJ | 483 | 73032513111 | 15XS32513-CTMMDJ | 531 |
| | 15-1750 | 3 | Sello Mec. | 71032513113 | 15XS32513-CCMMJJ | 483 | 73032513113 | 15XS32513-CTMMJJ | 531 |
| | 20-1750 | 3 | Sello Mec. | 71032513121 | 20XS32513-CCMNHJ | 533 | 73032513121 | 20XS32513-CTMNHJ | 586 |
| | 20-1750 | 3 | Sello Mec. | 71032513123 | 20XS32513-CCMPAG | 533 | 73032513123 | 20XS32513-CTMPAG | 586 |
| 3 x 4 - 13 | 7.50-1750 | 3 | Empaque | 70040313102 | 7XS4313-CCPJAA | 402 | 72040313102 | 7XS4313-CTPJAA | 442 |
| | 10-1750 | 3 | Empaque | 70040313100 | 10XS4313-CCPKBD | 415 | 72040313100 | 10XS4313-CTPKBD | 457 |
| | 15-1750 | 3 | Empaque | 70040313110 | 15XS4313-CCPLHF | 508 | 72040313110 | 15XS4313-CTPLHF | 559 |
| | 20-1750 | 3 | Empaque | 70040313120 | 20XS4313-CCPMHF | 558 | 72040313120 | 20XS4313-CTPMHF | 614 |
| | 25-1750 | 3 | Empaque | 70040313130 | 25XS4313-CCPNBD | 585 | 72040313130 | 25XS4313-CTPNBD | 644 |
| | 30-1750 | 3 | Empaque | 70040313140 | 30XS4313-CCPNHF | 597 | 72040313140 | 30XS4313-CTPNHF | 657 |
| | 40-1750 | 3 | Empaque | 70040313150 | 40XS4313-CCPPAG | 730 | 72040313150 | 40XS4313-CTPPAG | 803 |
| | 7.50-1750 | 3 | Sello Mec. | 71040313103 | 7XS4313-CCMJAA | 402 | 73040313103 | 7XS4313-CTMJAA | 442 |
| | 10-1750 | 3 | Sello Mec. | 71040313101 | 10XS4313-CCMKBD | 415 | 73040313101 | 10XS4313-CTMKBD | 457 |
| | 15-1750 | 3 | Sello Mec. | 71040313111 | 15XS4313-CCMLHF | 508 | 73040313111 | 15XS4313-CTMLHF | 559 |
| | 20-1750 | 3 | Sello Mec. | 71040313121 | 20XS4313-CCMMHF | 558 | 73040313121 | 20XS4313-CTMMHF | 614 |
| | 25-1750 | 3 | Sello Mec. | 71040313131 | 25XS4313-CCMNDB | 585 | 73040313131 | 25XS4313-CTMNDB | 644 |
| | 30-1750 | 3 | Sello Mec. | 71040313141 | 30XS4313-CCMNHJ | 597 | 73040313141 | 30XS4313-CTMNHJ | 657 |
| | 40-1750 | 3 | Sello Mec. | 71040313151 | 40XS4313-CCMPAG | 730 | 73040313151 | 40XS4313-CTMPAG | 803 |
| 4 x 6 - 13H | 20-1750 | 3 | Empaque | 70060413102 | 20XS6413H-CCPKDJ | 573 | 72060413102 | 20XS6413H-CTPKDJ | 630 |
| | 25-1750 | 3 | Empaque | 70060413112 | 25XS6413H-CCPLCF | 600 | 72060413112 | 25XS6413H-CTPLCF | 660 |
| | 30-1750 | 3 | Empaque | 70060413124 | 30XS6413H-CCPLJJ | 612 | 72060413124 | 30XS6413H-CTPLJJ | 673 |
| | 30-1750 | 3 | Empaque | 70060413126 | 30XS6413H-CCPMDJ | 612 | 72060413126 | 30XS6413H-CTPMDJ | 673 |
| | 40-1750 | 3 | Empaque | 70060413132 | 40XS6413H-CCPNCF | 745 | 72060413132 | 40XS6413H-CTPNCF | 820 |
| | 50-1750 | 3 | Empaque | 70060413142 | 50XS6413H-CCPPAA | 878 | 72060413142 | 50XS6413H-CTPPAA | 966 |
| | 20-1750 | 3 | Sello Mec. | 71060413103 | 20XS6413H-CCMKDJ | 573 | 73060413103 | 20XS6413H-CTMKDJ | 630 |
| | 25-1750 | 3 | Sello Mec. | 71060413113 | 25XS6413H-CCMLCF | 600 | 73060413113 | 25XS6413H-CTMLCF | 660 |
| | 30-1750 | 3 | Sello Mec. | 71060413125 | 30XS6413H-CCMLJJ | 612 | 73060413125 | 30XS6413H-CTMLJJ | 673 |
| | 30-1750 | 3 | Sello Mec. | 71060413127 | 30XS6413H-CCMMDJ | 612 | 73060413127 | 30XS6413H-CTMMDJ | 673 |
| | 40-1750 | 3 | Sello Mec. | 71060413133 | 40XS6413H-CCMNCF | 745 | 73060413133 | 40XS6413H-CTMNCF | 820 |
| | 50-1750 | 3 | Sello Mec. | 71060413143 | 50XS6413H-CCMPAA | 878 | 73060413143 | 50XS6413H-CTMPAA | 966 |

Notas: Sellos de Viton® disponibles. Consulte lo que hay que agregar al precio en la lista de precios.

Se aplicará un cargo por recorte de impulsor por cada recorte no estándar.

Consulte lo que hay que agregar al precio en la lista de precios. Todas las dimensiones están en pulgadas. Todos los pesos en libras.

Viton® es marca registrada de E. I. du Pont de Nemours and Company.

Acoplamiento Directo 13"

Información para Pedidos:

| Diámetro Nominal del Impulsor 13" - Acoplamiento Directo | | | | | | | | | |
|--|----------|---|------------|-------------|-------------------|------|-------------|-------------------|------|
| Descarga x Succión - Impulsor | ODP | | | | | | TEFC | | |
| | HP-RPM | F | Sello | No. Orden | Modelo | Peso | No. Orden | Modelo | Peso |
| 6 x 8 - 13 | 25-1750 | 3 | Empaque | 70080613150 | 25XS8613-CCPKFA | 685 | 72080613150 | 25XS8613-CTPKFA | 754 |
| | 30-1750 | 3 | Empaque | 70080613100 | 30XS8613-CCPLAA | 697 | 72080613100 | 30XS8613-CTPLAA | 767 |
| | 40-1750 | 3 | Empaque | 70080613110 | 40XS8613-CCPLJJ | 830 | 72080613110 | 40XS8613-CTPLJJ | 913 |
| | 40-1750 | 3 | Empaque | 70080613112 | 40XS8613-CCPMBD | 830 | 72080613112 | 40XS8613-CTPMBD | 913 |
| | 50-1750 | 3 | Empaque | 70080613120 | 50XS8613-CCPMGD | 963 | 72080613120 | 50XS8613-CTPMGD | 1059 |
| | 60-1750 | 3 | Empaque | 70080613130 | 60XS8613-CCPMJJ | 1109 | 72080613130 | 60XS8613-CTPMJJ | 1220 |
| | 60-1750 | 3 | Empaque | 70080613132 | 60XS8613-CCPNBD | 1109 | 72080613132 | 60XS8613-CTPNBD | 1220 |
| | 75-1750 | 3 | Empaque | 70080613140 | 75XS8613-CCPNFA | 1183 | 72080613140 | 75XS8613-CTPNFA | 1301 |
| | 75-1750 | 3 | Empaque | 70080613142 | 75XS8613-CCMPAA | 1183 | 72080613142 | 75XS8613-CTMPAA | 1301 |
| | 25-1750 | 3 | Sello Mec. | 71080613151 | 25XS8613-CCMKFA | 685 | 73080613151 | 25XS8613-CTMKFA | 754 |
| | 30-1750 | 3 | Sello Mec. | 71080613101 | 30XS8613-CCMLAA | 697 | 73080613101 | 30XS8613-CTMLAA | 767 |
| | 40-1750 | 3 | Sello Mec. | 71080613111 | 40XS8613-CCMLJJ | 830 | 73080613111 | 40XS8613-CTMLJJ | 913 |
| | 40-1750 | 3 | Sello Mec. | 71080613113 | 40XS8613-CCMMBD | 830 | 73080613113 | 40XS8613-CTMMBD | 913 |
| | 50-1750 | 3 | Sello Mec. | 71080613121 | 50XS8613-CCMMGD | 963 | 73080613121 | 50XS8613-CTMMGD | 1059 |
| | 60-1750 | 3 | Sello Mec. | 71080613131 | 60XS8613-CCMMJJ | 1109 | 73080613131 | 60XS8613-CTMMJJ | 1220 |
| | 60-1750 | 3 | Sello Mec. | 71080613133 | 60XS8613-CCMNDB | 1109 | 73080613133 | 60XS8613-CTMNDB | 1220 |
| | 75-1750 | 3 | Sello Mec. | 71080613141 | 75XS8613-CCMNFA | 1183 | 73080613141 | 75XS8613-CTMNFA | 1301 |
| | 75-1750 | 3 | Sello Mec. | 71080613143 | 75XS8613-CCMPAA | 1183 | 73080613143 | 75XS8613-CTMPAA | 1301 |
| 8 x 10 - 13 | 60-1750 | 3 | Empaque | 70100813100 | 60XS10813-CCPKJB | 1294 | 72000813100 | 60XS10813-CTPKJB | 1423 |
| | 75-1750 | 3 | Empaque | 70100813110 | 75XS10813-CCPLJJ | 1368 | 72000813110 | 75XS10813-CTPLJJ | 1505 |
| | 75-1750 | 3 | Empaque | 70100813112 | 75XS10813-CCPMCF | 1368 | 72000813112 | 75XS10813-CTPMCF | 1505 |
| | 100-1750 | 3 | Empaque | 70100813120 | 100XS10813-CCPMKE | 1565 | 72000813120 | 100XS10813-CTPMKE | 1722 |
| | 100-1750 | 3 | Empaque | 70100813122 | 100XS10813-CCPNDJ | 1565 | 72000813122 | 100XS10813-CTPNDJ | 1722 |
| | 125-1750 | 3 | Empaque | 70100813130 | 125XS10813-CCPNHF | 1888 | 72000813130 | 125XS10813-CTPNHF | 2077 |
| | 150-1750 | 3 | Empaque | 70100813140 | 150XS10813-CCPPAA | 1981 | 72000813140 | 150XS10813-CTPPAA | 2179 |
| | 60-1750 | 3 | Sello Mec. | 71100813101 | 60XS10813-CCMKJB | 1294 | 73000813101 | 60XS10813-CTMKJB | 1423 |
| | 75-1750 | 3 | Sello Mec. | 71100813111 | 75XS10813-CCMLJJ | 1368 | 73000813111 | 75XS10813-CTMLJJ | 1505 |
| | 75-1750 | 3 | Sello Mec. | 71100813113 | 75XS10813-CCMLCF | 1368 | 73000813113 | 75XS10813-CTMLCF | 1505 |
| | 100-1750 | 3 | Sello Mec. | 71100813121 | 100XS10813-CCMMKE | 1565 | 73000813121 | 100XS10813-CTMMKE | 1722 |
| | 100-1750 | 3 | Sello Mec. | 71100813123 | 100XS10813-CCMNDJ | 1565 | 73000813123 | 100XS10813-CTMNDJ | 1722 |
| | 125-1750 | 3 | Sello Mec. | 71100813131 | 125XS10813-CCMNHF | 1888 | 73000813131 | 125XS10813-CTMNHF | 2077 |
| | 150-1750 | 3 | Sello Mec. | 71100813141 | 150XS10813-CCMPAA | 1981 | 73000813141 | 150XS10813-CTMPAA | 2179 |

Notas: Sellos de Viton® disponibles. Consulte lo que hay que agregar al precio en la lista de precio.
 Se aplicará un cargo por recorte de impulsor por cada recorte no estándar.
 Consulte lo que hay que agregar al precio en la lista de precios. Todas las dimensiones están en pulgadas. Todos los pesos en libras.
 Viton® es marca registrada de E. I. du Pont de Nemours and Company.

Recorte del Impulsor:

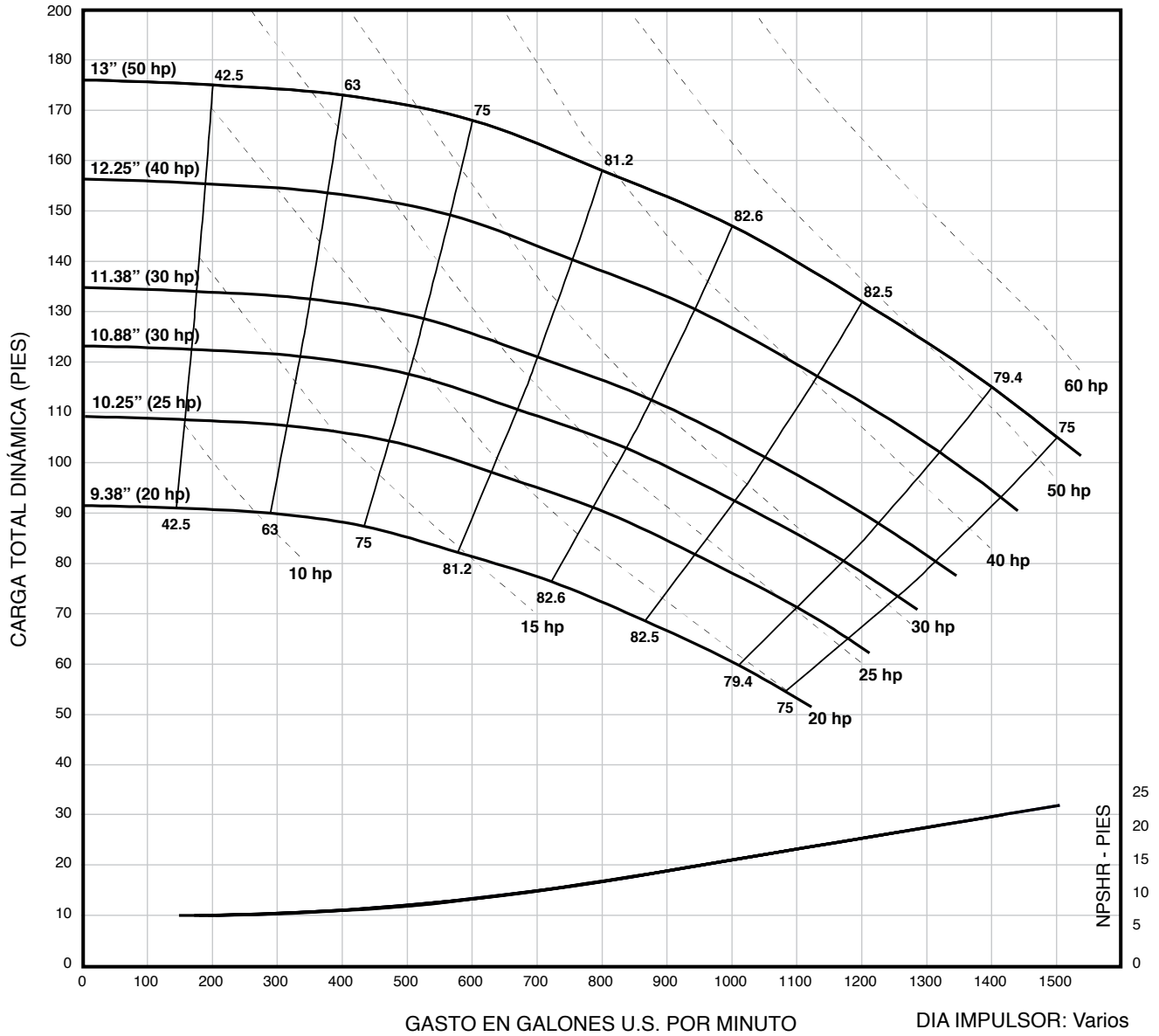
Diámetro de recorte del impulsor designado por los últimos tres dígitos de la Modelo.

| Ejemplo: 15XS4313-CCMLBD = recorte 10.13" | | | | | | | | | |
|---|---|---|---|---|---|---|----|---|----|
| A | 0 | D | 3 | G | 6 | K | 9 | N | 12 |
| B | 1 | E | 4 | H | 7 | L | 10 | P | 13 |
| C | 2 | F | 5 | J | 8 | M | 11 | Q | 14 |

Acoplamiento Directo 13" 4 x 6 - 13H

Curva de Rendimiento:

1800 rpm
Nominal

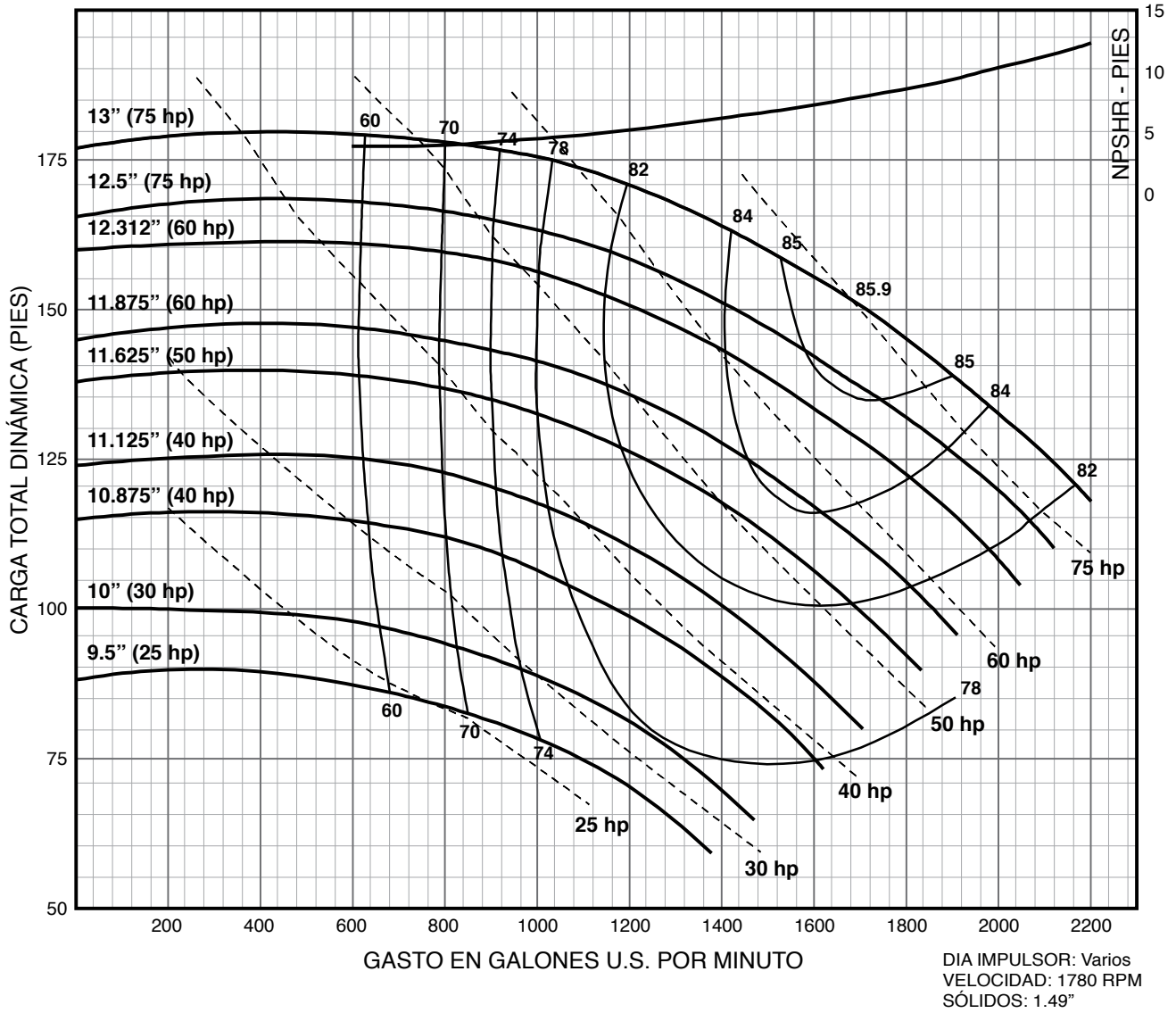


DIA IMPULSOR: Varios
VELOCIDAD: 1750 RPM
SÓLIDOS: 1.38"

Acoplamiento Directo 13" 6 x 8 - 13

Curva de Rendimiento:

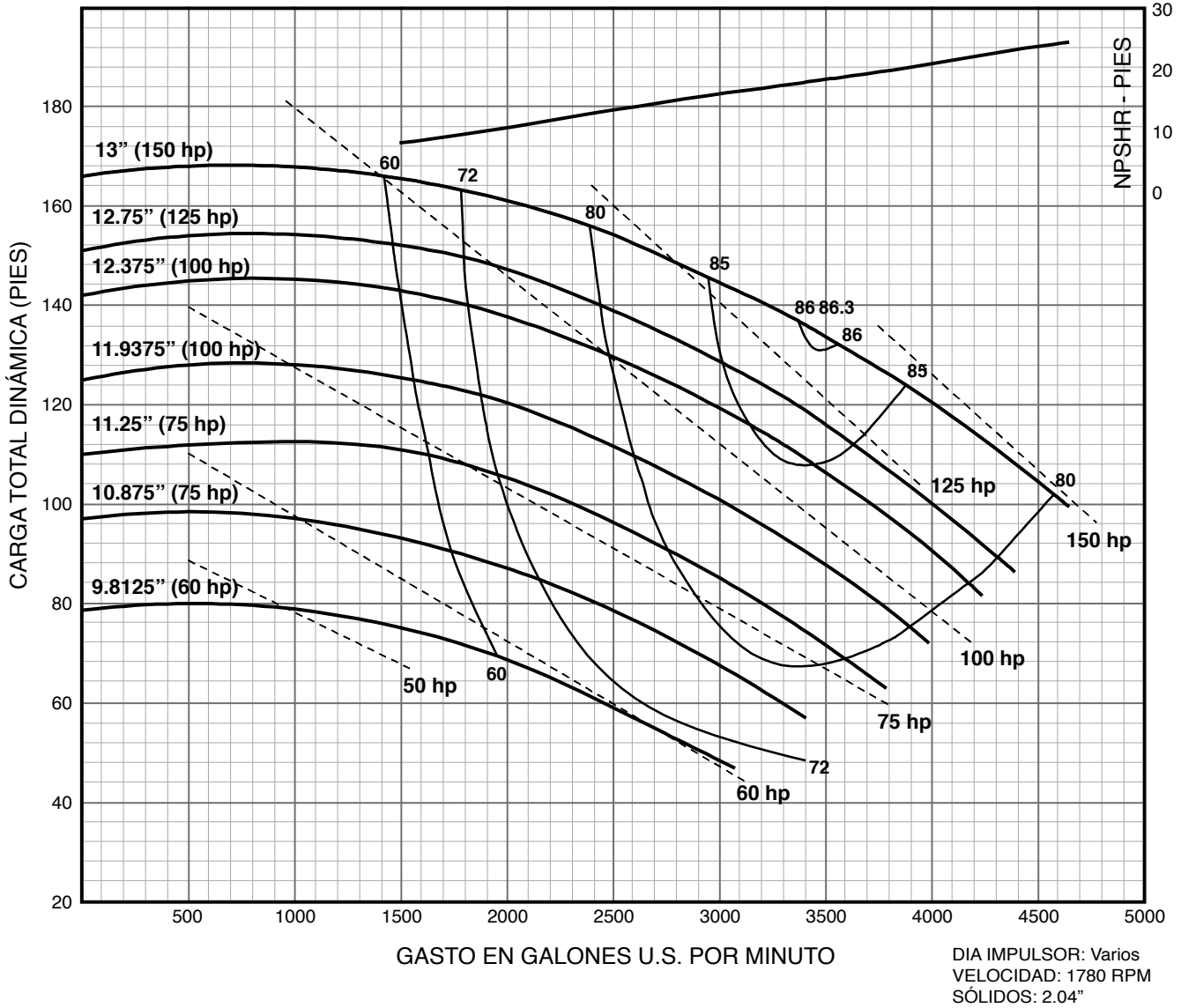
1800 rpm
Nominal



Acoplamiento Directo 13" 8 x 10 - 13

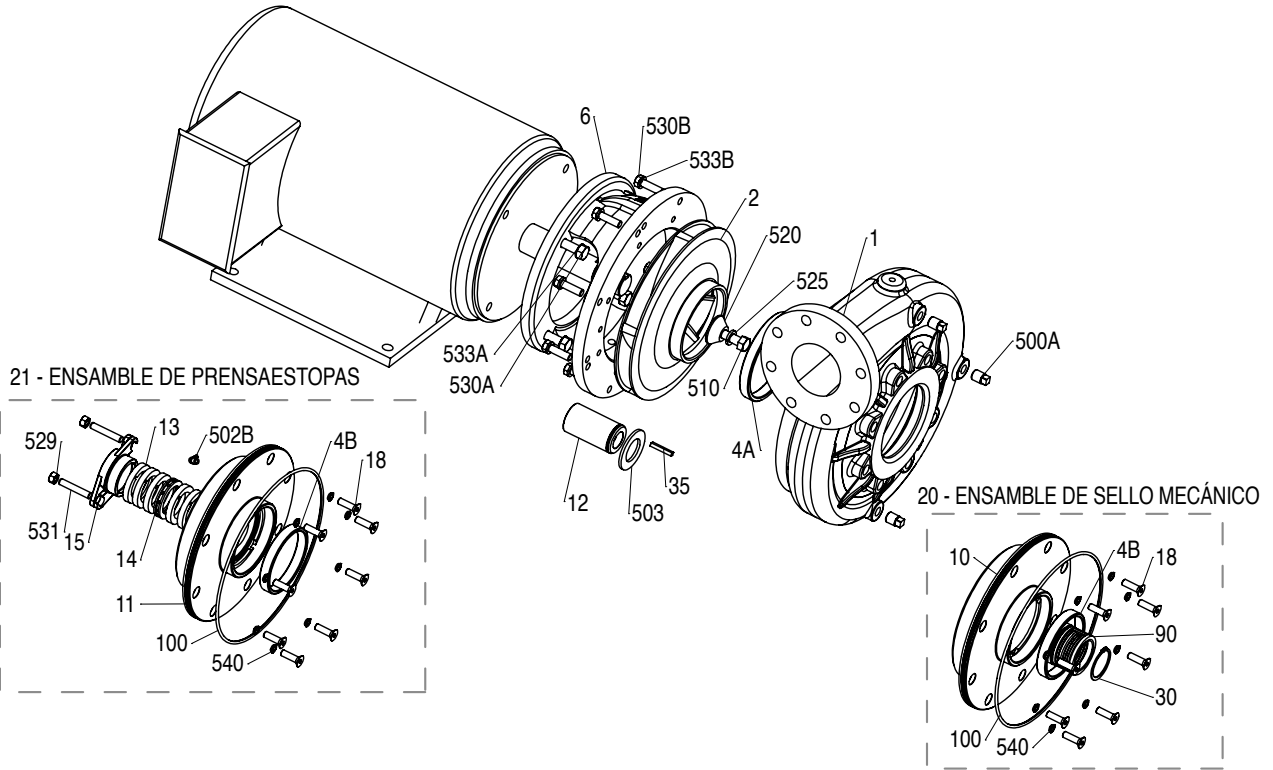
Curva de Rendimiento:

1800 rpm
Nominal



Acoplamiento Directo 13"

Explosivo:



Acoplamiento Directo 13"

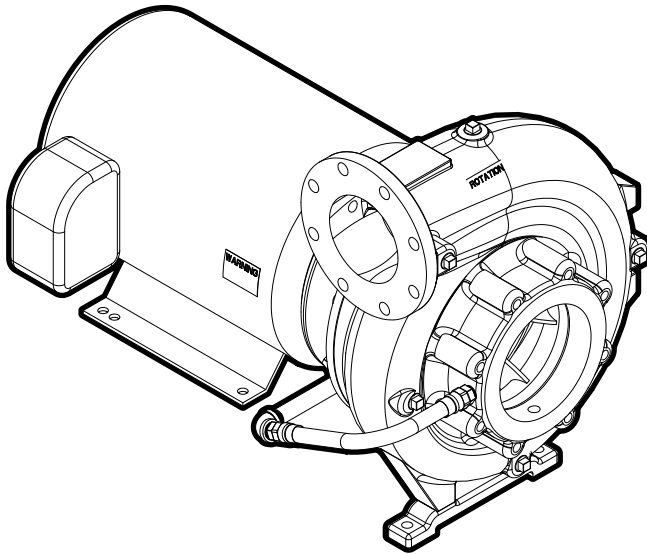
Materiales y Partes:

| Figura No. | Descripción | No. Parte | | | | | Materiales de Construcción | |
|-------------|---|-----------|-----------|-----------|-----------|-----------|----------------------------|--|
| | | XS25x3-13 | XS3x4-13 | XS4x6-13H | XS6x8-13 | | | XS8x10-13 |
| | | | | | 25-50 hp | 60-75 hp | | |
| 1 | Voluta | 305464034 | 305464001 | 305464017 | 305464018 | | 305464019 | Hierro Fundido, ASTM-48 Clase 30 |
| 2 | Impulsor | 305464035 | 305464002 | 305464063 | 305464059 | 305464021 | 305464022 | Acero Inoxidable 316 (XS25x3-13 Bronce) |
| No Mostrado | Impulsor 4 x 6 - 13 | n/a | | 305464020 | n/a | | | Acero Inoxidable 316 |
| 4A | Anillo de Desagaste de la Voluta | 305464036 | 305464003 | 305464023 | 305464024 | | 305464025 | Bronce SAE 660 |
| 4B | Anillo de Desagaste de Placa de Sello | 305464003 | | | 305464025 | | | Bronce SAE 660 |
| 6 | Soporte del Motor (8.50AK*) | 305464037 | | | n/a | | | Hierro Fundido, ASTM-48 Clase 30 |
| 6 | Soporte del Motor (12.50AK*) | 305464052 | | | | | | Hierro Fundido, ASTM-48 Clase 30 |
| 10 | Placa Posterior de Sello Mecánico | 305464006 | | | 305464026 | | | Hierro Fundido, ASTM-48 Clase 30 |
| 11 | Placa Posterior de Sello Empaque | 305464007 | | | 305464027 | | | Hierro Fundido, ASTM-48 Clase 30 |
| 12A | Manguito de Empaque | 305464056 | | | 305464028 | | | Acero Inoxidable 416 |
| 12B | Manguito del Sello Mecánico | 305464057 | | | 305464029 | | | Acero Inoxidable 416 |
| 13 | Juego de Aros de Empaque | 305731918 | | | | | | Grafito/Algodón |
| 14 | Sello Hidráulico | 305464011 | | | | | | Acetal |
| 15 | Prensaestopas (2 Piezas) | 305464012 | | | | | | Acero Inoxidable 316 |
| 18 | Tornillo de Cabeza Plana de Placa de Sello (8 piezas) | 305463147 | | | | | | Acero Inoxidable Serie 300 |
| 20 | Ensamble de Sello Mecánico | 305731918 | | | 305464030 | | | Misc. |
| 21 | Ensamble de Prensaestopas | 305464014 | | | 305464031 | | | Misc. |
| 30 | Anillo de Retención del Sello Mecánico | 305463149 | | | | | | Acero Inoxidable 316 |
| 35 | Cuñero del Impulsor (2 piezas) | 305463150 | | | 305464032 | | | Acero Inoxidable 316 |
| 90 | Sello Mecánico | 305463153 | | | | | | Carbón/Cerámica/Buna/Ac. Inox 316 |
| 100 | O-ring de la Voluta | 305463154 | | | | | | Nitrilo |
| 503 | Arandela | 305464015 | | | | | | Neopreno |
| 510 | Tornillo Hexagonal del Impulsor | 305463155 | | | 305463167 | | | Acero Inoxidable 316 |
| 520 | Guasa del Impulsor | 305464016 | | | 305464058 | | | Acero Inoxidable Serie 300 |
| 525 | Guasa de Seguridad del Impulsor | 305463156 | | | 305463168 | | | Acero Inoxidable 316 |
| 529 | Tuerca del Prensaestopas (2 piezas) | 305463157 | | | | | | Acero Galvanizado |
| 531 | Pernos del Prensaestopas (2 piezas) | 305463158 | | | | | | Acero Galvanizado |
| 540 | Sello de Tornillo de Cabeza Plana (8 piezas) | 305463159 | | | | | | Nylon |
| 500A | Taponos Roscables (4 piezas) | 305463175 | 305463144 | 305463175 | 305463144 | | | Acero Chapado en Cadmio |
| 502A | Engrasador Zerk Recto (3 piezas) | 305463160 | | | | | | Acero Chapado en Cadmio |
| 502B | Engrasador Zerk 65 Deg | 305418960 | | | | | | Acero Chapado en Cadmio |
| 530A | Tornillo Hexagonal para Soporte de Motor 1/2 8.50AK (4 piezas) | 305463163 | | | n/a | | | Zinc Laminado Grado-5 |
| 530A | Tornillo Hexagonal para Soporte de Motor 5/8 12.50AK (4 piezas) | 305463169 | | | | | | Zinc Laminado Grado-5 |
| 530B | Tornillo Hexagonal de la Voluta (8 piezas) | 305463163 | | | | | | Zinc Laminado Grado-5 |
| 533A | Guasa de Seguridad para Soporte de Motor 1/2 8.50AK (8 piezas) | 305463067 | | | | | | Acero Galvanizado |
| 533A | Guasa de Seguridad para Soporte de Motor 5/8 12.50AK (8 piezas) | 305463188 | | | | | | Acero Galvanizado |
| 533B | Arandela de Seguridad Hexagonal de la Voluta (8 piezas) | 305463067 | | | | | | Acero Galvanizado |
| No Mostrado | Manga con Tornillos de Fijación | 305463165 | | | | | | Acero Inoxidable Serie 300 |

Soportes: Tabla 1

| HP | RPM | Soporte | No. Parte |
|-------|------|---------|-----------|
| 10-20 | 3575 | 8.50AK | 305412902 |
| 25-75 | 3575 | 12.50AK | 305412906 |

Acoplamiento Directo 14"



Especificaciones:

Flujos: hasta 7000 gpm

Cargas: hasta 375 pies

Presión de Trabajo: 350 psi

Temperatura Máxima: 100 °C

Rotación: sentido horario (vista desde el motor)

Tipo de Conexión: Bridada - Clase 150

| Descarga | Succión |
|----------|---------|
| 3" | 5" |
| 4" | 6" |
| 6" | 6" |
| 6" | 8" |
| 10" | 10" |

Características:

- **Voluta:** Hierro dúctil para trabajo pesado. Diseño de tapa trasera removible. Se puede girar para facilitar la instalación.
- **Impulsor:** Diseño cerrado para una mayor eficiencia. Configurado para características superiores de NPSH, construcción en hierro dúctil y balanceado hidráulicamente en su exterior para reducir la carga en los bujes.
- **Sello:** Empaquetadura o sello mecánico con componentes de carburo de silicio, elastómeros de Viton® y acero inoxidable serie 18-8.
- **Motor:** Disponible en 1200 y 1800 rpm. Motor estándar con armazón JP con potencia desde 7.5 hasta 50hp en 1800 rpm, para otro uso se requiere un armazón JP personalizado para el eje. Motores ODP y TEFC disponibles.
- **Acoplamiento:** Puede ser acoplada en posición horizontal o vertical.

Características de Mantenimiento:

- Anillos de desgaste reemplazables de bronce
- Buje de flecha reemplazable
- Carcasa con perforaciones de salida para facilitar el servicio
- Prensaestopas de acero inoxidable (2 piezas)

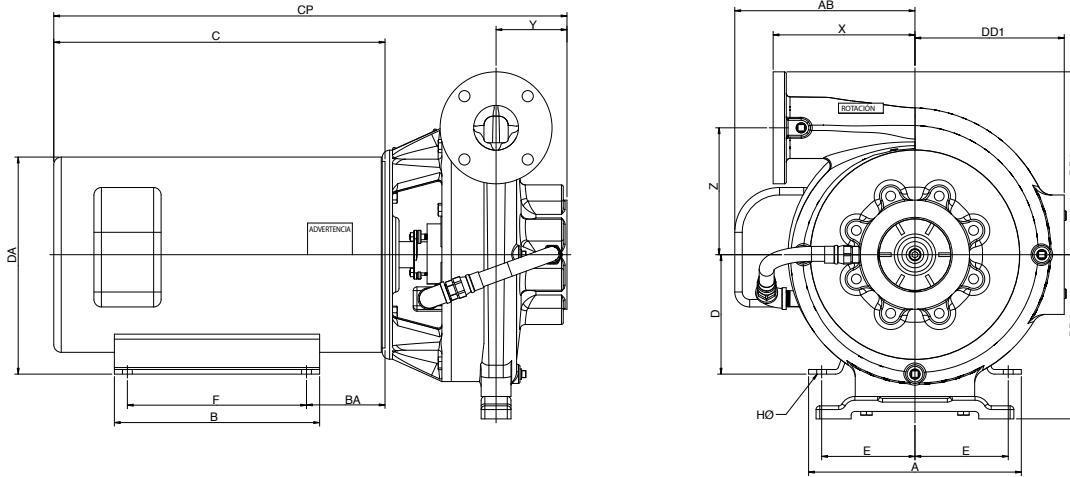
Aplicaciones:

- Irrigación
- Comercial
- Construcción
- Municipal
- Minería
- Industrial

Viton® es marca registrada de E. I. du Pont de Nemours and Company.

Acoplamiento Directo 14"

Dimensiones:



Información sobre Dimensiones:

| Tamaño | HP | A | B | C | D | E | F | H | CP | X | Y | Z | DD1 | DD2 | DD3 | AB | BA | DA |
|--------------|-------|-------|-------|-------|-------|-------|-------|-------|-------|-------|-------|-------|-------|-------|-------|-------|-------|-------|
| 3 x 5 - 14 | 20 | 11.25 | 11.25 | 18.31 | 6.25 | 5.00 | 10.00 | 0.53 | 30.56 | 9.50 | 4.75 | 8.50 | 10.00 | 11.00 | 12.25 | 8.66 | 4.75 | 9.57 |
| | 25 | 12.25 | 12.24 | 19.81 | 6.97 | 5.50 | 11.00 | 0.53 | 32.06 | 9.50 | 4.75 | 8.50 | 10.00 | 11.00 | 12.25 | 11.37 | 4.75 | 11.49 |
| | 30 | 12.25 | 12.24 | 21.31 | 6.97 | 5.50 | 11.00 | 0.53 | 33.56 | 9.50 | 4.75 | 8.50 | 10.00 | 11.00 | 12.25 | 11.37 | 4.75 | 11.49 |
| | 40 | 14.25 | 13.75 | 21.19 | 8.00 | 6.25 | 12.00 | 0.66 | 33.44 | 9.50 | 4.75 | 8.50 | 10.00 | 11.00 | 12.25 | 12.12 | 5.26 | 13.26 |
| 4 x 6 - 14 | 30 | 12.25 | 12.24 | 21.31 | 6.97 | 5.50 | 11.00 | 0.53 | 35.06 | 11.50 | 6.15 | 8.00 | 8.88 | 10.38 | 12.50 | 11.37 | 4.75 | 11.49 |
| | 40 | 14.25 | 13.75 | 21.19 | 8.00 | 6.25 | 12.00 | 0.66 | 34.94 | 11.50 | 6.15 | 8.00 | 8.88 | 10.38 | 12.50 | 12.12 | 5.26 | 13.26 |
| | 50 | 14.25 | 13.75 | 22.19 | 8.00 | 6.25 | 12.00 | 0.66 | 35.94 | 11.50 | 6.15 | 8.00 | 8.88 | 10.38 | 12.50 | 12.12 | 5.26 | 13.26 |
| | 60 | 15.75 | 14.00 | 22.31 | 9.00 | 7.00 | 12.25 | 0.66 | 36.06 | 11.50 | 6.15 | 8.00 | 8.88 | 10.38 | 12.50 | 13.20 | 5.88 | 15.18 |
| 6 x 6 - 14 | 40 | 14.25 | 13.75 | 20.69 | 7.96 | 6.25 | 12.00 | 0.70 | 34.50 | 10.50 | 5.19 | 9.50 | 12.00 | 12.50 | 15.00 | 12.21 | 5.25 | 13.26 |
| | 50 | 14.25 | 13.75 | 21.69 | 7.96 | 6.25 | 12.00 | 0.70 | 35.50 | 10.50 | 5.19 | 9.50 | 12.00 | 12.50 | 15.00 | 12.21 | 5.25 | 13.26 |
| | 60 | 15.75 | 14.00 | 22.31 | 9.00 | 7.00 | 12.25 | 0.66 | 36.12 | 10.50 | 5.19 | 9.50 | 12.00 | 12.50 | 15.00 | 13.50 | 5.88 | 15.19 |
| | 75 | 15.75 | 14.00 | 24.31 | 9.00 | 7.00 | 12.25 | 0.66 | 38.12 | 10.50 | 5.19 | 9.50 | 12.00 | 12.50 | 15.00 | 13.20 | 5.87 | 15.15 |
| | 100 | 18.49 | 16.62 | 25.85 | 10.00 | 8.00 | 13.75 | 0.81 | 39.66 | 10.50 | 5.19 | 9.50 | 12.00 | 12.50 | 15.00 | 16.39 | 6.63 | 16.80 |
| 6 x 8 - 14 | 20 | 12.25 | 12.24 | 22.69 | 7.00 | 5.50 | 11.00 | 0.53 | 37.22 | 9.56 | 6.37 | 11.00 | 13.37 | 13.50 | 16.50 | 11.37 | 4.75 | 11.48 |
| | 25 | 14.25 | 13.75 | 20.69 | 7.96 | 6.25 | 12.00 | 0.70 | 35.22 | 9.56 | 6.37 | 11.00 | 13.37 | 13.50 | 16.50 | 12.21 | 5.25 | 13.26 |
| | 30 | 14.25 | 13.75 | 21.69 | 7.96 | 6.25 | 12.00 | 0.70 | 36.22 | 9.56 | 6.37 | 11.00 | 13.37 | 13.50 | 16.50 | 12.21 | 5.25 | 13.26 |
| | 40 | 15.75 | 14.00 | 22.31 | 9.00 | 7.00 | 12.25 | 0.66 | 36.84 | 9.56 | 6.37 | 11.00 | 13.37 | 13.50 | 16.50 | 13.20 | 5.88 | 15.19 |
| | 75 | 15.75 | 14.00 | 24.31 | 9.00 | 7.00 | 12.25 | 0.66 | 38.84 | 9.56 | 6.37 | 11.00 | 13.37 | 13.50 | 16.50 | 13.20 | 5.87 | 15.15 |
| | 100 | 18.49 | 16.62 | 25.85 | 10.00 | 8.00 | 13.75 | 0.81 | 40.38 | 9.56 | 6.37 | 11.00 | 13.37 | 13.50 | 16.50 | 16.39 | 6.63 | 16.80 |
| | 125 | 18.49 | 16.62 | 27.10 | 10.00 | 8.00 | 13.75 | 0.81 | 41.63 | 9.56 | 6.37 | 11.00 | 13.37 | 13.50 | 16.50 | 16.39 | 6.63 | 16.82 |
| 150 | 19.50 | 21.50 | 31.38 | 11.00 | 9.00 | 16.50 | 0.81 | 45.91 | 9.56 | 6.37 | 11.00 | 13.37 | 13.50 | 16.50 | 19.06 | 7.50 | 21.48 | |
| 10 x 10 - 14 | 25 | 14.25 | 13.75 | 20.69 | 7.96 | 6.25 | 12.00 | 0.70 | 43.76 | 12.00 | 14.38 | 12.00 | 16.25 | 15.00 | 20.00 | 12.21 | 5.25 | 13.26 |
| | 40 | 15.75 | 14.00 | 22.31 | 9.00 | 7.00 | 12.25 | 0.66 | 45.38 | 12.00 | 14.38 | 12.00 | 16.25 | 15.00 | 20.00 | 13.20 | 5.88 | 15.19 |
| | 50 | 15.75 | 14.00 | 24.31 | 9.00 | 7.00 | 12.25 | 0.66 | 47.38 | 12.00 | 14.38 | 12.00 | 16.25 | 15.00 | 20.00 | 13.20 | 5.88 | 15.19 |
| | 60 | 18.49 | 16.62 | 25.85 | 10.00 | 8.00 | 13.75 | 0.81 | 48.92 | 12.00 | 14.38 | 12.00 | 16.25 | 15.00 | 20.00 | 16.39 | 6.63 | 16.82 |
| | 100 | 18.49 | 16.62 | 25.85 | 10.00 | 8.00 | 13.75 | 0.81 | 48.92 | 12.00 | 14.38 | 12.00 | 16.25 | 15.00 | 20.00 | 16.39 | 6.63 | 16.80 |
| | 125 | 18.49 | 16.62 | 27.10 | 10.00 | 8.00 | 13.75 | 0.81 | 50.17 | 12.00 | 14.38 | 12.00 | 16.25 | 15.00 | 20.00 | 16.39 | 6.63 | 16.82 |
| | 150 | 19.50 | 21.50 | 31.38 | 11.00 | 9.00 | 16.50 | 0.81 | 54.45 | 12.00 | 14.38 | 12.00 | 16.25 | 15.00 | 20.00 | 19.06 | 7.50 | 21.48 |
| | 200 | 19.50 | 21.50 | 31.38 | 11.00 | 9.00 | 16.50 | 0.81 | 54.45 | 12.00 | 14.38 | 12.00 | 16.25 | 15.00 | 20.00 | 19.25 | 7.50 | 21.48 |

Nota: Las dimensiones son para propósitos de estimación solamente.

Acoplamiento Directo 14"

Información para Pedidos:

| Diámetro Nominal del Impulsor 14" - Acoplamiento Directo | | | | | | | | | |
|--|----------|------------|-------------|-------------------|--------------------|-------------|-------------------|--------------------|------|
| Descarga x Succión - Im- pulsor | HP-RPM | F | Sello | ODP | | | TEFC | | |
| | | | | No. Orden | Modelo | Peso | No. Orden | Modelo | Peso |
| 3 x 5 - 14 | 20-1800 | 3 | Empaque | 20050314100 | 20HC5314-CCPMAA | 572 | 34050314100 | 20HC5314-CTPMAA | 638 |
| | 25-1800 | 3 | Empaque | 20050314110 | 25HC5314-CCPNAA | 600 | 34050314110 | 25HC5314-CTPNAA | 607 |
| | 30-1800 | 3 | Empaque | 20050314120 | 30HC5314-CCPPAA | 642 | 34050314120 | 30HC5314-CTPPAA | 642 |
| | 40-1800 | 3 | Empaque | 20050314130 | 40HC5314-CCPQAA | 747 | 34050314130 | 40HC5314-CTPQAA | 899 |
| | 20-1800 | 3 | Sello Mec. | 21050314101 | 20HC5314-CCMMAA | 572 | 35050314101 | 20HC5314-CTMMAA | 638 |
| | 25-1800 | 3 | Sello Mec. | 21050314111 | 25HC5314-CCMNAA | 600 | 35050314111 | 25HC5314-CTMNAA | 607 |
| | 30-1800 | 3 | Sello Mec. | 21050314121 | 30HC5314-CCMPAA | 642 | 35050314121 | 30HC5314-CTMPAA | 642 |
| 40-1800 | 3 | Sello Mec. | 21050314131 | 40HC5314-CCMQAA | 747 | 35050314131 | 40HC5314-CTMQAA | 899 | |
| 4 x 6 - 14L | 30-1800 | 3 | Empaque | 20060413100 | 30HC6413-CCPLAA | 647 | 34060413100 | 30HC6413-CTPLAA | 647 |
| | 40-1800 | 3 | Empaque | 20060413110 | 40HC6413-CCPMAA | 752 | 34060413110 | 40HC6413-CTPMAA | 904 |
| | 50-1800 | 3 | Empaque | 20060413120 | 50HC6413-CCPNAA | 807 | 34060413120 | 50HC6413-CTPNAA | 955 |
| | 60-1800 | 3 | Empaque | 20060413130 | 60HC6413-CCPPAA | 838 | 34060413130 | 60HC6413-CTPPAA | 1118 |
| | 30-1800 | 3 | Sello Mec. | 21060413101 | 30HC6413-CCMLAA | 647 | 35060413101 | 30HC6413-CTMLAA | 647 |
| | 40-1800 | 3 | Sello Mec. | 21060413111 | 40HC6413-CCMMAA | 752 | 35060413111 | 40HC6413-CTMMAA | 904 |
| | 50-1800 | 3 | Sello Mec. | 21060413121 | 50HC6413-CCMNAA | 807 | 35060413121 | 50HC6413-CTMNAA | 955 |
| 60-1800 | 3 | Sello Mec. | 21060413131 | 60HC6413-CCMPAA | 838 | 35060413131 | 60HC6413-CTMPAA | 1118 | |
| 6 x 6 - 14 | 40-1800 | 3 | Empaque | 20060614100 | 40HC6614-CCPLAA | 842 | 34060614100 | 40HC6614-CTPLAA | 994 |
| | 50-1800 | 3 | Empaque | 20060614110 | 50HC6614-CCPMAA | 897 | 34060614110 | 50HC6614-CTPMAA | 1045 |
| | 60-1800 | 3 | Empaque | 20060614120 | 60HC6614-CCPNAA | 928 | 34060614120 | 60HC6614-CTPNAA | 1208 |
| | 75-1800 | 3 | Empaque | 20060614130 | 75HC6614-CCPPAA | 1005 | 34060614130 | 75HC6614-CTPPAA | 1317 |
| | 100-1800 | 3 | Empaque | 20060614140 | 100HC6614-CCPQAA | 1247 | 34060614140 | 100HC6614-CTPQAA | 1356 |
| | 40-1800 | 3 | Sello Mec. | 21060614101 | 40HC6614-CCMLAA | 842 | 35060614101 | 40HC6614-CTMLAA | 994 |
| | 50-1800 | 3 | Sello Mec. | 21060614111 | 50HC6614-CCMMAA | 897 | 35060614111 | 50HC6614-CTMMAA | 1045 |
| 60-1800 | 3 | Sello Mec. | 21060614121 | 60HC6614-CCMNAA | 928 | 35060614121 | 60HC6614-CTMNAA | 1208 | |
| 75-1800 | 3 | Sello Mec. | 21060614131 | 75HC6614-CCMPAA | 1005 | 35060614131 | 75HC6614-CTMPAA | 1317 | |
| 100-1800 | 3 | Sello Mec. | 21060614141 | 100HC6614-CCMQAA | 1247 | 35060614141 | 100HC6614-CTMQAA | 1356 | |
| 6 x 8 - 14 | 75-1800 | 3 | Empaque | 20080614100 | 75HC8614-CCPMAA | 1110 | 34080614100 | 75HC8614-CTPMAA | 1422 |
| | 100-1800 | 3 | Empaque | 20080614110 | 100HC8614-CCPNAA | 1352 | 34080614110 | 100HC8614-CTPNAA | 1461 |
| | 125-1800 | 3 | Empaque | 20080614120 | 125HC8614-CCPPAA | 1492 | 34080614120 | 125HC8614-CTPPAA | 1919 |
| | 150-1800 | 3 | Empaque | 20080614130 | 150HC8614-CCPQAA | 2038 | 34080614130 | 150HC8614-CTPQAA | 2110 |
| | 20-1200 | 3 | Empaque | 30080614100 | 20HC8614-CCPMAA | 915 | 36080614100 | 20HC8614-CTPMAA | 981 |
| | 25-1200 | 3 | Empaque | 30080614110 | 25HC8614-CCPNAA | 955 | 36080614110 | 25HC8614-CTPNAA | 962 |
| | 30-1200 | 3 | Empaque | 30080614120 | 30HC8614-CCPPAA | 985 | 36080614120 | 30HC8614-CTPPAA | 995 |
| | 40-1200 | 3 | Empaque | 30060814130 | 40HC8614-CCPQAA | 1125 | 36060814130 | 40HC8614-CTPQAA | 1277 |
| | 75-1800 | 3 | Sello Mec. | 21080614101 | 75HC8614-CCMMAA | 1110 | 35080614101 | 75HC8614-CTMMAA | 1422 |
| | 100-1800 | 3 | Sello Mec. | 21080614111 | 100HC8614-CCMNAA | 1352 | 35080614111 | 100HC8614-CTMNAA | 1461 |
| | 125-1800 | 3 | Sello Mec. | 21080614121 | 125HC8614-CCMPAA | 1492 | 35080614121 | 125HC8614-CTMPAA | 1919 |
| | 150-1800 | 3 | Sello Mec. | 21080614131 | 150HC8614-CCMQAA | 2038 | 35080614131 | 150HC8614-CTMQAA | 2110 |
| | 20-1200 | 3 | Sello Mec. | 31080614101 | 20HC8614-CCMMAA | 915 | 37080614101 | 20HC8614-CTMMAA | 981 |
| | 25-1200 | 3 | Sello Mec. | 31080614111 | 25HC8614-CCMNAA | 955 | 37080614111 | 25HC8614-CTMNAA | 962 |
| 30-1200 | 3 | Sello Mec. | 31080614121 | 30HC8614-CCMPAA | 985 | 37080614121 | 30HC8614-CTMPAA | 995 | |
| 40-1200 | 3 | Sello Mec. | 31080614131 | 40HC8614-CCMQAA | 1125 | 37080614131 | 40HC8614-CTMQAA | 1277 | |
| 10 x 10 - 14 | 100-1800 | 3 | Empaque | 20101014100 | 100HC101014-CCPMAA | 1597 | 34101014100 | 100HC101014-CTPMAA | 1706 |
| | 125-1800 | 3 | Empaque | 20101014110 | 125HC101014-CCPNAA | 1737 | 34101014110 | 125HC101014-CTPNAA | 2164 |
| | 150-1800 | 3 | Empaque | 20101014120 | 150HC101014-CCPPAA | 2298 | 34101014120 | 150HC101014-CTPPAA | 2370 |
| | 200-1800 | 3 | Empaque | 20101014130 | 200HC101014-CCPQAA | 2365 | 34101014130 | 200HC101014-CTPQAA | 2565 |
| | 25-1200 | 3 | Empaque | 30101014100 | 25HC101014-CCPMAA | 1330 | 30101014100 | 25HC101014-CTPMAA | 1374 |
| | 40-1200 | 3 | Empaque | 30101014110 | 40HC101014-CCPNAA | 1370 | 36101014110 | 40HC101014-CTPNAA | 1637 |
| | 50-1200 | 3 | Empaque | 30101014120 | 50HC101014-CCPPAA | 1410 | 36101014120 | 50HC101014-CTPPAA | 1658 |
| | 60-1200 | 3 | Empaque | 30101014130 | 60HC101014-CCPQAA | 1630 | 36101014130 | 60HC101014-CTPQAA | 1845 |
| | 100-1800 | 3 | Sello Mec. | 21101014101 | 100HC101014-CCMMAA | 1597 | 35101014101 | 100HC101014-CTMMAA | 1706 |
| | 125-1800 | 3 | Sello Mec. | 21101014111 | 125HC101014-CCMNAA | 1737 | 35101014111 | 125HC101014-CTMNAA | 2164 |
| | 150-1800 | 3 | Sello Mec. | 21101014121 | 150HC101014-CCMPAA | 2298 | 35101014121 | 150HC101014-CTMPAA | 2370 |
| | 200-1800 | 3 | Sello Mec. | 21101014131 | 200HC101014-CCMQAA | 2365 | 35101014131 | 200HC101014-CTMQAA | 2465 |
| | 25-1200 | 3 | Sello Mec. | 31101014101 | 25HC101014-CCMMAA | 1330 | 37101014101 | 25HC101014-CTMMAA | 1374 |
| | 40-1200 | 3 | Sello Mec. | 31101014111 | 40HC101014-CCMNAA | 1370 | 37101014111 | 40HC101014-CTMNAA | 1637 |
| 50-1200 | 3 | Sello Mec. | 31101014121 | 50HC101014-CCMPAA | 1410 | 37101014121 | 50HC101014-CTMPAA | 1658 | |
| 60-1200 | 3 | Sello Mec. | 31101014131 | 60HC101014-CCMQAA | 1630 | 37101014131 | 60HC101014-CTMQAA | 1845 | |

Recorte del Impulsor:

Diámetro de recorte del impulsor designado por los últimos tres dígitos de la Modelo.

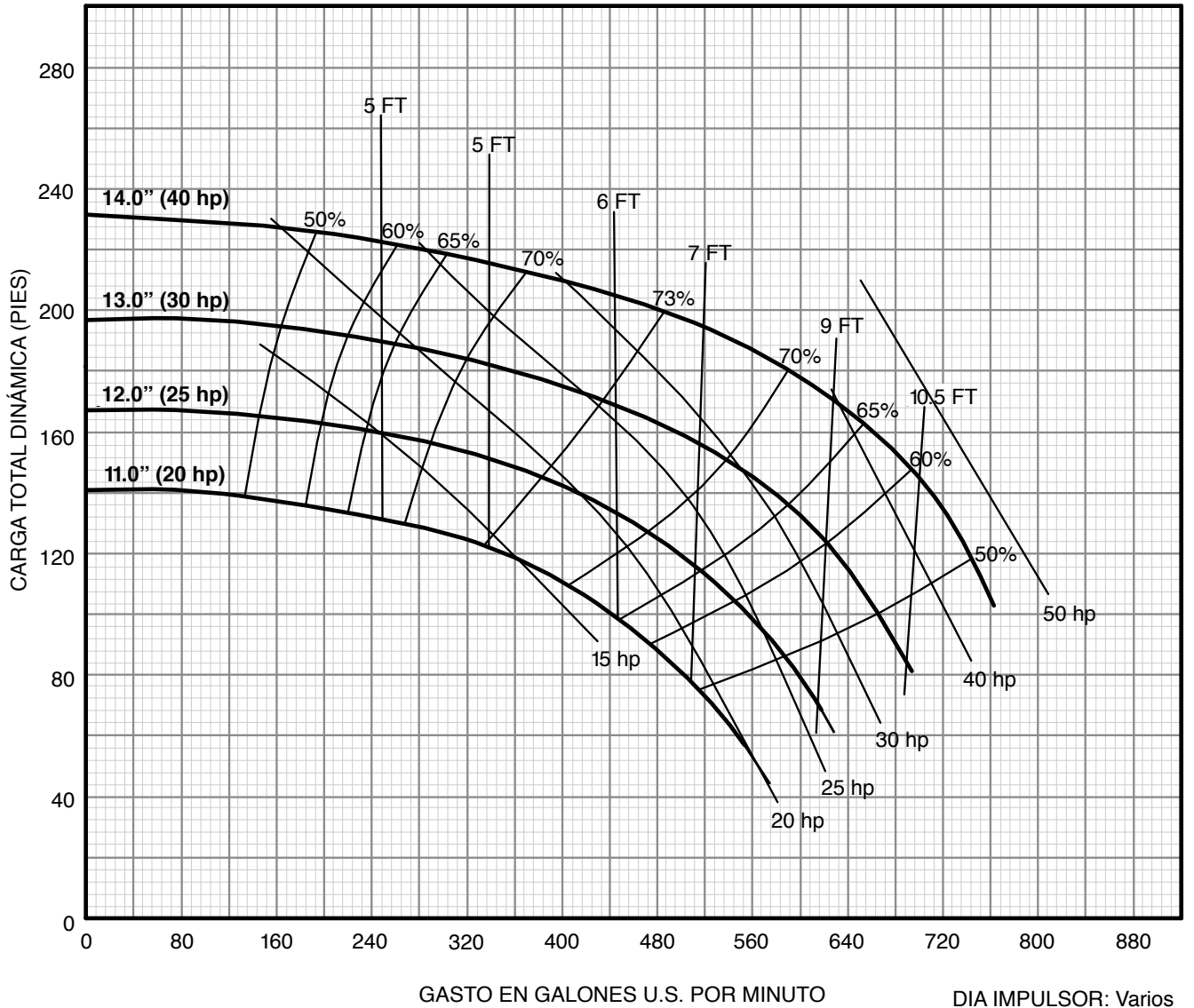
Ejemplo: 15XS4313-CCMLBD = recorte 10.13"

| | | | | | | | | | |
|---|---|---|---|---|---|---|----|---|----|
| A | 0 | D | 3 | G | 6 | K | 9 | N | 12 |
| B | 1 | E | 4 | H | 7 | L | 10 | P | 13 |
| C | 2 | F | 5 | J | 8 | M | 11 | Q | 14 |

Acoplamiento Directo 14" 3 x 5 - 14

Curva de Rendimiento:

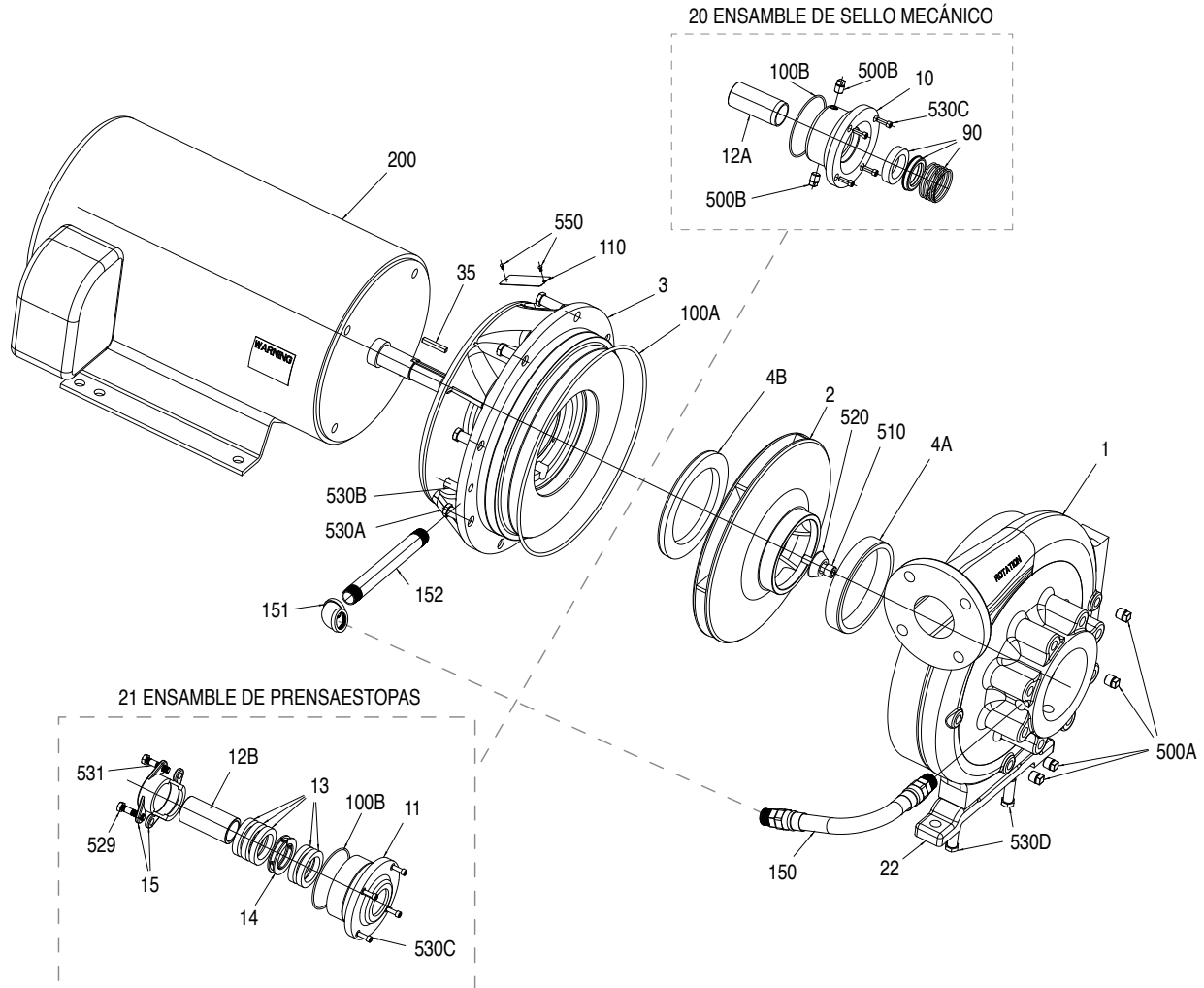
1800 rpm
Nominal



DIA IMPULSOR: Varios
VELOCIDAD: 1780 RPM
SÓLIDOS: 0.75"

Acoplamiento Directo 14" 3 x 5 - 14

Explosivo:



Acoplamiento Directo 14" 3 x 5 - 14

Materiales y Partes:

| Figura No. | Descripción | No. Parte | Materiales de Construcción |
|------------|--|-------------|----------------------------|
| 1 | Voluta, Carcasa | 305411913 | Hierro Dúctil, ASTM 536 |
| 2 | Impulsor (diámetro 14, 1-1/4" barrenado) | 305410966 | Hierro Dúctil, ASTM 536 |
| 3 | Soporte | Ver Tabla 1 | Hierro Dúctil, ASTM 536 |
| 4A | Anillo de Desagaste | 305417907 | Bronce SAE 660 |
| 4B | Anillo de Desagaste | 305417919 | Bronce SAE 660 |
| 10 | Caja de Sello | 305415924 | Hierro Dúctil, ASTM 536 |
| 11 | Caja de Empaque | 305415921 | Hierro Dúctil, ASTM 536 |
| 12A | Casquillo del Eje - Mecánico | 305415919 | Bronce SAE 660 |
| 12B | Casquillo del Eje - Empaque | 305415910 | Bronce SAE 660 |
| 13 | Anillos de Empaque (5 piezas) | 305415914 | Hilo de Grafito con PTFE |
| 14 | Sello Hidráulico | 305415912 | PTFE |
| 15 | Prensaestopas (2 piezas) | 305415916 | Acero Inoxidable Serie 300 |
| 20 | Ensamble de Sello Mecánico | 305415907 | Varios |
| 21 | Ensamble de Prensaestopas | 305415902 | Varios |
| 22 | Pie | 305411921 | Hierro Dúctil |
| 35 | Cuña, Eje | 305418906 | Acero Inoxidable Serie 300 |
| 90 | Sello Mecánico | 305415904 | SiC/SiC/Viton® x Ac. Inox |
| 100A | O-ring de la Voluta | 305418928 | BUNA-N |
| 100B | O-ring del Empaque/Caja de Sello | 305418921 | BUNA-N |
| 110 | Placa de Identificación | 305418901 | Acero Inoxidable |
| 150 | Ensamble de Línea de Balance | 305416901 | Chapado en Cadmio |
| 200 | Consulte la Sección del Motor | | |
| 500A | Tapones Roscables, (3/8 NPT) (4 piezas) | 305418930 | Chapado en Cadmio |
| 500B | Tapones Roscables, (1/2 NPT) (2 piezas) | 305418929 | Chapado en Cadmio |
| 510 | Tornillo, Impulsor (1/2-13x1.25) | 305418904 | Acero Inoxidable |
| 520 | Guasa, Impulsor | 305419905 | Acero Inoxidable Serie 300 |
| 529 | Tuerca, Hexagonal (3/8-16 JAM) (2 piezas) | 305418908 | Chapado en Cadmio |
| 530A | Tornillo de Cabeza, Hexagonal (3/8-16x1.00) (10 piezas) | 305418913 | Chapado en Cadmio |
| 530B | Tornillo de Cabeza, Hexagonal (1/2-13x1.25) (4 piezas) para 8.5AK | 305418916 | Chapado en Cadmio |
| 530B | Tornillo de Cabeza, Hexagonal (1/2-13x1.50) (4 piezas) para 12.5AK | 305418918 | Chapado en Cadmio |
| 530C | Tornillo de Cabeza, Hexagonal (1/4-20x0.75) (4 piezas) | 305418912 | Chapado en Cadmio |
| 530D | Tornillo de Cabeza, Hexagonal (5/8-11x1.75) (2 piezas) | 305418919 | Chapado en Cadmio |
| 531 | Perno, Roscado (2 piezas) | 305418909 | Chapado en Cadmio |
| 550 | Tornillos de Accionamiento (2 piezas) | 305418910 | Acero Inoxidable |

Viton® es marca registrada de E. I. du Pont de Nemours and Company.

Soportes: Tabla 1

| HP | RPM | Soporte | No. Parte |
|-------|------|---------|-----------|
| 20 | 1800 | 8.5AK | 305412904 |
| 25-40 | 1800 | 12.5AK | 305412908 |

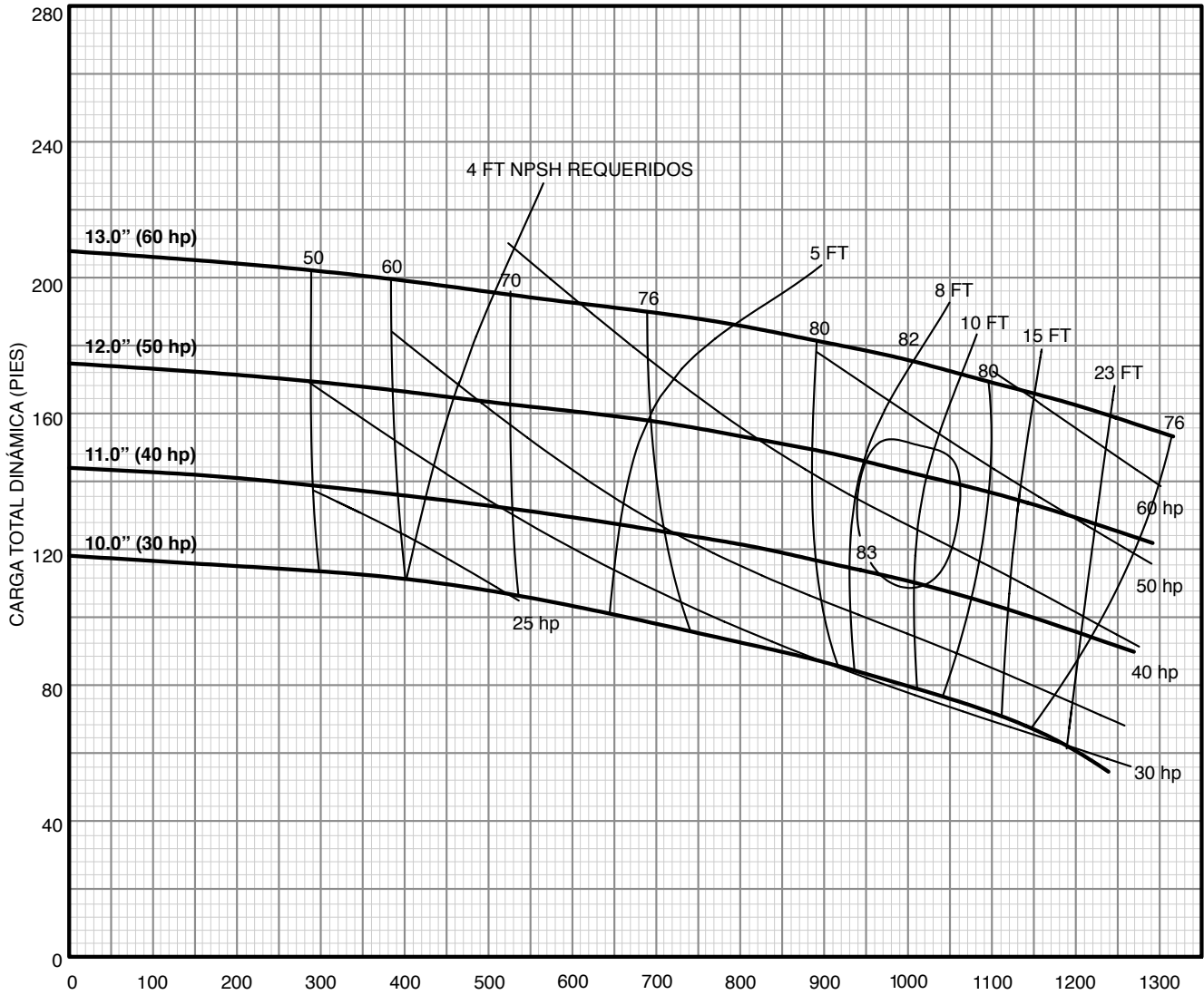
Kits de Sello:

| Tipo | No. Parte Incluido | No. Parte |
|----------|-------------------------|-----------|
| Mecánico | 12A, 90, 100A, 100B | 305464100 |
| Empaque | 12B, 13, 14, 100A, 100B | 305464101 |

Acoplamiento Directo 14" 4 x 6 - 14L

Curva de Rendimiento:

1800 rpm
Nominal

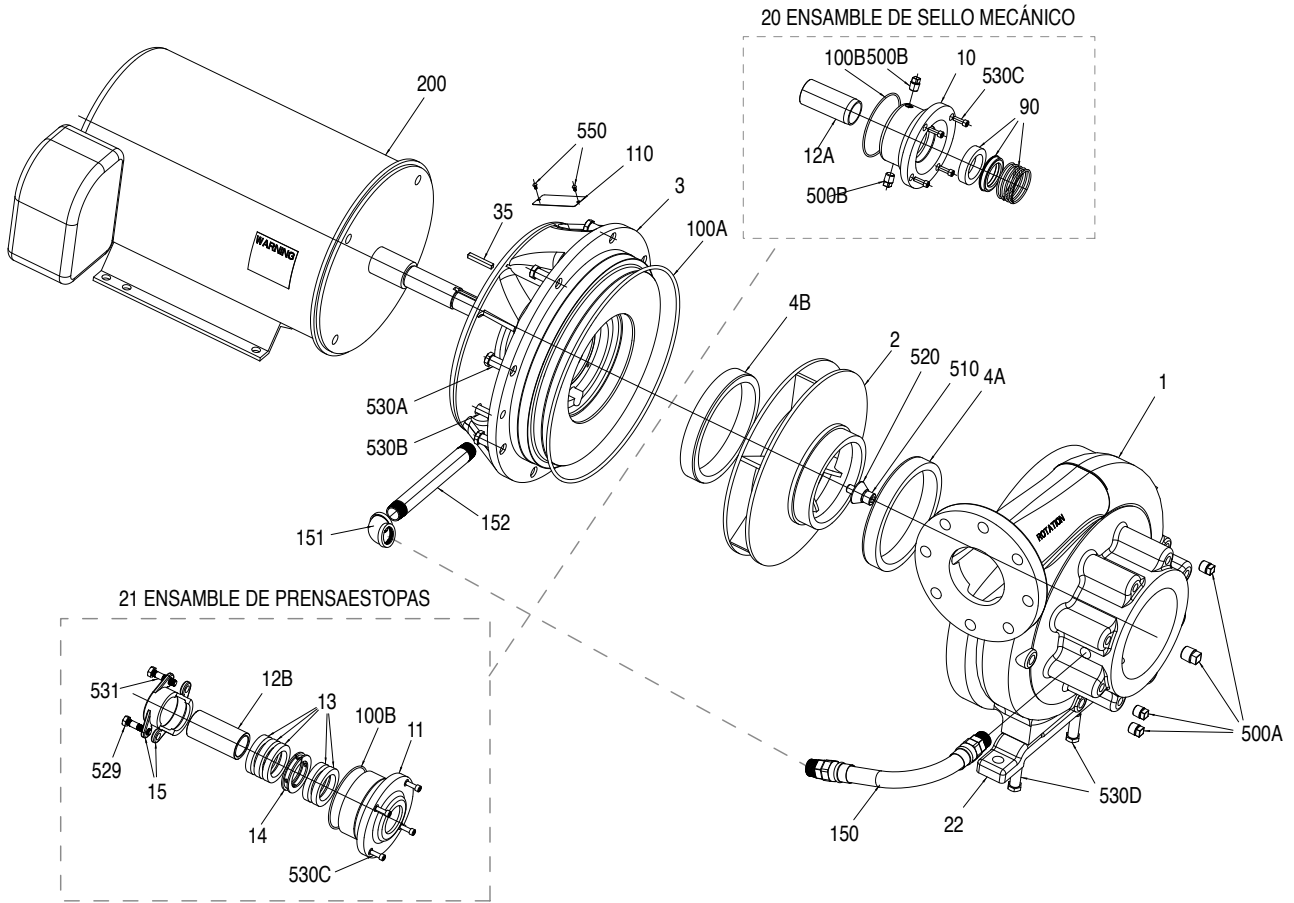


GASTO EN GALONES U.S. POR MINUTO

DIA IMPULSOR: Varios
VELOCIDAD: 1780 RPM
SÓLIDOS: 1.38"

Acoplamiento Directo 14" 4 x 6 - 14L

Explosivo:



Acoplamiento Directo 14" 4 x 6 - 14L

Materiales y Partes:

| Figura No. | Descripción | No. Parte | Materiales de Construcción |
|------------|---|-----------|----------------------------|
| 1 | Voluta, Carcasa | 305411914 | Hierro Dúctil, ASTM 536 |
| 2 | Impulsor (diámetro 13, 1-1/4" barrenado) | 305410970 | Hierro Dúctil, ASTM 536 |
| 3 | Soporte | 305412908 | Hierro Dúctil, ASTM 536 |
| 4A | Anillo de Desagaste | 305417910 | Bronce SAE 660 |
| 4B | Anillo de Desagaste | 305417910 | Bronce SAE 660 |
| 10 | Caja de Sello | 305415924 | Hierro Dúctil, ASTM 536 |
| 11 | Caja de Empaque | 305415921 | Hierro Dúctil, ASTM 536 |
| 12A | Casquillo del Eje - Mecánico | 305415919 | Bronce SAE 660 |
| 12B | Casquillo del Eje - Empaque | 305415910 | Bronce SAE 660 |
| 13 | Anillos de Empaque (5 piezas) | 305415914 | Hilo de Grafito con PTFE |
| 14 | Sello Hidráulico | 305415912 | PTFE |
| 15 | Prensaestopas (2 piezas) | 305415916 | Acero Inoxidable Serie 300 |
| 20 | Ensamble de Sello Mecánico | 305415907 | Varios |
| 21 | Ensamble de Prensaestopas | 305415902 | Varios |
| 22 | Pie | 305411921 | Hierro Dúctil |
| 35 | Cuña, Eje | 305418906 | Acero Inoxidable Serie 300 |
| 90 | Sello Mecánico | 305415904 | SiC/SiC/Viton® x Ac. Inox |
| 100A | O-ring de la Voluta | 305418928 | BUNA-N |
| 100B | O-ring del Empaque/Caja de Sello | 305418921 | BUNA-N |
| 110 | Placa de Identificación | 305418901 | Acero Inoxidable |
| 150 | Ensamble de Línea de Balance | 305416902 | Chapado en Cadmio |
| 200 | Consulte la Sección del Motor | | |
| 500A | Taponos Roscables, (3/8 NPT) (4 piezas) | 305418930 | Chapado en Cadmio |
| 500B | Taponos Roscables, (1/2 NPT) (2 piezas) | 305418929 | Chapado en Cadmio |
| 510 | Tornillo, Impulsor (1/2-13x1.25) | 305418904 | Acero Inoxidable |
| 520 | Guasa, Impulsor | 305419901 | Acero Inoxidable Serie 300 |
| 529 | Tuerca, Hexagonal (3/8-16 JAM) (2 piezas) | 305418908 | Chapado en Cadmio |
| 530A | Tornillo de Cabeza, Hexagonal (5/8-11x1.50) (10 piezas) | 305418918 | Chapado en Cadmio |
| 530B | Tornillo de Cabeza, Hexagonal (5/8-11x1.50) (4 piezas) | 305418918 | Chapado en Cadmio |
| 530C | Tornillo de Cabeza, Hexagonal (1/4-20x0.75) (4 piezas) | 305418912 | Chapado en Cadmio |
| 530D | Tornillo de Cabeza, Hexagonal (5/8-11x1.75) (2 piezas) | 305418919 | Chapado en Cadmio |
| 531 | Perno, Roscado (2 piezas) | 305418909 | Chapado en Cadmio |
| 550 | Tornillos de Accionamiento (2 piezas) | 305418910 | Acero Inoxidable |

Viton® es marca registrada de E. I. du Pont de Nemours and Company.

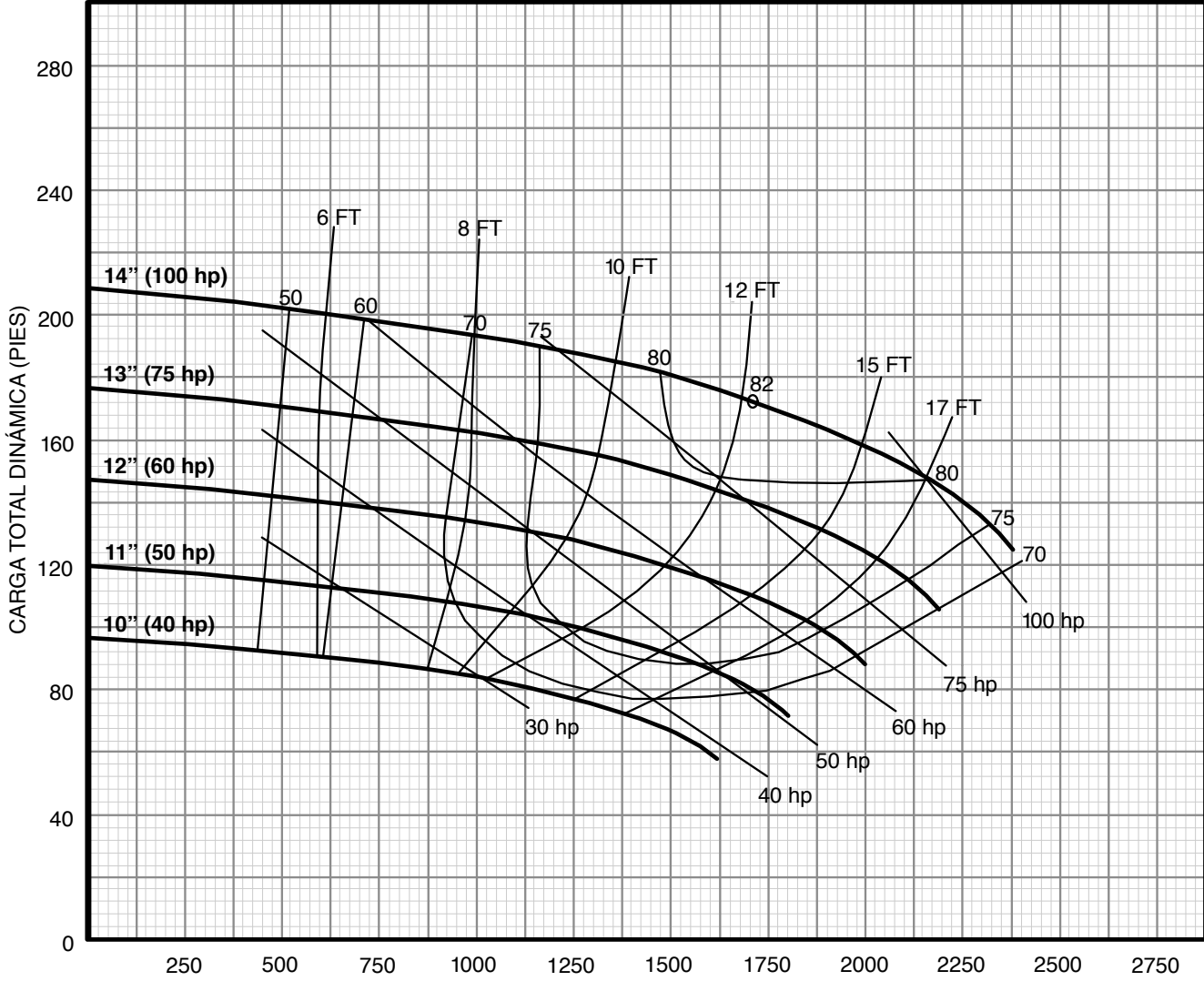
Kits de Sello:

| Tipo | No. Parte Incluido | No. Parte |
|----------|-------------------------|-----------|
| Mecánico | 12A, 90, 100A, 100B | 305464100 |
| Empaque | 12B, 13, 14, 100A, 100B | 305464101 |

Acoplamiento Directo 14" 6 x 6 - 14

Curva de Rendimiento:

1800 rpm
Nominal



GASTO EN GALONES U.S. POR MINUTO

DIA IMPULSOR: Varios
VELOCIDAD: 1760 RPM
SÓLIDOS: 1.38"

Acoplamiento Directo 14" 6 x 6 - 14

Materiales y Partes:

| Figura No. | Descripción | No. Parte | Materiales de Construcción |
|------------|---|-----------|----------------------------|
| 1 | Voluta, Carcasa | 305411915 | Hierro Dúctil, ASTM 536 |
| 2 | Impulsor (diámetro 14, 1-1/4" barrenado) | 305410974 | Hierro Dúctil, ASTM 536 |
| 3 | Soporte | 305412909 | Hierro Dúctil, ASTM 536 |
| 4A | Anillo de Desagaste | 305417911 | Bronce SAE 660 |
| 4B | Anillo de Desagaste | 305417911 | Bronce SAE 660 |
| 10 | Caja de Sello | 305415925 | Hierro Dúctil, ASTM 536 |
| 11 | Caja de Empaque | 305415922 | Hierro Dúctil, ASTM 536 |
| 12B | Casquillo del Eje - Empaque | 305415911 | Bronce SAE 660 |
| 13 | Anillos de Empaque (5 piezas) | 305415915 | Hilo de Grafito con PTFE |
| 14 | Sello Hidráulico | 305415913 | PTFE |
| 15 | Prensaestopas (2 piezas) | 305415917 | Acero Inoxidable Serie 300 |
| 20 | Ensamble de Sello Mecánico | 305415908 | Varios |
| 21 | Ensamble de Prensaestopas | 305415903 | Varios |
| 22 | Pie | 305411921 | Hierro Dúctil |
| 27 | Relleno de Placa Soporte | 305412911 | Acero |
| 35 | Cuña, Eje | 305418907 | Acero Inoxidable Serie 300 |
| 90 | Sello Mecánico | 305415905 | SiC/SiC/Viton® x Ac. Inox |
| 100A | O-ring de la Voluta | 305418928 | BUNA-N |
| 100B | O-ring del Empaque/Caja de Sello | 305418922 | BUNA-N |
| 110 | Placa de Identificación | 305418901 | Acero Inoxidable |
| 150 | Ensamble de Línea de Balance | 305416903 | Chapado en Cadmio |
| 200 | Consulte la Sección del Motor | | |
| 500A | Taponos Roscables, (1/2 NPT) (4 piezas) | 305418931 | Chapado en Cadmio |
| 500B | Taponos Roscables, (1/4 NPT) (2 piezas) | 305418929 | Chapado en Cadmio |
| 510 | Tornillo, Impulsor (1/2-13x1.25) | 305418905 | Acero Inoxidable |
| 520 | Guasa, Impulsor | 305419906 | Acero Inoxidable Serie 300 |
| 529 | Tuerca, Hexagonal (3/8-16 JAM) (2 piezas) | 305418908 | Chapado en Cadmio |
| 530A | Tornillo de Cabeza, Hexagonal (5/8-11x1.50) (10 piezas) | 305418918 | Chapado en Cadmio |
| 530B | Tornillo de Cabeza, Hexagonal (5/8-11x1.50) (4 piezas) | 305418918 | Chapado en Cadmio |
| 530C | Tornillo de Cabeza, Hexagonal (1/4-20x0.75) (4 piezas) | 305418912 | Chapado en Cadmio |
| 530D | Tornillo de Cabeza, Hexagonal (5/8-11x1.75) (2 piezas) | 305418919 | Chapado en Cadmio |
| 531 | Perno, Roscado (2 piezas) | 305418909 | Chapado en Cadmio |
| 550 | Tornillos de Accionamiento (2 piezas) | 305418910 | Acero Inoxidable |

Viton® es marca registrada de E. I. du Pont de Nemours and Company.

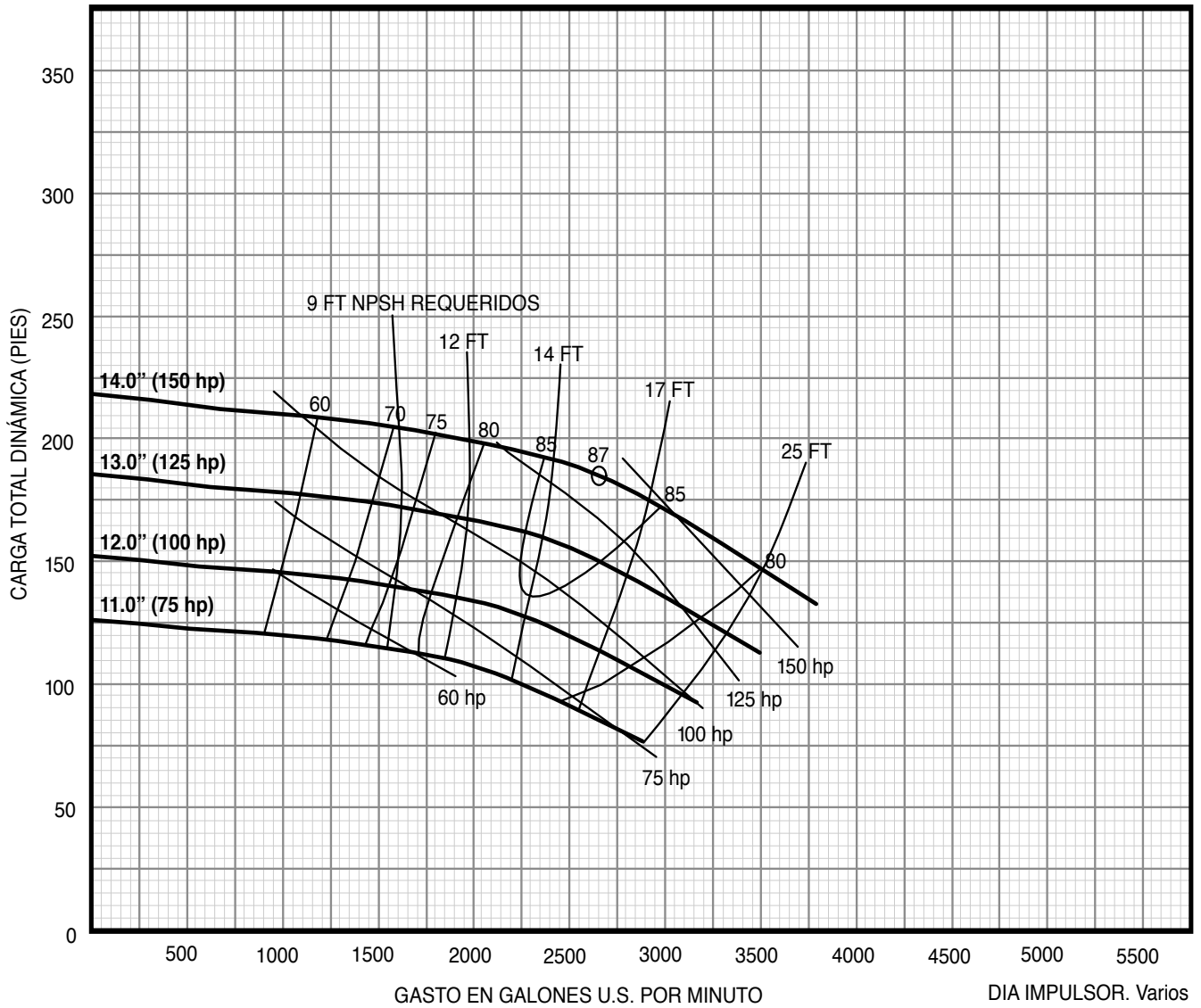
Kits de Sello:

| Tipo | No. Parte Incluido | No. Parte |
|----------|-------------------------|-----------|
| Mecánico | 90, 100A, 100B | 305464102 |
| Empaque | 12B, 13, 14, 100A, 100B | 305464103 |

Acoplamiento Directo 14" 6 x 8 - 14

Curva de Rendimiento:

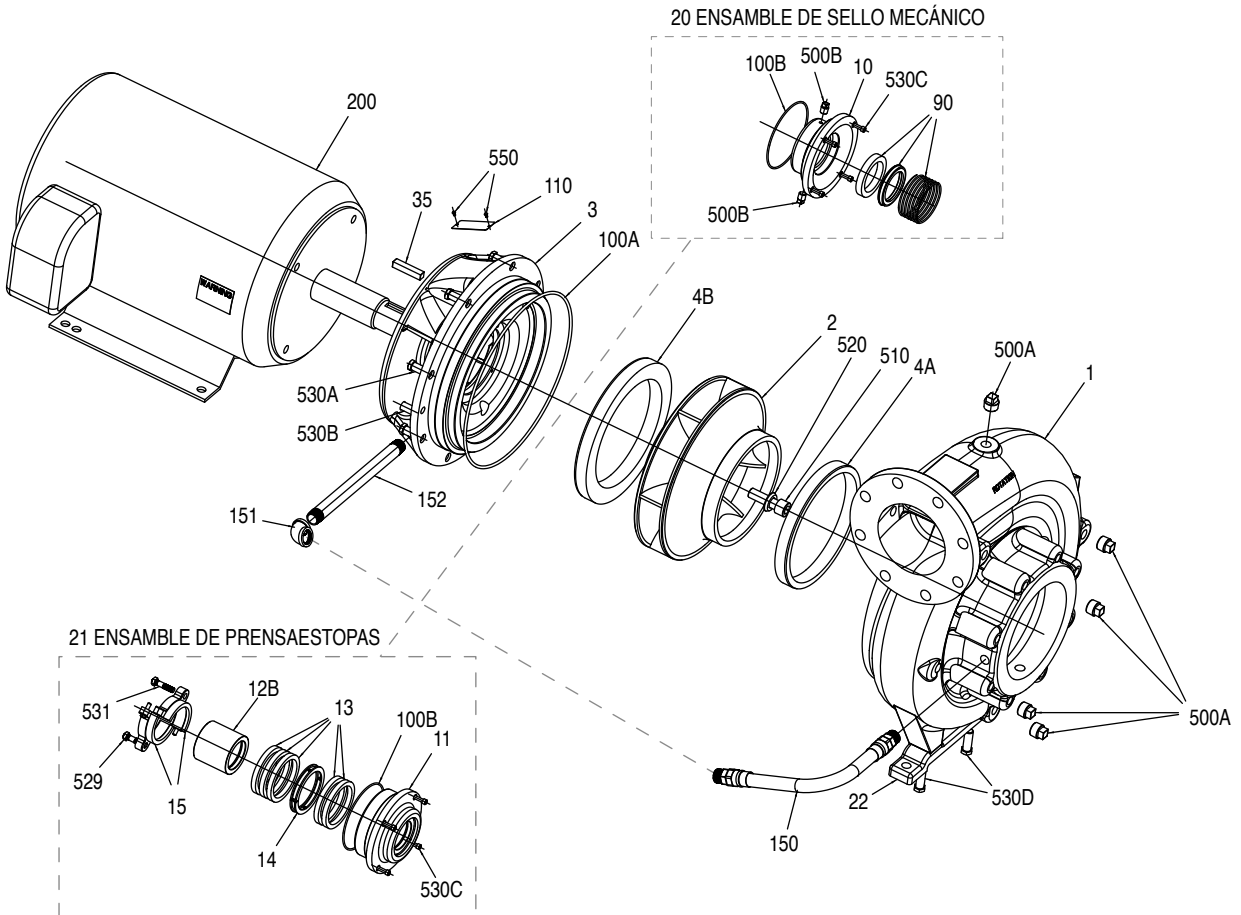
1800 rpm
Nominal



DIA IMPULSOR. Varios
VELOCIDAD: 1780 RPM
SÓLIDOS: 2.00"

Acoplamiento Directo 14" 6 x 8 - 14

Explosivo:



Acoplamiento Directo 14" 6 x 8 - 14

Materiales y Partes:

| Figura No. | Descripción | No. Parte | Materiales de Construcción |
|------------|---|-------------|----------------------------|
| 1 | Voluta, Carcasa | 305411916 | Hierro Dúctil, ASTM 536 |
| 2 | Impulsor (diámetro 14, 1-1/4" barrenado) | 305410978 | Hierro Dúctil, ASTM 536 |
| 3 | Soporte | Ver Tabla 1 | Hierro Dúctil, ASTM 536 |
| 4A | Anillo de Desagaste | 305417914 | Bronce SAE 660 |
| 4B | Anillo de Desagaste | 305417922 | Bronce SAE 660 |
| 10 | Caja de Sello | 305415925 | Hierro Dúctil, ASTM 536 |
| 11 | Caja de Empaque | 305415922 | Hierro Dúctil, ASTM 536 |
| 12B | Casquillo del Eje | 305415911 | Bronce SAE 660 |
| 13 | Anillos de Empaque (5 piezas) | 305415915 | Hilo de Grafito con PTFE |
| 14 | Sello Hidráulico | 305415913 | PTFE |
| 15 | Prensaestopas (2 piezas) | 305415917 | Acero Inoxidable Serie 300 |
| 20 | Ensamble de Sello Mecánico | 305415908 | Varios |
| 21 | Ensamble de Prensaestopas | 305415903 | Varios |
| 22 | Pie | 305411921 | Hierro Dúctil |
| 35 | Cuña, Eje | 305418907 | Acero Inoxidable Serie 300 |
| 90 | Sello Mecánico | 305415905 | SiC/SiC/Viton® x Ac. Inox |
| 100A | O-ring de la Voluta | 305418928 | BUNA-N |
| 100B | O-ring del Empaque/Caja de Sello | 305418922 | BUNA-N |
| 110 | Placa de Identificación | 305418901 | Acero Inoxidable |
| 150 | Ensamble de Línea de Balance | 305416903 | Acero Inoxidable |
| 200 | Consulte la Sección del Motor | | |
| 500A | Tapones Roscables, (3/4 NPT) (4 piezas) | 305418932 | Chapado en Cadmio |
| 500B | Tapones Roscables, (1/4 NPT) (2 piezas) | 305418929 | Chapado en Cadmio |
| 510 | Tornillo, Impulsor (1/2-13x1.25) | 305418905 | Acero Inoxidable |
| 520 | Guasa, Impulsor | 305419906 | Acero Inoxidable Serie 300 |
| 529 | Tuerca, Hexagonal (3/8-16 JAM) (2 piezas) | 305418908 | Chapado en Cadmio |
| 530A | Tornillo de Cabeza, Hexagonal (5/8-11x1.50) (10 piezas) | 305418918 | Chapado en Cadmio |
| 530B | Tornillo de Cabeza, Hexagonal (5/8-11x1.50) (4 piezas) | 305418918 | Chapado en Cadmio |
| 530C | Tornillo de Cabeza, Hexagonal (1/4-20x0.75) (4 piezas) | 305418912 | Chapado en Cadmio |
| 530D | Tornillo de Cabeza, Hexagonal (5/8-11x1.75) (2 piezas) | 305418919 | Chapado en Cadmio |
| 531 | Perno, Roscado (2 piezas) | 305418909 | Chapado en Cadmio |
| 550 | Tornillos de Accionamiento (2 piezas) | 305418910 | Acero Inoxidable |

Viton® es marca registrada de E. I. du Pont de Nemours and Company.

Soportes: Tabla 1

| HP | RPM | Soporte | No. Parte |
|--------|------|---------|-----------|
| 20-40 | 1800 | 8.5AK | 305412904 |
| 75-125 | 1800 | 12.5AK | 305412908 |
| 150 | 1800 | 16AK | 305412908 |

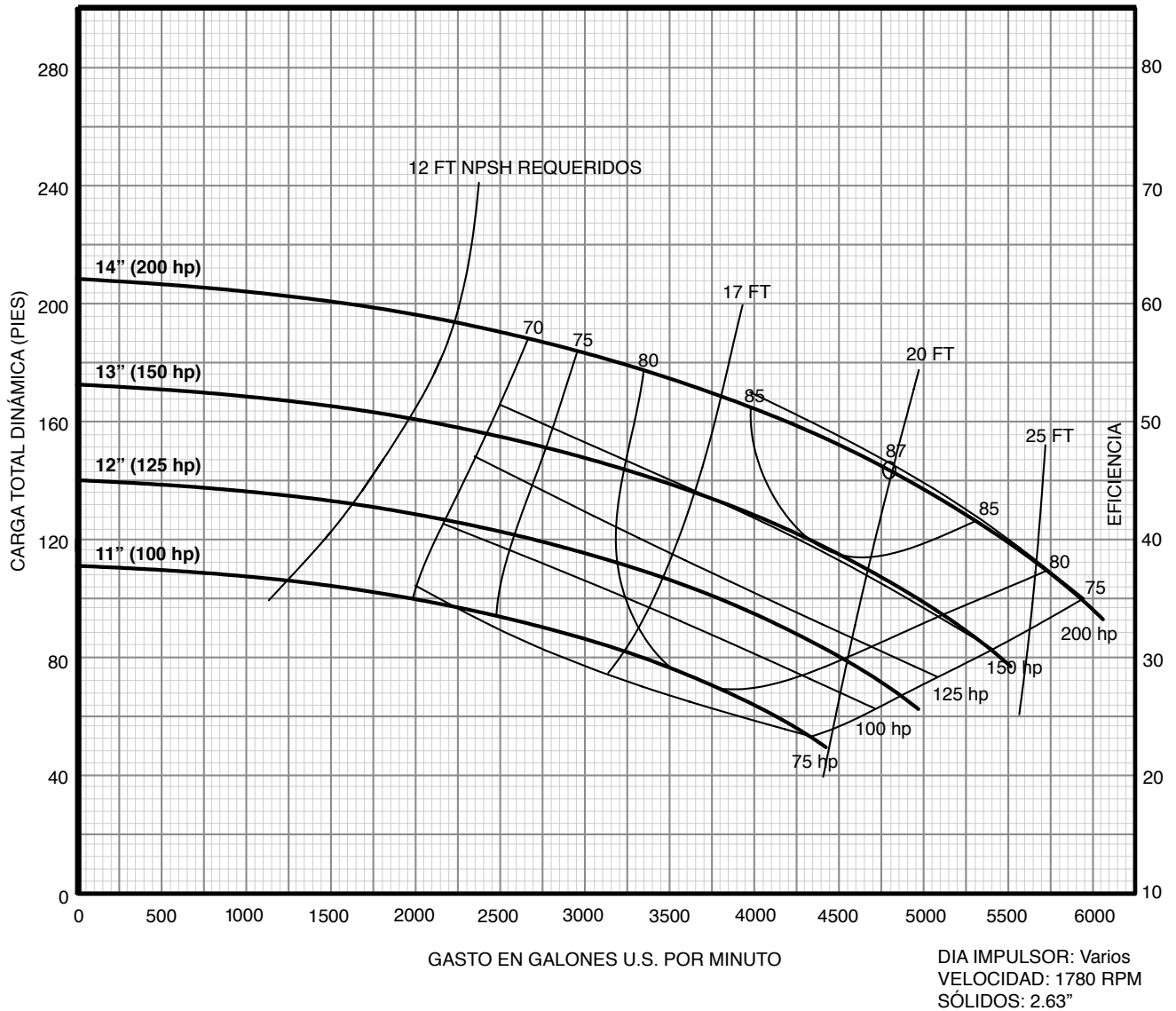
Kits de Sello:

| Tipo | No. Parte Incluido | No. Parte |
|----------|-------------------------|-----------|
| Mecánico | 90, 100A, 100B | 305464104 |
| Empaque | 12B, 13, 14, 100A, 100B | 305464105 |

Acoplamiento Directo 14" 10 x 10 - 14

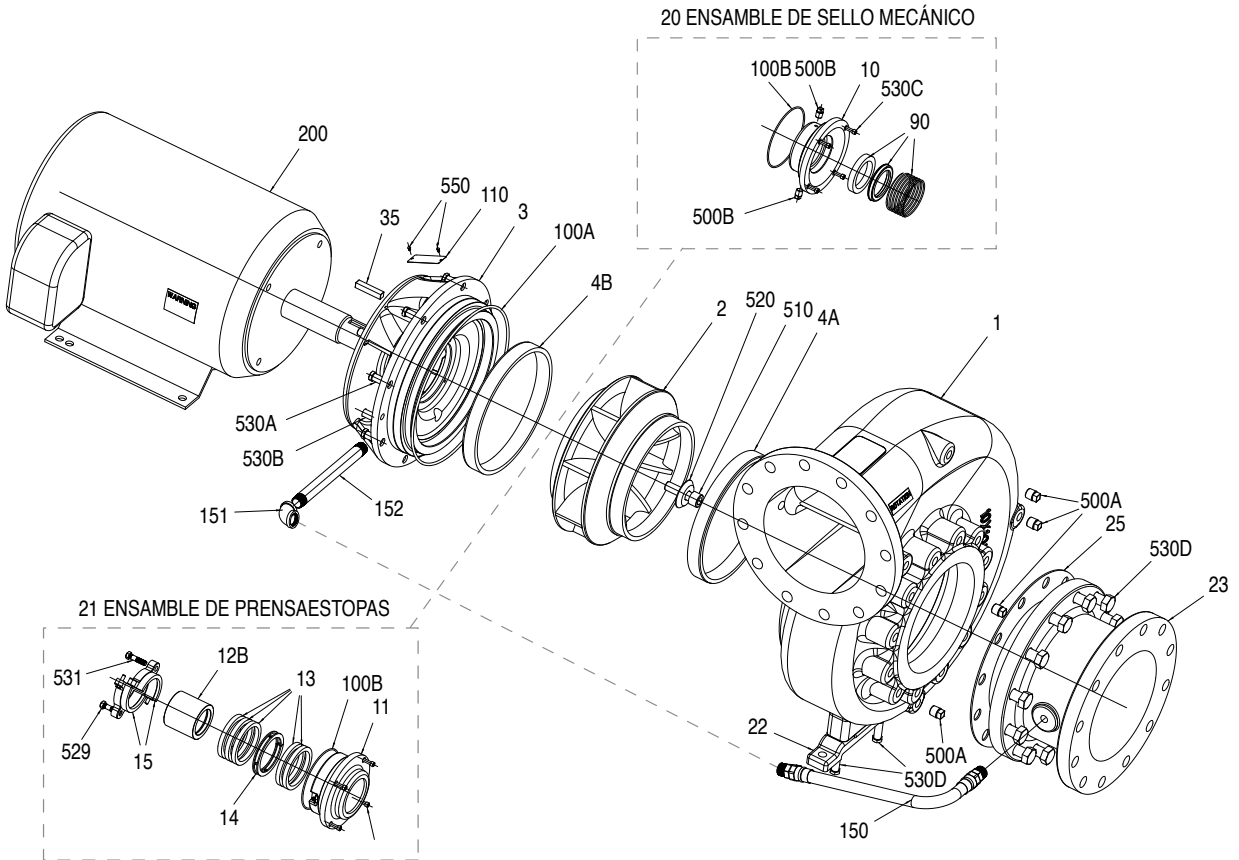
Curva de Rendimiento:

1800 rpm
Nominal



Acoplamiento Directo 14" 10 x 10 - 14

Explosivo:



Acoplamiento Directo 14" 10 x 10 - 14

Materiales y Partes:

| Figura No. | Descripción | No. Parte | Materiales de Construcción |
|------------|---|-------------|----------------------------|
| 1 | Voluta, Carcasa | 305411917 | Hierro Dúctil, ASTM 536 |
| 2 | Impulsor (diámetro 14, 1-1/4" barrenado) | 305410982 | Hierro Dúctil, ASTM 536 |
| 3 | Soporte | Ver Tabla 2 | Hierro Dúctil, ASTM 536 |
| 4A | Anillo de Desagaste | 305417915 | Bronce SAE 660 |
| 4B | Anillo de Desagaste | 305417915 | Bronce SAE 660 |
| 10 | Caja de Sello | 305415925 | Hierro Dúctil, ASTM 536 |
| 11 | Caja de Empaque | 305415922 | Hierro Dúctil, ASTM 536 |
| 12B | Casquillo del Eje | 305415911 | Bronce SAE 660 |
| 13 | Anillos de Empaque (5 piezas) | 305415915 | Hilo de Grafito con PTFE |
| 14 | Sello Hidráulico | 305415913 | PTFE |
| 15 | Prensaestopas (2 piezas) | 305415917 | Acero Inoxidable Serie 300 |
| 20 | Ensamble de Sello Mecánico | 305415908 | Varios |
| 21 | Ensamble de Prensaestopas | 305415903 | Varios |
| 22 | Pie | 305411921 | Hierro Dúctil |
| 23 | Carrete de Succión | 305411920 | Hierro Dúctil |
| 25 | Carcasa de Carrete de Succión | 305418911 | Hierro Dúctil |
| 35 | Cuña, Eje | 305418907 | Acero Inoxidable Serie 300 |
| 90 | Sello Mecánico | 305415905 | SiC/SiC/Viton® x Ac. Inox |
| 100A | O-ring de la Voluta | 305418928 | BUNA-N |
| 100B | O-ring del Empaque/Caja de Sello | 305418922 | BUNA-N |
| 110 | Placa de Identificación | 305418901 | Acero Inoxidable |
| 150 | Ensamble de Línea de Balance | 305416904 | Chapado en Cadmio |
| 200 | Consulte la Sección del Motor | | |
| 500A | Tapones Roscables, (3/4 NPT) (4 piezas) | 305418932 | Chapado en Cadmio |
| 500B | Tapones Roscables, (1/4 NPT) (2 piezas) | 305418929 | Chapado en Cadmio |
| 510 | Tornillo, Impulsor (1/2-13x1.25) | 305418905 | Acero Inoxidable |
| 520 | Guasa, Impulsor | 305419907 | Acero Inoxidable Serie 300 |
| 529 | Tuerca, Hexagonal (3/8-16 JAM) (2 piezas) | 305418908 | Chapado en Cadmio |
| 530A | Tornillo de Cabeza, Hexagonal (5/8-11x1.50) (10 piezas) | 305418918 | Chapado en Cadmio |
| 530B | Tornillo de Cabeza, Hexagonal (5/8-11x1.50) (4 piezas) | 305418918 | Chapado en Cadmio |
| 530C | Tornillo de Cabeza, Hexagonal (1/4-20x0.75) (4 piezas) | 305418912 | Chapado en Cadmio |
| 530D | Tornillo de Cabeza, Hexagonal (5/8-11x1.75) (2 piezas) | 305418919 | Chapado en Cadmio |
| 530E | Tornillo de Cabeza, Hexagonal (7/8-9x2.25) (12 piezas) | 305418920 | Chapado en Cadmio |
| 531 | Perno, Roscado (2 piezas) | 305418909 | Chapado en Cadmio |
| 550 | Tornillos de Accionamiento (2 piezas) | 305418910 | Acero Inoxidable |

Viton® es marca registrada de E. I. du Pont de Nemours and Company.

Soportes: Tabla 1

| HP | RPM | Soporte | No. Parte |
|---------|------|---------|-----------|
| 20-40 | 1200 | 8.5AK | 305412909 |
| 75-125 | 1800 | 12.5AK | 305412909 |
| 150-200 | 1800 | 16AK | 305412910 |

Kits de Sello:

| Tipo | No. Parte Incluido | No. Parte |
|----------|-------------------------|-----------|
| Mecánico | 90, 100A, 100B | 305464104 |
| Empaque | 12B, 13, 14, 100A, 100B | 305464105 |

