

Bomba Presurizadora Residencial para agua limpia, compacta y fácil de instalar. Equipada con sensor de flujo y filtro.

### Aplicaciones Generales

- Presurización doméstica, para uso en sistemas abiertos.

### Detalles Técnicos de Producto Estándar

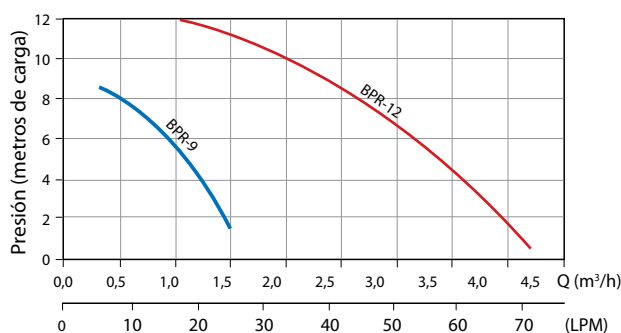
- Cuerpo de la motobomba de hierro fundido
- Rotor de PES (plástico de alto rendimiento)
- Motor monofásico IP-44, 2 Polos, 60 Hz
- Voltaje único: 115 V ó 230 V.

### Accesorios

- 2 conexiones en Bronce (BPR-9, 2 reducciones 3/4" x 1/2" BPR-12, 1 reducción 1" x 3/4" y 1 reducción 3/4" x 1/2")
- 2 collarines de arena
- 1 filtro
- 1 llave para instalación y mantenimiento
- 1 sensor de flujo  
(en el modelo BPR-9 el sensor de flujo viene incorporado en la bomba)

### Importante

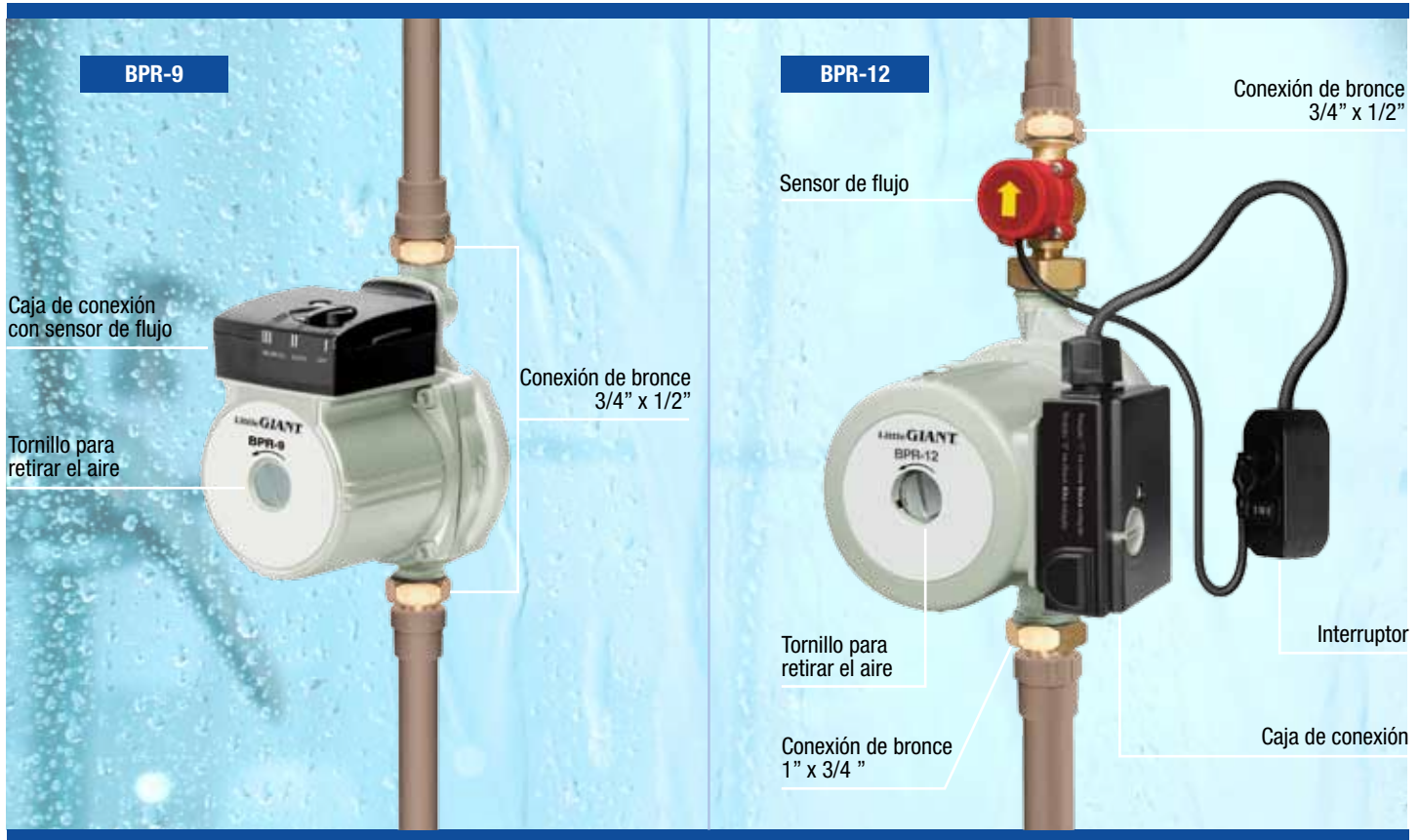
- Temperatura máxima del líquido bombeado: 60°C.
- Para que el producto funcione correctamente, es necesario una columna de agua positiva de mínimo 2 metros y que actúe en sistemas abiertos.



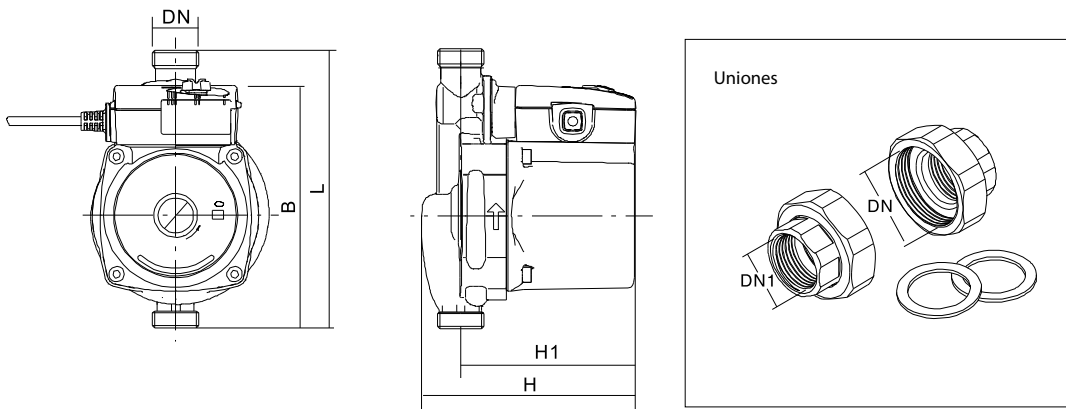
No. de Parte	Descripción
97070912	BPR-9 115V
97070923	BPR-9 230V
97071212	BPR-12 115V
97071223	BPR-12 230V

Modelo	Potencia (HP)	Fases	Ø Succión (pulg.)	Ø Descarga (pulg.)	Presión máxima de salida (metros)	CARACTERÍSTICAS HIDRÁULICAS											
						Altura Manométrica Total (metros)											
						1	2	3	4	5	6	7	8	9	10	11	12
Caudal en LPM válido para la succión de 0 metros																	
BPR-9	1/6	1	3/4	3/4	9,2	25	23,3	21,6	20	16,6	15	11,6	8,33	1,6			
BPR-12	1/3	1	1	1	12,4	68	66,6	63,3	60	56,6	51,6	48,3	43,3	26,6	33,3	26,6	16,6

**NOTA:**– Datos hidráulicos conforme ISO 9906 anexo "A", con motor de línea y frecuencia indicados. Para condiciones diferentes consulte la fábrica.  
 – Para obtener la altura manométrica total en metros, no deje de considerar las pérdidas de presión por fricción en la instalación.  
 – Se requiere conexión a tierra del motor eléctrico, según lo dispuesto en la norma equivalente en el país en el que se está instalado el producto.



### DIAGRAMA DE LA BOMBA



Descripción	DIMENSIONES EN MILÍMETROS (mm) - 60 Hz	
	BPR-9	BPR-12
Potencia	1/6 HP - 120 W	1/3 HP - 240 W
Referencia	Monofásico	Monofásico
B	104	164
DN (NPT)	3/4	1
DN1 (NPT)	1/2	3/4
H	126	197
H1	103	165
L	160	190
Peso (kg)	2,9	5,3

NOTAS:– Las informaciones hidráulicas, composición y dimensiones pueden ser cambiados sin previo aviso, de acuerdo con la evolución tecnológica.  
 – El uso de motores diferentes a la línea estándar alteran las características de rendimiento del conjunto.  
 – Las fotos y diseños son de carácter ilustrativo.