

Catálogo de Motores Sumergibles y Accesorios



Contenido del Catálogo de Motores Sumergibles

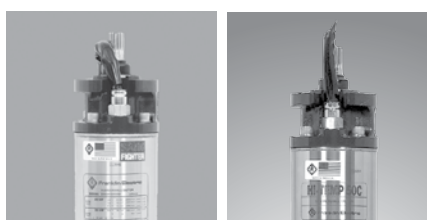
Motores y Cables de 4"

Página



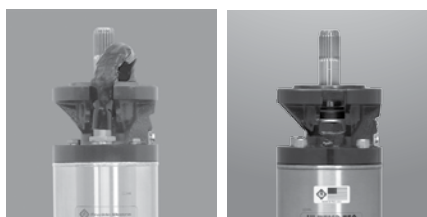
Acero Inoxidable	3
Alto Empuje	10
Cables	17

Motores y Cables de 6"



Estándar	18
Alta Temperatura, 90	30
Cables	37

Motores y Cables de 8"



Estándar	39
Alta Temperatura, 75	46
Cables	52

Cajas de Control y Protección



Cajas de Control	54
Partes de la Caja	59
Protección del Motor Monofásico	62
Paneles de Control Trifásicos	64
Accesorios del Panel de Control Trifásico	66
Protección Trifásica del SubMonitor™	68
Herramienta de Descarga de Datos D3	69

Contenido del Catálogo de Motores Sumergibles

Controladores de Presión Constante

Página



MonoDrive, MonoDriveXT, SubDrive75, SubDrive100, SubDrive150 y SubDrive300	70
Accesorios SubDrive.....	73

Accesorios y Servicios



Supresores de Picos	74
Sensores PT100	74
Acoplamiento.....	75
Caja de Servicio QD	77
Servicios Especiales.....	77



Motores Sumergibles de Acero Inoxidable de 4"



Aplicaciones

Estos motores están contruidos para operar de manera segura con diámetros de 4" o pozos de agua grandes.

Características Básicas

- Exterior de acero inoxidable resistente a la corrosión
- Eje estriado de acero inoxidable
- Devanados sellados herméticamente
- Sistema de resina StatorShield™
- Filtro de la válvula check
- Lubricación por agua
- Cojinete de empuje tipo Kingsbury
- Diafragma igualador de presión
- Pararrayos integrado (en todos los monofásicos; trifásicos de 200 y 300 V)
- Conector removible tipo "Water Bloc"
- Las cajas de control fabricadas por Franklin están disponibles para los motores monofásicos
- Reconocido por la norma UL 778 (voltajes norteamericanos)
- Certificación CSA
- Certificación ANSI/NSF 61
- Dimensiones de montaje NEMA (estándar en la industria)

Características Especiales

- No se requiere una camisa inductora de flujo en agua de 86 °F (30 °C) para motores de hasta 2 hp.
- Los motores de 2-hilos son diseños de fase dividida con componentes de arranque integral y no requieren de una caja de control. Su característica principal es el interruptor de arranque de 2-hilos BIAC patentado por Franklin, el cual proporciona Torsión de Impacto Inversa para ayudar al arranque en ambientes adversos y evitar el ciclado rápido extremo (ej. tanque dañado).
- Los motores de 3-hilos de hasta 1 hp utilizan la Caja de Control de 3-hilos QD (desconexión rápida), exclusiva de Franklin, junto con el Relevador QD patentado. Este relevador es lo último para mantener la vida operativa.
- Los motores monofásicos pueden utilizarse con los productos Pumptec para protección contra operación en seco y otras condiciones de instalación que pueden dañar los motores y/o las bombas. Vea los Dispositivos de Protección Monofásicos para más detalles.

Opciones de Presión Constante

- Use el controlador MonoDrive de Franklin con los motores monofásicos de 1 1/2 hp de 3-hilos para proporcionar presión constante de agua.
- Los motores trifásicos pueden utilizarse con los controladores SubDrive para proporcionar presión constante de agua.

Opción de Recuperación de Contaminantes

- Los motores de Recuperación de Contaminantes están equipados para uso en pozos de monitoreo y recuperación en donde pueden presentarse hidrocarburos y otros químicos.
- Las partes de caucho con Special Viton® y otros materiales resistentes a los químicos se encuentran enlistados en la tabla de Materiales de Construcción.

Motores Sumergibles de Acero Inoxidable de 4"

Especificaciones para Motores de Acero Inoxidable de 4 Pulgadas

Hz	Ph	Hp	kW	Polos	RPM	Temperatura Ambiente Máxima	Carga Nominal
60	2-Hilos	0.3 - 1.5	0.25 - 1.1	2	3450	86 °F / 30 °C	Continua
50	2-Hilos	0.5 - 1.5	0.37 - 1.1	2	2875	86 °F / 30 °C	Continua
60	3-Hilos	0.3 - 3	0.25 - 2.2	2	3450	86 °F / 30 °C	Continua*
50	3-Hilos	0.3 - 3	0.25 - 2.2	2	2875	86 °F / 30 °C	Continua*
60	Trifásicos	0.5 - 3	0.37 - 2.2	2	3450	86 °F / 30 °C	Continua*
50	Trifásicos	0.5 - 3	0.37 - 2.2	2	2875	86 °F / 30 °C	Continua*

Especificaciones para Motores de Recuperación de Contaminantes de 4 Pulgadas

Hz	Ph	Hp	kW	Polos	RPM	Temperatura Ambiente Máxima	Carga Nominal
60	2-Hilos	0.3 - 1.5	0.25 - 1.1	2	3450	86 °F / 30 °C	Continua
50	2-Hilos	0.5 - 1.5	0.37 - 1.1	2	2875	86 °F / 30 °C	Continua
60	3-Hilos	0.3 - 2	0.25 - 1.5	2	3450	86 °F / 30 °C	Continua*
50	3-Hilos	0.3 - 2	0.25 - 1.5	2	2875	86 °F / 30 °C	Continua*
60	Trifásicos	0.5 - 2	0.37 - 1.5	2	3450	86 °F / 30 °C	Continua*
50	Trifásicos	0.5 - 2	0.37 - 1.5	2	2875	86 °F / 30 °C	Continua*

*Los motores de 3 hp requieren de un motor de 0.25 pies/seg. de flujo

Materiales de Construcción de 4 Pulgadas

Componente	Tipo de Construcción	
	Pozo de Agua Estándar	Recuperación de Contaminantes
Piezas de Fundición	Ac. Inox. 304 sobre Hierro	Ac. Inox. 304 sobre Hierro
Carcasa del Estator	Acero Inoxidable 301	Acero Inoxidable 301
Prolongación del Eje	Acero Inoxidable 17-4 o Acero Inoxidable 303	Acero Inoxidable 303
Sujetadores	Acero Inoxidable 305 o Acero Inoxidable 302	Acero Inoxidable 316
Cubierta de Sello	Acetal	Tefzel®
Sello	Borde de Caucho de Nitrilo	Viton®
Diafragma	Caucho de Nitrilo	Viton®
Cubierta contra Arena	Caucho de Nitrilo	Viton®
Conductor (o Cable)	XLPE	El motor no incluye el cable
Impregnación del Cable	Epoxi	El motor no incluye el cable
Contratuera del Cable	Acero Inoxidable 303	El motor no incluye el cable

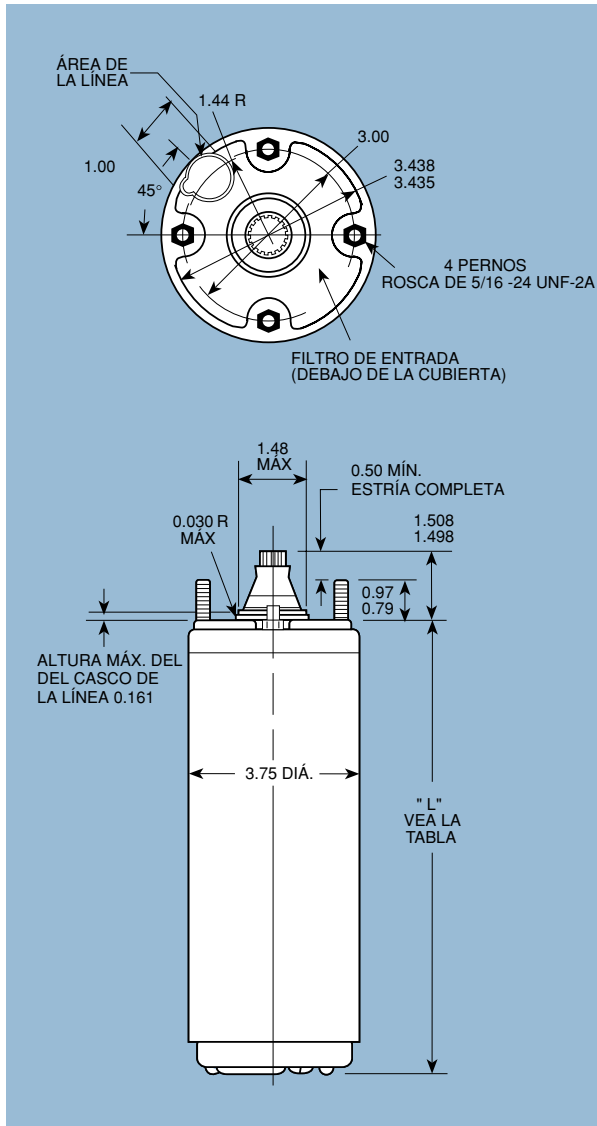
Las especificaciones están sujetas a cambio sin previo aviso. Contacte a Franklin Electric para consultar si los tipos de material actuales son los requeridos para cumplir con las especificaciones.

Viton® es una marca comercial de DuPont Dow Elastomers.

Tefzel® es una marca comercial de E.I. du Pont Nemours and Company.

Motores Sumergibles de Acero Inoxidable de 4"

Pesos y Dimensiones para Motores de 4 Pulgadas



Motores Monofásicos - 2-hilos

HP	KW	"L" (pulg.)	PESO DE EMBARQUE		TAM. DE LA CAJA DEL MOTOR (pulg.)
			LBS	KG	
1/3	0.25	8.78	16	7.3	4 x 4.375 x 16
0.5	0.37	9.53	18	8.2	4 x 4.375 x 16
0.75	0.55	10.66	21	9.5	4 x 4.375 x 19
1	0.75	11.75	24	10.9	4 x 4.375 x 19
1.5	1.1	15.12	31	14.1	4 x 4.375 x 21

Motores Monofásicos - 3-hilos

HP	KW	"L" (pulg.)	PESO DE EMBARQUE		TAM. DE LA CAJA DEL MOTOR (pulg.)
			LBS	KG	
1/3	0.25	8.78	17	7.7	4 x 4.375 x 16
0.5	0.37	9.53	19	8.6	4 x 4.375 x 16
0.75	0.55	10.66	21	9.5	4 x 4.375 x 19
1	0.75	11.75	24	10.9	4 x 4.375 x 19
1.5	1.1	13.62	28	12.7	4 x 4.375 x 21
2	1.5	15.12	33	15.0	5 x 4.375 x 21
3	2.2	19.06	41	18.6	6 x 4.375 x 21

Motores Trifásicos

HP	KW	"L" (pulg.)	PESO DE EMBARQUE		TAM. DE LA CAJA DEL MOTOR (pulg.)
			LBS	KG	
0.5	0.37	9.53	18	8.2	4 x 4.375 x 16
0.75	0.55	10.66	21	9.5	4 x 4.375 x 16
1	0.75	11.75	24	10.9	4 x 4.375 x 19
1.5	1.1	11.75	24	10.9	4 x 4.375 x 19
2	1.5	13.62	28	12.7	4 x 4.375 x 21
3	2.2	16.06	35	15.9	4 x 4.375 x 21

Todas las dimensiones mencionadas anteriormente son para los modelos suministrados con el conector. Consulte en fábrica para otros modelos.

Motores Sumergibles de Acero Inoxidable de 4"

Modelos de 4 Pulgadas de 2-Hilos

HP (kW)	DESCRIPCIÓN						MODELO	EXISTENCIAS	EMPUJE DESCENDENTE
	C/PH	CONSTRUCCIÓN	VOLTS	HZ	S.F.	CABLE EN METROS			
1/3 hp 0.25 kW	2-HILOS	POZO DE AGUA	115	60	1.75		244 502 01--S		300 LBS (1500 N)
			115	60	1.75	SÍ	244 502 90--S	SÍ	
			230	60	1.75		244 503 01--S		
		230	60	1.75	SÍ	244 503 90--S	SÍ		
		RECUPERACIÓN DE CONTAMINANTES	115	60	1.75		244 502 09--S		
			230	60	1.75		244 503 09--S		
1/2 hp 0.37 kW	2-HILOS	POZO DE AGUA	115	60	1.60		244 504 01--S		300 LBS (1500 N)
			115	60	1.60	SÍ	244 504 90--S	SÍ	
			220	50	1.00		244 555 01--S		
			230	60	1.60		244 505 01--S		
			230	60	1.60	SÍ	244 505 90--S	SÍ	
		RECUPERACIÓN DE CONTAMINANTES	115	60	1.60		244 504 09--S		
230	60	1.60		244 505 09--S					
3/4 hp 0.55 kW	2-HILOS	POZO DE AGUA	220	50	1.00		244 557 01--S		300 LBS (1500 N)
			230	60	1.50		244 507 01--S		
			230	60	1.50	SÍ	244 507 90--S	SÍ	
		RECUPERACIÓN DE CONTAMINANTES	230	60	1.50		244 507 09--S		
1 hp 0.75 kW	2-HILOS	POZO DE AGUA	220	50	1.00		244 558 12--S		650 LBS (3000 N)
			230	60	1.40		244 508 12--S		
			230	60	1.40	SÍ	244 508 90--S	SÍ	
		RECUPERACIÓN DE CONTAMINANTES	230	60	1.40		244 508 23--S		
1.5 hp 1.1 kW	2-HILOS	POZO DE AGUA	220	50	1.00		244 359 12--S		650 LBS (3000 N)
			230	60	1.30		244 309 12--S		
			230	60	1.30	SÍ	244 309 90--S	SÍ	
		RECUPERACIÓN DE CONTAMINANTES	230	60	1.30		244 309 23--S		

NOTAS:

1. Identificación del empaque: --S= Empaque Sencillo, disponible en cualquier cantidad. Todos los motores de 3 hp vienen en empaque sencillo.
2. Consulte en fábrica sobre el tiempo de entrega para los artículos sin existencias.
3. Los empaques para tarima están disponibles pero no se muestran. Por favor contacte a servicio al cliente para consultar disponibilidad.

Motores Sumergibles de Acero Inoxidable de 4"

Modelos de 4 Pulgadas de 3-Hilos

HP (KW)	DESCRIPCIÓN						MODELO DEL MOTOR	MODELO DE LA CAJA DE CONTROL	EXISTENCIAS	EMPUJE DESCENDENTE
	C/FASE	CONSTRUCCIÓN	VOLTS	HZ	S.F.	CABLE EN METROS				
1/3 hp 0.25 kW	3-HILOS	POZO DE AGUA	115	60	1.75		214 502 44--S	280 102 49		300 LBS (1500 N)
			115	60	1.75	SÍ	214 502 90--S	280 102 49	SÍ	
			220	50	1.00		214 553 41--S	280 353 01		
		230	60	1.75		214 503 44--S	280 103 49			
		230	60	1.75	SÍ	214 503 90--S	280 103 49	SÍ		
		RECUPERACIÓN DE CONTAMINANTES	115	60	1.75		214 502 49--S	280 102 49		
230	60	1.75		214 503 49--S	280 103 49					
1/2 hp 0.37 kW	3-HILOS	POZO DE AGUA	115	60	1.60		214 504 44--S	280 104 49		300 LBS (1500 N)
			115	60	1.60	SÍ	214 504 90--S	280 104 49	SÍ	
			220	50	1.00		214 555 41--S	280 355 01	SÍ	
		230	60	1.60		214 505 44--S	280 105 49			
		230	60	1.60	SÍ	214 505 90--S	280 105 49	SÍ		
		RECUPERACIÓN DE CONTAMINANTES	115	60	1.60		214 504 49--S	280 104 49		
230	60	1.60		214 505 49--S	280 105 49					
3/4 hp 0.55 kW	3-HILOS	POZO DE AGUA	220	50	1.00		214 557 41--S	280 357 01	SÍ	300 LBS (1500 N)
			230	60	1.50		214 507 44--S	280 107 49		
		230	60	1.50	SÍ	214 507 90--S	280 107 49	SÍ		
		RECUPERACIÓN DE CONTAMINANTES	230	60	1.50		214 507 49--S	280 107 49		
SERIE 600M	230	60	1.50	SÍ	214 507 0600--S		SÍ			
1 hp 0.75 kW	3-HILOS	POZO DE AGUA	220	50	1.00		214 558 19--S	280 358 01	SÍ	650 LBS (3000 N)
			230	60	1.40		214 508 12--S	280 108 49		
		230	60	1.40	SÍ	214 508 90--S	280 108 49	SÍ		
		RECUPERACIÓN DE CONTAMINANTES	230	60	1.40		214 508 23--S	280 108 49		
POZO DE AGUA	230	60	1.40	SÍ	214 508 0610		SÍ			
1.5 hp 1.1 kW	3-HILOS	POZO DE AGUA	220	50	1.00		224 350 19--S	282 350 81	SÍ	650 LBS (3000 N)
			230	60	1.30		224 300 19--S	282 300 81	SÍ	
		230	60	1.30	SÍ	224 300 92--S	282 300 81	SÍ		
		RECUPERACIÓN DE CONTAMINANTES	230	60	1.30		224 300 23--S	282 300 81		
		SERIE 600M	230	60	1.30	SÍ	224 300 0610--S		SÍ	
2 hp 1.5 kW	3-HILOS	POZO DE AGUA	220	50	1.00		224 351 19--S	282 351 81	SÍ	650 LBS (3000 N)
			230	60	1.25		224 301 19--S	282 301 81	SÍ	
		230	60	1.25	SÍ	224 301 92--S	282 301 81	SÍ		
		RECUPERACIÓN DE CONTAMINANTES	230	60	1.25		224 301 23--S	282 301 81		
		SERIE 600M	230	60	1.25	SÍ	224 301 0610--S		SÍ	
3 hp 2.2 kW	3-HILOS	POZO DE AGUA	220	50	1.00		224 352 25	282 352 81	SÍ	900 LBS (4000 N)
			230	60	1.15		224 302 25	282 302 81		
		230	60	1.15	SÍ	224 302 26	282 302 81	SÍ		
		SERIE 600M	230	60	1.15	SÍ	224 302 0620		SÍ	

NOTAS:

1. Identificación del empaque: --S= Empaque Sencillo, disponible en cualquier cantidad. Todos los motores de 3 hp vienen en empaque sencillo.
2. Consulte en fábrica sobre el tiempo de entrega para los artículos sin existencias.
3. Los empaques para tarima están disponibles pero no se muestran. Por favor contacte a servicio al cliente para consultar disponibilidad.

Motores Sumergibles de Acero Inoxidable de 4"

Modelos Trifásicos de 4 Pulgadas

HP (KW)	DESCRIPCIÓN						MODELO	EXISTENCIAS	EMPUJE DESCENDENTE
	C/PH	CONSTRUCCIÓN	VOLTS	HZ	S.F.	CABLE EN METROS			
1/2 hp 0.37 kW	TRIFÁSICO	POZO DE AGUA	200	60	1.60		234 501 41--S		300 LBS (1500 N)
			200	60	1.60	SÍ	234 501 92--S		
			220	50	1.00		234 551 41--S		
			230	60	1.60		234 511 41--S		
			230	60	1.60	SÍ	234 511 92--S		
			380/415	50	1.00		234 561 31--S	SÍ	
			460	60	1.60		234 521 31--S		
		460	60	1.60	SÍ	234 521 94--S			
		RECUPERACIÓN DE CONTAMINANTES	200	60	1.60		234 501 49--S		
			230	60	1.60		234 511 49--S		
460	60		1.60		234 521 49--S				
3/4 hp 0.55 kW	TRIFÁSICO	POZO DE AGUA	200	60	1.50		234 502 41--S		300 LBS (1500 N)
			200	60	1.50	SÍ	234 502 92--S		
			220	50	1.00		234 552 41--S		
			230	60	1.50		234 512 41--S		
			230	60	1.50	SÍ	234 512 92--S		
			380/415	50	1.00		234 562 31--S	SÍ	
			460	60	1.50		234 522 31--S		
		460	60	1.50	SÍ	234 522 94--S			
		RECUPERACIÓN DE CONTAMINANTES	200	60	1.50		234 502 49--S		
			230	60	1.50		234 512 49--S		
460	60		1.50		234 522 49--S				
SERIE 600M	230	60	1.50	SÍ	234 512 0600--S	SÍ			
	460	60	1.50	SÍ	234 522 0600--S				
1 hp 0.75 kW	TRIFÁSICO	POZO DE AGUA	200	60	1.40		234 503 19--S		650 LBS (3000 N)
			200	60	1.40	SÍ	234 503 92--S		
			220	50	1.00		234 553 41--S		
			230	60	1.40		234 513 19--S		
			230	60	1.40	SÍ	234 513 92--S	SÍ	
			380/415	50	1.00		234 563 31--S	SÍ	
			460	60	1.40		234 523 16--S		
		460	60	1.40	SÍ	234 523 94--S	SÍ		
		RECUPERACIÓN DE CONTAMINANTES	200	60	1.40		234 503 23--S		
			230	60	1.40		234 513 23--S		
460	60		1.40		234 523 23--S				
SERIE 600M	230	60	1.40	SÍ	234 513 0610--S	SÍ			
	460	60	1.40	SÍ	234 523 0610--S				

Motores Sumergibles de Acero Inoxidable de 4"

Modelos Trifásicos de 4 Pulgadas

HP (KW)	DESCRIPCIÓN						MODELO	EXISTENCIAS	EMPUJE DESCENDENTE
	C/PH	CONSTRUCCIÓN	VOLTS	HZ	S.F.	CABLE EN METROS			
1.5 hp 1.1 kW	TRIFÁSICO	POZO DE AGUA	200	60	1.30		234 504 19--S		650 LBS (3000 N)
			200	60	1.30	SÍ	234 504 92--S	SÍ	
			220	50	1.00		234 554 19--S		
			230	60	1.30		234 514 19--S		
			230	60	1.30	SÍ	234 514 92--S	SÍ	
			460/380	60/50	1.30/1.00		234 524 16--S		
			460/380	60/50	1.30/1.00	SÍ	234 524 94--S	SÍ	
			575	60	1.30		234 534 16--S		
		575	60	1.30	SÍ	234 534 94--S	SÍ		
		RECUPERACIÓN DE CONTAMINANTES	200	60	1.30		234 504 23--S		
			230	60	1.30		234 514 23--S		
			460/380	60/50	1.30/1.00		234 524 23--S		
		SERIE 600M	230	60	1.30	SÍ	234 514 0610--S	SÍ	
			460/380	60	1.30/1.00	SÍ	234 524 0610--S		
2 hp 1.5 kW	TRIFÁSICO	POZO DE AGUA	200	60	1.25		234 305 16--S		650 LBS (3000 N)
			200	60	1.25	SÍ	234 305 92--S	SÍ	
			220	50	1.00		234 355 19--S		
			230	60	1.25		234 315 16--S	SÍ	
			230	60	1.25	SÍ	234 315 92--S	SÍ	
			460/380	60/50	1.25/1.00		234 325 16--S	SÍ	
			460/380	60/50	1.25/1.00	SÍ	234 325 94--S	SÍ	
			575	60	1.25		234 335 16--S		
		575	60	1.25	SÍ	234 335 94--S	SÍ		
		RECUPERACIÓN DE CONTAMINANTES	200	60	1.25		234 305 23--S		
			230	60	1.25		234 315 23--S		
			460/380	60/50	1.25/1.00		234 325 23--S		
		SERIE 600M	230	60	1.25	SÍ	234 315 0610--S	SÍ	
			460/380	60	1.25/1.00	SÍ	234 325 0610--S		
3 hp 2.2 kW	TRIFÁSICO	POZO DE AGUA	200	60	1.15		234 306 25		900 LBS (4000 N)
			200	60	1.15	SÍ	234 306 26	SÍ	
			220	50	1.00		234 356 25		
			230	60	1.15		234 316 25		
			230	60	1.15	SÍ	234 316 26	SÍ	
			380	60	1.15		234 346 25		
			380	60	1.15	SÍ	234 346 26	SÍ	
			460/380	60/50	1.15/1.00		234 326 25		
			460/380	60/50	1.15/1.00	SÍ	234 326 26	SÍ	
			575	60	1.15		234 336 25		
		575	60	1.15	SÍ	234 336 26	SÍ		
		SERIE 600M	230	60	1.15	SÍ	234 316 0620		
			460/380	60	1.15/1.00	SÍ	234 326 0620		

NOTAS:

1. Identificación del empaque: --S= Empaque Sencillo, disponible en cualquier cantidad. Todos los motores de 3 hp vienen en empaque sencillo.
2. Consulte en fábrica sobre el tiempo de entrega para los artículos sin existencias.
3. Los empaques para tarima están disponibles pero no se muestran. Por favor contacte a servicio al cliente para consultar disponibilidad.

Motores Sumergibles de Alto Empuje de 4"



Aplicación

Estos motores están contruidos para operar de manera segura con diámetros de 4" o pozos de agua grandes.

Características Básicas

- Construcción resistente a la corrosión
- Eje estriado de acero inoxidable
- Devanados sellados herméticamente
- Sistema de resina StatorShield™
- Filtro de la válvula check
- Lubricación por agua
- Cojinete de empuje tipo Kingsbury
- Diafragma igualador de presión
- Cubierta contra Arena
- Pararrayos integrado (monofásicos)
- Nuevo ensamble del cable
- Las cajas de control fabricadas por Franklin están disponibles para los motores monofásico
- Reconocido por la norma UL 778 (voltajes norteamericanos)
- Certificación CSA
- Certificación ANSI/NSF 61
- Dimensiones de montaje NEMA (estándar en la industria)

Opciones Especiales

- **Construcción en Acero Inoxidable 316**
Opción de construcción especial para aplicaciones, incluyendo ácidos, pH bajo y agua salada.
- **Construcción Sand Fighter™**
Opción de construcción especial para pozos de agua arenosos. Los motores incluyen el sistema de sellado Sand Fighter con sello mecánico de carburo de silicio y tienen garantía contra fallas por entrada de arena.
- **Construcción para Metano en Yacimiento de Carbón**
Opción de construcción especial para pozos de metano en yacimientos de carbón. Incluye sistema de sellado Sand Fighter, cubierta de diafragma reforzada para resistir daños por marcado inferior y filtro de protección para resguardar al diafragma de los residuos.
- **Construcción Oil Stripper**
Opción de construcción especial para pozos de recuperación de aceite secundario donde hay una mezcla de agua y aceite. También son ideales para aplicaciones geotérmicas así como para otras aplicaciones para pozos de agua donde prevalecen las altas temperaturas y/o condiciones de pH alto. Los motores trifásicos Oil Stripper están equipados con el sensor de calor Subtrol™ para utilizarse con los dispositivos de protección SubMonitor™.

Motores Sumergibles de Alto Empuje de 4"

Especificaciones para Motor de Alto Empuje de 4 pulgadas

Hz	Ph	Hp	kW	Polos	RPM	Temp. Ambiente Máxima	Carga Nominal
60	1	1.5 - 5	1.1 - 3.7	2	3450	86 °F / 30 °C	Continua en motores con flujo de 0.25 pies/seg.
50	1	1.5 - 5	1.1 - 3.7	2	2875	86 °F / 30 °C	Continua en motores con flujo de 0.25 pies/seg.
60	3	1.5 - 10	1.1 - 7.5	2	3450	86 °F / 30 °C	Continua en motores con flujo de 0.25 pies/seg.
50	3	1.5 - 10	1.1 - 7.5	2	2875	86 °F / 30 °C	Continua en motores con flujo de 0.25 pies/seg.

NOTA: Las capacidades no están disponibles para todas las opciones de construcción.

Materiales de Construcción de Alto Empuje de 4 Pulgadas

Componente	Tipo de Construcción		
	Pozo de Agua Estándar	Metano en Yacimiento de Carbón	Sand Fighter™
Piezas Fundidas Superiores	Acero Inoxidable 303	Acero Inoxidable 303	Acero Inoxidable 303
Piezas Fundidas Inferiores	Ac. Inox. 303 sobre Hierro, Hierro Vaciado Pintado	Ac. Inox. 303 sobre Hierro, Hierro Vaciado Pintado	Ac. Inox. 303 sobre Hierro, Hierro Vaciado Pintado
Carcasa del Estator	Acero Inoxidable 301	Acero Inoxidable 301	Acero Inoxidable 301
Extremos del Estator	Acero Bajo en Carbono	Acero Bajo en Carbono	Acero Bajo en Carbono
Prolongación del Eje	Acero Inoxidable 17-4	Acero Inoxidable 17-4	Acero Inoxidable 17-4
Sujetadores	Acero Inoxidable Serie 300	Acero Inoxidable Serie 300	Acero Inoxidable Serie 300
Cubierta de Sello	Acetal	Bronce Sinterizado	Bronce Sinterizado
Sello	Borde de Caucho de Nitrilo	Sello Mec. Sand Fighter™ SiC/ SiC	Sello Mec. Sand Fighter™ SiC/ SiC
Diafragma	Caucho de Nitrilo	Caucho de Nitrilo	Caucho de Nitrilo
Tazón de Diafragma	Acero Inoxidable 316	Acero Inoxidable 316	Acero Inoxidable 316
Resorte de Diafragma	Acero Inoxidable 316	Acero Inoxidable 316	Acero Inoxidable 316
Cubierta de Diafragma	Hierro Gris	Hierro Gris	Acero Inoxidable 304
Cubierta contra Arena	Caucho de Nitrilo	Caucho de Nitrilo	Caucho de Nitrilo
Conductor (o Cable)	XLPE*	XLPE*	XLPE*
Impregnación del Cable	Epoxi	Epoxi	Epoxi
Tornillos/Abrazadera para el Cable	Acero Inoxidable 316	Acero Inoxidable 316	Acero Inoxidable 316
Filtro	Delrin y Poliéster	Delrin y Poliéster	Delrin y Poliéster

Componente	Tipo de Construcción	
	Química (Acero Inox. 316)	Oil Stripper
Pieza Fundida Superior	Acero Inoxidable 316	Acero Inoxidable 316
Pieza Fundida Inferior	Acero Inoxidable 316	Acero Inoxidable 316
Carcasa del Estator	Acero Inoxidable 316	Acero Inoxidable 316
Extremos del Estator	Acero Inoxidable 316	Acero Inoxidable 316
Prolongación del Eje	Acero Inoxidable 17-4	Acero Inoxidable 17-4
Sujetadores	Acero Inoxidable 316	Acero Inoxidable 316
Cubierta de Sello	Acero Inoxidable 316	Acero Inoxidable 316
Sello	Sello Mec. Sand Fighter™ SiC	Sand Fighter Viton®
Diafragma	Caucho de Nitrilo	Viton®
Tazón de Diafragma	Acero Inoxidable 316	Acero Inoxidable 316
Resorte de Diafragma	Acero Inoxidable 316	Acero Inoxidable 316
Cubierta de Diafragma	Acero Inoxidable 316	Acero Inoxidable 316
Cubierta contra Arena	Caucho de Nitrilo	Viton®
Conductor Princ. (o Cable)	XLPE*	XLPE*
Impregnación del Cable	Epoxi	Epoxi
Tornillos/Abrazadera para el Cable	Acero Inoxidable 316	Acero Inoxidable 316
Filtro	Tapón de Ac. Inox. 316	Tapón de Ac. Inox. 316

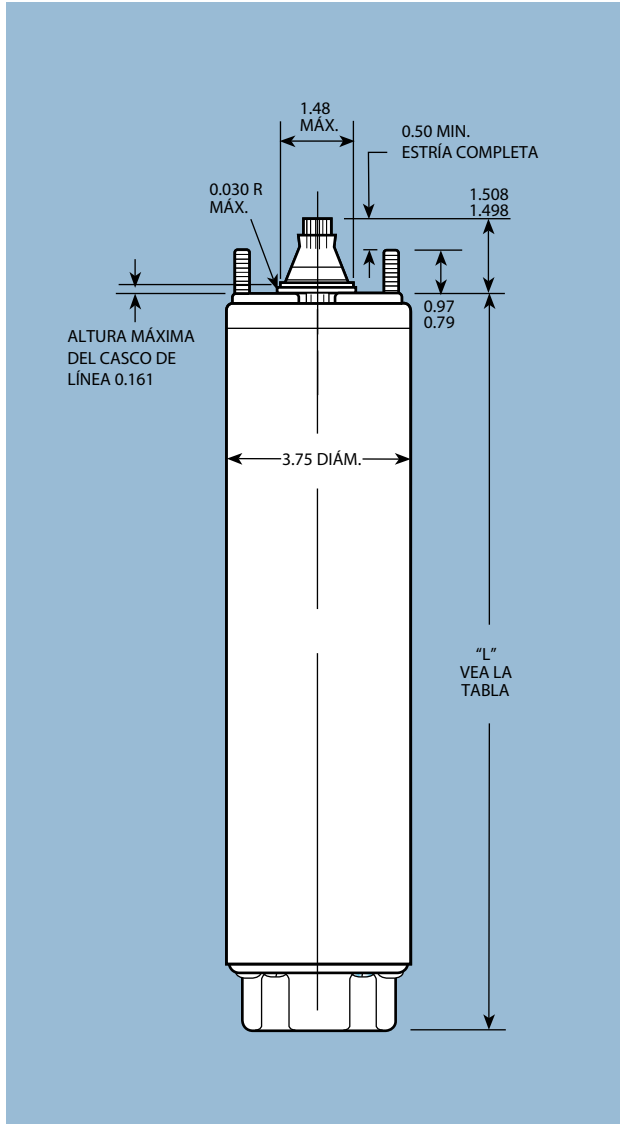
* Motores desmontables de 60 Hz y de dos frecuencias para pozos de agua, instalados en fábrica.

Las especificaciones están sujetas a cambio sin previo aviso. Contacte a Franklin Electric para consultar si los tipos de material actuales son los requeridos para cumplir con las especificaciones.

Viton® es una marca comercial de DuPont Dow Elastomers.

Motores Sumergibles de Alto Empuje de 4"

Pesos y Dimensiones para Alto Empuje de 4 Pulgadas



Motores Monofásicos*

HP	KW	"L" (pulg.)	PESO DE EMBARQUE		TAM. DE LA CAJA DEL MOTOR (pulg.)
			LBS	KG	
1.5	1.1	19.12	35	15.9	6 x 6 x 23
2	1.5	20.62	43	19.5	6 x 6 x 25
3	2.2	23.20	56	25.4	6 x 6 x 28
5	3.7	29.20	71	32.2	6 x 6 x 34

Motores Monofásicos - Oil Stripper

HP	KW	"L" (pulg.)	PESO DE EMBARQUE		TAM. DE LA CAJA DEL MOTOR (pulg.)
			LBS	KG	
2	1.5	22.87	46	20.9	6 x 6 x 28
3	2.2	23.20	56	25.4	6 x 6 x 34
5	3.7	29.20	71	32.2	6 x 6 x 37

Motores Trifásicos*

HP	KW	"L" (pulg.)	PESO DE EMBARQUE		TAM. DE LA CAJA DEL MOTOR (pulg.)
			LBS	KG	
1.5	1.1	18.00	37	16.8	6 x 6 x 23
2	1.5	19.12	44	20.0	6 x 6 x 23
3	2.2	20.20	44	20.0	6 x 6 x 25
4	3.0	23.20	56	25.4	6 x 6 x 28
5	3.7	23.20	56	25.4	6 x 6 x 28
5.5	4.0	25.68	63	28.6	6 x 6 x 28
7.5	5.5	29.20	71	32.2	6 x 6 x 34
10	7.5	32.20	77	34.9	6 x 6 x 34

Motores Trifásicos - Oil Stripper

HP	KW	"L" (pulg.)	PESO DE EMBARQUE		TAM. DE LA CAJA DEL MOTOR (pulg.)
			LBS	KG	
2	1.5	21.37	42	19.1	6 x 6 x 25
3	2.2	20.20	44	20.0	6 x 6 x 28
5	3.7	25.68	63	28.6	6 x 6 x 34
7.5	5.5	29.20	71	32.2	6 x 6 x 37

* Representan el estándar en modelos de construcción Sand Fighter™. Consulte en fábrica para pesos y dimensiones con Metano en Yacimiento de Carbón y con Acero Inoxidable 316.

Motores Sumergibles de Alto Empuje de 4"

Modelos de Alto Empuje de 4 Pulgadas

HP (KW)	DESCRIPCIÓN						MODELO	EXISTENCIAS	CAPACIDAD DE EMPUJE DESCEN-DENTE
	CONSTRUCCIÓN	PH	VOLTS	HZ	S.F.	CABLE EN METROS			
1.5 hp 1.1 kW	POZO DE AGUA	1	230	60	1.30		224 300 8600		1500 LBS (6500 N)
		3	200	60	1.30		234 504 8600		
		3	230	60	1.30		234 514 8600		
		3	460/380	60/50	1.30/1.00		234 524 8600		
		3	575	60	1.30		234 534 8600		
	ACERO INOXIDABLE 316	1	230	60	1.30	SÍ	224 300 8502		
		3	200	60	1.30	SÍ	234 504 8502		
		3	230	60	1.30	SÍ	234 514 8502		
		3	460/380	60/50	1.30/1.00	SÍ	234 524 8502		
		3	575	60	1.30	SÍ	234 534 8502		
2 hp 1.5 kW	POZO DE AGUA	1	230	60	1.25	SÍ	224 301 8602		1500 LBS (6500 N)
		3	200	60	1.25		234 305 8600		
		3	230	60	1.25		234 315 8600		
		3	460/380	60/50	1.25/1.00		234 325 8600		
		3	575	60	1.25		234 335 8600		
	CUBIERTA CONTRA ARENA	1	230	60	1.15	SÍ	224 301 8802		
	ACERO INOXIDABLE 316	1	230	60	1.25	SÍ	224 301 8502		
		3	200	60	1.25	SÍ	234 305 8502		
		3	230	60	1.25	SÍ	234 315 8502		
		3	460/380	60/50	1.25/1.00	SÍ	234 325 8502		
		3	575	60	1.25	SÍ	234 335 8502		
	OIL STRIPPER	1	230	60	1.25	SÍ	224 301 8702		
		3	230	60	1.25	SÍ	234 315 8702		
		3	460/380	60/50	1.25/1.00	SÍ	234 325 8702		

Motores Sumergibles de Alto Empuje de 4"

Modelos de Alto Empuje de 4 Pulgadas

HP (KW)	DESCRIPCIÓN						MODELO	EXISTENCIAS	CAPACIDAD DE EMPUJE DESCEN-DENTE	
	CONSTRUCCIÓN	PH	VOLTS	HZ	S.F.	CABLE EN METROS				
3 hp 2.2 kW	POZO DE AGUA	1	220	50	1.00		224 352 8600		1500 LBS (6500 N)	
		1	230	60	1.15		224 302 8600			
		1	230	60	1.15		SÍ	224 302 8602		
		3	200	60	1.15			234 306 8600		
		3	200	60	1.15		SÍ	234 306 8602		
		3	220	50	1.00			234 356 8600		
		3	230	60	1.15			234 316 8600		
		3	230	60	1.15		SÍ	234 316 8602		
		3	380	60	1.15			234 346 8600		
		3	380	60	1.15		SÍ	234 346 8602		
		3	460/380	60/50	1.15/1.00			234 326 8600		
		3	460/380	60/50	1.15/1.00		SÍ	234 326 8602		
		3	575	60	1.15			234 336 8600		
	3	575	60	1.15		SÍ	234 336 8602			
	METANO EN YACIMIENTO DE CARBÓN	3	200	60	1.15		SÍ	234 306 8902		
		3	230	60	1.15		SÍ	234 316 8902		
		3	460/380	60/50	1.15/1.00		SÍ	234 326 8902		SÍ
		3	575	60	1.15		SÍ	234 336 8902		
	SAND FIGHTER	3	380	60	1.15		SÍ	234 346 8902		
		1	230	60	1.15		SÍ	224 302 8802		SÍ
		3	200	60	1.15		SÍ	234 306 8802		
		3	230	60	1.15		SÍ	234 316 8802		SÍ
		3	460/380	60/50	1.15/1.00		SÍ	234 326 8802		SÍ
	SERIE 600M	3	575	60	1.15		SÍ	234 336 8802		
		3	380	60	1.15		SÍ	234 346 8802		
		1	230	60	1.15		SÍ	224 302 0630		SÍ
	ACERO INOXIDABLE 316	3	230	60	1.15		SÍ	234 316 0630		SÍ
3		460/380	60	1.15/1.00		SÍ	234 326 0630			
1		230	60	1.15		SÍ	224 302 8502			
3		200	60	1.15		SÍ	234 306 8502			
3		230	60	1.15		SÍ	234 316 8502			
OIL STRIPPER	3	460/380	60/50	1.15/1.00		SÍ	234 326 8502			
	3	575	60	1.15		SÍ	234 336 8502			
	1	230	60	1.15		SÍ	224 302 8702			
3	3	230	60	1.15		SÍ	234 316 8702			
	3	460/380	60/50	1.15/1.00		SÍ	234 326 8702			
4 hp 3 kW	POZO DE AGUA	3	460/415-380	60/50	1.15/1.00		234 395 8600		1500 LBS (6500 N)	
		3	460/415-380	60/50	1.15/1.00		SÍ	234 395 8602		

Motores Sumergibles de Alto Empuje de 4"

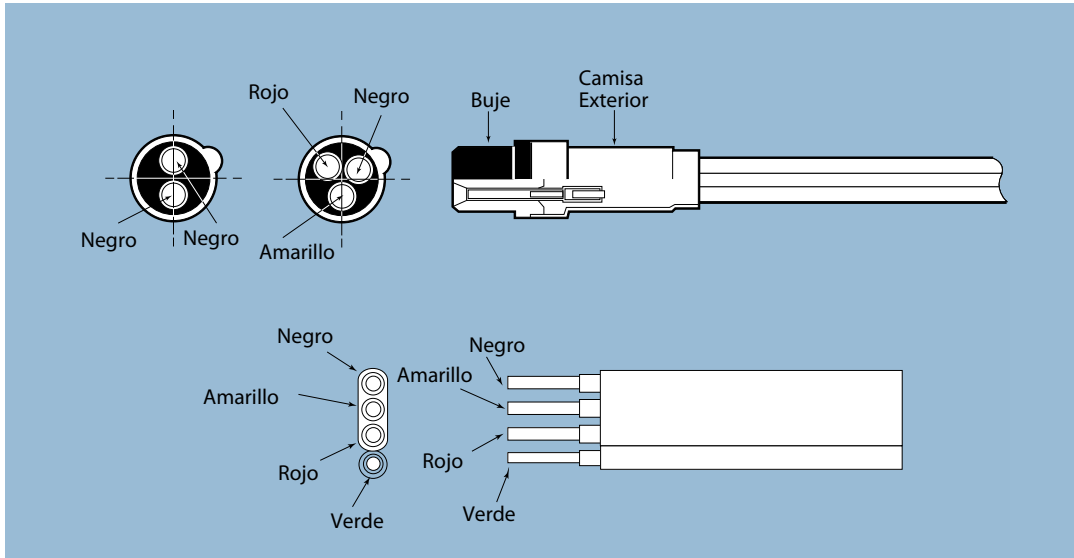
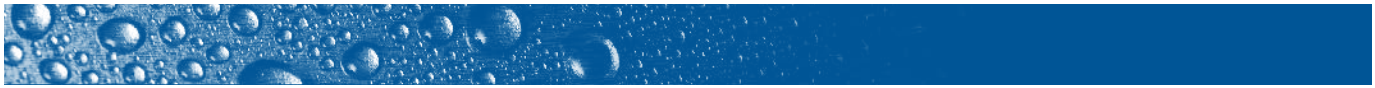
Modelos de Alto Empuje de 4 Pulgadas

HP (KW)	DESCRIPCIÓN						MODELO	EXISTENCIAS	CAPACIDAD DE EMPUJE DESCEN-DENTE
	CONSTRUCCIÓN	PH	VOLTS	HZ	S.F.	CABLE EN METROS			
5 hp 3.7 kW	POZO DE AGUA	1	220	50	1.00		224 353 8600	SÍ	1500 LBS (6500 N)
		1	230	60	1.15		224 303 8600		
		1	230	60	1.15	SÍ	224 303 8602	SÍ	
		3	200	60	1.15		234 307 8600		
		3	200	60	1.15	SÍ	234 307 8602	SÍ	
		3	220	50	1.00		234 357 8600		
		3	230	60	1.15		234 317 8600		
		3	230	60	1.15	SÍ	234 317 8602	SÍ	
		3	380	60	1.15		234 347 8600		
		3	380	60	1.15	SÍ	234 347 8602		
		3	460/380	60/50	1.15/1.00		234 327 8600	SÍ	
		3	460/380	60/50	1.15/1.00	SÍ	234 327 8602	SÍ	
		3	575	60	1.15		234 337 8600		
		3	575	60	1.15	SÍ	234 337 8602	SÍ	
	METANO EN YACIMIENTO DE CARBÓN	3	200	60	1.15	SÍ	234 307 8902		
		3	230	60	1.15	SÍ	234 317 8902		
		3	460/380	60/50	1.15/1.00	SÍ	234 327 8902	SÍ	
		3	575	60	1.15	SÍ	234 337 8902		
		3	380	60	1.15	SÍ	234 347 8902		
	SAND FIGHTER	1	230	60	1.15	SÍ	224 303 8802	SÍ	
		3	200	60	1.15	SÍ	234 307 8802		
		3	230	60	1.15	SÍ	234 317 8802	SÍ	
		3	460/380	60/50	1.15/1.00	SÍ	234 327 8802	SÍ	
		3	575	60	1.15	SÍ	234 337 8802		
		3	380	60	1.15	SÍ	234 347 8802		
	SERIE 600M	1	230	60	1.15	SÍ	224 303 0630	SÍ	
		3	230	60	1.15	SÍ	234 317 0630	SÍ	
		39	460/380	60	1.15/1.00	SÍ	234 327 0630		
	ACERO INOXIDABLE 316	1	230	60	1.15	SÍ	224 303 8502		
		3	200	60	1.15	SÍ	234 307 8502		
3		230	60	1.15	SÍ	234 317 8502			
3		460/380	60/50	1.15/1.00	SÍ	234 327 8502			
3		575	60	1.15	SÍ	234 337 8502			
OIL STRIPPER	1	230	60	1.15	SÍ	224 303 8702			
	3	230	60	1.15	SÍ	234 317 8702			
	3	460/380	60/50	1.15/1.00	SÍ	234 327 8702			
5.5 hp 4 kW	POZO DE AGUA	3	460/380	60/50	1.15/1.00		234 397 8600		1500 LBS (6500 N)
		3	460/380	60/50	1.15/1.00	SÍ	234 397 8602		

Motores Sumergibles de Alto Empuje de 4"

Modelos de Alto Empuje de 4 Pulgadas

HP (KW)	DESCRIPCIÓN						MODELO	EXISTENCIAS	CAPACIDAD DE EMPUJE DESCEN-DENTE
	CONSTRUCCIÓN	PH	VOLTS	HZ	S.F.	CABLE EN METROS			
7.5 hp 5.5 kW	POZO DE AGUA	3	200	60	1.15		234 308 8600		1500 LBS (6500 N)
		3	200	60	1.15	SÍ	234 308 8602	SÍ	
		3	220	50	1.00		234 358 8600		
		3	230	60	1.15		234 318 8600		
		3	230	60	1.15	SÍ	234 318 8602	SÍ	
		3	380	60	1.15		234 348 8600		
		3	380	60	1.15	SÍ	234 348 8602		
		3	460/380	60/50	1.15/1.00		234 328 8600	SÍ	
		3	460/380	60/50	1.15/1.00	SÍ	234 328 8602	SÍ	
		3	575	60	1.15		234 338 8600		
	3	575	60	1.15	SÍ	234 338 8602	SÍ		
	METANO EN YACIMIENTO DE CARBÓN	3	200	60	1.15	SÍ	234 308 8904		
		3	230	60	1.15	SÍ	234 318 8904		
		3	460/380	60/50	1.15/1.00	SÍ	234 328 8904	SÍ	
		3	575	60	1.15	SÍ	234 338 8904		
		3	380	60	1.15	SÍ	234 348 8904		
	SAND FIGHTER	3	200	60	1.15	SÍ	234 308 8802		
		3	230	60	1.15	SÍ	234 318 8802	SÍ	
		3	460/380	60/50	1.15/1.00	SÍ	234 328 8802	SÍ	
		3	575	60	1.15	SÍ	234 338 8802		
		3	380	60	1.15	SÍ	234 348 8802		
	ACERO INOXIDABLE 316	3	200	60	1.15	SÍ	234 308 8502		
		3	230	60	1.15	SÍ	234 318 8502		
		3	460/380	60/50	1.15/1.00	SÍ	234 328 8502		
3		575	60	1.15	SÍ	234 338 8502			
OIL STRIPPER	3	230	60	1.15	SÍ	234 318 8702			
	3	460/380	60/50	1.15/1.00	SÍ	234 328 8702			
10 hp 7.5 kW	POZO DE AGUA	3	380	60	1.15		234 549 8602		
		3	460/380	60/50	1.15/1.00		234 595 8602	SÍ	
		3	575	60	1.15		234 598 8602	SÍ	
	METANO EN YACIMIENTO DE CARBÓN	3	380	60	1.15	SÍ	234 549 8904		
		3	460/380	60/50	1.15/1.00	SÍ	234 595 8904	SÍ	
		3	575	60	1.15	SÍ	234 598 8904		
	SAND FIGHTER	3	380	60	1.15	SÍ	234 549 8802		
		3	460/380	60/50	1.15/1.00	SÍ	234 595 8802	SÍ	
		3	575	60	1.15	SÍ	234 598 8802		



Cables y Líneas del Motor de 4 Pulgadas

CABLE	CONSTRUCCIÓN	MATERIAL	LONG. DE LÍNEA		TAMAÑO DEL CABLE	PUESTOS A TIERRA	MODELO CON CONTRAUERCA	MODELO TIPO ABRAZADERA
			PULG. / PIES	M				
2W	INDIVIDUAL	NITRILO*	48 pulg.	1.2	AWG 14	NO	152 328 905	N/A
	INDIVIDUAL	NITRILO*	100 pulg.	2.5	AWG 14	NO	152 328 906	N/A
	INDIVIDUAL	XLPE	48 pulg.	1.2	AWG 14	SÍ	152 552 905	N/A
	INDIVIDUAL	XLPE	100 pulg.	2.5	AWG 14	SÍ	152 552 906	N/A
3W	INDIVIDUAL	XLPE	48 pulg.	1.2	AWG 14	SÍ	152 553 905	152 735 911
	INDIVIDUAL	XLPE	100 pulg.	2.5	AWG 14	SÍ	152 553 906	152 735 941
	INDIVIDUAL	NITRILO*	48 pulg.	1.2	AWG 14	NO	152 255 901	N/A
	INDIVIDUAL	NITRILO*	100 pulg.	2.5	AWG 14	NO	152 255 902	152 744 902
	INDIVIDUAL	NITRILO*	160 pulg.	4.0	AWG 14	NO	152 255 904	152 744 904
	INDIVIDUAL	NITRILO*	30 pies	9.1	AWG 14	NO	152 255 906	152 744 906
	INDIVIDUAL	NITRILO*	50 pies	15.2	AWG 14	NO	152 255 907	152 744 907
	INDIVIDUAL	NITRILO*	100 pies	30.5	AWG 14	NO	152 255 910	152 744 910
	INDIVIDUAL	NITRILO*	150 pies	45.7	AWG 14	NO	152 255 912	152 744 912
	INDIV. / DOBLE CON.	XLPE	48 pulg.	1.2	AWG 14	SÍ	152 570 901	N/A
	INDIV. / DOBLE CON.	XLPE	100 pulg.	2.5	AWG 14	SÍ	152 570 902	N/A

* El material de Nitrilo no es para uso con agua potable.

NOTAS:

1. Consulte el Manual de Aplicación, Instalación y Mantenimiento (AIM) de Franklin para las dimensiones exactas.
2. SE ANULA LA GARANTÍA DEL MOTOR en caso de no hacer uso de las líneas provistas por Franklin.

Motores Estándar Sumergibles de 6"



Aplicaciones

Estos motores están contruidos para operar de manera segura con diámetros de 6" o pozos de agua grandes.

Características Básicas

- Diseño de Montaje NEMA de doble Brida
- Eje estriado de acero inoxidable
- Sistema de encapsulamiento de seis elementos StatorShield™ de Franklin
- Cojinete de empuje tipo Kingsbury de alta capacidad lubricado por agua
- Llenados en fábrica con la solución de llenado no tóxica, soluble en agua
- Cable reemplazable en campo utilizando la tecnología exclusiva Water Bloc™ de Franklin
- Punto de Diseño de 60 Hz, 3450 rpm
- Cubierta externa contra arena en el eje
- Sello mecánico frontal en la salida del eje
- Rotor de barra de cobre
- Están aprobados todos los modelos de los dispositivos de frecuencia variable (DFV)
- Los modelos monofásicos deben utilizarse con una caja de control de Franklin Electric

Opciones Especiales

- Los modelos Sand Fighter™ están equipados con:
 - Sistema de Sellado Sand Fighter, exclusivo de Franklin contra arena u otros abrasivos en el pozo de agua.
 - Sensor de calor SubTrol™ en devanados para uso con SubMonitor™, exclusivo de Franklin.
- Los modelos de construcción de Acero Inoxidable 316 son estándar con:
 - Sistema de Sellado Sand Fighter, exclusivo de Franklin contra arena u otros abrasivos en el pozo de agua.
 - Sensor de calor SubTrol™ en devanados para uso con SubMonitor™, exclusivo de Franklin
- El Submonitor es un protector electrónico de vanguardia contra sobrecarga del motor y se vende por separado.
 - Los soportes en el panel a tierra no requieren cableado hacia el motor.
 - Fácil de usar, probado en campo.
 - Monitores de protección para equilibrar la energía, sobrecarga, baja carga, sobrecalentamiento, ciclo rápido y más.
 - Puede utilizarse con o sin el sensor de calor SubTrol™.
 - Provee protección térmica superior cuando está fabricado con el sensor de calor SubTrol.

Consulte en fábrica para otros voltajes, hertz y caballos de fuerza no mencionados en este catálogo.

Las especificaciones están sujetas a cambio sin previo aviso. Contacte a Franklin Electric para consultar si los materiales actuales son los requeridos para cumplir con las especificaciones.

Motores Estándar Sumergibles de 6"

Especificaciones para Motores Estándar de 6 Pulgadas

Hz	FASE	Hp	kW	Polos	RPM	Temp. Ambiente Máx.	Carga Nominal
60	1	5 - 15	3.7 - 11	2	3450	86 °F / 30 °C	Continua en motores con flujo de 0.5 pies/seg
60	3	5 - 40	3.7 - 30	2	3450	86 °F / 30 °C	Continua en motores con flujo de 0.5 pies/seg
60	3	50 - 60	37 - 45	2	3450	122 °F / 50 °C	Continua en motores con flujo de 0.5 pies/seg
50	1	5 - 15	3.7 - 11	2	2875	86 °F / 30 °C	Continua en motores con flujo de 0.5 pies/seg
50	3	5 - 40	3.7 - 30	2	2875	86 °F / 30 °C	Continua en motores con flujo de 0.5 pies/seg
50	3	50 - 60	37 - 45	2	2875	122 °F / 50 °C	Continua en motores con flujo de 0.5 pies/seg

Materiales de Construcción de 6 Pulgadas

Componente	Tipo de Construcción		
	Pozo de Agua Estándar	Sand Fighter™	Resistencia a la Corrosión (Acero Inoxidable 316)
Estándares UL de la Clase Aislamiento	Clase F	Por Pozo de Agua Estándar	Por Pozo de Agua Estándar
Temperatura Ambiente del Motor	86 °F / 30 °C (5-40 hp) 122 °F / 50 °C (50-60 hp)	Por Pozo de Agua Estándar	Por Pozo de Agua Estándar
Tipo de Resina del Estator	FE Estándar (5-40 hp) FE Alta Temperatura (50-60 hp)	Por Pozo de Agua Estándar	Por Pozo de Agua Estándar
Solución de Llenado del Motor (Soluble en Agua/No Tóxica)	FES91	Por Pozo de Agua Estándar	Por Pozo de Agua Estándar
Campana del Extremo Superior y Carcasa de Empuje	Hierro Gris con Recubrimiento Epóxico	Por Pozo de Agua Estándar	Acero Inoxidable 316
Sensor de Calor SubTrol™ en Devanado	No (5-40 hp) Sí (50-60 hp)	Sí	Sí
Carcasa del Estator	Serie Acero Inoxidable 300	Por Pozo de Agua Estándar	Acero Inoxidable 316
Extremos del Estator	Acero al Carbono	Por Pozo de Agua Estándar	Acero Inoxidable 316
Prolongación del Eje	Serie Acero Inoxidable 300 (5-30 hp) Acero Inoxidable 17-4 (40-60 hp)	Por Pozo de Agua Estándar	Acero Inoxidable 17-4
Casquillo	Bronce	Por Pozo de Agua Estándar	Acero Inoxidable 316
Retén de Casquillo	Serie Acero Inoxidable 300	Por Pozo de Agua Estándar	Acero Inoxidable 316
Sello Mecánico	Sello Cerámico de Carbono (5-40 hp) Sist. de Sellado Sand Fighter™ (50-60 hp)	Sistema de Sellado Sand Fighter™	Sistema de Sellado Sand Fighter™
Componentes de Caucho del Sello Mecánico	Nitrilo (5-40 hp) Viton® (50-60 hp)	Por Pozo de Agua Estándar	Por Pozo de Agua Estándar
Material del Diafragma	Nitrilo (5-40 hp) Viton® (50-60 hp)	Por Pozo de Agua Estándar	Por Pozo de Agua Estándar
Placa del Diafragma	Serie Acero Inoxidable 300	Por Pozo de Agua Estándar	Acero Inoxidable 316
Resorte de Diafragma	Serie Acero Inoxidable 300	Por Pozo de Agua Estándar	Acero Inoxidable 25-6 MO
Cubierta del Eje	Nitrilo (5-40 hp) Viton® (50-60 hp)	Por Pozo de Agua Estándar	Nitrilo
Conductor (o Cable)	XLPE	Por Pozo de Agua Estándar	Por Pozo de Agua Estándar
Impregnación del Cable	Epoxi	Por Pozo de Agua Estándar	Por Pozo de Agua Estándar
Contratuerca del Cable	Latón	Por Pozo de Agua Estándar	Acero Inoxidable 316
Cojinete de Empuje (86 °F / 30 °C)	3500 lbs (5-30 hp) 6000 lbs (40-60 hp)	Por Pozo de Agua Estándar	Por Pozo de Agua Estándar
Método para Conexión del Sistema a Tierra al Motor	Cable a Tierra en el Conector Principal del Suministro	Por Pozo de Agua Estándar	Por Pozo de Agua Estándar

Las especificaciones están sujetas a cambio sin previo aviso. Contacte a Franklin Electric para consultar si los tipos de material actuales son los requeridos para cumplir con las especificaciones.

Viton® es una marca comercial de DuPont Dow Elastomers.

Motores Estándar Sumergibles de 6"

Pesos y Dimensiones para Motores de 6 Pulgadas

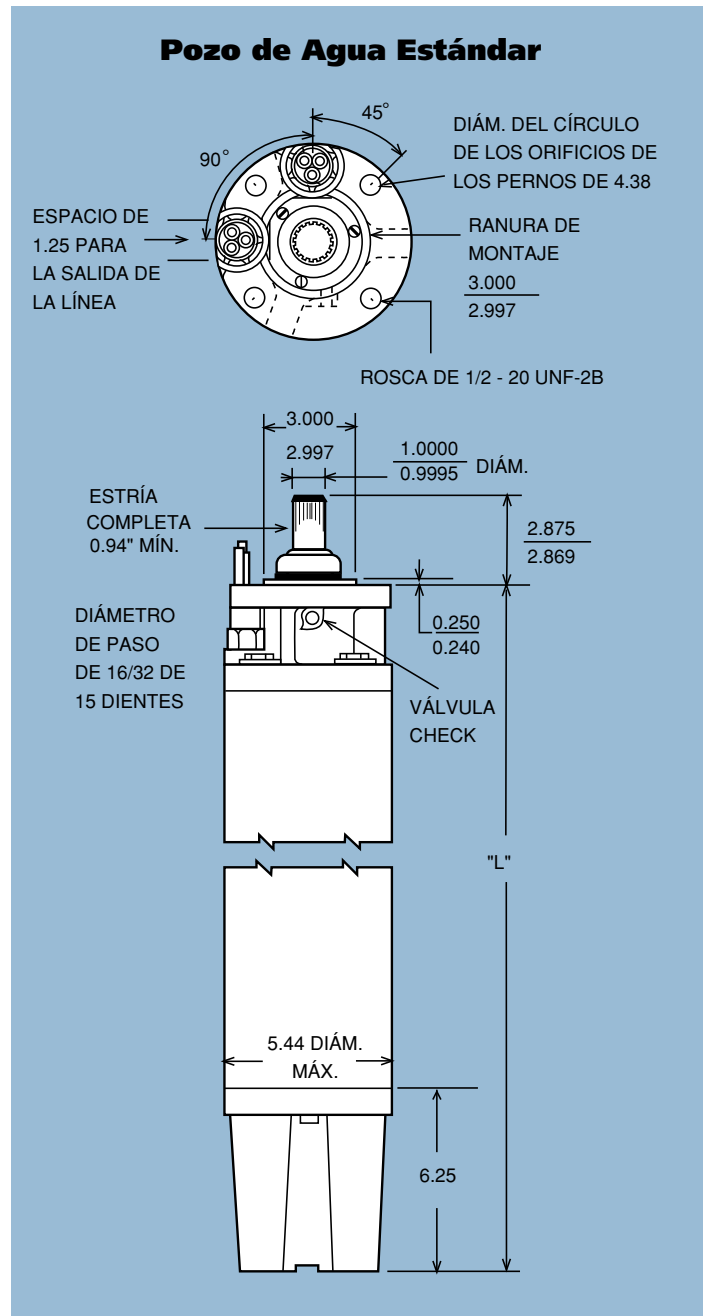
Monofásico para Pozo de Agua Estándar

HP	KW	"L" (pulg.)	PESOS DE EMBARQUE		TAMAÑO DE LA CAJA DEL MOTOR (en pulgadas)
			LBS	KG	
5	3.7	25.4	110	50	7.50 x 10.75 x 34.50
7.5	5.5	28	123	56	7.50 x 10.75 x 34.50
10	7.5	30.6	141	64	7.50 x 10.75 x 37.00
15	11	33.1	154	70	7.50 x 10.75 x 42.25

Trifásico para Pozo de Agua Estándar

HP	KW	"L" (pulg.)	PESOS DE EMBARQUE		TAMAÑO DE LA CAJA DEL MOTOR (en pulgadas)
			LBS	KG	
5	3.7	22.9	101	46	7.50 x 10.75 x 34.50
7.5	5.5	24.2	108	49	7.50 x 10.75 x 34.50
10	7.5	25.4	116	53	7.50 x 10.75 x 34.50
15	11	28.0	129	59	7.50 x 10.75 x 34.50
20	15	30.6	145	66	7.50 x 10.75 x 37.00
25	18.5	33.1	156	71	7.50 x 10.75 x 42.25
30	22	35.7	174	79	7.50 x 10.75 x 42.25
40	30	40.8	202	92	7.50 x 10.75 x 47.25
50	37	55.3	300	136	8.75 x 10.50 x 71.75
60	45	61.3	330	150	8.75 x 10.50 x 71.75

Modelos Disponibles Y-Δ de 6 líneas. (Agregue 5 lbs a los pesos de embarque).



Motores Estándar Sumergibles de 6"

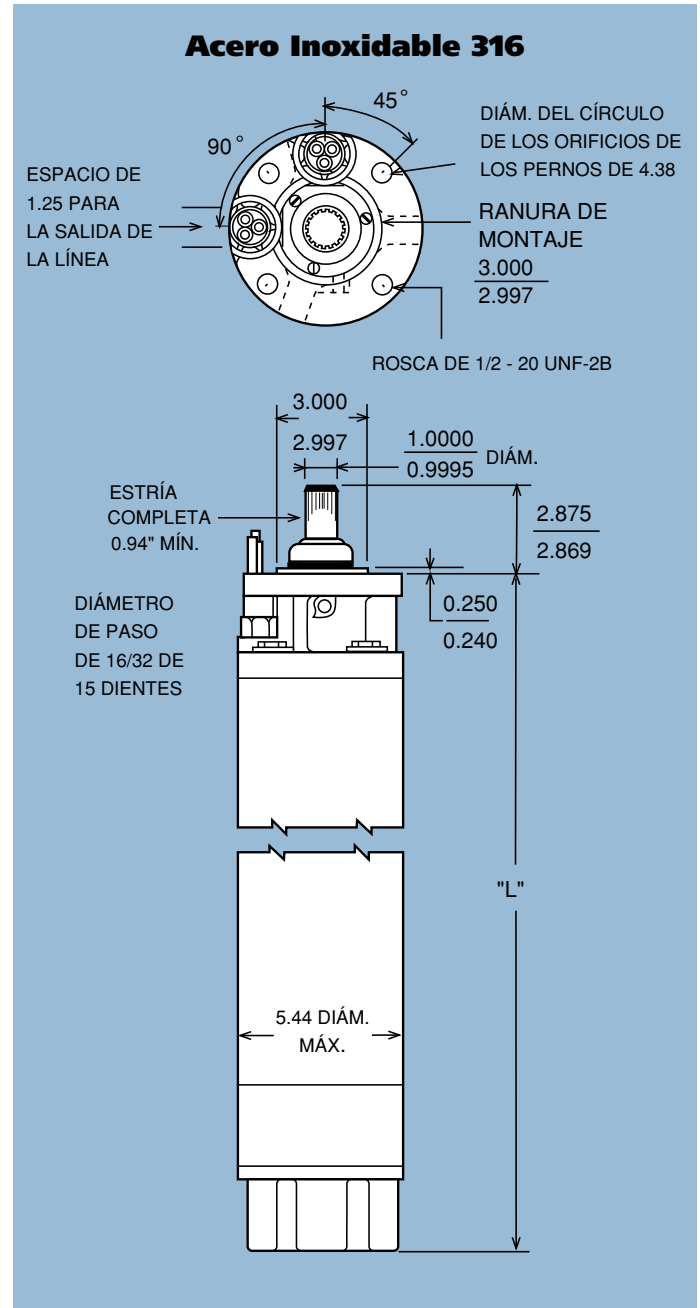
Carcasa de Acero Inoxidable 316 de 3 Líneas

HP	KW	"L" (pulg.)	PESOS DE EMBARQUE		TAMAÑO DE LA CAJA DEL MOTOR (en pulgadas)
			LBS	KG	
5	3.7	25.4	110	50	7.50 x 10.75 x 34.50
7.5	5.5	28	123	56	7.50 x 10.75 x 34.50
10	7.5	30.6	141	64	7.50 x 10.75 x 37.00
15	11	33.1	154	70	7.50 x 10.75 x 42.25

Carcasa de Acero Inoxidable 316 de 3 Líneas

HP	KW	"L" (pulg.)	PESOS DE EMBARQUE		TAMAÑO DE LA CAJA DEL MOTOR (en pulgadas)
			LBS	KG	
5	3.7	22.5	101	46	7.50 x 10.75 x 34.50
7.5	5.5	23.8	108	49	7.50 x 10.75 x 34.50
10	7.5	25.0	116	53	7.50 x 10.75 x 34.50
15	11	27.6	129	59	7.50 x 10.75 x 34.50
20	15	30.2	145	66	7.50 x 10.75 x 37.00
25	18.5	32.7	156	71	7.50 x 10.75 x 42.25
30	22	35.3	174	79	7.50 x 10.75 x 42.25
40	30	40.4	202	92	7.50 x 10.75 x 47.25
50	37	59.2	300	136	8.75 x 10.50 x 71.75
60	45	65.2	330	150	8.75 x 10.50 x 71.75

Modelos Disponibles Y-Δ de 6 líneas. (Agregue 5 lbs a los pesos de embarque).



Motores Estándar Sumergibles de 6"

Modelos de 6 Pulgadas

HP (KW)	CONSTRUCCIÓN	DESCRIPCIÓN							MODELO	EXISTENCIAS
		FASE	VOLTS	HZ	SENSOR DE CALOR SUB-TROL	S.F.	# DE LÍNEAS	TAM. DEL CABLE (AWG)		
5 hp 3.7 kW	POZO DE AGUA	1	230	60	No Disponible	1.15	3	#10 c/TIERRA	226 110 90	SÍ
		3	200-208	60	No Disponible	1.15	3	#10 c/TIERRA	236 650 90	SÍ
		3	220	50	No Disponible	1.00	3	#10 c/TIERRA	236 680 90	
		3	220	50	No Disponible	1.00	6-90°	#10 c/TIERRA	236 670 90	
		3	230	60	No Disponible	1.15	3	#10 c/TIERRA	236 600 90	SÍ
		3	230	60	No Disponible	1.15	6-90°	#10 c/TIERRA	236 720 90	
		3	380	60	No Disponible	1.15	3	#10 c/TIERRA	236 660 90	
		3	380	60	No Disponible	1.15	6-90°	#10 c/TIERRA	236 780 90	
		3	415	50	No Disponible	1.00	3	#10 c/TIERRA	236 690 90	
		3	460/380-415	60/50	No Disponible	1.15/1.00	3	#10 c/TIERRA	236 610 90	SÍ
		3	460/380-415	60/50	No Disponible	1.15/1.00	6-90°	#10 c/TIERRA	236 710 90	
	3	575	60	No Disponible	1.15	3	#10 c/TIERRA	236 620 90		
	SAND FIGHTER	1	230	60	No Disponible	1.15	3	#10 c/TIERRA	226 110 80	SÍ
		3	200-208	60	SÍ	1.15	3	#10 c/TIERRA	236 650 81	SÍ
		3	220	50	SÍ	1.00	3	#10 c/TIERRA	236 680 81	
		3	220	50	SÍ	1.00	6-90°	#10 c/TIERRA	236 670 81	
		3	230	60	SÍ	1.15	3	#10 c/TIERRA	236 600 81	SÍ
		3	230	60	SÍ	1.15	6-90°	#10 c/TIERRA	236 720 81	
		3	380	60	SÍ	1.15	3	#10 c/TIERRA	236 660 81	
		3	380	60	SÍ	1.15	6-90°	#10 c/TIERRA	236 780 81	
		3	415	50	SÍ	1.00	3	#10 c/TIERRA	236 690 81	
		3	460/380-415	60/50	SÍ	1.15/1.00	3	#10 c/TIERRA	236 610 81	SÍ
		3	460/380-415	60/50	SÍ	1.15/1.00	6-90°	#10 c/TIERRA	236 710 81	
	3	575	60	SÍ	1.15	3	#10 c/TIERRA	236 620 81	SÍ	
	ACERO INOXIDABLE 316	1	230	60	No Disponible	1.15	3	#10 c/TIERRA	226 110 39	
		3	200-208	60	SÍ	1.15	3	#10 c/TIERRA	236 650 40	
		3	220	50	SÍ	1.00	3	#10 c/TIERRA	236 680 40	
		3	220	50	SÍ	1.00	6-90°	#10 c/TIERRA	236 670 40	
		3	230	60	SÍ	1.15	3	#10 c/TIERRA	236 600 40	SÍ
		3	230	60	SÍ	1.15	6-90°	#10 c/TIERRA	236 720 40	
3		380	60	SÍ	1.15	3	#10 c/TIERRA	236 660 40		
3		380	60	SÍ	1.15	6-90°	#10 c/TIERRA	236 780 40		
3		415	50	SÍ	1.15	3	#10 c/TIERRA	236 690 40		
3		460/380-415	60/50	SÍ	1.15/1.00	3	#10 c/TIERRA	236 610 40	SÍ	
3		460/380-415	60/50	SÍ	1.15/1.00	6-90°	#10 c/TIERRA	236 710 40		
3	575	60	SÍ	1.15	3	#10 c/TIERRA	236 620 40			

Motores Estándar Sumergibles de 6"

Modelos de 6 Pulgadas

HP (KW)	CONSTRUCCIÓN	DESCRIPCIÓN							MODELO	EXISTENCIAS
		FASE	VOLTS	HZ	SENSOR DE CALOR SUB-TROL	S.F.	# DE LÍNEAS	TAM. DEL CABLE (AWG)		
7.5 hp 5.5 kW	POZO DE AGUA	1	230	60	No Disponible	1.15	3	#10 c/TIERRA	226 111 90	SÍ
		3	200-208	60	No Disponible	1.15	3	#10 c/TIERRA	236 651 90	SÍ
		3	220	50	No Disponible	1.00	3	#10 c/TIERRA	236 681 90	
		3	220	50	No Disponible	1.00	6-90°	#10 c/TIERRA	236 671 90	
		3	230	60	No Disponible	1.15	3	#10 c/TIERRA	236 601 90	SÍ
		3	230	60	No Disponible	1.15	6-90°	#10 c/TIERRA	236 721 90	
		3	380	60	No Disponible	1.15	3	#10 c/TIERRA	236 661 90	SÍ
		3	380	60	No Disponible	1.15	6-90°	#10 c/TIERRA	236 781 90	
		3	415	50	No Disponible	1.00	3	#10 c/TIERRA	236 691 90	
		3	460/380-415	60/50	No Disponible	1.15/1.00	3	#10 c/TIERRA	236 611 90	SÍ
		3	460/380-415	60/50	No Disponible	1.15/1.00	6-90°	#10 c/TIERRA	236 711 90	SÍ
	3	575	60	No Disponible	1.15	3	#10 c/TIERRA	236 621 90		
	SAND FIGHTER	1	230	60	No Disponible	1.15	3	#10 c/TIERRA	226 111 80	SÍ
		3	200-208	60	SÍ	1.15	3	#10 c/TIERRA	236 651 81	SÍ
		3	220	50	SÍ	1.00	3	#10 c/TIERRA	236 681 81	
		3	220	50	SÍ	1.00	6-90°	#10 c/TIERRA	236 671 81	
		3	230	60	SÍ	1.15	3	#10 c/TIERRA	236 601 81	SÍ
		3	230	60	SÍ	1.15	6-90°	#10 c/TIERRA	236 721 81	
		3	380	60	SÍ	1.15	3	#10 c/TIERRA	236 661 81	
		3	380	60	SÍ	1.15	6-90°	#10 c/TIERRA	236 781 81	
		3	415	50	SÍ	1.00	3	#10 c/TIERRA	236 691 81	
		3	460/380-415	60/50	SÍ	1.15/1.00	3	#10 c/TIERRA	236 611 81	SÍ
		3	460/380-415	60/50	SÍ	1.15/1.00	6-90°	#10 c/TIERRA	236 711 81	
	3	575	60	SÍ	1.15	3	#10 c/TIERRA	236 621 81	SÍ	
	ACERO INOXIDABLE 316	1	230	60	No Disponible	1.15	3	#10 c/TIERRA	226 111 39	
		3	200-208	60	SÍ	1.15	3	#10 c/TIERRA	236 651 40	
		3	220	50	SÍ	1.00	3	#10 c/TIERRA	236 681 40	
		3	220	50	SÍ	1.00	6-90°	#10 c/TIERRA	236 671 40	
		3	230	60	SÍ	1.15	3	#10 c/TIERRA	236 601 40	SÍ
		3	230	60	SÍ	1.15	6-90°	#10 c/TIERRA	236 721 40	
		3	380	60	SÍ	1.15	3	#10 c/TIERRA	236 661 40	
		3	380	60	SÍ	1.15	6-90°	#10 c/TIERRA	236 781 40	
		3	415	50	SÍ	1.00	3	#10 c/TIERRA	236 691 81	
3		460/380-415	60/50	SÍ	1.15/1.00	3	#10 c/TIERRA	236 611 40	SÍ	
3		460/380-415	60/50	SÍ	1.15/1.00	6-90°	#10 c/TIERRA	236 711 40		
3	575	60	SÍ	1.15	3	#10 c/TIERRA	236 621 40			

Motores Estándar Sumergibles de 6"

Modelos de 6 Pulgadas

HP (KW)	CONSTRUCCIÓN	DESCRIPCIÓN							MODELO	EXIS- TENCIAS
		FASE	VOLTS	HZ	SENSOR DE CALOR SUB- TROL	S.F.	# DE LÍNEAS	TAMAÑO DEL CABLE (AWG)		
10 hp 7.5 kW	POZO DE AGUA	1	230	60	No Disponible	1.15	3	#10 c/TIERRA	226 112 90	SÍ
		3	200-208	60	No Disponible	1.15	3	#10 c/TIERRA	236 652 90	SÍ
		3	220	50	No Disponible	1.00	3	#10 c/TIERRA	236 682 90	
		3	220	50	No Disponible	1.00	6-90°	#10 c/TIERRA	236 672 90	
		3	230	60	No Disponible	1.15	3	#10 c/TIERRA	236 602 90	SÍ
		3	230	60	No Disponible	1.15	6-90°	#10 c/TIERRA	236 722 90	
		3	380	60	No Disponible	1.15	3	#10 c/TIERRA	236 662 90	SÍ
		3	380	60	No Disponible	1.15	6-90°	#10 c/TIERRA	236 782 90	
		3	415	50	No Disponible	1.00	3	#10 c/TIERRA	236 692 90	
		3	460/380-415	60/50	No Disponible	1.15/1.00	3	#10 c/TIERRA	236 612 90	SÍ
	3	460/380-415	60/50	No Disponible	1.15/1.00	6-90°	#10 c/TIERRA	236 712 90	SÍ	
	3	575	60	No Disponible	1.15	3	#10 c/TIERRA	236 622 90		
	SAND FIGHTER	1	230	60	No Disponible	1.15	3	#10 c/TIERRA	226 112 80	SÍ
		3	200-208	60	SÍ	1.15	3	#10 c/TIERRA	236 652 81	SÍ
		3	220	50	SÍ	1.00	3	#10 c/TIERRA	236 682 81	
		3	220	50	SÍ	1.00	6-90°	#10 c/TIERRA	236 672 81	
		3	230	60	SÍ	1.15	3	#10 c/TIERRA	236 602 81	SÍ
		3	230	60	SÍ	1.15	6-90°	#10 c/TIERRA	236 722 81	
		3	380	60	SÍ	1.15	3	#10 c/TIERRA	236 662 81	
		3	380	60	SÍ	1.15	6-90°	#10 c/TIERRA	236 782 81	
		3	415	50	SÍ	1.00	3	#10 c/TIERRA	236 692 81	
		3	460/380-415	60/50	SÍ	1.15/1.00	3	#10 c/TIERRA	236 612 81	SÍ
	3	460/380-415	60/50	SÍ	1.15/1.00	6-90°	#10 c/TIERRA	236 712 81		
	3	575	60	SÍ	1.15	3	#10 c/TIERRA	236 622 81	SÍ	
	ACERO INOXIDABLE 316	1	230	60	No Disponible	1.15	3	#10 c/TIERRA	226 112 39	
		3	200-208	60	SÍ	1.15	3	#10 c/TIERRA	236 652 40	
		3	220	50	SÍ	1.00	3	#10 c/TIERRA	236 682 40	
		3	220	50	SÍ	1.00	6-90°	#10 c/TIERRA	236 672 40	
		3	230	60	SÍ	1.15	3	#10 c/TIERRA	236 602 40	SÍ
		3	230	60	SÍ	1.15	6-90°	#10 c/TIERRA	236 722 40	
3		380	60	SÍ	1.15	3	#10 c/TIERRA	236 662 40		
3		380	60	SÍ	1.15	6-90°	#10 c/TIERRA	236 782 40		
3		415	50	SÍ	1.00	3	#10 c/TIERRA	236 692 40		
3		460/380-415	60/50	SÍ	1.15/1.00	3	#10 c/TIERRA	236 612 40	SÍ	
3	460/380-415	60/50	SÍ	1.15/1.00	6-90°	#10 c/TIERRA	236 712 40			
3	575	60	SÍ	1.15	3	#10 c/TIERRA	236 622 40			

Motores Estándar Sumergibles de 6"

Modelos de 6 Pulgadas

HP (KW)	CONSTRUCCIÓN	DESCRIPCIÓN							MODELO	EXIS- TENCIAS
		PH	VOLTS	HZ	SENSOR DE CALOR SUB-TROL	S.F.	# DE LÍNEAS	TAMAÑO DEL CABLE (AWG)		
15 hp 11 kW	POZO DE AGUA	1	230	60	No Disponible	1.15	3	#10 c/TIERRA	226 113 90	SÍ
		3	200-208	60	No Disponible	1.15	3	#10 c/TIERRA	236 653 90	SÍ
		3	220	50	No Disponible	1.00	3	#10 c/TIERRA	236 683 90	
		3	220	50	No Disponible	1.00	6-90°	#10 c/TIERRA	236 673 90	
		3	230	60	No Disponible	1.15	3	#10 c/TIERRA	236 603 90	SÍ
		3	230	60	No Disponible	1.15	6-90°	#10 c/TIERRA	236 723 90	SÍ
		3	380	60	No Disponible	1.15	3	#10 c/TIERRA	236 663 90	SÍ
		3	380	60	No Disponible	1.15	6-90°	#10 c/TIERRA	236 783 90	
		3	415	50	No Disponible	1.00	3	#10 c/TIERRA	236 693 90	
		3	460/380-415	60/50	No Disponible	1.15/1.00	3	#10 c/TIERRA	236 613 90	SÍ
		3	460/380-415	60/50	No Disponible	1.15/1.00	6-90°	#10 c/TIERRA	236 713 90	SÍ
	3	575	60	No Disponible	1.15	3	#10 c/TIERRA	236 623 90		
	SAND FIGHTER	1	230	60	No Disponible	1.15	3	#10 c/TIERRA	226 113 80	SÍ
		3	200-208	60	SÍ	1.15	3	#10 c/TIERRA	236 653 81	SÍ
		3	220	50	SÍ	1.00	3	#10 c/TIERRA	236 683 81	
		3	220	50	SÍ	1.00	6-90°	#10 c/TIERRA	236 673 81	
		3	230	60	SÍ	1.15	3	#10 c/TIERRA	236 603 81	SÍ
		3	230	60	SÍ	1.15	6-90°	#10 c/TIERRA	236 723 81	
		3	380	60	SÍ	1.15	3	#10 c/TIERRA	236 663 81	
		3	380	60	SÍ	1.15	6-90°	#10 c/TIERRA	236 783 81	
		3	415	50	SÍ	1.00	3	#10 c/TIERRA	236 693 81	
		3	460/380-415	60/50	SÍ	1.15/1.00	3	#10 c/TIERRA	236 613 81	SÍ
		3	460/380-415	60/50	SÍ	1.15/1.00	6-90°	#10 c/TIERRA	236 713 81	
	3	575	60	SÍ	1.15	3	#10 c/TIERRA	236 623 81	SÍ	
	ACERO INOXIDABLE 316	1	230	60	No Disponible	1.15	3	#10 c/TIERRA	226 113 39	
		3	200-208	60	SÍ	1.15	3	#10 c/TIERRA	236 653 40	
		3	220	50	SÍ	1.00	3	#10 c/TIERRA	236 683 40	
		3	220	50	SÍ	1.00	6-90°	#10 c/TIERRA	236 673 40	
		3	230	60	SÍ	1.15	3	#10 c/TIERRA	236 603 40	SÍ
		3	230	60	SÍ	1.15	6-90°	#10 c/TIERRA	236 723 40	
		3	380	60	SÍ	1.15	3	#10 c/TIERRA	236 663 40	
		3	380	60	SÍ	1.15	6-90°	#10 c/TIERRA	236 783 40	
		3	415	50	SÍ	1.00	3	#10 c/TIERRA	236 693 40	
3		460/380-415	60/50	SÍ	1.15/1.00	3	#10 c/TIERRA	236 613 40	SÍ	
3		460/380-415	60/50	SÍ	1.15/1.00	6-90°	#10 c/TIERRA	236 713 40		
3	575	60	SÍ	1.15	3	#10 c/TIERRA	236 623 40			

Motores Estándar Sumergibles de 6"

Modelos de 6 Pulgadas

HP (KW)	CONSTRUCCIÓN	DESCRIPCIÓN							MODELO	EXIS- TENCIAS
		PH	VOLTS	HZ	SENSOR DE CALOR SUB- TROL	S.F.	# DE LÍNEAS	TAMAÑO DEL CABLE (AWG)		
20 hp 15 kW	POZO DE AGUA	3	200-208	60	No Disponible	1.15	3	#8 c/TIERRA	236 654 90	SÍ
		3	220	50	No Disponible	1.00	3	#8 c/TIERRA	236 684 90	
		3	220	60	No Disponible	1.15	6-90°	#10 c/TIERRA	236 674 90	
		3	230	60	No Disponible	1.15	3	#8 c/TIERRA	236 604 90	SÍ
		3	230	60	No Disponible	1.15	6-90°	#10 c/TIERRA	236 724 90	
		3	380	60	No Disponible	1.15	3	#10 c/TIERRA	236 664 90	SÍ
		3	380	60	No Disponible	1.15	6-90°	#10 c/TIERRA	236 784 90	
		3	415	50	No Disponible	1.00	3	#10 c/TIERRA	236 694 90	
		3	460/380-415	60/50	No Disponible	1.15/1.00	3	#10 c/TIERRA	236 614 90	SÍ
		3	460/380-415	60/50	No Disponible	1.15/1.00	6-90°	#10 c/TIERRA	236 714 90	SÍ
	3	575	60	No Disponible	1.15	3	#10 c/TIERRA	236 624 90		
	SAND FIGHTER	3	200-208	60	SÍ	1.15	3	#8 c/TIERRA	236 654 81	SÍ
		3	220	50	SÍ	1.00	3	#8 c/TIERRA	236 684 81	
		3	220	50	SÍ	1.00	6-90°	#10 c/TIERRA	236 674 81	
		3	230	60	SÍ	1.15	3	#8 c/TIERRA	236 604 81	SÍ
		3	230	60	SÍ	1.15	6-90°	#10 c/TIERRA	236 724 81	SÍ
		3	380	60	SÍ	1.15	3	#10 c/TIERRA	236 664 81	
		3	380	60	SÍ	1.15	6-90°	#10 c/TIERRA	236 784 81	
		3	415	50	SÍ	1.00	3	#10 c/TIERRA	236 694 81	
		3	460/380-415	60/50	SÍ	1.15/1.00	3	#10 c/TIERRA	236 614 81	SÍ
		3	460/380-415	60/50	SÍ	1.15/1.00	6-90°	#10 c/TIERRA	236 714 81	
	3	575	60	SÍ	1.15	3	#10 c/TIERRA	236 624 81	SÍ	
	ACERO INOXIDABLE 316	3	200-208	60	SÍ	1.15	3	#8 c/TIERRA	236 654 40	
		3	220	50	SÍ	1.00	3	#8 c/TIERRA	236 684 40	
		3	220	50	SÍ	1.00	6-90°	#10 c/TIERRA	236 674 40	
		3	230	60	SÍ	1.15	3	#8 c/TIERRA	236 604 40	SÍ
		3	230	60	SÍ	1.15	6-90°	#10 c/TIERRA	236 724 40	
		3	380	60	SÍ	1.15	3	#10 c/TIERRA	236 664 40	
		3	380	60	SÍ	1.15	6-90°	#10 c/TIERRA	236 784 40	
		3	415	50	SÍ	1.00	3	#10 c/TIERRA	236 694 40	
3		460/380-415	60/50	SÍ	1.15/1.00	3	#10 c/TIERRA	236 614 40	SÍ	
3		460/380-415	60/50	SÍ	1.15/1.00	6-90°	#10 c/TIERRA	236 714 40		
3	575	60	SÍ	1.15	3	#10 c/TIERRA	236 624 40			

Motores Estándar Sumergibles de 6"

Modelos de 6 Pulgadas

HP (KW)	CONSTRUCCIÓN	DESCRIPCIÓN							MODELO	EXIS- TENCIAS	
		FASE	VOLTS	HZ	SENSOR DE CALOR SUB- TROL	S.F.	# DE LÍNEAS	TAMAÑO DEL CABLE (AWG)			
25 hp 18.5 kW	POZO DE AGUA	3	200-208	60	No Disponible	1.15	3	#8 c/TIERRA	236 655 90	SÍ	
		3	220	50	No Disponible	1.00	3	#8 c/TIERRA	236 685 90		
		3	220	50	No Disponible	1.00	6-90°	#10 c/TIERRA	236 675 90		
		3	230	60	No Disponible	1.15	3	#8 c/TIERRA	236 605 90	SÍ	
		3	230	60	No Disponible	1.15	6-90°	#10 c/TIERRA	236 725 90		
		3	380	60	No Disponible	1.15	3	#10 c/TIERRA	236 665 90	SÍ	
		3	380	60	No Disponible	1.15	6-90°	#10 c/TIERRA	236 785 90		
		3	415	50	No Disponible	1.00	3	#10 c/TIERRA	236 695 90		
		3	460/380-415	60/50	No Disponible	1.15/1.00	3	#10 c/TIERRA	236 615 90	SÍ	
		3	460/380-415	60/50	No Disponible	1.15/1.00	6-90°	#10 c/TIERRA	236 715 90	SÍ	
	3	575	60	No Disponible	1.15	3	#10 c/TIERRA	236 625 90			
		SAND FIGHTER	3	200-208	60	SÍ	1.15	3	#8 c/TIERRA	236 655 81	SÍ
			3	220	50	SÍ	1.00	3	#8 c/TIERRA	236 685 81	
			3	220	50	SÍ	1.00	6-90°	#10 c/TIERRA	236 675 81	
			3	230	60	SÍ	1.15	3	#8 c/TIERRA	236 605 81	SÍ
			3	230	60	SÍ	1.15	6-90°	#10 c/TIERRA	236 725 81	SÍ
			3	380	60	SÍ	1.15	3	#10 c/TIERRA	236 665 81	
			3	380	60	SÍ	1.15	6-90°	#10 c/TIERRA	236 785 81	
			3	415	50	SÍ	1.00	3	#10 c/TIERRA	236 695 81	
			3	460/380-415	60/50	SÍ	1.15/1.00	3	#10 c/TIERRA	236 615 81	SÍ
			3	460/380-415	60/50	SÍ	1.15/1.00	6-90°	#10 c/TIERRA	236 715 81	
		3	575	60	SÍ	1.15	3	#10 c/TIERRA	236 625 81	SÍ	
		ACERO INOXIDABLE 316	3	200-208	60	SÍ	1.15	3	#8 c/TIERRA	236 655 40	
			3	220	50	SÍ	1.00	3	#8 c/TIERRA	236 685 40	
			3	220	50	SÍ	1.00	6-90°	#10 c/TIERRA	236 675 40	
			3	230	60	SÍ	1.15	3	#8 c/TIERRA	236 605 40	
			3	230	60	SÍ	1.15	6-90°	#10 c/TIERRA	236 725 40	
			3	380	60	SÍ	1.15	3	#10 c/TIERRA	236 665 40	
			3	380	60	SÍ	1.15	6-90°	#10 c/TIERRA	236 785 40	
			3	415	50	SÍ	1.00	3	#10 c/TIERRA	236 695 40	
	3		460/380-415	60/50	SÍ	1.15/1.00	3	#10 c/TIERRA	236 615 40	SÍ	
	3		460/380-415	60/50	SÍ	1.15/1.00	6-90°	#10 c/TIERRA	236 715 40		
	3	575	60	SÍ	1.15	3	#10 c/TIERRA	236 625 40			

Motores Estándar Sumergibles de 6"

Modelos de 6 Pulgadas

HP (KW)	CONSTRUCCIÓN	DESCRIPCIÓN							MODELO	EXIS- TENCIAS
		FASE	VOLTS	HZ	SENSOR DE CALOR SUBTROL	S.F.	# DE LÍNEAS	TAMAÑO DEL CABLE (AWG)		
30 hp 22 kW	POZO DE AGUA	3	200-208	60	No Disponible	1.15	3	#8 c/TIERRA	236 656 90	SÍ
		3	220	50	No Disponible	1.00	3	#8 c/TIERRA	236 686 90	
		3	220	50	No Disponible	1.00	6-90°	#10 c/TIERRA	236 676 90	
		3	230	60	No Disponible	1.15	3	#8 c/TIERRA	236 606 90	SÍ
		3	230	60	No Disponible	1.15	6-90°	#10 c/TIERRA	236 726 90	
		3	380	60	No Disponible	1.15	3	#10 c/TIERRA	236 666 90	SÍ
		3	380	60	No Disponible	1.15	6-90°	#10 c/TIERRA	236 786 90	
		3	415	50	No Disponible	1.00	3	#10 c/TIERRA	236 696 90	
		3	460/380-415	60/50	No Disponible	1.15/1.00	3	#10 c/TIERRA	236 616 90	SÍ
		3	460/380-415	60/50	No Disponible	1.15/1.00	6-90°	#10 c/TIERRA	236 716 90	SÍ
	3	575	60	No Disponible	1.15	3	#10 c/TIERRA	236 626 90		
	SAND FIGHTER	3	200-208	60	SÍ	1.15	3	#8 c/TIERRA	236 656 81	SÍ
		3	220	50	SÍ	1.00	3	#8 c/TIERRA	236 686 81	
		3	220	50	SÍ	1.00	6-90°	#10 c/TIERRA	236 676 81	
		3	230	60	SÍ	1.15	3	#8 c/TIERRA	236 606 81	SÍ
		3	230	60	SÍ	1.15	6-90°	#10 c/TIERRA	236 726 81	SÍ
		3	380	60	SÍ	1.15	3	#10 c/TIERRA	236 666 81	
		3	380	60	SÍ	1.15	6-90°	#10 c/TIERRA	236 786 81	
		3	415	50	SÍ	1.00	3	#10 c/TIERRA	236 696 81	
		3	460/380-415	60/50	SÍ	1.15/1.00	3	#10 c/TIERRA	236 616 81	SÍ
		3	460/380-415	60/50	SÍ	1.15/1.00	6-90°	#10 c/TIERRA	236 716 81	
	3	575	60	SÍ	1.15	3	#10 c/TIERRA	236 626 81	SÍ	
	ACERO INOXIDABLE 316	3	200-208	60	SÍ	1.15	3	#8 c/TIERRA	236 656 40	
		3	220	50	SÍ	1.00	3	#8 c/TIERRA	236 686 40	
		3	220	50	SÍ	1.00	6-90°	#10 c/TIERRA	236 676 40	
		3	230	60	SÍ	1.15	3	#8 c/TIERRA	236 606 40	
		3	230	60	SÍ	1.15	6-90°	#10 c/TIERRA	236 726 40	
		3	380	60	SÍ	1.15	3	#10 c/TIERRA	236 666 40	
		3	380	60	SÍ	1.15	6-90°	#10 c/TIERRA	236 786 40	
		3	415	50	SÍ	1.00	3	#10 c/TIERRA	236 696 40	
3		460/380-415	60/50	SÍ	1.15/1.00	3	#10 c/TIERRA	236 616 40	SÍ	
3		460/380-415	60/50	SÍ	1.15/1.00	6-90°	#10 c/TIERRA	236 716 40		
3	575	60	SÍ	1.15	3	#10 c/TIERRA	236 626 40			

Motores Estándar Sumergibles de 6"

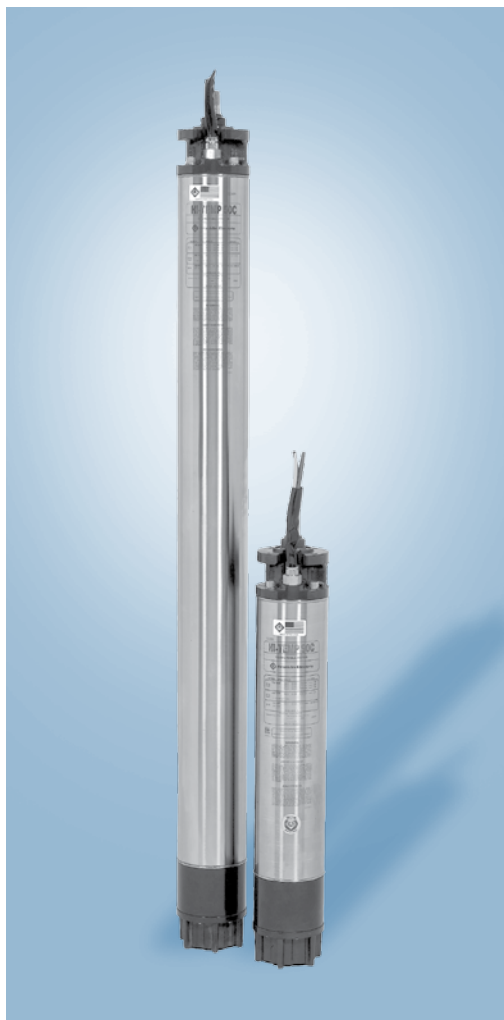
Modelos de 6 Pulgadas

HP (KW)	CONSTRUCCIÓN	DESCRIPCIÓN							MODELO	EXIS- TENCIAS
		FASE	VOLTS	HZ	SENSOR DE CALOR SUB-TROL	S.F.	# DE LÍNEAS	TAMAÑO DEL CABLE (AWG)		
40 hp 30 kW	POZO DE AGUA	3	380	60	No Disponible	1.15	3	#8 c/TIERRA	236 667 90	
		3	380	60	No Disponible	1.15	6-90°	#10 c/TIERRA	236 787 90	
		3	415	50	No Disponible	1.00	3	#8 c/TIERRA	236 697 90	
		3	460/380-415	60/50	No Disponible	1.15/1.00	3	#8 c/TIERRA	236 617 90	SÍ
		3	460/380-415	60/50	No Disponible	1.15/1.00	6-90°	#10 c/TIERRA	236 717 90	
		3	575	60	No Disponible	1.15	3	#8 c/TIERRA	236 627 90	
	SAND FIGHTER	3	380	60	SÍ	1.15	3	#8 c/TIERRA	236 667 81	SÍ
		3	380	60	SÍ	1.15	6-90°	#10 c/TIERRA	236 787 81	
		3	415	50	SÍ	1.00	3	#8 c/TIERRA	236 697 81	
		3	460/380-415	60/50	SÍ	1.15/1.00	3	#8 c/TIERRA	236 617 81	SÍ
		3	460/380-415	60/50	SÍ	1.15/1.00	6-90°	#10 c/TIERRA	236 717 81	SÍ
		3	575	60	SÍ	1.15	3	#8 c/TIERRA	236 627 81	SÍ
	ACERO INOXID- ABLE 316	3	380	60	SÍ	1.15	3	#8 c/TIERRA	236 667 40	
		3	380	60	SÍ	1.15	6-90°	#10 c/TIERRA	236 787 40	
		3	415	50	SÍ	1.00	3	#8 c/TIERRA	236 697 40	
		3	460/380-415	60/50	SÍ	1.15/1.00	3	#8 c/TIERRA	236 617 40	SÍ
		3	460/380-415	60/50	SÍ	1.15/1.00	6-90°	#10 c/TIERRA	236 717 40	
		3	575	60	SÍ	1.15	3	#8 c/TIERRA	236 627 40	
50 hp 30 kW	POZO DE AGUA CON SELLO SAND FIGHTER	3	380	60	SÍ	1.15	3	#8 c/TIERRA	276 668 60	SÍ
		3	380	60	SÍ	1.15	6-90°	#8 c/TIERRA	276 788 60	
		3	415	50	SÍ	1.00	3	#8 c/TIERRA	276 698 60	
		3	460/380-415	60/50	SÍ	1.15/1.00	3	#8 c/TIERRA	276 618 60	SÍ
		3	460/380-415	60/50	SÍ	1.15/1.00	6-90°	#8 c/TIERRA	276 718 60	SÍ
		3	575	60	SÍ	1.15	3	#8 c/TIERRA	276 628 60	SÍ
	ACERO INOXID- ABLE 316	3	380	60	SÍ	1.15	3	#8 c/TIERRA	276 668 40	
		3	380	60	SÍ	1.15	6-90°	#8 c/TIERRA	276 788 40	
		3	415	50	SÍ	1.00	3	#8 c/TIERRA	276 698 40	
		3	460/380-415	60/50	SÍ	1.15/1.00	3	#8 c/TIERRA	276 618 40	SÍ
		3	460/380-415	60/50	SÍ	1.15/1.00	6-90°	#8 c/TIERRA	276 718 40	
		3	575	60	SÍ	1.15	3	#8 c/TIERRA	276 628 40	
60 hp 45 kW	POZO DE AGUA CON SELLO SAND FIGHTER	3	380	60	SÍ	1.15	3	#8 c/TIERRA	276 669 60	SÍ
		3	380	60	SÍ	1.15	6-90°	#8 c/TIERRA	276 789 60	
		3	415	50	SÍ	1.00	3	#8 c/TIERRA	276 699 60	
		3	460/380-415	60/50	SÍ	1.15/1.00	3	#8 c/TIERRA	276 619 60	SÍ
		3	460/380-415	60/50	SÍ	1.15/1.00	6-90°	#8 c/TIERRA	276 719 60	SÍ
		3	575	60	SÍ	1.15	3	#8 c/TIERRA	276 629 60	SÍ
	ACERO INOXID- ABLE 316	3	380	60	SÍ	1.15	3	#8 c/TIERRA	276 669 40	
		3	380	60	SÍ	1.15	6-90°	#8 c/TIERRA	276 789 40	
		3	415	50	SÍ	1.00	3	#8 c/TIERRA	276 699 40	
		3	460/380-415	60/50	SÍ	1.15/1.00	3	#8 c/TIERRA	276 619 40	SÍ
		3	460/380-415	60/50	SÍ	1.15/1.00	6-90°	#8 c/TIERRA	276 719 40	
		3	575	60	SÍ	1.15	3	#8 c/TIERRA	276 629 40	

NOTAS:

1. Los modelos designados anteriormente como Sand Fighter™ son para construcciones en pozos de agua.
2. Todos los modelos de Acero Inoxidable 316 y Ni-Resist están equipados con el sistema de sellado Sand Fighter.
3. Todos los modelos mencionados anteriormente incluyen cables instalados en fábrica (13 pies).

Motores Sumergibles de Alta Temperatura 90 °C de 6"



Aplicaciones

Estos motores están contruidos para operar de manera segura con diámetros de 6" o pozos de agua grandes, en aplicaciones con alta temperatura, alto empuje o bajo flujo.

Características Básicas

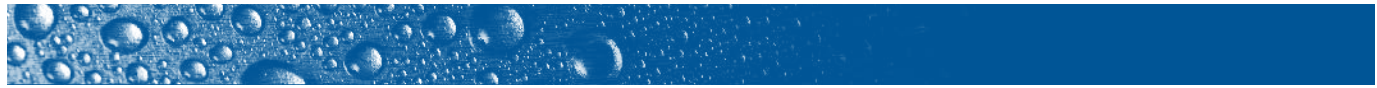
- Apto para operar en ambientes de agua de hasta 194 °F (90°C)
- En ambientes de 86 °F (30 °C) o menores brindan 25% más empuje descendente y 100% más empuje ascendente que el producto estándar.
- No hay flujo cuando están sumergidos en lagos o pozos con diámetros de 12" o más largos y el agua está a una temperatura de 86 °F o menos.
- Diseño de Montaje NEMA de doble Brida
- Eje estriado de acero inoxidable
- Sistema de encapsulamiento de seis elementos StatorShield™ de Franklin
- Cojinete de empuje tipo Kingsbury de alta capacidad lubricado por agua
- Llenados en fábrica con la solución de llenado no tóxica, soluble en agua
- Cable reemplazable en campo utilizando la tecnología exclusiva Water Bloc™ de Franklin
- Punto de Diseño de 60 Hz, 3450 rpm
- Sistema de Sello Mecánico Sand Fighter™
- Rotor de barra de cobre
- Están aprobados todos los modelos de los dispositivos de frecuencia variable (DFV)

Opciones Especiales

- El Submonitor es un protector electrónico de vanguardia contra sobrecarga del motor y se vende por separado.
 - Los soportes en el panel a tierra no requieren cableado hacia el motor.
 - Fácil de usar, probado en campo.
 - Monitores de protección para equilibrar la energía, sobrecarga, baja carga, sobrecalentamiento, ciclo rápido y más
 - Puede utilizarse con o sin el sensor de calor SubTrol™.
 - Provee protección térmica superior cuando está fabricado con el sensor de calor SubTrol.

Consulte en fábrica para otros voltajes, hertz y potencias no mencionados en este catálogo.

Las especificaciones están sujetas a cambio sin previo aviso. Contacte a Franklin Electric para consultar si los materiales actuales son los requeridos para cumplir con las especificaciones.



Especificaciones para Motor Trifásico de Alta Temperatura 90 °C de 6 Pulgadas

Hz	Fase	Hp	kW	Polos	RPM	Temperatura Ambiente Máxima	Carga Nominal
60	3	5 - 40	3.7 - 30	2	3450	195 °F / 90 °C	Continua en motores con flujo de 0.5 pies/seg*
50	3	5 - 40	3.7 - 30	2	2875	195 °F / 90 °C	Continua en motores con flujo de 0.5 pies/seg*

* Los motores están clasificados por una carga continua, a una temperatura del agua de hasta 86 °F (30 °C), SIN FLUJO en lagos o en pozos con diámetros de 12 pulgadas o más largos.

Materiales de Construcción, Alta Temperatura 90 °C de 6"

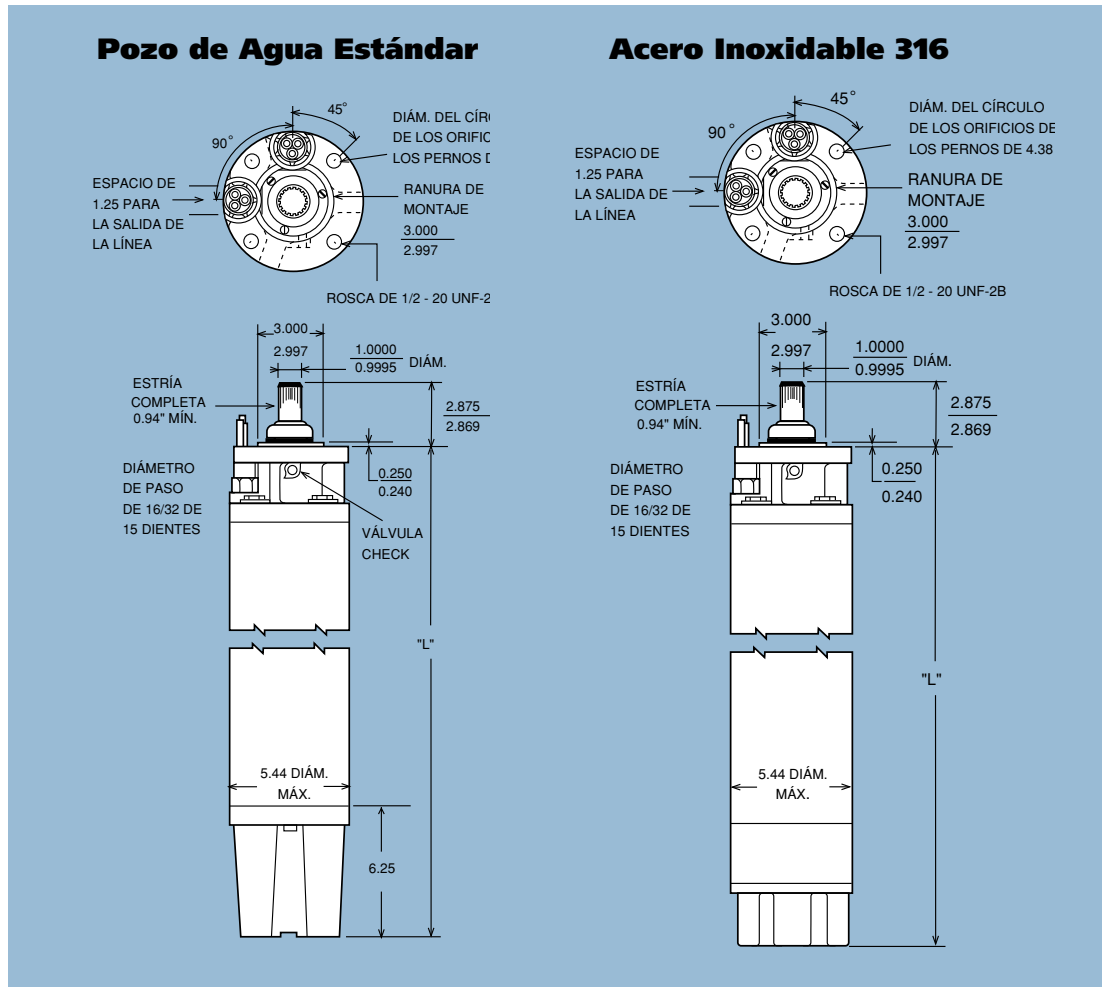
Componente	Tipo de Construcción	
	Alta Temperatura 90 °C (Carcasa Serie Acero Inoxidable 300)	Alta Temperatura 90 °C (Construcción de Ac. Inox. 316)
Estándares UL de la Clase Aislamiento	Clase F	Clase F
Temperatura Ambiente del Motor	194 °F / 90 °C (5-40 hp)	194 °F / 90 °C (5-40 hp)
Tipo de Resina del Estator	FE Alta Temperatura	FE Alta Temperatura
Solución de Llenado del Motor (Soluble en Agua/No Tóxica)	FES92	FES92
Campana del Extremo Superior y Carcasa de Empuje	Hierro Gris con Recubrimiento Epóxico	Acero Inoxidable 316
Sensor de Calor SubTrol™ en Devanado	No Disponible	No Disponible
Carcasa del Estator	Serie Acero Inoxidable 300	Acero Inoxidable 316
Extremos del Estator	Acero al Carbono	Acero Inoxidable 316
Prolongación del Eje	Serie Acero Inoxidable 300 (5-20 hp), Acero Inoxidable 17-4 (25-40 hp)	Acero Inoxidable 17-4
Casquillo	Bronce	Acero Inoxidable 316
Retén de Casquillo	Serie Acero Inoxidable 300	Acero Inoxidable 316
Sello Mecánico	Sistema de Sello Mecánico Sand Fighter™	Sistema de Sello Mecánico Sand Fighter
Componentes de Caucho del Sello Mecánico	Viton®	Viton®
Material del Diafragma	Viton®	Viton®
Placa de Diafragma	Serie Acero Inoxidable 300	Acero Inoxidable 316
Resorte de Diafragma	Serie Acero Inoxidable 300	25-6 MO SS
Cubierta del Eje	Viton®	Viton®
Conductor (o Cable)	XLPO	XLPO
Impregnación del Cable	Epoxi	Epoxi
Contratuercas del Cable	Latón	Acero Inoxidable 316
Cojinete de Empuje (86 °F / 30 °C)	Estándar 5-20 hp • 4,500 lbs Estándar 25-40 hp • 7,500 lbs	Estándar 5-20 hp • 4,500 lbs Estándar 25-40 hp • 7,500 lbs
Método para Conexión del Sistema a Tierra al Motor	Cable a Tierra en el Conector Principal del Suministro	Cable a Tierra en el Conector Principal del Suministro

Las especificaciones están sujetas a cambio sin previo aviso. Contacte a Franklin Electric para consultar si los tipos de material actuales son los requeridos para cumplir con las especificaciones.

Viton® es una marca comercial de DuPont Dow Elastomers.

Motores Sumergibles de Alta Temperatura 90 °C de 6"

Dimensiones y Pesos, Alta Temperatura, 6 Pulgadas



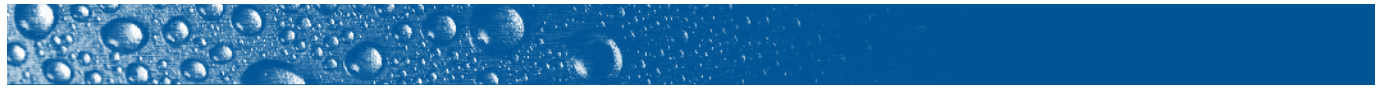
Carcasa de Ac. Inox. 304 de 3 Líneas

HP	KW	"L" (pulg.)	PESOS DE EMBARQUE		TAMAÑO DE LA CAJA DEL MOTOR (en pulgadas)
			LBS	KG	
5	3.7	26.40	116	53	8.75 x 11.25 x 34.50
7.5	5.5	28.96	129	59	8.75 x 11.25 x 37.00
10	7.5	31.52	145	66	8.75 x 11.25 x 42.25
15	11	34.09	156	71	8.75 x 11.25 x 42.25
20	15	36.65	174	79	8.75 x 11.25 x 51.25
25	18.5	41.77	202	92	8.75 x 11.25 x 51.25
30	22	56.27	300	136	8.75 x 10.50 x 71.75
40	30	62.27	330	150	8.75 x 10.50 x 71.75

Carcasa de Ac. Inox. 316 de 3 Líneas

HP	KW	"L" (pulg.)	PESOS DE EMBARQUE		TAMAÑO DE LA CAJA DEL MOTOR (en pulgadas)
			LBS	KG	
5	3.7	26.40	116	53	8.75 x 11.25 x 34.50
7.5	5.5	28.96	129	59	8.75 x 11.25 x 37.00
10	7.5	31.52	145	66	8.75 x 11.25 x 42.25
15	11	34.09	156	71	8.75 x 11.25 x 42.25
20	15	36.65	174	79	8.75 x 11.25 x 51.25
25	18.5	41.77	202	92	8.75 x 11.25 x 51.25
30	22	56.27	300	136	8.75 x 10.50 x 71.75
40	30	62.27	330	150	8.75 x 10.50 x 71.75

Modelos Disponibles Y-Δ de 6 líneas. (Agregue 5 lbs a los pesos de embarque).



Modelos de 6 Pulgadas de Alta Temperatura 90 °C

HP (KW)	CONSTRUCCIÓN	DESCRIPCIÓN						MODELO	EXIS- TENCIAS
		FASE	VOLTS	HZ	S.F.	# DE LÍNEAS	TAMAÑO DEL CABLE (AWG)		
5 hp 3.7 kW	POZO DE AGUA CON SELLO SAND FIGHTER	3	200	60	1.15	3	#8 c/TIERRA	276 650 00	
		3	220	50	1.00	3	#8 c/TIERRA	276 680 00	
		3	220	50	1.00	6-90°	#8 c/TIERRA	276 670 00	
		3	230	60	1.15	3	#8 c/TIERRA	276 600 00	
		3	230	60	1.15	6-90°	#8 c/TIERRA	276 720 00	
		3	380	60	1.15	3	#8 c/TIERRA	276 660 00	
		3	380	60	1.15	6-90°	#8 c/TIERRA	276 780 00	
		3	415	50	1.00	3	#8 c/TIERRA	276 690 00	
		3	460/380-415	60/50	1.15/1.00	3	#8 c/TIERRA	276 610 00	
		3	460/380-415	60/50	1.15/1.00	6-90°	#8 c/TIERRA	276 710 00	
	3	575	60	1.15	3	#8 c/TIERRA	276 620 00		
	ACERO INOXIDABLE 316	3	200	60	1.15	3	#8 c/TIERRA	276 650 30	
		3	220	50	1.00	3	#8 c/TIERRA	276 680 30	
		3	220	50	1.00	6-90°	#8 c/TIERRA	276 670 30	
		3	230	60	1.15	3	#8 c/TIERRA	276 600 30	
		3	230	60	1.15	6-90°	#8 c/TIERRA	276 720 30	
		3	380	60	1.15	3	#8 c/TIERRA	276 660 30	
		3	380	60	1.15	6-90°	#8 c/TIERRA	276 780 30	
		3	415	50	1.00	3	#8 c/TIERRA	276 690 30	
		3	460/380-415	60/50	1.15/1.00	3	#8 c/TIERRA	276 610 30	
3		460/380-415	60/50	1.15/1.00	6-90°	#8 c/TIERRA	276 710 30		
3	575	60	1.15	3	#8 c/TIERRA	276 620 30			
7.5 hp 5.5 kW	POZO DE AGUA CON SELLO SAND FIGHTER	3	200	60	1.15	3	#8 c/TIERRA	276 651 00	
		3	220	50	1.00	3	#8 c/TIERRA	276 681 00	
		3	220	50	1.00	6-90°	#8 c/TIERRA	276 671 00	
		3	230	60	1.15	3	#8 c/TIERRA	276 601 00	
		3	230	60	1.15	6-90°	#8 c/TIERRA	276 721 00	
		3	380	60	1.15	3	#8 c/TIERRA	276 661 00	
		3	380	60	1.15	6-90°	#8 c/TIERRA	276 781 00	
		3	415	50	1.00	3	#8 c/TIERRA	276 691 00	
		3	460/380-415	60/50	1.15/1.00	3	#8 c/TIERRA	276 611 00	
		3	460/380-415	60/50	1.15/1.00	6-90°	#8 c/TIERRA	276 711 00	
	3	575	60	1.15	3	#8 c/TIERRA	276 621 00		
	ACERO INOXIDABLE 316	3	200	60	1.15	3	#8 c/TIERRA	276 651 30	
		3	220	50	1.00	3	#8 c/TIERRA	276 681 30	
		3	220	50	1.00	6-90°	#8 c/TIERRA	276 671 30	
		3	230	60	1.15	3	#8 c/TIERRA	276 601 30	
		3	230	60	1.15	6-90°	#8 c/TIERRA	276 721 30	
		3	380	60	1.15	3	#8 c/TIERRA	276 661 30	
		3	380	60	1.15	6-90°	#8 c/TIERRA	276 781 30	
		3	415	50	1.00	3	#8 c/TIERRA	276 691 30	
		3	460/380-415	60/50	1.15/1.00	3	#8 c/TIERRA	276 611 30	
3		460/380-415	60/50	1.15/1.00	6-90°	#8 c/TIERRA	276 711 30		
3	575	60	1.15	3	#8 c/TIERRA	276 621 30			

Motores Sumergibles de Alta Temperatura 90 °C de 6"

HP (KW)	CONSTRUCCIÓN	DESCRIPCIÓN						MODELO	EXIS- TENCIAS
		FASE	VOLTS	HZ	S.F.	# DE LÍNEAS	TAMAÑO DEL CABLE (AWG)		
10 hp 7.5 kW	POZO DE AGUA CON SELLO SAND FIGHTER	3	200	60	1.15	3	#8 c/TIERRA	276 652 00	
		3	220	50	1.00	3	#8 c/TIERRA	276 682 00	
		3	220	50	1.00	6-90°	#8 c/TIERRA	276 672 00	
		3	230	60	1.15	3	#8 c/TIERRA	276 602 00	
		3	230	60	1.15	6-90°	#8 c/TIERRA	276 722 00	
		3	380	60	1.15	3	#8 c/TIERRA	276 662 00	
		3	380	60	1.15	6-90°	#8 c/TIERRA	276 782 00	
		3	415	50	1.00	3	#8 c/TIERRA	276 692 00	
		3	460/380-415	60/50	1.15/1.00	3	#8 c/TIERRA	276 612 00	SÍ
		3	460/380-415	60/50	1.15/1.00	6-90°	#8 c/TIERRA	276 712 00	
	3	575	60	1.15	3	#8 c/TIERRA	276 622 00		
	ACERO INOXIDABLE 316	3	200	60	1.15	3	#8 c/TIERRA	276 652 30	
		3	220	50	1.00	3	#8 c/TIERRA	276 682 30	
		3	220	50	1.00	6-90°	#8 c/TIERRA	276 672 30	
		3	230	60	1.15	3	#8 c/TIERRA	276 602 30	
		3	230	60	1.15	6-90°	#8 c/TIERRA	276 722 30	
		3	380	60	1.15	3	#8 c/TIERRA	276 662 30	
		3	380	60	1.15	6-90°	#8 c/TIERRA	276 782 30	
		3	415	50	1.00	3	#8 c/TIERRA	276 692 30	
		3	460/380-415	60/50	1.15/1.00	3	#8 c/TIERRA	276 612 30	
3		460/380-415	60/50	1.15/1.00	6-90°	#8 c/TIERRA	276 712 30		
3	575	60	1.15	3	#8 c/TIERRA	276 622 30			
15 hp 11 kW	POZO DE AGUA CON SELLO SAND FIGHTER	3	200	60	1.15	3	#8 c/TIERRA	276 653 00	
		3	220	50	1.00	3	#8 c/TIERRA	276 683 00	
		3	220	50	1.00	6-90°	#8 c/TIERRA	276 673 00	
		3	230	60	1.15	3	#8 c/TIERRA	276 603 00	
		3	230	60	1.15	6-90°	#8 c/TIERRA	276 723 00	
		3	380	60	1.15	3	#8 c/TIERRA	276 663 00	
		3	380	60	1.15	6-90°	#8 c/TIERRA	276 783 00	
		3	415	50	1.00	3	#8 c/TIERRA	276 693 00	
		3	460/380-415	60/50	1.15/1.00	3	#8 c/TIERRA	276 613 00	SÍ
		3	460/380-415	60/50	1.15/1.00	6-90°	#8 c/TIERRA	276 713 00	
	3	575	60	1.15	3	#8 c/TIERRA	276 623 00		
	ACERO INOXIDABLE 316	3	200	60	1.15	3	#8 c/TIERRA	276 653 30	
		3	220	50	1.00	3	#8 c/TIERRA	276 683 30	
		3	220	50	1.00	6-90°	#8 c/TIERRA	276 673 30	
		3	230	60	1.15	3	#8 c/TIERRA	276 603 30	
		3	230	60	1.15	6-90°	#8 c/TIERRA	276 723 30	
		3	380	60	1.15	3	#8 c/TIERRA	276 663 30	
		3	380	60	1.15	6-90°	#8 c/TIERRA	276 783 30	
		3	415	50	1.00	3	#8 c/TIERRA	276 693 30	
		3	460/380-415	60/50	1.15/1.00	3	#8 c/TIERRA	276 613 30	
3		460/380-415	60/50	1.15/1.00	6-90°	#8 c/TIERRA	276 713 30		
3	575	60	1.15	3	#8 c/TIERRA	276 623 30			

Modelos de 6 Pulgadas de Alta Temperatura 90 °C

HP (KW)	CONSTRUCCIÓN	DESCRIPCIÓN						MODELO	EXIS- TENCIAS
		FASE	VOLTS	HZ	S.F.	# DE LÍNEAS	TAMAÑO DEL CABLE (AWG)		
20 hp 15 kW	POZO DE AGUA CON SELLO SAND FIGHTER	3	200	60	1.15	3	#8 c/TIERRA	276 654 00	
		3	220	50	1.00	3	#8 c/TIERRA	276 684 00	
		3	220	50	1.00	6-90°	#8 c/TIERRA	276 674 00	
		3	230	60	1.15	3	#8 c/TIERRA	276 604 00	
		3	230	60	1.15	6-90°	#8 c/TIERRA	276 724 00	
		3	380	60	1.15	3	#8 c/TIERRA	276 664 00	
		3	380	60	1.15	6-90°	#8 c/TIERRA	276 784 00	
		3	415	50	1.00	3	#8 c/TIERRA	276 694 00	
		3	460/380-415	60/50	1.15/1.00	3	#8 c/TIERRA	276 614 00	Sí
		3	460/380-415	60/50	1.15/1.00	6-90°	#8 c/TIERRA	276 714 00	
	3	575	60	1.15	3	#8 c/TIERRA	276 624 00		
	ACERO INOXIDABLE 316	3	200	60	1.15	3	#8 c/TIERRA	276 654 30	
		3	220	50	1.00	3	#8 c/TIERRA	276 684 30	
		3	220	50	1.00	6-90°	#8 c/TIERRA	276 674 30	
		3	230	60	1.15	3	#8 c/TIERRA	276 604 30	
		3	230	60	1.15	6-90°	#8 c/TIERRA	276 724 30	
		3	380	60	1.15	3	#8 c/TIERRA	276 664 30	
		3	380	60	1.15	6-90°	#8 c/TIERRA	276 784 30	
		3	415	50	1.00	3	#8 c/TIERRA	276 694 30	
		3	460/380-415	60/50	1.15/1.00	3	#8 c/TIERRA	276 614 30	
3		460/380-415	60/50	1.15/1.00	6-90°	#8 c/TIERRA	276 714 30		
3	575	60	1.15	3	#8 c/TIERRA	276 624 30			
25 hp 18.5 kW	POZO DE AGUA CON SELLO SAND FIGHTER	3	200	60	1.15	3	#8 c/TIERRA	276 655 01	
		3	220	50	1.00	3	#8 c/TIERRA	276 685 01	
		3	220	50	1.00	6-90°	#8 c/TIERRA	276 675 01	
		3	230	60	1.15	3	#8 c/TIERRA	276 605 01	
		3	230	60	1.15	6-90°	#8 c/TIERRA	276 725 01	
		3	380	60	1.15	3	#8 c/TIERRA	276 665 01	
		3	380	60	1.15	6-90°	#8 c/TIERRA	276 785 01	
		3	415	50	1.00	3	#8 c/TIERRA	276 695 01	
		3	460/380-415	60/50	1.15/1.00	3	#8 c/TIERRA	276 615 01	Sí
		3	460/380-415	60/50	1.15/1.00	6-90°	#8 c/TIERRA	276 715 01	
	3	575	60	1.15	3	#8 c/TIERRA	276 625 01		
	ACERO INOXIDABLE 316	3	200	60	1.15	3	#8 c/TIERRA	276 655 31	
		3	220	50	1.00	3	#8 c/TIERRA	276 685 31	
		3	220	50	1.00	6-90°	#8 c/TIERRA	276 675 31	
		3	230	60	1.15	3	#8 c/TIERRA	276 605 31	
		3	230	60	1.15	6-90°	#8 c/TIERRA	276 725 31	
		3	380	60	1.15	3	#8 c/TIERRA	276 665 31	
		3	380	60	1.15	6-90°	#8 c/TIERRA	276 785 31	
		3	415	50	1.00	3	#8 c/TIERRA	276 695 31	
		3	460/380-415	60/50	1.15/1.00	3	#8 c/TIERRA	276 615 31	
3		460/380-415	60/50	1.15/1.00	6-90°	#8 c/TIERRA	276 715 31		
3	575	60	1.15	3	#8 c/TIERRA	276 625 31			

Motores Sumergibles de Alta Temperatura 90 °C de 6"

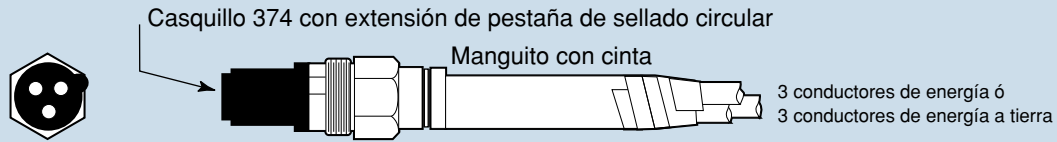
Modelos de 6 Pulgadas de Alta Temperatura 90 °C

HP (KW)	CONSTRUCCIÓN	DESCRIPCIÓN						MODELO	EXIS- TENCIAS
		FASE	VOLTS	HZ	S.F.	# DE LÍNEAS	TAMAÑO DEL CABLE (AWG)		
30 hp 22 kW	POZO DE AGUA CON SELLO SAND FIGHTER	3	200	60	1.15	3	#8 c/TIERRA	276 656 01	
		3	220	50	1.00	3	#8 c/TIERRA	276 686 01	
		3	220	50	1.00	6-90°	#8 c/TIERRA	276 676 01	
		3	230	60	1.15	3	#8 c/TIERRA	276 606 01	
		3	230	60	1.15	6-90°	#8 c/TIERRA	276 726 01	
		3	380	60	1.15	3	#8 c/TIERRA	276 666 01	
		3	380	60	1.15	6-90°	#8 c/TIERRA	276 786 01	
		3	415	50	1.00	3	#8 c/TIERRA	276 696 01	
		3	460/380-415	60/50	1.15/1.00	3	#8 c/TIERRA	276 616 01	Sí
		3	460/380-415	60/50	1.15/1.00	6-90°	#8 c/TIERRA	276 716 01	
	3	575	60	1.15	3	#8 c/TIERRA	276 626 01		
	ACERO INOXIDABLE 316	3	200	60	1.15	3	#8 c/TIERRA	276 656 31	
		3	220	50	1.00	3	#8 c/TIERRA	276 686 31	
		3	220	50	1.00	6-90°	#8 c/TIERRA	276 676 31	
		3	230	60	1.15	3	#8 c/TIERRA	276 606 31	
		3	230	60	1.15	6-90°	#8 c/TIERRA	276 726 31	
		3	380	60	1.15	3	#8 c/TIERRA	276 666 31	
		3	380	60	1.15	6-90°	#8 c/TIERRA	276 786 31	
		3	415	50	1.00	3	#8 c/TIERRA	276 696 31	
3		460/380-415	60/50	1.15/1.00	3	#8 c/TIERRA	276 616 31		
3		460/380-415	60/50	1.15/1.00	6-90°	#8 c/TIERRA	276 716 31		
3	575	60	1.15	3	#8 c/TIERRA	276 626 31			
40 hp 30 kW	POZO DE AGUA CON SELLO SAND FIGHTER	3	380	60	1.15	3	#8 c/TIERRA	276 667 01	
		3	380	60	1.15	6-90°	#8 c/TIERRA	276 787 01	
		3	415	50	1.00	3	#8 c/TIERRA	276 697 01	
		3	460/380-415	60/50	1.15/1.00	3	#8 c/TIERRA	276 617 01	Sí
		3	460/380-415	60/50	1.15/1.00	6-90°	#8 c/TIERRA	276 717 01	
		3	575	60	1.15	3	#8 c/TIERRA	276 627 01	
	ACERO INOXIDABLE 316	3	380	60	1.15	3	#8 c/TIERRA	276 667 31	
		3	380	60	1.15	6-90°	#8 c/TIERRA	276 787 31	
		3	415	50	1.00	3	#8 c/TIERRA	276 697 31	
		3	460/380-415	60/50	1.15/1.00	3	#8 c/TIERRA	276 617 31	
		3	460/380-415	60/50	1.15/1.00	6-90°	#8 c/TIERRA	276 717 31	
		3	575	60	1.15	3	#8 c/TIERRA	276 627 31	

NOTAS:

1. Todos los modelos mencionados anteriormente incluyen cables instalados en fábrica (13 pies).
2. Están disponibles voltajes adicionales para los modelos delta-estrella de 6-líneas. Consulte disponibilidad en fábrica

Líneas de los Motores Sumergibles de 6"



Materiales de Construcción de las Líneas para Motores de 6"

Componente	Material
Cable	XLPE 125 °C
Manguito	Latón o Acero Inoxidable 316
Impregnación	Epoxi
Contratuerca	Latón o Acero Inoxidable 316

Las especificaciones están sujetas a cambio sin previo aviso. Contacte a Franklin Electric para consultar si los tipos de material actuales son los requeridos para cumplir con las especificaciones.

Cable Estándar XLPE 125 °C

Excelente resistencia al ozono, abrasión, calor y químicos oxidantes.

Líneas de los Motores Sumergibles de 6"

Cable Estándar XLPE 125 °C

SE AJUSTA A LA CAPACIDAD DEL MOTOR FE (460 V ó 575 V 60 Hz)	MATERIAL P/CONTRATUERCA	LONG. DE LÍNEA		TAMAÑO DEL CABLE (AWG)	CABLES DE CORRIENTE	NO. PARTE FE	NO. KIT DE REEMPLAZO
		PIES	M				
Todas las Capacidades 6"	Latón	13	4	#8	3 c/TIERRA	152 671 901	305 517 901
	Latón	26	8	#8	3 c/TIERRA	152 671 902	305 517 902
	Ac. Inox. 316	13	4	#8	3 c/TIERRA	152 671 951	305 517 951
	Ac. Inox. 316	26	8	#8	3 c/TIERRA	152 671 952	305 517 952
5-30 hp 3.7-22 kW	Ac. Inox. 316	50	15	#10	3 c/TIERRA	152 672 955	305 518 955
	Ac. Inox. 316	75	23	#10	3 c/TIERRA	152 672 957	305 518 957
	Ac. Inox. 316	100	30	#10	3 c/TIERRA	152 672 960	305 518 960
	Ac. Inox. 316	125	38	#10	3 c/TIERRA	152 672 962	305 518 962
	Ac. Inox. 316	150	45	#10	3 c/TIERRA	152 672 965	305 518 965
5-40 hp 3.7-30 kW	Ac. Inox. 316	50	15	#8	3 c/TIERRA	152 671 955	305 517 955
	Ac. Inox. 316	75	23	#8	3 c/TIERRA	152 671 957	305 517 957
	Ac. Inox. 316	100	30	#8	3 c/TIERRA	152 671 960	305 517 960
	Ac. Inox. 316	125	38	#8	3 c/TIERRA	152 671 962	305 517 962
	Ac. Inox. 316	150	45	#8	3 c/TIERRA	152 671 965	305 517 965

NOTAS:

1. Consulte el Manual de Aplicación, Instalación y Mantenimiento (AIM) de Franklin para las dimensiones exactas.
2. El cable de Nitrilo tiene el manguito de la línea 1" más largo que el estándar.
3. SE ANULA LA GARANTÍA DEL MOTOR en caso de no hacer uso de las líneas provistas por Franklin.
4. Las líneas de reemplazo están disponibles de 25 pies que se incrementan hasta 150 pies. Los cortes especiales de las longitudes tienen un cargo adicional. Consulte en fábrica los costos y disponibilidad.

Motores de Alta Temperatura 90 °C - XLPO 125 °C

SE AJUSTA A LA CAPACIDAD DEL MOTOR FE(460 V ó 575 V 60 Hz)	MATERIAL P/CONTRATUERCA	LONG. DE LAS LÍNEAS		TAM. DEL CABLE	CABLES DE CORRIENTE	NO. PARTE FE	NO. KIT DE REEMPLAZO
		PIES	M				
Todas las Capacidades 6"	Ac. Inox. 316	13	4	#8	3 c/TIERRA	152 683 951	305 519 951
	Ac. Inox. 316	26	8	#8	3 c/TIERRA	152 683 952	305 519 952
	Ac. Inox. 316	50	15	#8	3 c/TIERRA	152 683 955	305 519 955
5-40 hp 3.7-30 kW	Ac. Inox. 316	75	23	#8	3 c/TIERRA	152 683 957	305 519 957
	Ac. Inox. 316	100	30	#8	3 c/TIERRA	152 683 960	305 519 960
	Ac. Inox. 316	125	38	#8	3 c/TIERRA	152 683 962	305 519 962
	Ac. Inox. 316	150	45	#8	3 c/TIERRA	152 683 965	305 519 965

NOTAS:

1. Consulte el Manual de Aplicación, Instalación y Mantenimiento (AIM) de Franklin para las dimensiones exactas.
2. SE ANULA LA GARANTÍA DEL MOTOR en caso de no hacer uso de las líneas provistas por Franklin.

Motores Estándar Sumergibles de 8"



Aplicaciones

Estos motores están contruidos para operar de manera segura con diámetros de 8" o pozos de agua grandes verticales.

Características Básicas

- Diseño de Montaje NEMA de doble Brida
- Eje estriado de acero inoxidable
- Sistema de encapsulamiento de seis elementos StatorShield™ de Franklin
- Cojinete de empuje tipo Kingsbury de alta capacidad lubricado por agua
- Llenados en fábrica con la solución de llenado no tóxica, soluble en agua
- Cable reemplazable en campo utilizando la tecnología exclusiva Water Bloc™ de Franklin
- Punto de Diseño de 60 Hz, 3525 rpm
- Cubierta externa contra arena en el eje
- Sello mecánico frontal en la salida del eje
- Rotor de barra de cobre
- Están aprobados todos los modelos de los dispositivos de frecuencia variable (DFV)
- Sensor de calor SubTrol™ en devanados para uso con SubMonitor™, exclusivo de Franklin

Opciones Especiales

- Los modelos Sand Fighter™ están equipados con:
- Sistema de Sellado Sand Fighter, exclusivo de Franklin contra arena u otros abrasivos en el pozo de agua.
 - Los Modelos de Construcción en Ac. Inox. 316 son Estándar con:
 - Sistema de Sellado Sand Fighter, exclusivo de Franklin contra arena u otros abrasivos en el pozo de agua.
 - Sensor de calor SubTrol™ en devanados para uso con SubMonitor™, exclusivo de Franklin.
- El Submonitor es un protector electrónico de vanguardia contra sobrecarga del motor y se vende por separado.
 - Los soportes en el panel a tierra no requieren cableado hacia el motor.
 - Fácil de usar, probado en campo.
 - Monitores de protección para equilibrar la energía, sobrecarga, baja carga, sobrecalentamiento, ciclo rápido y más.
 - Puede utilizarse con o sin el sensor de calor SubTrol™.
 - Provee protección térmica superior cuando está fabricado con el sensor de calor SubTrol.

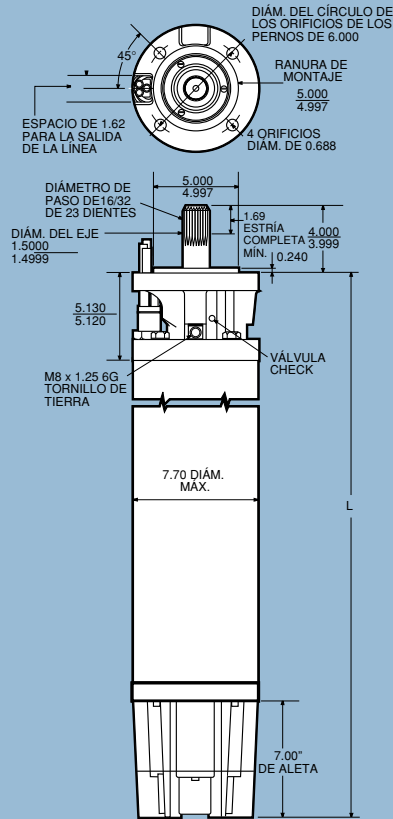
Consulte en fábrica para otros voltajes, hertz y potencias no mencionados en este catálogo.

Las especificaciones están sujetas a cambio sin previo aviso. Contacte a Franklin Electric para consultar si los materiales actuales son los requeridos para cumplir con las especificaciones.

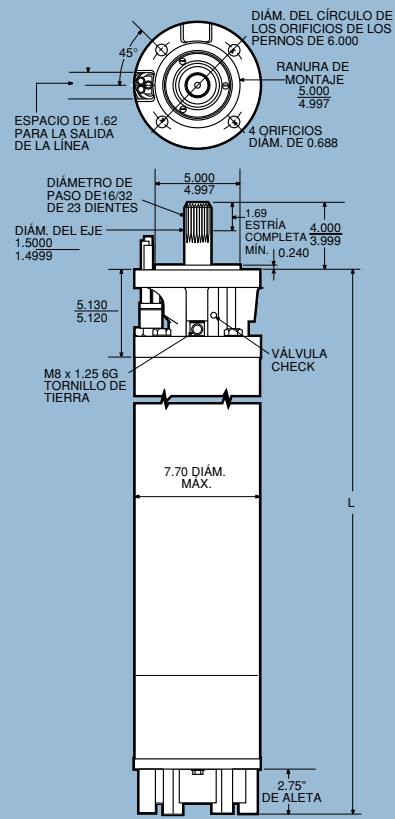
Motores Estándar Sumergibles de 8"

Pesos y Dimensiones para Motores de 8 pulgadas

40 hp hasta 100 hp Tipo 2.1



125 hp hasta 200 hp Tipo 1.0



Motores Trifásicos de 3 Líneas

HP	KW	"L" (pulg.)	PESOS DE EMBARQUE		TAM. DE LA CAJA DEL MOTOR (en pulgadas)
			LBS	KG	
40	30	36.4	320	146	17 x 9.25 x 51
50	37	39.4	345	157	17 x 9.25 x 51
60	45	42.4	375	171	17 x 9.25 x 51
75	55	47.4	430	196	17 x 9.25 x 64
100	75	54.9	530	241	17 x 9.25 x 64
125	93	68.8	700	318	17 x 9.25 x 79
150	110	77.8	840	382	17 x 9.25 x 96
175	130	85.8	945	430	17 x 9.25 x 96
200	150	94.8	1040	473	17 x 9.25 x 108

Modelos Disponibles Y-Δ de 6 líneas. (Agregue 5 lbs a los pesos de embarque).

Motores Estándar Sumergibles de 8"

Especificaciones para Motor Trifásico Estándar de 8 Pulgadas

Hz	Fase	Hp	kW	Polos	RPM	Temp. Ambiente Máxima	Carga Nominal
60	3	40 - 200	30 - 150	2	3525	86 °F / 30 °C	Continua en motores con flujo de 0.5 pies/seg
50	3	40 - 200	30 - 150	2	2900	86 °F / 30 °C	Continua en motores con flujo de 0.5 pies/seg

Los motores para temperatura ambiente máxima están disponibles en la línea del motor de Alta Temperatura de 8".

Materiales de Construcción para Motores Estándar de 8 Pulgadas

Componente	Tipo de Construcción		
	Pozo de Agua Estándar (Carcasa Serie Acero Inoxidable 300)	Pozo de Agua Sand Fighter™ (Carcasa de Acero Inoxidable 300)	Resistente a la Corrosión (Construcción de Acero Inoxidable 316)
Tipo de Resina del Estator	Estándar FE	Por Pozo de Agua Estándar	Por Pozo de Agua Estándar
Solución de Llenado del Motor (Soluble en Agua/No Tóxica)	FES91	Por Pozo de Agua Estándar	Por Pozo de Agua Estándar
Campana del Extremo Superior y Carcasa de Empuje	Hierro Gris con Recubrimiento Epóxico	Por Pozo de Agua Estándar	Acero Inoxidable 316
Sensor de Calor SubTrol™ (Montado en Devanado)	Sí	Por Pozo de Agua Estándar	Por Pozo de Agua Estándar
Carcasa del Estator	Serie Acero Inoxidable 300	Por Pozo de Agua Estándar	Acero Inoxidable 316
Extremos del Estator	Acero al Carbono	Por Pozo de Agua Estándar	Acero Inoxidable 316
Prolongación del Eje	Acero Inoxidable 17-4	Por Pozo de Agua Estándar	Por Pozo de Agua Estándar
Casquillo	Bronce	Por Pozo de Agua Estándar	Acero Inoxidable 316
Retén de Casquillo	Serie Acero Inoxidable 300	Por Pozo de Agua Estándar	Acero Inoxidable 316
Sello Mecánico	Sello Cerámico de Carbono (40-125 hp) Sistema de Sellado Sand Fighter™ (150-200 hp)	Sistema de Sellado Sand Fighter™	Sistema de Sellado Sand Fighter™
Componentes de Caucho del Sello Mecánico	Nitrilo	Por Pozo de Agua Estándar	Por Pozo de Agua Estándar
Material del Diafragma	Nitrilo	Por Pozo de Agua Estándar	Por Pozo de Agua Estándar
Placa de Diafragma	Acero Inoxidable 300	Por Pozo de Agua Estándar	Acero Inoxidable 316
Resorte de Diafragma	Acero Inoxidable 300	Por Pozo de Agua Estándar	Acero Inoxidable 316
Cubierta del Eje	Nitrilo	Por Pozo de Agua Estándar	Por Pozo de Agua Estándar
Conductor (o Cable)	XLPE (#8 AWG) Hypalon (#4 y #2 AWG)	Por Pozo de Agua Estándar	Por Pozo de Agua Estándar
Impregnación del Cable	Epoxi	Por Pozo de Agua Estándar	Por Pozo de Agua Estándar
Contratuercas del Cable o Placa de Compresión	Contratuercas de Latón (40-125 hp) Placa de Acero Inoxidable 316 (150-200 hp)	Por Pozo de Agua Estándar	Acero Inoxidable 316 Contratuercas (40-125 hp) Placa de Acero Inoxidable 316 (150-200 hp)
Cojinete de Empuje (86 °F / 30 °C)	10,000 lbs	Por Pozo de Agua Estándar	Por Pozo de Agua Estándar
Método para Conexión del Sistema a Tierra al Motor	Lengüeta de puesta a tierra en la campana del extremo superior	Por Pozo de Agua Estándar	Por Pozo de Agua Estándar

Las especificaciones están sujetas a cambio sin previo aviso. Contacte a Franklin Electric para consultar si los tipos de material actuales son los requeridos para cumplir con las especificaciones.

Motores Estándar Sumergibles de 8"

Modelos de 8 Pulgadas

HP (KW)	CONSTRUCCIÓN	DESCRIPCIÓN							MODELO	EXIS- TENCIAS
		FASE	VOLTS	HZ	SENSOR DE CALOR SUBTROL	S.F.	# DE LÍNEAS	CABLES DE CORRIENTE		
40 hp 30 kW	POZO DE AGUA	3	380	60	SÍ	1.15	3	#8 sin TIERRA	239 660 60	
		3	380	60	SÍ	1.15	6-90°	#8 sin TIERRA	239 680 20	
		3	415	50	SÍ	1.00	3	#8 sin TIERRA	239 740 60	
		3	460/380-415	60/50	SÍ	1.15/1.00	3	#8 sin TIERRA	239 600 60	SÍ
		3	460/380-415	60/50	SÍ	1.15/1.00	6-90°	#8 sin TIERRA	239 620 20	
		3	575	60	SÍ	1.15	3	#8 sin TIERRA	239 610 60	
	SAND FIGHTER	3	380	60	SÍ	1.15	3	#8 sin TIERRA	239 660 85	
		3	380	60	SÍ	1.15	6-90°	#8 sin TIERRA	239 680 86	
		3	415	50	SÍ	1.00	3	#8 sin TIERRA	239 740 85	
		3	460/380-415	60/50	SÍ	1.15/1.00	3	#8 sin TIERRA	239 600 85	SÍ
		3	460/380-415	60/50	SÍ	1.15/1.00	6-90°	#8 sin TIERRA	239 620 86	
		3	575	60	SÍ	1.15	3	#8 sin TIERRA	239 610 85	
	ACERO INOXIDABLE 316	3	380	60	SÍ	1.15	3	#8 sin TIERRA	239 660 62	
		3	380	60	SÍ	1.15	6-90°	#8 sin TIERRA	239 680 22	
		3	415	50	SÍ	1.00	3	#8 sin TIERRA	239 740 62	
		3	460/380-415	60/50	SÍ	1.15/1.00	3	#8 sin TIERRA	239 600 62	
		3	460/380-415	60/50	SÍ	1.15/1.00	6-90°	#8 sin TIERRA	239 620 22	
		3	575	60	SÍ	1.15	3	#8 sin TIERRA	239 610 62	
50 hp 37 kW	POZO DE AGUA	3	380	60	SÍ	1.15	3	#8 sin TIERRA	239 661 60	
		3	380	60	SÍ	1.15	6-90°	#8 sin TIERRA	239 681 20	
		3	415	50	SÍ	1.00	3	#8 sin TIERRA	239 741 60	
		3	460/380-415	60/50	SÍ	1.15/1.00	3	#8 sin TIERRA	239 601 60	SÍ
		3	460/380-415	60/50	SÍ	1.15/1.00	6-90°	#8 sin TIERRA	239 621 20	
		3	575	60	SÍ	1.15	3	#8 sin TIERRA	239 611 60	
	SAND FIGHTER	3	380	60	SÍ	1.15	3	#8 sin TIERRA	239 661 85	
		3	380	60	SÍ	1.15	6-90°	#8 sin TIERRA	239 681 86	
		3	415	50	SÍ	1.00	3	#8 sin TIERRA	239 741 85	
		3	460/380-415	60/50	SÍ	1.15/1.00	3	#8 sin TIERRA	239 601 85	SÍ
		3	460/380-415	60/50	SÍ	1.15/1.00	6-90°	#8 sin TIERRA	239 621 86	
		3	575	60	SÍ	1.15	3	#8 sin TIERRA	239 611 85	
	ACERO INOXIDABLE 316	3	380	60	SÍ	1.15	3	#8 sin TIERRA	239 661 62	
		3	380	60	SÍ	1.15	6-90°	#8 sin TIERRA	239 681 22	
		3	415	50	SÍ	1.00	3	#8 sin TIERRA	239 741 62	
		3	460/380-415	60/50	SÍ	1.15/1.00	3	#8 sin TIERRA	239 601 62	SÍ
		3	460/380-415	60/50	SÍ	1.15/1.00	6-90°	#8 sin TIERRA	239 621 22	
		3	575	60	SÍ	1.15	3	#8 sin TIERRA	239 611 62	

Motores Estándar Sumergibles de 8"

Modelos de 8 Pulgadas

HP (KW)	CONSTRUCCIÓN	DESCRIPCIÓN							MODELO	EXIS- TENCIAS
		FASE	VOLTS	HZ	SENSOR DE CALOR SUBTROL	S.F.	# DE LÍNEAS	CABLES DE CORRIENTE		
60 hp 45 kW	POZO DE AGUA	3	380	60	SÍ	1.15	3	#8 sin TIERRA	239 662 60	
		3	380	60	SÍ	1.15	6-90°	#8 sin TIERRA	239 682 20	
		3	415	50	SÍ	1.00	3	#8 sin TIERRA	239 742 60	
		3	460/380-415	60/50	SÍ	1.15/1.00	3	#8 sin TIERRA	239 602 60	SÍ
		3	460/380-415	60/50	SÍ	1.15/1.00	6-90°	#8 sin TIERRA	239 622 20	SÍ
		3	575	60	SÍ	1.15	3	#8 sin TIERRA	239 612 60	SÍ
	SAND FIGHTER	3	380	60	SÍ	1.15	3	#8 sin TIERRA	239 662 85	
		3	380	60	SÍ	1.15	6-90°	#8 sin TIERRA	239 682 86	
		3	415	50	SÍ	1.00	3	#8 sin TIERRA	239 742 85	
		3	460/380-415	60/50	SÍ	1.15/1.00	3	#8 sin TIERRA	239 602 85	SÍ
		3	460/380-415	60/50	SÍ	1.15/1.00	6-90°	#8 sin TIERRA	239 622 86	
		3	575	60	SÍ	1.15	3	#8 sin TIERRA	239 612 85	
	ACERO INOXIDABLE 316	3	380	60	SÍ	1.15	3	#8 sin TIERRA	239 662 62	
		3	380	60	SÍ	1.15	6-90°	#8 sin TIERRA	239 682 22	
		3	415	50	SÍ	1.00	3	#8 sin TIERRA	239 742 62	
		3	460/380-415	60/50	SÍ	1.15/1.00	3	#8 sin TIERRA	239 602 62	SÍ
		3	460/380-415	60/50	SÍ	1.15/1.00	6-90°	#8 sin TIERRA	239 622 22	
		3	575	60	SÍ	1.15	3	#8 sin TIERRA	239 612 62	
75 hp 55 kW	POZO DE AGUA	3	380	60	SÍ	1.15	3	#4 sin TIERRA	239 663 60	SÍ
		3	380	60	SÍ	1.15	6-90°	#4 sin TIERRA	239 683 20	
		3	415	50	SÍ	1.00	3	#4 sin TIERRA	239 743 60	
		3	460/380-415	60/50	SÍ	1.15/1.00	3	#4 sin TIERRA	239 603 60	SÍ
		3	460/380-415	60/50	SÍ	1.15/1.00	6-90°	#4 sin TIERRA	239 623 20	SÍ
		3	575	60	SÍ	1.15	3	#4 sin TIERRA	239 613 60	SÍ
	SAND FIGHTER	3	380	60	SÍ	1.15	3	#4 sin TIERRA	239 663 85	
		3	380	60	SÍ	1.15	6-90°	#4 sin TIERRA	239 683 86	
		3	415	50	SÍ	1.00	3	#4 sin TIERRA	239 743 85	
		3	460/380-415	60/50	SÍ	1.15/1.00	3	#4 sin TIERRA	239 603 85	SÍ
		3	460/380-415	60/50	SÍ	1.15/1.00	6-90°	#4 sin TIERRA	239 623 86	
		3	575	60	SÍ	1.15	3	#4 sin TIERRA	239 613 85	
	ACERO INOXIDABLE 316	3	380	60	SÍ	1.15	3	#4 sin TIERRA	239 663 62	
		3	380	60	SÍ	1.15	6-90°	#4 sin TIERRA	239 683 22	
		3	415	50	SÍ	1.00	3	#4 sin TIERRA	239 743 62	
		3	460/380-415	60/50	SÍ	1.15/1.00	3	#4 sin TIERRA	239 603 62	SÍ
		3	460/380-415	60/50	SÍ	1.15/1.00	6-90°	#4 sin TIERRA	239 623 22	
		3	575	60	SÍ	1.15	3	#4 sin TIERRA	239 613 62	

Motores Estándar Sumergibles de 8"

Modelos de 8 Pulgadas

HP (KW)	CONSTRUCCIÓN	DESCRIPCIÓN							MODELO	EXIS- TENCIAS
		FASE	VOLTS	HZ	SENSOR DE CALOR SUBTROL	S.F.	# DE LÍNEAS	CABLES DE CORRIENTE		
100 hp 75 kW	POZO DE AGUA	3	380	60	SÍ	1.15	3	#4 sin TIERRA	239 664 60	SÍ
		3	380	60	SÍ	1.15	6-90°	#4 sin TIERRA	239 684 20	
		3	415	50	SÍ	1.00	3	#4 sin TIERRA	239 744 60	
		3	460/380-415	60/50	SÍ	1.15/1.00	3	#4 sin TIERRA	239 604 60	SÍ
		3	460/380-415	60/50	SÍ	1.15/1.00	6-90°	#4 sin TIERRA	239 624 20	SÍ
		3	575	60	SÍ	1.15	3	#4 sin TIERRA	239 614 60	SÍ
	SAND FIGHTER	3	380	60	SÍ	1.15	3	#4 sin TIERRA	239 664 85	
		3	380	60	SÍ	1.15	6-90°	#4 sin TIERRA	239 684 86	
		3	415	50	SÍ	1.00	3	#4 sin TIERRA	239 744 85	
		3	460/380-415	60/50	SÍ	1.15/1.00	3	#4 sin TIERRA	239 604 85	SÍ
		3	460/380-415	60/50	SÍ	1.15/1.00	6-90°	#4 sin TIERRA	239 624 86	
		3	575	60	SÍ	1.15	3	#4 sin TIERRA	239 614 85	
	ACERO INOXIDABLE 316	3	380	60	SÍ	1.15	3	#4 sin TIERRA	239 664 62	
		3	380	60	SÍ	1.15	6-90°	#4 sin TIERRA	239 684 22	
		3	415	50	SÍ	1.00	3	#4 sin TIERRA	239 744 62	
		3	460/380-415	60/50	SÍ	1.15/1.00	3	#4 sin TIERRA	239 604 62	SÍ
		3	460/380-415	60/50	SÍ	1.15/1.00	6-90°	#4 sin TIERRA	239 624 22	
		3	575	60	SÍ	1.15	3	#4 sin TIERRA	239 614 62	
125 hp 93 kW	POZO DE AGUA	3	380	60	SÍ	1.15	3	#4 sin TIERRA	239 165 60	
		3	380	60	SÍ	1.15	6-90°	#4 sin TIERRA	239 185 20	
		3	415	50	SÍ	1.00	3	#4 sin TIERRA	274 365 60	
		3	460/380-415	60/50	SÍ	1.15/1.00	3	#4 sin TIERRA	239 105 60	SÍ
		3	460/380-415	60/50	SÍ	1.15/1.00	6-90°	#4 sin TIERRA	239 125 20	SÍ
		3	575	60	SÍ	1.15	3	#4 sin TIERRA	239 115 60	SÍ
	SAND FIGHTER	3	380	60	SÍ	1.15	3	#4 sin TIERRA	239 165 85	
		3	380	60	SÍ	1.15	6-90°	#4 sin TIERRA	239 185 86	
		3	415	50	SÍ	1.00	3	#4 sin TIERRA	239 365 85	
		3	460/380-415	60/50	SÍ	1.15/1.00	3	#4 sin TIERRA	239 105 85	SÍ
		3	460/380-415	60/50	SÍ	1.15/1.00	6-90°	#4 sin TIERRA	239 125 86	
		3	575	60	SÍ	1.15	3	#4 sin TIERRA	239 115 85	
	ACERO INOXIDABLE 316	3	380	60	SÍ	1.15	3	#4 sin TIERRA	239 165 62	
		3	380	60	SÍ	1.15	6-90°	#4 sin TIERRA	239 185 22	
		3	415	50	SÍ	1.00	3	#4 sin TIERRA	239 365 62	
		3	460/380-415	60/50	SÍ	1.15/1.00	3	#4 sin TIERRA	239 105 62	SÍ
		3	460/380-415	60/50	SÍ	1.15/1.00	6-90°	#4 sin TIERRA	239 125 22	
		3	575	60	SÍ	1.15	3	#4 sin TIERRA	239 115 62	

Motores Estándar Sumergibles de 8"

Modelos de 8 Pulgadas

HP (KW)	CONSTRUCCIÓN	DESCRIPCIÓN							MODELO	EXIS- TENCIAS
		FASE	VOLTS	HZ	SENSOR DE CALOR SUBTROL	S.F.	# DE LÍNEAS	CABLES DE CORRIENTE		
150 hp 110 kW	POZO DE AGUA CON SELLO SAND FIGHTER	3	380	60	SÍ	1.15	3	#2 sin TIERRA	239 166 85	
		3	380	60	SÍ	1.15	6-90°	#4 sin TIERRA	239 186 86	
		3	415	50	SÍ	1.00	3	#2 sin TIERRA	239 366 85	
		3	460/380-415	60/50	SÍ	1.15/1.00	3	#2 sin TIERRA	239 106 85	SÍ
		3	460/380-415	60/50	SÍ	1.15/1.00	6-90°	#4 sin TIERRA	239 126 86	SÍ
		3	575	60	SÍ	1.15	3	#2 sin TIERRA	239 116 85	SÍ
	ACERO INOXIDABLE 316	3	380	60	SÍ	1.15	3	#2 sin TIERRA	239 166 62	
		3	380	60	SÍ	1.15	6-90°	#4 sin TIERRA	239 186 22	
		3	415	50	SÍ	1.00	3	#2 sin TIERRA	239 366 62	
		3	460/380-415	60/50	SÍ	1.15/1.00	3	#2 sin TIERRA	239 106 62	SÍ
		3	460/380-415	60/50	SÍ	1.15/1.00	6-90°	#4 sin TIERRA	239 126 22	
		3	575	60	SÍ	1.15	3	#2 sin TIERRA	239 116 62	
175 hp 130 kW	POZO DE AGUA CON SELLO SAND FIGHTER	3	380	60	SÍ	1.15	3	#2 sin TIERRA	239 167 85	
		3	380	60	SÍ	1.15	6-90°	#4 sin TIERRA	239 187 86	
		3	415	50	SÍ	1.00	3	#2 sin TIERRA	239 367 85	
		3	460/380-415	60/50	SÍ	1.15/1.00	3	#2 sin TIERRA	239 107 85	SÍ
		3	460/380-415	60/50	SÍ	1.15/1.00	6-90°	#4 sin TIERRA	239 127 86	
		3	575	60	SÍ	1.15	3	#2 sin TIERRA	239 117 85	
	ACERO INOXIDABLE 316	3	380	60	SÍ	1.15	3	#2 sin TIERRA	239 167 62	
		3	380	60	SÍ	1.15	6-90°	#4 sin TIERRA	239 187 22	
		3	415	50	SÍ	1.00	3	#2 sin TIERRA	239 367 62	
		3	460/380-415	60/50	SÍ	1.15/1.00	3	#2 sin TIERRA	239 107 62	
		3	460/380-415	60/50	SÍ	1.15/1.00	6-90°	#4 sin TIERRA	239 127 22	
		3	575	60	SÍ	1.15	3	#2 sin TIERRA	239 117 62	
200 hp 150 kW	POZO DE AGUA CON SELLO SAND FIGHTER	3	380	60	SÍ	1.15	3	#2 sin TIERRA	239 168 85	
		3	380	60	SÍ	1.15	6-90°	#4 sin TIERRA	239 188 86	
		3	415	50	SÍ	1.00	3	#2 sin TIERRA	239 368 85	
		3	460/380-415	60/50	SÍ	1.15/1.00	3	#2 sin TIERRA	239 108 85	SÍ
		3	460/380-415	60/50	SÍ	1.15/1.00	6-90°	#4 sin TIERRA	239 128 86	
		3	575	60	SÍ	1.15	3	#2 sin TIERRA	239 118 85	
	ACERO INOXIDABLE 316	3	380	60	SÍ	1.15	3	#2 sin TIERRA	239 168 62	
		3	380	60	SÍ	1.15	6-90°	#4 sin TIERRA	239 188 22	
		3	415	50	SÍ	1.00	3	#2 sin TIERRA	239 368 62	
		3	460/380-415	60/50	SÍ	1.15/1.00	3	#2 sin TIERRA	239 108 62	
		3	460/380-415	60/50	SÍ	1.15/1.00	6-90°	#4 sin TIERRA	239 128 22	
		3	575	60	SÍ	1.15	3	#2 sin TIERRA	239 118 62	

NOTAS:

1. Los modelos designados anteriormente como Sand Fighter™ son para construcciones en pozos de agua.
2. Todos los modelos de Acero Inoxidable 316 están equipados con el sistema de sellado Sand Fighter.
3. Todos los modelos mencionados anteriormente incluyen cables instalados en fábrica (13 pies).
4. Las líneas del motor no incluyen el conector a tierra.

Motores Sumergibles de 75 °C de 8"



Aplicaciones

Estos motores están contruidos para operar de manera segura con diámetros de 8" o pozos de agua grandes verticales, en aplicaciones con alta temperatura, alto empuje o bajo flujo.

Características Básicas

- Capaz de operar en temperaturas de agua hasta 167 °F (75 °C)
- En ambientes de 86 °F (30 °C) o menores brindan 25% más empuje descendente y empuje ascendente que el producto estándar
- No hay flujo cuando están sumergidos en lagos o pozos con diámetros de 14" o mayores y el agua está a una temperatura de 86 °F o menos.
- Diseño de Montaje NEMA de doble Brida
- Eje estriado de acero inoxidable
- Sistema de encapsulamiento de seis elementos StatorShield™ de Franklin
- Cojinete de empuje tipo Kingsbury de alta capacidad lubricado por agua
- Llenados en fábrica con la solución de llenado no tóxica, soluble en agua
- Cable reemplazable en campo utilizando la tecnología exclusiva Water Bloc™ de Franklin
- Punto de Diseño de 60 Hz, 3525 rpm
- Cubierta externa contra arena en el eje
- Sistema de Sello Mecánico Sand Fighter™
- Rotor de barra de cobre
- Están aprobados todos los modelos de los dispositivos de frecuencia variable (DFV)

Opciones Especiales

- El Submonitor es un protector electrónico de vanguardia contra sobrecarga del motor y se vende por separado.
 - Los soportes en el panel a tierra no requieren cableado hacia el motor.
 - Fácil de usar, probado en campo.
 - Monitores de protección para equilibrar la energía, sobrecarga, baja carga, sobrecalentamiento, ciclo rápido y más.
 - Puede utilizarse con o sin el sensor de calor SubTrol™.
 - Provee protección térmica superior cuando está fabricado con el sensor de calor SubTrol.

Consulte en fábrica para otros voltajes, hertz y potencias no mencionados en este catálogo.

Las especificaciones están sujetas a cambio sin previo aviso. Contacte a Franklin Electric para consultar si los materiales actuales son los requeridos para cumplir con las especificaciones.

Motores Sumergibles de 75 °C de 8"

Especificaciones para Motor Trifásico de Alta Temperatura 75 °C de 8 Pulgadas

Hz	Fase	Hp	kW	Polos	RPM	Temp. Ambiente Máxima	Carga Nominal
60	3	40 - 150	30 - 110	2	3525	167 °F / 75 °C	Continua en motores con flujo de 0.5 pies/seg*
50	3	40 - 150	30 - 110	2	2900	167 °F / 75 °C	Continua en motores con flujo de 0.5 pies/seg*

* Los motores están clasificados por una carga continua, a una temperatura del agua de 86 °F (30 °C), SIN FLUJO en lagos o en pozos con diámetros de 14 pulgadas o más largos.

Materiales de Construcción, Alta Temperatura 75 °C de 8 Pulgadas

Componente	Tipo de Construcción	
	Alta Temperatura 75 °C (Carcasa Serie Ac. Inox. 300)	Alta Temperatura 75 °C (Construcción de Ac. Inox. 316)
Estándares UL de la Clase Aislamiento	Clase F	Clase F
Temperatura Ambiente del Motor	167 °F / 75 °C	167 °F / 75 °C
Tipo de Resina del Estator	FE Alta Temperatura	FE Alta Temperatura
Solución de Llenado del Motor (Soluble en Agua/No Tóxica)	FES92	FES92
Campana del Extremo Superior y Carcasa de Empuje	Hierro Gris con Recubrimiento Epóxico	Acero Inoxidable 316
Sensor de Calor SubTrol™ (Montado en Devanado)	No	No
Carcasa del Estator	Serie Acero Inoxidable 300	Acero Inoxidable 316
Extremos del Estator	Acero al Carbono	Acero Inoxidable 316
Prolongación del Eje	Acero Inoxidable 17-4	Acero Inoxidable 17-4
Casquillo	Bronce	Acero Inoxidable 316
Retén de Casquillo	Serie Acero Inoxidable 300	Acero Inoxidable 316
Sello Mecánico	Sistema de Sellado Sand Fighter™	Sistema de Sellado Sand Fighter™
Componentes de Caucho del Sello Mecánico	Viton®	Viton®
Material del Diafragma	Viton®	Viton®
Placa de Diafragma	Acero Inoxidable 316	Acero Inoxidable 316
Resorte de Diafragma	Acero Inoxidable 316	Acero Inoxidable 316
Cubierta del Eje	Viton®	Viton®
Conductor (o Cable)	XLPO	XLPO
Impregnación del Cable	Epoxi	Epoxi
Contratuercas del Cable o Placa de Compresión	Placa de Acero Inoxidable 316 (150-200 hp)	Placa de Acero Inoxidable 316 (150-200 hp)
Cojinete de Empuje (86 °F / 30 °C)	12,500 lbs (86 °F / 30 °C) 10,000 lbs (167 °F / 75 °C)	12,500 lbs (86 °F / 30 °C) 10,000 lbs (167 °F / 75 °C)
Método para Conexión del Sistema a Tierra al Motor	Lengüeta de puesta a tierra en la campana del extremo superior	Lengüeta de puesta a tierra en la campana del extremo superior

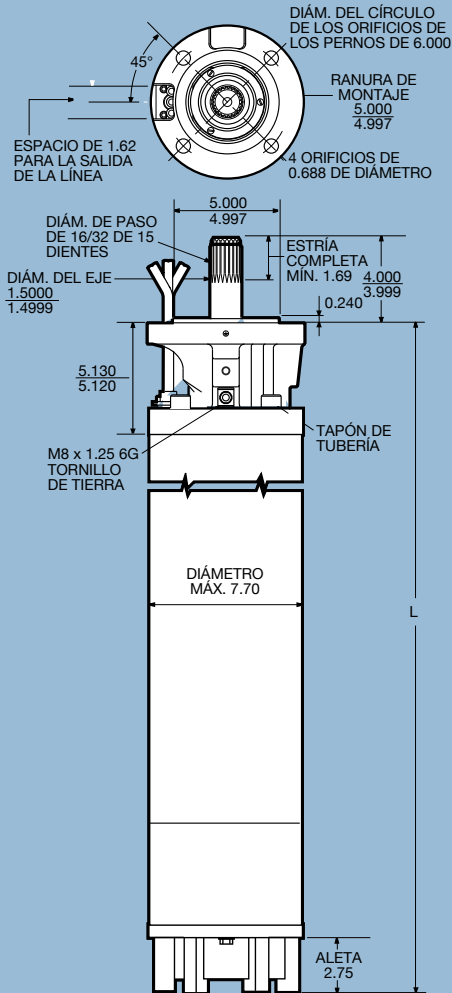
Las especificaciones están sujetas a cambio sin previo aviso. Contacte a Franklin Electric para consultar si los tipos de material actuales son los requeridos para cumplir con las especificaciones.

Viton® es una marca comercial de DuPont Dow Elastomers.

Motores Sumergibles de 75 °C de 8"

Pesos y Dimensiones, Alta Temperatura 75 °C de 8 Pulgadas

40 hp hasta 150 hp Tipo 1.0



Motores Trifásicos

HP	KW	"L" (pulg.)	PESOS DE EM-BARQUE		TAM. DE LA CAJA DEL MOTOR (en pulgadas)
			LBS	KG	
40	30	44.8	400	181	17 x 9.25 x 51
50	37	49.8	455	206	17 x 9.25 x 64
60	45	57.3	555	252	17 x 9.25 x 64
75	55	68.8	700	318	17 x 9.25 x 79
100	75	77.8	840	382	17 x 9.25 x 96
125	93	85.8	945	430	17 x 9.25 x 96
150	110	94.8	1040	473	17 x 9.25 x 108

Motores Sumergibles de 75 °C de 8"

Modelos de Alta Temperatura 75 °C de 8 Pulgadas

HP (KW)	CONSTRUCCIÓN	DESCRIPCIÓN							MODELO	EXIS- TENCIAS
		FASE	VOLTS	HZ	SENSOR DE CALOR SUBTROL	S.F.	# DE LÍNEAS	TAM. DEL CABLE		
40 hp 30 kW	POZO DE AGUA CON SELLO SAND FIGHTER	3	380	60	No Disponible	1.15	3	#2 sin TIERRA	279 160 90	
		3	380	60	No Disponible	1.15	6-90°	#2 sin TIERRA	279 180 90	
		3	415	50	No Disponible	1.00	3	#2 sin TIERRA	279 360 90	
		3	460/380-415	60/50	No Disponible	1.15/1.00	3	#2 sin TIERRA	279 100 90	
		3	460/380-415	60/50	No Disponible	1.15/1.00	6-90°	#2 sin TIERRA	279 120 90	
		3	575	60	No Disponible	1.15	3	#2 sin TIERRA	279 110 90	
	ACERO INOXIDABLE 316	3	380	60	No Disponible	1.15	3	#2 sin TIERRA	279 160 92	
		3	380	60	No Disponible	1.15	6-90°	#2 sin TIERRA	279 180 92	
		3	415	50	No Disponible	1.00	3	#2 sin TIERRA	279 360 92	
		3	460/380-415	60/50	No Disponible	1.15/1.00	3	#2 sin TIERRA	279 100 92	
		3	460/380-415	60/50	No Disponible	1.15/1.00	6-90°	#2 sin TIERRA	279 120 92	
		3	575	60	No Disponible	1.15	3	#2 sin TIERRA	279 110 92	
50 hp 37 kW	POZO DE AGUA CON SELLO SAND FIGHTER	3	380	60	No Disponible	1.15	3	#2 sin TIERRA	279 161 90	
		3	380	60	No Disponible	1.15	6-90°	#2 sin TIERRA	279 181 90	
		3	415	50	No Disponible	1.00	3	#2 sin TIERRA	279 361 90	
		3	460/380-415	60/50	No Disponible	1.15/1.00	3	#2 sin TIERRA	279 101 90	
		3	460/380-415	60/50	No Disponible	1.15/1.00	6-90°	#2 sin TIERRA	279 121 90	
		3	575	60	No Disponible	1.15	3	#2 sin TIERRA	279 111 90	
	ACERO INOXIDABLE 316	3	380	60	No Disponible	1.15	3	#2 sin TIERRA	279 161 92	
		3	380	60	No Disponible	1.15	6-90°	#2 sin TIERRA	279 181 92	
		3	415	50	No Disponible	1.00	3	#2 sin TIERRA	279 361 92	
		3	460/380-415	60/50	No Disponible	1.15/1.00	3	#2 sin TIERRA	279 101 92	
		3	460/380-415	60/50	No Disponible	1.15/1.00	6-90°	#2 sin TIERRA	279 121 92	
		3	575	60	No Disponible	1.15	3	#2 sin TIERRA	279 111 92	
60 hp 45 kW	POZO DE AGUA CON SELLO SAND FIGHTER	3	380	60	No Disponible	1.15	3	#2 sin TIERRA	279 162 90	
		3	380	60	No Disponible	1.15	6-90°	#2 sin TIERRA	279 182 90	
		3	415	50	No Disponible	1.00	3	#2 sin TIERRA	279 362 90	
		3	460/380-415	60/50	No Disponible	1.15/1.00	3	#2 sin TIERRA	279 102 90	Sí
		3	460/380-415	60/50	No Disponible	1.15/1.00	6-90°	#2 sin TIERRA	279 122 90	
		3	575	60	No Disponible	1.15	3	#2 sin TIERRA	279 112 90	
	ACERO INOXIDABLE 316	3	380	60	No Disponible	1.15	3	#2 sin TIERRA	279 162 92	
		3	380	60	No Disponible	1.15	6-90°	#2 sin TIERRA	279 182 92	
		3	415	50	No Disponible	1.00	3	#2 sin TIERRA	279 362 92	
		3	460/380-415	60/50	No Disponible	1.15/1.00	3	#2 sin TIERRA	279 102 92	
		3	460/380-415	60/50	No Disponible	1.15/1.00	6-90°	#2 sin TIERRA	279 122 92	
		3	575	60	No Disponible	1.15	3	#2 sin TIERRA	279 112 92	

Motores Sumergibles de 75 °C de 8"

Modelos de Alta Temperatura 75 °C de 8 Pulgadas

HP (KW)	CONSTRUCCIÓN	DESCRIPCIÓN							MODELO	EXIS- TENCIAS
		FASE	VOLTS	HZ	SENSOR DE CALOR SUBTROL	S.F.	# DE LÍNEAS	TAM. DEL CABLE		
75 hp 55 kW	POZO DE AGUA CON SELLO SAND FIGHTER	3	380	60	No Disponible	1.15	3	#2 sin TIERRA	279 163 90	
		3	380	60	No Disponible	1.15	6-90°	#2 sin TIERRA	279 183 90	
		3	415	50	No Disponible	1.00	3	#2 sin TIERRA	279 363 90	
		3	460/380-415	60/50	No Disponible	1.15/1.00	3	#2 sin TIERRA	279 103 90	SÍ
		3	460/380-415	60/50	No Disponible	1.15/1.00	6-90°	#2 sin TIERRA	279 123 90	
		3	575	60	No Disponible	1.15	3	#2 sin TIERRA	279 113 90	
	ACERO INOXIDABLE 316	3	380	60	No Disponible	1.15	3	#2 sin TIERRA	279 163 92	
		3	380	60	No Disponible	1.15	6-90°	#2 sin TIERRA	279 183 92	
		3	415	50	No Disponible	1.00	3	#2 sin TIERRA	279 363 92	
		3	460/380-415	60/50	No Disponible	1.15/1.00	3	#2 sin TIERRA	279 103 92	
		3	460/380-415	60/50	No Disponible	1.15/1.00	6-90°	#2 sin TIERRA	279 123 92	
		3	575	60	No Disponible	1.15	3	#2 sin TIERRA	279 113 92	
100 hp 75 kW	POZO DE AGUA CON SELLO SAND FIGHTER	3	380	60	No Disponible	1.15	3	#2 sin TIERRA	279 164 90	
		3	380	60	No Disponible	1.15	6-90°	#2 sin TIERRA	279 184 90	
		3	415	50	No Disponible	1.00	3	#2 sin TIERRA	279 364 90	
		3	460/380-415	60/50	No Disponible	1.15/1.00	3	#2 sin TIERRA	279 104 90	SÍ
		3	460/380-415	60/50	No Disponible	1.15/1.00	6-90°	#2 sin TIERRA	279 124 90	
		3	575	60	No Disponible	1.15	3	#2 sin TIERRA	279 114 90	
	ACERO INOXIDABLE 316	3	380	60	No Disponible	1.15	3	#2 sin TIERRA	279 164 92	
		3	380	60	No Disponible	1.15	6-90°	#2 sin TIERRA	279 184 92	
		3	415	50	No Disponible	1.00	3	#2 sin TIERRA	279 364 92	
		3	460/380-415	60/50	No Disponible	1.15/1.00	3	#2 sin TIERRA	279 104 92	SÍ
		3	460/380-415	60/50	No Disponible	1.15/1.00	6-90°	#2 sin TIERRA	279 124 92	
		3	575	60	No Disponible	1.15	3	#2 sin TIERRA	279 114 92	
125 hp 93 kW	POZO DE AGUA CON SELLO SAND FIGHTER	3	380	60	No Disponible	1.15	3	#2 sin TIERRA	279 165 90	
		3	380	60	No Disponible	1.15	6-90°	#2 sin TIERRA	279 185 90	
		3	415	50	No Disponible	1.00	3	#2 sin TIERRA	279 365 90	
		3	460/380-415	60/50	No Disponible	1.15/1.00	3	#2 sin TIERRA	279 105 90	SÍ
		3	460/380-415	60/50	No Disponible	1.15/1.00	6-90°	#2 sin TIERRA	279 125 90	
		3	575	60	No Disponible	1.15	3	#2 sin TIERRA	279 115 90	
	ACERO INOXIDABLE 316	3	380	60	No Disponible	1.15	3	#2 sin TIERRA	279 165 92	
		3	380	60	No Disponible	1.15	6-90°	#2 sin TIERRA	279 185 92	
		3	415	50	No Disponible	1.00	3	#2 sin TIERRA	279 365 92	
		3	460/380-415	60/50	No Disponible	1.15/1.00	3	#2 sin TIERRA	279 105 92	SÍ
		3	460/380-415	60/50	No Disponible	1.15/1.00	6-90°	#2 sin TIERRA	279 125 92	
		3	575	60	No Disponible	1.15	3	#2 sin TIERRA	279 115 92	

Motores Sumergibles de 75 °C de 8"

Modelos de Alta Temperatura 75 °C de 8 Pulgadas

HP (KW)	CONSTRUCCIÓN	DESCRIPCIÓN							MODELO	EXIS- TENCIAS
		FASE	VOLTS	HZ	SENSOR DE CALOR SUBTROL	S.F.	# DE LÍNEAS	TAM. DEL CABLE		
150 hp 110 kW	POZO DE AGUA CON SELLO SAND FIGHTER	3	380	60	No Disponible	1.15	3	#2 sin TIERRA	279 166 90	
		3	380	60	No Disponible	1.15	6-90°	#2 sin TIERRA	279 186 90	
		3	415	50	No Disponible	1.00	3	#2 sin TIERRA	279 366 90	
		3	460/380-415	60/50	No Disponible	1.15/1.00	3	#2 sin TIERRA	279 106 90	Sí
		3	460/380-415	60/50	No Disponible	1.15/1.00	6-90°	#2 sin TIERRA	279 126 90	
		3	575	60	No Disponible	1.15	3	#2 sin TIERRA	279 116 90	
	ACERO INOXIDABLE 316	3	380	60	No Disponible	1.15	3	#2 sin TIERRA	279 166 92	
		3	380	60	No Disponible	1.15	6-90°	#2 sin TIERRA	279 186 92	
		3	415	50	No Disponible	1.00	3	#2 sin TIERRA	279 366 92	
		3	460/380-415	60/50	No Disponible	1.15/1.00	3	#2 sin TIERRA	279 106 92	
		3	460/380-415	60/50	No Disponible	1.15/1.00	6-90°	#2 sin TIERRA	279 126 92	
		3	575	60	No Disponible	1.15	3	#2 sin TIERRA	279 116 92	

NOTAS:

1. Todos los modelos mencionados anteriormente incluyen cables instalados en fábrica (13 pies).
2. Las líneas del motor no incluyen el conector a tierra.

Líneas de los Motores Sumergibles de 8"

FIGURA 1: Cable Estándar XLPE 125 °C

Construcción para Motor de 40, 50 y 60 hp



FIGURA 2: Línea Estándar Hypalon 75 °C

Construcción para Motor de 75, 100 y 125 hp

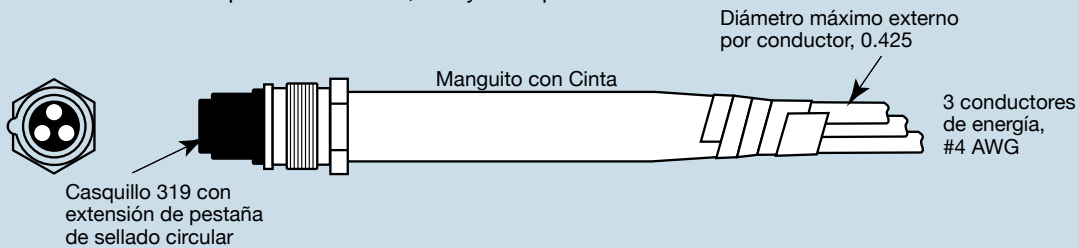


FIGURA 3: Línea Estándar Hypalon 75 °C

Construcción para Motor de 150, 175 y 200 hp, la placa de fijación de la líneas es una parte independiente y puede reutilizarse

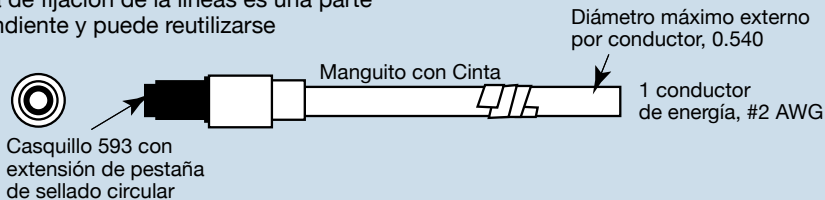


FIGURE	SE AJUSTA A LAS CAPACIDADES DEL MOTOR FE (460 V ó 575 V 60 Hz)	MATERIAL P/ CONTRATUERCA	LONG. DE LÍNEA		TAM. DEL CABLE (AWG)	CONDUCTOR DE ENERGÍA POR CONECTOR	NO. PARTE FE	NO. KIT DE REEMPLAZO
			PIES	M				
1	40-60 hp 30-45 kW	Latón	13	4	#8	3 (1 Enviado) Sin Tierra	152 698 901	305 516 901
		Latón	26	8	#8	3 (1 Enviado) Sin Tierra	152 698 902	305 516 902
		Ac. Inox. 316	13	4	#8	3 (1 Enviado) Sin Tierra	152 698 950	305 516 950
		Ac. Inox. 316	26	8	#8	3 (1 Enviado) Sin Tierra	152 698 951	305 516 951
2	75-125 hp 55-93 kW	Latón	13	4	#4	3 (1 Enviado) Sin Tierra	165 238 901	305 210 901
		Latón	26	8	#4	3 (1 Enviado) Sin Tierra	165 238 924	305 210 924
		Ac. Inox. 316	13	4	#4	3 (1 Enviado) Sin Tierra	165 238 903	305 210 903
		Ac. Inox. 316	26	8	#4	3 (1 Enviado) Sin Tierra	165 238 928	305 210 928
3	150-200 hp 110-150 kW	Ac. Inox. 316	13	4	#2	1 (3 Enviado) Sin Tierra	165 617 901	305 315 901
		Ac. Inox. 316	26	8	#2	1 (3 Enviado) Sin Tierra	165 617 902	305 315 902

Líneas de los Motores Sumergibles de 8"

Motor de 125 °C de 8" para Alta Temp. 75 °C y Líneas del Amplificador del Motor

SE AJUSTA A LAS CAPACIDADES DEL MOTOR FE (460 V ó 575 V 60 Hz)	MATERIAL P/ CONTRATUERCA	LONG. DE LÍNEA		TAM. DEL CABLE (AWG)	CABLES DE CORRIENTE	NO. PARTE FE	NO. KIT DE REEMPLAZO
		PIES	M				
Todas las Capacidades	Acero. Inox. 316	13	4	#2	1 (3 Enviado) Sin Tierra	165 617 901	305 315 901
	Acero. Inox. 316	26	8	#2	1 (3 Enviado) Sin Tierra	165 617 902	305 315 902

Materiales de Construcción para Línea del Motor de 8 Pulgadas

Componente	Material
Cable	RHW Hypalon 75°, ó XLPO 125 °C
Manguito	Latón o Acero Inoxidable 316
Impregnación	Epoxi
Contratuerca o Placa de Fijación	Latón o Acero Inoxidable 316

Las especificaciones están sujetas a cambio sin previo aviso. Contacte a Franklin Electric para consultar si los tipos de material actuales son los requeridos para cumplir con las especificaciones.

Cajas de Control para Motor Sumergible



Aplicaciones

DESCONEXIÓN RÁPIDA (QD) Y CAPACITOR DE TRABAJO (CRC) –

Estas cajas de control están diseñadas para uso con los motores sumergibles monofásicos de 3-hilos de Franklin de 1 hp.

ESTÁNDAR Y DE LUJO – Estas cajas de control están diseñadas para uso con los motores sumergibles monofásicos de 1 hasta 15 hp. Recomendadas para sistemas de agua que utilizan interruptores de presión, interruptores de nivel u otros dispositivos piloto. (Únicamente) las cajas de control de lujo cuentan con contactores de línea magnéticos que encajan perfectamente con la capacidad del motor, eliminando la necesidad de contactores de línea externos.

Características Básicas – Todas las Cajas

- Apropriado para Montaje en Exteriores
- Arranque con Capacitor / Diseño de Arranque del Capacitor (excepto las cajas QD)
- Certificación UL para EE. UU. y Canadá (Modelos 60 Hz)

Características Básicas – Cajas Estándar y De Lujo

- La caja de terminales de tipo reforzada acepta hasta el cable #2 AWG
- Acceso externo para el restablecimiento de la sobrecarga
- Orificios de múltiples tamaños
- Diagramas de conexión fáciles para el usuario
- Fácil acceso a las terminales de tierra

Especificaciones para la Caja de Control Monofásica

TIPO DE CAJA	HZ	HP	KW	GABINETE	BLOQUE DE TERMINALES		CONTACTOR MAG	CERTIFICACIONES
					TERMINALES	CABLE MÁX.		
Desconexión Rápida (QD)	60	1/3 - 1	0.25 - 0.75	NEMA 3R, IP23	5	AWG 10	No	Certificación UL para EE. UU. y Canadá
Desconexión Rápida (QD)	50	1/3 - 1	0.25 - 0.75	NEMA 3R, IP23	5	AWG 10	No	Certificación CSA
Con Capacitor de Trabajo (CRC)	60	1/2 - 1	0.37 - 0.75	NEMA 3R, IP23	5	AWG 10	No	Certificación UL para EE. UU. y Canadá
Estándar (S)	60	1 - 10	0.75 - 7.5	NEMA 3R, IP23	5	AWG 2	No	Certificación UL para EE. UU. y Canadá
Estándar (S)	50	1.5 - 5	0.75 - 3.7	NEMA 3R, IP23	5	AWG 2	No	Certificación CSA
De Lujo (D)	60	2 - 15	1.5 - 11	NEMA 3R, IP23	6	AWG 2	Sí	Certificación UL para EE. UU. y Canadá
De Lujo Extra Largos (D-XL)	60	15	11	NEMA 3R, IP23	5	AWG 00	Sí	Certificación UL para EE. UU. y Canadá

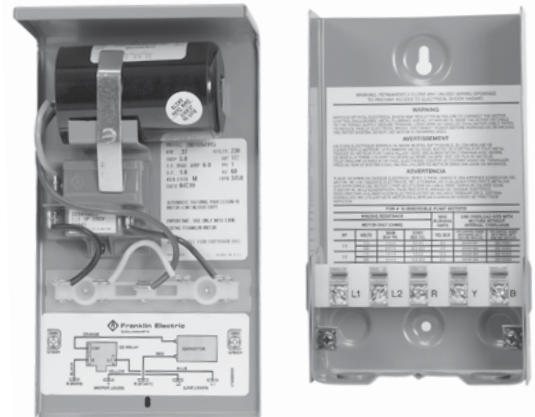
Cajas de Control para Motor Sumergible

Gabinete - Cajas de Desconexión Rápida (QD) y con Capacitor de Trabajo (CRC)

■ Orificios:

- Inferior: 2 orificios de 0.88" y 1 orificio de 1.31".
- Lateral: 1 orificio de 0.88" y 1 orificio de 1.31" en cada lado.

- **Bloque de Terminales:** cinco terminales para cableado de hasta #10 AWG.



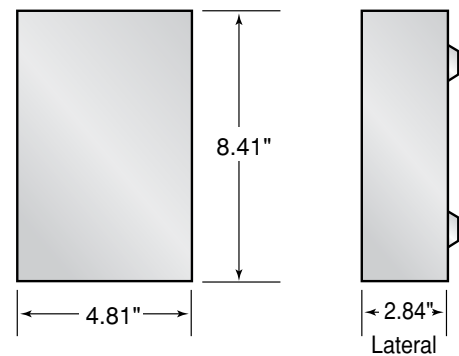
Cajas de Control QD (Desconexión Rápida)

HP	KW	PESOS DE EMBARQUE		TAMAÑO DE LA CAJA DEL MOTOR (en pulgadas)	TAM. GAB.
		LBS	KG		
1/3	0.25	4	1.8	5.5 x 3.25 x 9	QD
1/2	0.37	4	1.8	5.5 x 3.25 x 9	QD
3/4	0.55	4	1.8	5.5 x 3.25 x 9	QD
1	0.75	4	1.8	5.5 x 3.25 x 9	QD

Cajas de Control con Capacitor de Trabajo (CRC)

HP	KW	PESOS DE EMBARQUE		TAMAÑO DE LA CAJA DEL MOTOR (en pulgadas)	TAM. GAB.
		LBS	KG		
1/2	0.37	5	2.3	5.5 x 3.25 x 9	QD
3/4	0.55	5	2.3	5.5 x 3.25 x 9	QD
1	0.75	5	2.3	5.5 x 3.25 x 9	QD

Dimensiones de la Caja QD



Cajas de Control para Motor Sumergible

Gabinete - Cajas Estándar y De Lujo

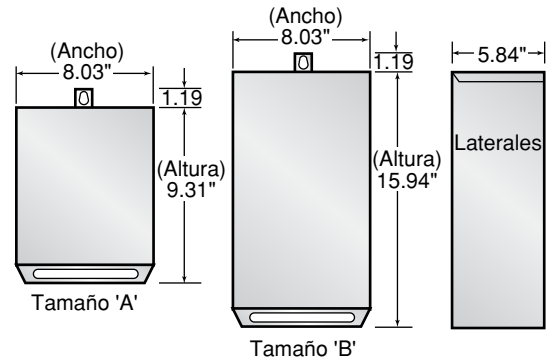
- **Orificios:** dos orificios de 1.31" de diámetro para una conexión de derivación de 1". Un orificio de 1.75" para derivación de 1.25". Un orificio de 0.88" para una conexión de derivación de 0.5".
- **Bloque de Terminales:** seis terminales para cableado de hasta #2 AWG.



Cajas de Control Estándar

HP	KW	PESOS DE EMBARQUE		TAMAÑO DE LA CAJA DEL MOTOR (en pulgadas)	TAM. GAB.
		LBS	KG		
1.5	1.1	7	3.2	8.125 x 6.25 x 11.25	A
2	1.5	7	3.2	8.125 x 6.25 x 11.25	A
3	2.2	7	3.2	8.125 x 6.25 x 11.25	A
5 (60 Hz)	3.7	8	3.6	8.125 x 6.25 x 11.25	A
5 (50 Hz)	3.7	8	3.6	8.125 x 6.25 x 18	B
7.5	5.5	12	5.5	8.125 x 6.25 x 18	B
10	7.5	14	6.4	8.125 x 6.25 x 18	B

Dimensiones Estándar y De Lujo



Cajas de Control de Lujo

HP	KW	PESOS DE EMBARQUE		TAMAÑO DE LA CAJA DEL MOTOR (en pulgadas)	TAM. GAB.
		LBS	KG		
2	1.5	7.0	3.2	8.125 x 6.25 x 11.25	A
3	2.2	7.3	3.3	8.125 x 6.25 x 11.25	A
5	3.7	11.2	5.1	8.125 x 6.25 x 18	B
7.5	5.5	13.1	6.0	8.125 x 6.25 x 18	B
10	7.5	14.7	6.7	8.125 x 6.25 x 18	B
15	11	16.5	7.5	8.125 x 6.25 x 18	B
15 (XL)	11	28.0	12.7	16 x 7.125 x 19	C

Cajas de Control para Motor Sumergible

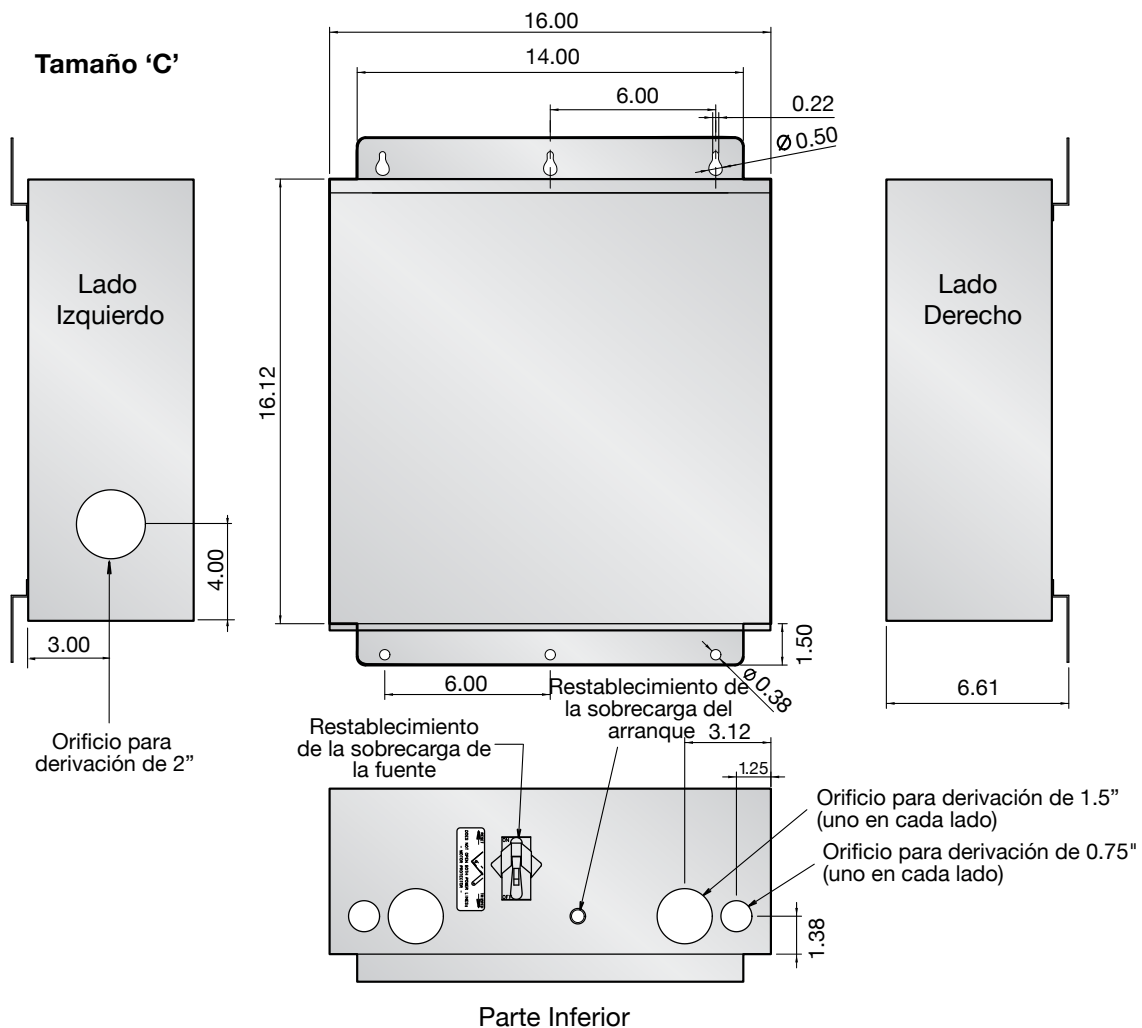
Gabinete - Cajas De Lujo Extra Largas (D-LX)

■ Orificios:

- Inferior: dos orificios para derivación de 0.75" y dos orificios para derivación de 1.5".
- Lateral: un orificio para derivación de 2".

■ **Bloque de Terminales:** dos terminales para la potencia de entrada y tres terminales para el cable de bajada para los conductores de 14 a 00 AWG.

■ **Bloque de Terminales del Interruptor de Control:** admite conductores de 20 a 6 AWG.



Cajas de Control para Motor Sumergible

Modelos de Caja de Control

HP (KW)	DESCRIPCIÓN				MODELO	EXISTENCIAS
	FASE	VOLTS	HZ	TIPO		
1/3 hp (0.25 kW)	1	115	60	Q	280 102 4915	SÍ
	1	220	50	Q	280 353 0115	
	1	230	60	Q	280 103 4915	SÍ
1/2 hp (0.37 kW)	1	115	60	Q	280 104 4915	SÍ
	1	220	50	Q	280 355 0115	SÍ
	1	230	60	Q	280 105 4915	SÍ
	1	230	60	CRC	282 405 5015	SÍ
3/4 hp (0.55 kW)	1	220	50	Q	280 357 0115	SÍ
	1	230	60	Q	280 107 4915	SÍ
	1	230	60	CRC	282 407 5015	SÍ
1 hp (0.75 kW)	1	220	50	Q	280 358 0115	SÍ
	1	230	60	Q	280 108 4915	SÍ
	1	230	60	CRC	282 408 5015	SÍ
1.5 hp (1.1 kW)	1	220	50	S	282 350 8110	SÍ
	1	230	60	S	282 300 8110	SÍ
2 hp (1.5 kW)	1	220	50	S	282 351 8110	SÍ
	1	230	60	S	282 301 8110	SÍ
	1	230	60	D	282 301 8310	SÍ
3 hp (2.2 kW)	1	220	50	S	282 352 8110	SÍ
	1	230	60	S	282 302 8110	SÍ
	1	230	60	D	282 302 8310	SÍ
5 hp (3.7 kW)	1	220	50	S	282 253 9010	SÍ
	1	230	60	S	282 113 8110	SÍ
	1	230	60	D	282 113 9310	SÍ
7.5 hp (5.5 kW)	1	230	60	S	282 201 9210	SÍ
	1	230	60	D	282 201 9310	SÍ
10 hp (7.5 kW)	1	230	60	S	282 202 9230	SÍ
	1	230	60	D	282 202 9330	SÍ
15 hp (11 kW)	1	230	60	D	282 203 9330	SÍ
	1	230	60	D-XL	282 203 9621	SÍ

NOTAS:

Q = Caja de Control de Desconexión Rápida
 CRC = Caja de Control con Capacitor de Trabajo
 S = Caja de Control Estándar
 D = Caja de Control De Lujo
 D-XL = Caja de Control De Lujo Extra Larga

Cajas de Control para Motor Sumergible

Partes de la Caja de Control

Partes de la Caja de Control QD - 60 Hz

No. Modelo Voltaje HP	Capacidad	No. Req.	No. Parte Comp.	No. Pedido del Kit
1/3 hp - 115 V 280 102 4915	Capacitor de Arranque 159-191 MFD, 110 V	1	275 464 125	305 207 925
	Relevador QD	1	223 415 905	305 101 905
1/3 hp - 230 V 280 103 4915	Capacitor de Arranque 43-53 MFD, 220 V	1	275 464 126	305 207 926
	Relevador QD	1	223 415 901	305 101 901
1/2 hp - 115 V 280 104 4915	Capacitor de Arranque 250-300 MFD, 125 V	1	275 464 201	305 207 951
	Relevador QD	1	223 415 906	305 101 906
1/2 hp - 230 V 280 105 4915	Capacitor de Arranque 59-71 MFD, 220 V	1	275 464 105	305 207 905
	Relevador QD	1	223 415 902	305 101 902
3/4 hp - 230 V 280 107 4915	Capacitor de Arranque 86-103 MFD, 220 V	1	275 464 118	305 207 918
	Relevador QD	1	223 415 903	305 101 903
1 hp - 230 V 280 108 4915	Capacitor de Arranque 105-126 MFD, 220 V	1	275 464 113	305 207 913
	Relevador QD	1	223 415 904	305 101 904
1/2 hp - 230 V CRC 282 405 5015	Capacitor de Arranque 43-53 MFD, 220 V	1	275 464 126	305 207 926
	Capacitor de Trabajo 15 MFD, 370 V	1	156 362 101	305 203 907
	Relevador QD	1	223 415 912	305 105 901
3/4 hp - 230 V CRC 282 407 5015	Capacitor de Arranque 59-71 MFD, 220 V	1	275 464 105	305 207 905
	Capacitor de Trabajo 23 MFD, 370 V	1	156 362 102	305 203 908
	Relevador QD	1	223 415 913	305 105 902
1 hp - 230 V CRC 282 408 5015	Capacitor de Arranque 86-103 MFD, 220 V	1	275 464 118	305 207 918
	Capacitor de Trabajo 23 MFD, 370 V	1	156 362 102	305 203 908
	Relevador QD	1	223 415 914	305 105 903

Partes de la Caja de Control QD - 50 Hz

No. Modelo Voltaje HP	Capacidad	No. Req.	No. Parte Comp.	No. Pedido del Kit
1/3 hp - 220 V 280 353 0115	Capacitor de Arranque 43-53 MFD, 220 V	1	275 461 123	305 205 923
	Ensamble de Sobrecarga del Capacitor	1	151 033 957	305 218 957
	Relevador de 220 V	1	155 031 112	305 213 912
1/2 hp - 220 V 280 355 0115	Capacitor de Arranque 43-53 MFD, 220 V	1	275 461 123	305 205 923
	Ensamble de Sobrecarga del Capacitor	1	151 033 957	305 218 957
	Relevador de 220 V	1	155 031 112	305 213 912
3/4 hp - 220 V 280 357 0115	Capacitor de Arranque 59-71 MFD, 220 V	1	275 461 108	305 205 908
	Ensamble de Sobrecarga del Capacitor	1	151 033 918	305 218 918
	Relevador de 220 V	1	155 031 112	305 213 912
1 hp - 220 V 280 358 0115	Capacitor de Arranque 86-103 MFD, 220V	1	275 461 106	305 205 906
	Ensamble de Sobrecarga del Capacitor	1	151 033 906	305 218 906
	Relevador de 220 V	1	155 031 112	305 213 912

Partes de Reemplazo para Cajas de Control QD de Estilo Más Antiguo

DESCRIPCIÓN	Capacidad	No. Req.	No. Parte Comp.	No. Pedido Kit
Kit de Relevador de Voltaje	115 Volt con soporte y tornillos	1	155 031 901	305 102 901
	230 Volt con soporte y tornillos	1	155 031 902	305 102 902
	208 Volt con soporte y tornillos	1	155 031 903	305 102 903
Ensamble de la Sobrecarga del Capacitor	1/3 hp, 115 Volt	1	151 033 973	305 218 973
	1/3 hp, 230 Volt	1	151 033 974	305 218 974
	1/2 hp, 115 Volt	1	151 033 975	305 218 975
	1/2 hp, 230 Volt	1	151 033 976	305 218 976
	3/4 hp, 230 Volt	1	151 033 978	305 218 978
	1 hp, 230 Volt	1	151 033 979	305 218 979
Kit de Sobrecarga	1.5 hp, 230 Volt	1	151 033 980	305 218 980
	1/3 hp, 115 Volt	1	NA	305 100 901
	1/3 hp, 230 Volt	1	NA	305 100 902
	1/2 hp, 115 Volt	1	NA	305 100 903
	1/2 hp, 230 Volt	1	NA	305 100 904
	3/4 hp, 230 Volt	1	NA	305 100 905
	1 hp, 230 Volt	1	NA	305 100 906

NOTA: Algunos motores, controles y partes no son artículos de inventario y pudieran requerir un pedido especial.

Cajas de Control para Motor Sumergible

Partes de la Caja de Control

Partes de la Caja de Control Estándar - 60 Hz

No. Modelo Tam. HP	Capacidad	No. Req.	No. Parte Componente	No. Pedido Kit
1/1.5 hp - 4" 282 300 8110	Capacitor de Arranque 105-126 MFD, 220 V	1	275 464 113	305 207 913
	Capacitor de Trabajo 10 MFD, 370 V	1	155 328 102	305 204 902
	Sobrecarga	1	275 411 107	305 215 907
	Relevador - 230 V*	1	155 031 102	305 213 902
2 hp - 4" 282 301 8110	Capacitor de Arranque 105-126 MFD, 220 V	1	275 464 113	305 207 913
	Capacitor de Trabajo 20 MFD, 370 V	1	155 328 103	305 204 903
	Sobrecarga de Arranque	1	275 411 117	305 215 917
	Sobrecarga de Marcha	1	275 411 113	305 215 913
3 hp - 4" 2823028110	Capacitor de Arranque 208-250 MFD, 220 V	1	275 463 111	305 206 911
	Capacitor de Trabajo 45 MFD, 370 V	1	155 327 109	305 203 909
	Sobrecarga de Arranque	1	275 411 118	305 215 918
	Sobrecarga de Marcha	1	275 411 115	305 215 915
5 hp - 4" & 6" 282 113 8110	Capacitor de Arranque 270-324 MFD, 330 V	1	275 468 119	305 208 919
	Capacitor de Trabajo 40 MFD, 370 V	2	155 327 114	305 203 914
	Sobrecarga de Arranque	1	275 411 119	305 215 919
	Sobrecarga de Marcha	1	275 406 102	305 214 902
7.5 hp - 6" 282 201 9210	Relevador - 230 V*	1	155 031 601	305 213 961
	Capacitor de Arranque 270-324 MFD, 330 V	1	275 468 119	305 208 919
	Capacitor de Arranque 216-259 MFD, 330 V	1	275 468 118	305 208 918
	Capacitor de Trabajo 45 MFD, 370 V	1	155 327 109	305 203 909
	Sobrecarga de Arranque	1	275 411 102	305 215 902
	Sobrecarga de Marcha	1	275 406 122	305 214 922
10 hp - 6" 282 202 9230	Relevador - 230 V*	1	155 031 601	305 213 961
	Capacitor de Arranque 270-324 MFD, 330 V	1	275 468 119	305 208 919
	Capacitor de Arranque 130-154 MFD, 330 V	1	275 463 120	305 206 920
	Capacitor de Arranque 216-259 MFD, 330 V	1	275 468 118	305 208 918
	Capacitor de Trabajo 35 MFD, 370 V	2	155 327 102	305 203 902
	Sobrecarga de Arranque	1	275 406 103	305 214 903
	Sobrecarga de Marcha	1	155 409 101	155 409 101
Todos	Supresor de Picos	1	150 814 902	150 814 902
Relevador de 208 V*	Relevador 1.5-3 hp (reemplazos 155031102)	1	155 031 103	305 213 903
	Relevador 5-15 hp (reemplazos 155031601)	1	155 031 602	305 213 904

Partes de la Caja de Control Estándar - 50 Hz

No. Modelo Voltaje HP	Capacidad	No. Req.	No. Parte Componente	No. Pedido del Kit
1.5 hp - 220 V 282 350 8110	Capacitor de Arranque 105-126 MFD, 220 V	1	275 464 113	305 207 913
	Capacitor de Trabajo 10 MFD, 370 V	1	155 328 102	305 203 909
	Ensamble de Sobrecarga - Marcha	1	275 411 114	305 215 914
	Relevador de 220 V	1	155 031 112	305 213 912
2 hp - 220 V 282 351 8110	Capacitor de Arranque 189-227 MFD, 220 V	1	275 468 115	305 208 915
	Capacitor de Trabajo 20 MFD, 370V	1	155 328 103	305 204 903
	Ensamble de Sobrecarga - Marcha	1	275 411 102	305 215 902
	Ensamble de Sobrecarga - Arranque	1	275 411 106	305 215 906
3 hp - 220 V 282 352 8110	Relevador de 220 V	1	155 031 112	305 213 912
	Capacitor de Arranque 270-324 MFD, 220 V	1	275 468 119	305 208 919
	Capacitor de Trabajo 35 MFD, 370 V	1	155 327 102	305 203 902
	Ensamble de Sobrecarga - Marcha	1	275 406 107	305 214 907
5 hp - 220 V 282 253 9010	Ensamble de Sobrecarga - Arranque	1	275 411 107	305 215 907
	Relevador de 220 V	1	155 031 112	305 213 912
	Capacitor de Arranque 189-227 MFD, 220 V	2	275 468 115	305 208 915
	Capacitor de Trabajo 30 MFD, 220 V	1	155 327 101	305 203 901
	Capacitor de Trabajo 45 MFD, 220 V	1	155 327 109	305 203 909
	Ensamble de Sobrecarga - Marcha	1	275 406 102	305 214 902
	Ensamble de Sobrecarga - Arranque	1	275 411 102	305 215 902
	Relevador de 220 V	1	155 031 112	305 213 912

NOTA: Algunos motores, controles y partes no son artículos de inventario y pudieran requerir un pedido especial.

* Para los sistemas de 208 V o en los que la línea de voltaje esta entre 200 V y 210 V, se requiere de un relevador de bajo voltaje y de un cable más largo.

- Para aplicaciones de 3 hp, sustituya el número de parte del relevador 155 031 103 por 155 031 102.
- Use el número de relevador 115 031 602 para aplicaciones de 5-15 hp.
- Use el siguiente número de cable largo que se especifica en la tabla para 230 V.
- Los transformadores del amplificador son una alternativa para los relevadores y cables de pedido especial.

Cajas de Control para Motor Sumergible

Partes de la Caja de Control

Partes de la Caja de Control De Lujo

No. Modelo Tamaño HP	Capacidad	No. Req.	No. Parte Componente	No. Pedido del Kit
2 hp - 4" 282 301 8310	Capacitor de Arranque 105-126 MFD, 220 V	1	275 464 113	305 207 913
	Capacitor de Trabajo 20 MFD, 370 V	1	155 328 103	305 204 903
	Sobrecarga de Arranque	1	275 411 117	305 215 917
	Sobrecarga de Marcha	1	275 411 113	305 215 913
	Contactador	1	155 325 102	305 226 901
	Relevador - 230 V*	1	155 031 102	305 213 902
3 hp - 4" 282 302 8310	Capacitor de Arranque 208-250 MFD, 220 V	1	275 463 111	305 206 911
	Capacitor de Trabajo 45 MFD, 370 V	1	155 327 109	305 203 909
	Sobrecarga de Arranque	1	275 411 118	305 215 918
	Sobrecarga de Marcha	1	275 411 115	305 215 915
	Contactador	1	155 325 102	305 226 901
	Relevador - 230 V*	1	155 031 102	305 213 902
5 hp - 4" & 6" 282 113 9310	Capacitor de Arranque 270-324 MFD, 330 V	1	275 468 119	305 208 919
	Capacitor de Trabajo 40 MFD, 370 V	2	155 327 114	305 203 914
	Sobrecarga de Arranque	1	275 411 119	305 215 919
	Sobrecarga de Marcha	1	275 406 102	305 214 902
	Contactador	1	155 326 101	305 347 903
	Relevador - 230 V*	1	155 031 601	305 213 961
7.5 hp - 6" 282 201 9310	Capacitor de Arranque 270-324 MFD, 330 V	1	275 468 119	305 208 919
	Capacitor de Arranque 216-259 MFD, 330 V	1	275 468 118	305 208 918
	Capacitor de Trabajo 45 MFD, 370 V	1	155 327 109	305 203 909
	Sobrecarga de Arranque	1	275 411 102	305 215 902
	Sobrecarga de Marcha	1	275 406 121	305 214 921
	Contactador	1	155 326 102	305 347 902
	Relevador - 230 V*	1	155 031 601	305 213 961
10 hp - 6" 282 202 9330	Capacitor de Arranque 270-324 MFD, 330 V	1	275 468 119	305 208 919
	Capacitor de Arranque 130-154 MFD, 330 V	1	275 463 120	305 206 920
	Capacitor de Arranque 216-259 MFD, 330 V	1	275 468 118	305 208 918
	Capacitor de Trabajo 35 MFD, 370 V	2	155 327 102	305 203 902
	Sobrecarga de Arranque	1	275 406 103	305 214 903
	Sobrecarga de Marcha	1	155 409 101	155 409 101
	Contactador	1	155 326 102	305 347 902
Relevador - 230 V*	1	155 031 601	305 213 961	
15 hp - 6" 282 203 9330	Capacitor de Arranque 270-324 MFD, 330 V	2	275 468 119	305 208 919
	Capacitor de Arranque 161-193 MFD, 330 V	1	275 463 122	305 206 912
	Capacitor de Trabajo 45 MFD, 370 V	3	155 327 109	305 203 909
	Sobrecarga de Arranque	1	275 406 103	305 214 903
	Sobrecarga de Marcha	1	155 409 102	155 409 102
	Contactador	1	155 429 101	305 347 901
	Relevador - 230 V*	1	155 031 601	305 213 961
15 hp - 6" 282 203 9621 Gabinete X-L	Capacitor de Arranque 350-420 MFD, 330 V	2	275 468 120	305 208 920
	Capacitor de Trabajo 45 MFD, 370 V	3	155 327 109	305 203 909
	Sobrecarga de Arranque	1	275 406 103	305 214 903
	Sobrecarga de Marcha	1	155 409 102	155 409 102
	Contactador	1	155 429 101	305 347 901
	Relevador - 230 V*	2	155 031 601	305 213 961
Todos	Supresor de Picos	1	150 814 902	150 814 902
Relevador de 208 V*	Relevador 1.5-3 hp (reemplazos 155 031 102)	1	155 031 103	305 213 903
	Relevador 5-15 hp (reemplazos 155 031 601)	1	155 031 602	305 213 904

NOTA: Algunos motores, controles y partes no son artículos de inventario y pudieran requerir un pedido especial.

*Para los sistemas de 208 V o en los que la línea de voltaje esta entre 200 V y 210 V, se requiere de un relevador de bajo voltaje y de un cable más largo.

- Para aplicaciones de 3 hp, sustituya el número de parte del relevador 155 031 103 por 155 031 102.
- Use el número de relevador 115 031 602 para aplicaciones de 5-15 hp.
- Use el siguiente número de cable largo que se especifica en la tabla para 230 V.
- Los transformadores del amplificador son una alternativa para los relevadores y cables de pedido especial.

Protección para Motor Monofásico

Dispositivos de Protección Monofásicos



Aplicaciones

Estos dispositivos de protección están diseñados para proteger a los motores monofásicos de Franklin Electric de una variedad de condiciones que se presentan a continuación.



El QD Pumptec está diseñado para conectarse fácilmente a una Caja de Control QD de Franklin.

	QD Pumptec	Pumptec IR	Pumptec-Plus
Bomba Bloqueada por Aire o Gas (Cavitación)	■	■	■
Eje o Acoplamiento Roto	■	■	■
Rejilla del Pozo Obstruida	■	■	■
Bajo Nivel de Agua	■	■	■
Válvula Check Defectuosa		■	■
Alto Voltaje	■	■	■
Bajo Voltaje	■	■	■
Pozos de Bajo Rendimiento	■	■	■
Ciclo Rápido		■	■
Tanque Dañado		■	■
Partes Gastadas de la Bomba	■	■	■

QD Pumptec

Diseñado exclusivamente para las Cajas de Control del Relevador QD de Franklin, QD Pumptec es un dispositivo sensor en estado sólido que monitorea la carga del motor y la potencia de entrada para apagar de manera automática un motor monofásico de 3-hilos de Franklin. El QD Pumptec se conecta fácilmente a las Cajas de Control QD de Franklin de 3-hilos, sin necesidad de cableado o herramientas adicionales.

Pumptec IR

Pumptec es un dispositivo basado en una microcomputadora que monitorea las condiciones de la carga del motor y de las líneas de la potencia para proporcionar protección contra condiciones de pozo seco, tanques dañados y líneas de voltaje en condiciones anormales. Pumptec interrumpe la energía del motor cada vez que la carga se va de bajada rápidamente o está por debajo de un nivel preestablecido. Las luces indicadoras proporcionan un estado completo del sistema.

Pumptec-Plus

El sistema de protección en estado sólido para bomba Pumptec Plus está diseñado para motores monofásicos sumergibles de 1/2 a 5 hp. Pumptec-Plus protege contra una variedad de condiciones defectuosas. Las luces de marcha y de falla hacen que el diagnóstico sea más fácil y rápido. El botón de calibración Snap Shot™ facilita la instalación y es una herramienta efectiva para la solución de problemas.

Protección para Motor Monofásico

Especificaciones para Dispositivo de Protección Electrónica Monofásico

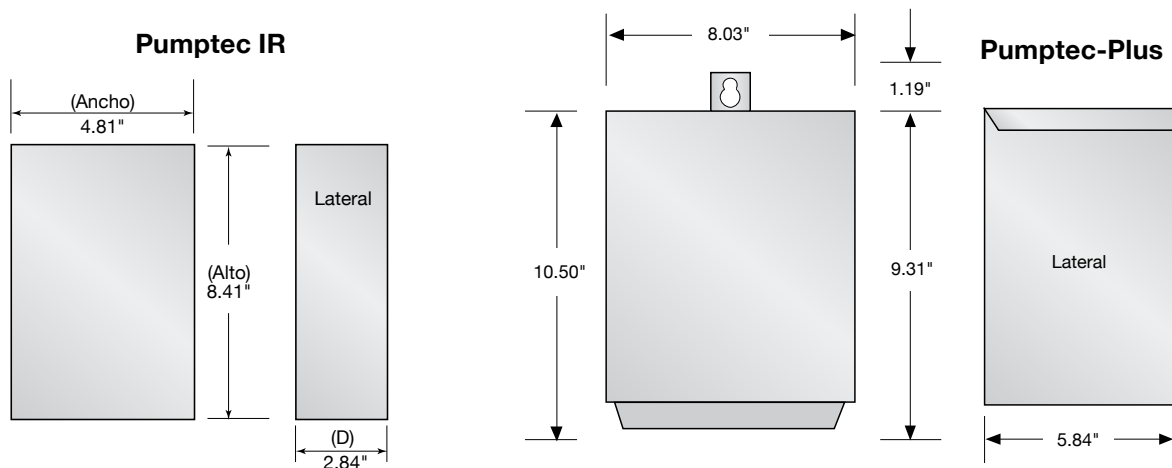
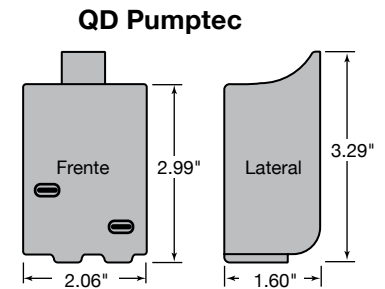
PRODUCTO	HP	KW	VOLTS	HZ	TIEMPO DE REPOSICIÓN	CERTIFICACIONES
Pumptec c/ Control IR	1/3 - 1.5	0.25 - 1.1	115/230	60/50	Ajustable (2-120 Minutos)	Certificación UL/cUL
Pumptec-Plus	1/2 - 5.0	0.37 - 3.7	230	60	Ajustable (1-240 Minutos o Manual)	Certificación UL/cUL
Pumptec-Plus	1/2 - 5.0	0.37 - 3.7	220	50	Ajustable (1-240 Minutos o Manual)	Certificación UL/cUL
QD Pumptec	1/3 - 1.0	0.25 - 0.75	230	60	Ajustable (2-240 Minutos)	Certificación UL/cUL

Modelos

PRODUCTO	DESCRIPCIÓN				MODELO	EXISTENCIAS
	PH	HP	VOLTS	HZ		
Pumptec c/ Control IR	1	1/3 - 1.5	115/230	60/50	580 002 0600	SÍ
Pumptec-Plus	1	1/2 - 5.0	230	60	580 006 0100	SÍ
	1	1/2 - 5.0	220	50	580 006 0500	SÍ
QD Pumptec	1	1/3 - 1.0	230	60	580 007 0600	SÍ

Dispositivos de Protección Monofásicos

PRODUCTO	PESOS DE EMBARQUE		TAMAÑO DE LA CAJA DEL MOTOR (en pulgadas)
	LBS	KG	
Pumptec c/ Control IR	3	1.3	5.25 x 8.875 x 3.25
Pumptec-Plus	7	3.1	8.25 x 11.25 x 6.25
QD Pumptec	<1	<0.05	4.25 x 2.375 x 2.25



Paneles de Control Trifásicos



Aplicaciones

Los paneles trifásicos reforzados de Franklin están optimizados para aplicaciones de agua y de riego. La distribución espaciosa hace que la instalación sea más simple y fácil para que no tenga que andar batallando con los cables, además facilita la instalación de los componentes. Con el panel de control trifásico de Franklin puede estar seguro de que su sistema está configurado según las recomendaciones de Franklin.

Los paneles de control trifásicos Franklin Electric están disponibles de 3 hasta 200 hp, en capacidades de 200 hasta 575 Volts.

Características Básicas

- Gabinete reforzado NEMA 3R, certificación UL
- Fusible de desconexión Clase R
- Entrada de servicio
- Supresor de Picos
- Protección Motor Logic o SubMonitor de Franklin
- Contactor NEMA
- Bisagra de la Puerta
- Dispositivo piloto y bloque de terminales de la alarma
- Interruptor H-O-A
- Interruptor de arranque manual
- Fácil conexión

Paneles de Control Trifásicos

Modelos

HP	DESCRIPCIÓN	VOLTS	HZ	AMPS	MODELO	PESO
3 hp	MOTOR LOGIC	200	60	6-18	281 101 2203	56
		230	60	6-18	281 101 3303	56
		460	60	3-9	281 101 4402	56
		575	60	3-9	281 101 5502	56
	SUB-MONITOR	200	60	TODOS	281 101 2200	59
		230	60	TODOS	281 101 3300	59
		460	60	TODOS	281 101 4400	59
		575	60	TODOS	281 101 5500	59
5 hp	MOTOR LOGIC	200	60	9-27	281 101 2204	56
		230	60	9-27	281 104 3304	56
		460	60	3-9	281 101 4402	56
		575	60	3-9	281 101 5502	56
	SUB-MONITOR	200	60	TODOS	281 101 2200	59
		230	60	TODOS	281 101 3300	59
		460	60	TODOS	281 101 4400	59
		575	60	TODOS	281 101 5500	59
7.5 hp	MOTOR LOGIC	200	60	15-45	281 104 2206	60
		230	60	15-45	281 104 3306	60
		460	60	6-18	281 101 4403	56
		575	60	6-18	281 101 5503	56
	SUB-MONITOR	200	60	TODOS	281 104 2200	63
		230	60	TODOS	281 104 3300	63
		460	60	TODOS	281 101 4400	59
		575	60	TODOS	281 101 5500	59
10 hp	MOTOR LOGIC	200	60	15-45	281 104 2206	60
		230	60	15-45	281 104 3306	60
		460	60	9-27	281 101 4404	56
		575	60	6-18	281 101 5503	56
	SUB-MONITOR	200	60	TODOS	281 104 2200	63
		230	60	TODOS	281 104 3300	63
		460	60	TODOS	281 101 4400	59
		575	60	TODOS	281 101 5500	59
15 hp	MOTOR LOGIC	200	60	45-135	281 204 2208	147
		230	60	30-90	281 204 3308	145
		460	60	15-45	281 104 4406	60
		575	60	15-45	281 104 5506	60
	SUB-MONITOR	200	60	TODOS	281 204 2200	150
		230	60	TODOS	281 204 3300	148
		460	60	TODOS	281 103 4400	63
		575	60	TODOS	281 104 5500	59
20 hp	MOTOR LOGIC	200	60	30-90	281 205 2208	145
		230	60	30-90	281 205 3308	145
		460	60	15-45	281 104 4406	60
		575	60	15-45	281 104 5506	60
	SUB-MONITOR	200	60	TODOS	281 205 2200	148
		230	60	TODOS	281 205 3300	148
		460	60	TODOS	281 103 4400	63
		575	60	TODOS	281 104 5500	59

HP	DESCRIPCIÓN	VOLTS	HZ	AMPS	MODELO	PESO
25 hp	MOTOR LOGIC	200	60	30-90	281 206 2208	145
		230	60	30-90	281 206 3308	145
		460	60	15-45	281 104 4406	60
		575	60	15-45	281 104 5506	60
	SUB-MONITOR	200	60	TODOS	281 206 2200	148
		230	60	TODOS	281 206 3300	148
		460	60	TODOS	281 104 4400	63
		575	60	TODOS	281 104 5500	63
30 hp	MOTOR LOGIC	200	60	45-135	281 207 2209	147
		230	60	45-135	281 207 3309	147
		460	60	30-90	281 104 4407	145
		575	60	30-90	281 204 5507	145
	SUB-MONITOR	200	60	TODOS	281 207 2200	151
		230	60	TODOS	281 207 3300	151
		460	60	TODOS	281 106 4400	148
		575	60	TODOS	281 204 5500	148
40 hp	MOTOR LOGIC	460	60	30-90	281 205 4408	145
		575	60	30-90	281 204 5507	145
	SUB-MONITOR	460	60	TODOS	281 205 4400	148
		575	60	TODOS	281 204 5500	148
50 hp	MOTOR LOGIC	460	60	30-90	281 206 4408	145
		575	60	30-90	281 205 5508	145
	SUB-MONITOR	460	60	TODOS	281 206 4400	148
		575	60	TODOS	281 205 5500	148
60 hp	MOTOR LOGIC	460	60	45-135	281 207 4409	147
		575	60	45-135	281 307 5510	147
	SUB-MONITOR	460	60	TODOS	281 207 4400	150
		575	60	TODOS	281 307 5500	150
75 hp	MOTOR LOGIC	460	60	45-135	281 207 4409	147
		575	60	45-135	281 307 5510	147
	SUB-MONITOR	460	60	TODOS	281 207 4400	150
		575	60	TODOS	281 307 5500	150
100 hp	MOTOR LOGIC	460	60	90-270	281 308 4411	390
		575	60	45-135	281 307 5510	147
	SUB-MONITOR	460	60	TODOS	281 308 4400	393
		575	60	TODOS	281 307 5500	150
125 hp	MOTOR LOGIC	460	60	90-270	281 309 4411	390
		575	60	90-270	281 309 5511	390
	SUB-MONITOR	460	60	TODOS	281 309 4400	393
		575	60	TODOS	281 309 5500	393
150 hp	MOTOR LOGIC	460	60	90-270	281 310 4412	390
		575	60	90-270	281 309 5511	390
	SUB-MONITOR	460	60	TODOS	281 310 4400	393
		575	60	TODOS	281 309 5500	393
175 hp	MOTOR LOGIC	460	60	90-270	2813104412	390
		575	60	90-270	2813105512	390
	SUB-MONITOR	460	60	TODOS	2813104400	393
		575	60	TODOS	2813105500	393
200 hp	MOTOR LOGIC	460	60	18-540	2813114413	660
		575	60	90-270	2813105512	390
	SUB-MONITOR	460	60	TODOS	2813114400	663
		575	60	TODOS	2813105500	393

Paneles de Control Trifásicos

Accesorios del Panel de Control Trifásico



225 552 107

Lector Digital Omega CN7500 para Sensor PT100*

El lector digital Omega CN7500 muestra la temperatura del sensor PT100 de Franklin Electric. El PT100 es un resistor de precisión del cable de platino que es opcional en los motores de seis y ocho pulgadas como temperatura de entrada para el equipo de control de procesos. El lector CN7500 muestra digitalmente la temperatura y puede ajustarse para ciertos rangos de tempera. Dispara el contactor del panel en una condición de temperatura muy elevada y restablece el contactor una vez que la temperatura regresa al nivel deseado.

Vea la página 74 para detalles del sensor PT100

* Debido a las limitaciones de espacio, sólo los contactos auxiliares y/o accesorios de fijación (candados) están disponibles para los gabinetes NEMA 1 y 2 paneles cuando se selecciona un lector PT100.



Transformadores del Circuito de Control

Los transformadores del circuito de control convierten el voltaje del suministro requerido para activar una parte del equipo a un voltaje que se necesite para diferentes circuitos de control (luces piloto, interruptores selectores, botones, etc). La línea de voltaje que suministra el equipo se convierte en voltaje de control mediante el transformador, eliminando la necesidad de traer una segunda fuente de energía. (Nota: Los fusibles no vienen incluidos).

# PARTE	TAMAÑO NEMA	PRIMARIO	SECUNDARIO	AMPS DE VOLTAJE
225552131	1	240	120	100
225552141	1	480	120	100
225552132	2	240	120	100
225552142	2	480	120	100
225552133	3	240	120	150
225552143	3	480	120	150
225552134	4	240	120	300
225552144	4	480	120	300
225552135	5	240	120*	50
225552145	5	480	120*	50

NOTA:

Para voltajes adicionales, por favor especifique los voltajes primarios y secundarios.

* Equipado con un relevador de control AC con clasificación NEMA (estilo abierto) con dos contactos instantáneos convertibles normalmente abiertos (Relevador 8501 XO20).

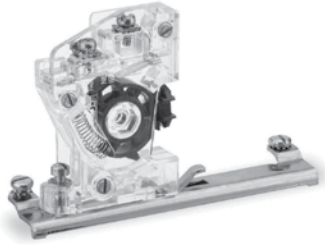
Luces Piloto

Montado en la puerta del gabinete, la luz piloto indica cuando la energía está encendida/apagada o cuando un motor está en operación. Puede verse fácilmente desde el frente del panel. Escoja el color que se ajuste a su aplicación.



# PARTE	NEMA	TAMAÑO	COLOR DE LOS LENTES
225552101	SÍ	30 mm	Rojo
225552102	SÍ	30 mm	Verde
225552103	SÍ	30 mm	Amarillo
225552104	SÍ	30 mm	Transparente

Cont. — Accesorios del Panel de Control Trifásico



225 552 110

Contactos

Se pueden requerir contactos auxiliares al añadir dispositivos de control. Estos contactos se montan en un lateral del contactor e incluyen un contactor auxiliar normalmente abierto y un contactor auxiliar normalmente cerrado.



225 552 105

Accesorios de Fijación (candados) para Interruptor HOA

El candado permite al propietario bloquear el interruptor de transferencia automático en la posición de “encendido” o “apagado” para evitar un mal manejo con el panel de la bomba.



225 552 171

Medidor de Tiempo Transcurrido de Tipo Análogo

El medidor de tiempo transcurrido mantiene un registro del tiempo total de la marcha del motor en horas. Es ideal para aplicaciones que requieren mantenimiento de rutina.



SubMonitor

Vea la página 68 para detalles.



225 552 108

Especificaciones cUL

Los paneles deben estar equipados de acuerdo a las especificaciones cUL para cumplir los requerimientos canadienses.

Protección de Motor Trifásico

Protección Trifásica SubMonitor™



Aplicaciones

SubMonitor está diseñado para proteger a las bombas trifásicas, monitoreando la corriente, el voltaje y la temperatura del motor* utilizando los transformadores de corriente integrados. La pantalla digital montada en el frente proporciona lecturas en tiempo real de la corriente y del voltaje para cada uno de los tres circuitos derivados y permite al usuario ajustar el SubMonitor de una manera más fácil y rápida.

Protege Contra

- Carga Baja y Sobrecarga
 - Alto y Bajo Voltaje
 - Desequilibrio de Corriente
 - Sobrecalentamiento de Motor (equipado con Subtrol)
 - Arranque en Falso (Vibración)
 - Inversión de Fase
-
- Desde la pantalla principal se puede acceder fácilmente al registro de fallas acumuladas, cambios de configuración e información de la bomba en tiempo real.
 - Unidad de pantalla desmontable NEMA 3R para fácil montaje en la puerta del panel
 - Botón de ajuste (gire y empuje)
 - La unidad de la base puede operar de manera independiente mediante la pantalla principal desmontable
 - Certificación UL y cUL

Características

- Configuración rápida controlada por menú
- La pantalla digital muestra el voltaje y la corriente de los tres circuitos derivados, al mismo tiempo
- Mensajes de falla, escritos de una manera muy comprensible
- Capacidad de 190 hasta 600 volts
- No necesita realizar giros adicionales alrededor del CT, tampoco añadir CTs externos
- Opción de protección mediante contraseña
- Opción de montaje con riel DIN

Especificaciones del Dispositivo Trifásico de Protección Electrónica

Voltaje de Entrada 190 – 600 VAC
Frecuencia 60/50 Hz
Amperaje del Factor de Servicio del Motor 5 hasta 350 Amps
Tamaño Máximo del Conductor a través de los Sensores
Diámetro Máximo 0.920 in. (23 mm)
Respuesta de Disparo
Desequilibrio de Carga Baja/Sobrecarga, Alto/Bajo Voltaje, Sobrecalentamiento 3 segundos
Capacidad del Circuito de Control ... 1.5 Amp AC,

hasta 600 V

Capacidad del Circuito de Señal 1 Amp AC, hasta 250 V

Terminales para Cableado

Calibre del Cable #12 a #18 AWG

Tensado a 4.5 pulg.-lbs

Peso (SubMonitor) 3.3 lbs/1.5 kg

Tam. de la Caja (Unidad Estándar) ... 7.75 pulg. x 11.5 pulg. x 6.75 pulg. (19.7 cm x 29.2 cm x 17.1 cm)

Pesos de Embarque (Unidad Est.) 3.5 lbs/1.5 kg

Certificaciones UL y cUL

* Para motores equipados con un sensor de calor Subtrol.

Protección de Motor Trifásico

Protección Trifásica SubMonitor™

Modelos

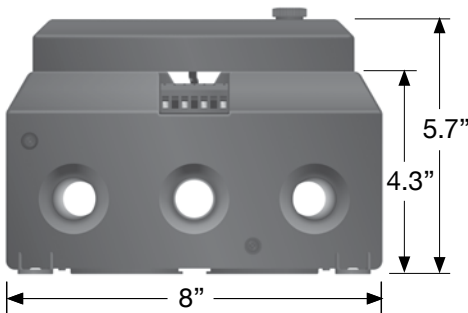
PRODUCTO	DESCRIPCIÓN				MODELO	EXISTENCIAS
	FASE	RANGO DE AMP. MÁX.	VOLTS	HZ		
SubMonitor Standard	3	5 - 350	190 - 600	60/50	586 000 5000	SÍ
SubMonitor Premium*	3	5 - 350	190 - 600	60/50	586 000 5100	SÍ

* Incluye supresor de picos y una garantía de 3 años en motores equipados con Subtrol o SubMonitor

Pesos y Dimensiones

PESOS DE EMBARQUE		TAMAÑO DE LA CAJA (en pulgadas)
LBS	KG	
3.3	1.5	7.75 x 11.5 x 6.75

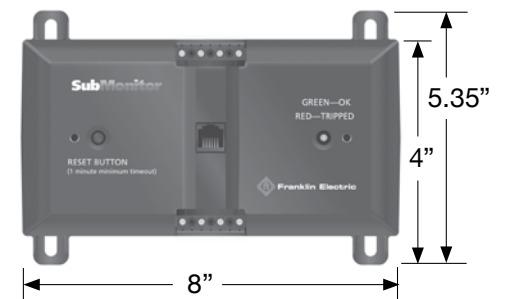
Parte Frontal de la Unidad Base



Pantalla Desmontable



Parte Superior de la Unidad Base



Pantalla

- Pantalla que muestra la corriente y el voltaje de cada circuito derivado en tiempo real.
- Fácil configuración del menú y ajuste de los parámetros de monitoreo.



Accesorio para SubMonitor



585 001 1100

Herramienta D3 para Descarga de Datos

D3 es una herramienta de servicio que permite la descarga de datos desde el SubMonitor y permite transferirlos a una PC.

Incluye:

- Unidad D3
- Software de Transferencia
- Cable USB

Controladores de Presión Constante



Aplicaciones

Los controladores de presión constante de Franklin Electric utilizan tecnología de vanguardia para proporcionar presión de agua constante a través del control de velocidad variable de las bombas sumergibles para pozos de agua.

Características—Todos los Controladores

- Presión de agua constante con una amplia variedad de ajustes (25 hasta 80 psi)
- Gabinetes NEMA 4 (Exteriores) y NEMA 1 (Interiores)
- Fácil Instalación
- El arranque suave evita los golpes de ariete e incrementa la vida del motor
- Funciona con tanques de presión pequeños o tanques largos ya existentes
- La tecnología Smart Reset® permite una buena recuperación antes de reiniciar a la bomba
- Potencia de entrada con rendimiento de motor trifásico (modelos SubDrive)
- Excelente protección contra interferencia de frecuencia radial
- Certificación UL y cUL
- Diagnóstico y Protección Integrados
 - Protección contra Sobrecarga
 - Baja Carga
 - Bajo Voltaje
 - Bomba Bloqueada
 - Circuito Abierto
 - Cortocircuito
 - Sobre calentamiento del Controlador

Controladores de Presión Constante

Características — MonoDrive y MonoDriveXT

- Capacidad hp a elección: MonoDrive (½, ¾ y 1 hp), MonoDriveXT (1.5 y 2 hp)
- Fácil instalación - remueva la caja de control de 3-hilos e instale el MonoDrive
- Puede adaptarse a los sistemas existentes - no hay necesidad de extraer la bomba
- Gabinetes NEMA 4 y NEMA 1
- Monofásico, 3-hilos

Características— SubDrive75, SubDrive100, SubDrive150 y SubDrive300

- Funciona con un motor sumergible trifásico estándar Franklin Electric
- Gabinetes NEMA 4 y NEMA 1
- Rendimiento trifásico con entrada monofásica
 - Alta torsión de arranque
 - Más eficiente
 - Marcha suave

Especificaciones para Controles de Presión Constante

		MonoDrive	MonoDriveXT	SubDrive75	SubDrive100	SubDrive150	SubDrive300
No. Modelo (Gabinete*)	(N1)	587 020 3110	587 020 4110	587 020 3380	587 020 4100	587 020 4150	N/A
	(N4)	587 020 3114	587 020 4114	587 020 3384	587 020 4104	587 020 4154	587 020 6300

Entrada (Desde la Fuente de Energía)

Voltaje	190-260 V Monofásico	190-260 V Monofásico	190-260 V Monofásico	190-260 V Monofásico	190-260 V Monofásico	190-260 V Monofásico
Frecuencia	60/50 Hz	60/50 Hz	60/50 Hz	60/50 Hz	60/50 Hz	60/50 Hz
Amps Máx. (RMS)	5.7 A (½ hp), 8.7 A (¾ hp), 11 A (1 hp)	13 A (1.5 hp), 16 A (2 hp)	11 A	19 A	23 A	36 A
Factor de Potencia	1 (Constante)	1 (Constante)	1 (Constante)	1 (Constante)	1 (Constante)	1 (Constante)

Salida (Al Motor)

Voltaje	Variable/Monofásico	Variable/Monofásico	Variable/Trifásico	Variable/Trifásico	Variable/Trifásico	Variable/Trifásico
Frecuencia	Variable (30-60 Hz)	Variable (30-60 Hz)	Variable (30-80 Hz)	Variable (30-80 Hz)	Variable (30-80 Hz)	Variable (30-80 Hz)
Amps Máx. (RMS)	4.0 A (½ hp), 6.6 A (¾ hp), 9.0 A (1 hp)	10 A (1.5 hp), 12 A (2 hp)	5.9 A	8.1 A	10.9 A	17.8 A

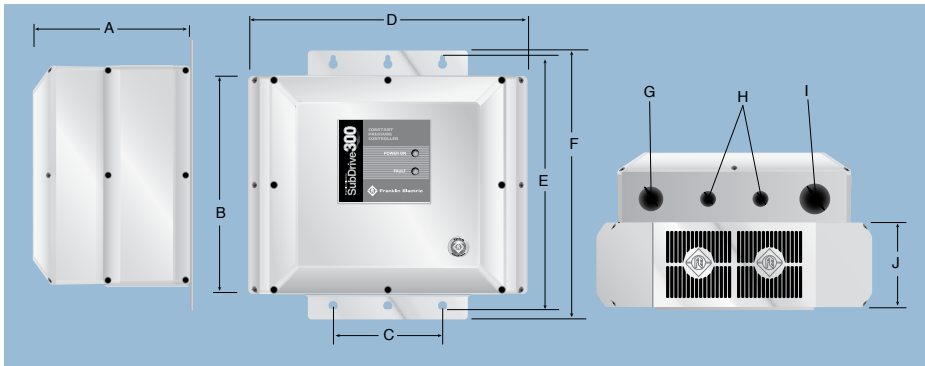
Para Uso Con:

Capacidad de la Bomba	½, ¾ ó 1 hp (A elección)	1.5 ó 2 hp (A elección)	¾, 1 ó 1.5 hp (A elección)	1, 1.5 ó 2 hp (A elección)	1.5, 2 ó 3 hp (A elección)	3 ó 5 hp (A elección)
Capacidad del Motor	½, ¾ or 1 hp, 230 VAC (Monofásico)	1.5 or 2 hp, 230 VAC (Monofásico)	1.5 hp, 230 VAC (Trifásico)	2 hp, 230 VAC (Trifásico)	3 hp, 230 VAC (Trifásico)	5 hp, 230 VAC (Trifásico)
Sensor de Presión (Incluido)	Externo	Externo	Externo	Externo	Externo	Externo
Peso del Controlador	(N1)	15.00 lbs (6.80 kg)	17.50 lbs (7.94 kg)	15.00 lbs (6.80 kg)	17.50 lbs (7.94 kg)	17.50 lbs (7.94 kg)
	(N4)	24.14 lbs (10.95 kg)	28.32 lbs (12.84 kg)	24.14 lbs (10.95 kg)	28.32 lbs (12.84 kg)	28.32 lbs (12.84 kg)
Tam. de la Caja (H x W x D)	(N1)	16½ x 12¾ x 9" 41.9 x 31.4 x 22.9 cm	16½ x 12¾ x 9" 41.9 x 31.4 x 22.9 cm	16½ x 12¾ x 9" 41.9 x 31.4 x 22.9 cm	16½ x 12¾ x 9" 41.9 x 31.4 x 22.9 cm	16½ x 12¾ x 9" 41.9 x 31.4 x 22.9 cm
	(N4)	17½ x 16¾ x 11¾" 44.5 x 41.6 x 28.9 cm	17½ x 16¾ x 11¾" 44.5 x 41.6 x 28.9 cm	17½ x 16¾ x 11¾" 44.5 x 41.6 x 28.9 cm	17½ x 16¾ x 11¾" 44.5 x 41.6 x 28.9 cm	17½ x 16¾ x 11¾" 44.5 x 41.6 x 28.9 cm
Pesos de Embarque	(N1)	19.23 lbs (8.72 kg)	21.28 lbs (9.65 kg)	19.23 lbs (8.72 kg)	21.28 lbs (9.65 kg)	21.28 lbs (9.65 kg)
	(N4)	30.91 lbs (14.02 kg)	35.09 lbs (15.92 kg)	30.91 lbs (14.02 kg)	35.09 lbs (15.92 kg)	35.09 lbs (15.92 kg)

*N1 = NEMA 1 (Interiores), N4 = NEMA 4 (Exteriores)

Controladores de Presión Constante

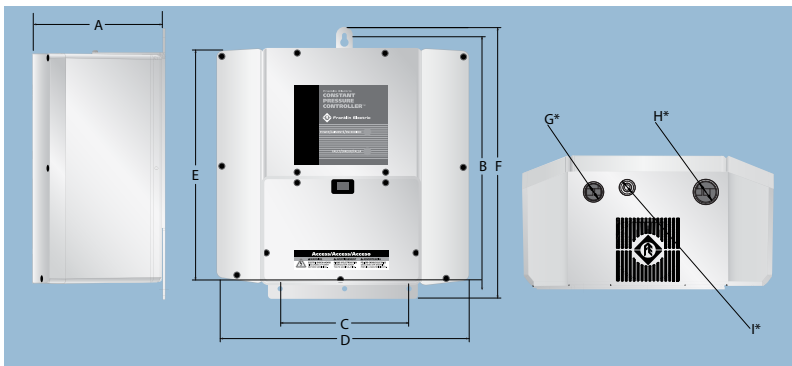
SubDrive300



NEMA 4 Dimensiones en Pulgadas (aproximadas)

NEMA 4	A	B	C	D	E	F	G	H	I	J
Dimensión	8.75	12	6	15.34	14	14.75	1.37	0.885	1.71	4.75
Tam. del Conducto	-	-	-	-	-	-	1	½	1¼	-

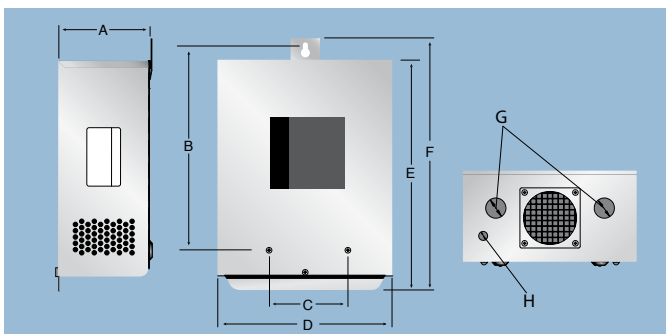
SubDrive75/100/150/MonoDrive/MonoDriveXT



NEMA 4 Dimensiones en Pulgadas (aproximadas)

NEMA 4	A	B	C	D	E	F	G	H	I
Dimensión	7.25	12.6	7	13.6	12.5	14.8	0.875/ 1.100	1.100/ 1.375	cerrado/ 0.473/ 0.875
Tam. del Conducto	-	-	-	-	-	-	½ / ¾	¾ / 1	½

SubDrive75/100/150/MonoDrive/MonoDriveXT



NEMA 1 Dimensiones en Pulgadas (aprox.)

NEMA 4	A	B	C	D	E	F	G	H
Dimensión	5.25	11.5	5.5	9.75	12.8	14	1.12	0.5
Tam. del Cond.	-	-	-	-	-	-	¾	-

* Utilice los orificios como se requieran.

Controladores de Presión Constante

Accesorios SubDrive



585 001 2000

Alternador SubDrive Duplex

El Alternador SubDrive permite a un sistema de agua alternar entre dos bombas paralelas controladas por SubDrives o MonoDrives separados. El intervalo de conmutación seleccionado por el usuario equilibra el tiempo de marcha de cada sistema de bombeo para dispersar uniformemente la carga de trabajo. Además, cuando la demanda excede la capacidad de uno de los sistemas de bombeo, el otro sistema aparece en línea para complementar la producción. El Alternador SubDrive puede utilizarse con cualquier controlador SubDrive o MonoDrive.

Entrada (Desde la Fuente de Energía)	Voltaje	115 VAC
	Frecuencia	60 Hz
Ajuste de la Presión*	Previamente Ajustado en Fábrica	50 psi
	Rango de Ajuste	25-80 psi
Tam. Aprox. del Controlador (NEMA 4)	Dimensiones Exteriores	5.8 x 5.8 x 3.6" (14.7 x 14.7 x 9.1 cm)
	Peso	1.3 lbs (0.59 kg)

* Los sensores de presión deben ajustarse por lo menos con 3 psi adicionales.



Kits para Ventilador SubDrive/MonoDrive

Los instaladores pueden extraer el ventilador e intentar limpiarlo removiendo cualquier partícula que pueda restringir su movimiento. En las aplicaciones en las que no se puede limpiar el ventilador y no puede ser liberado de las partículas, o está dañado o no funciona correctamente, el kit de reemplazo es una solución fácil y económica.

NEMA 4

CONTROLADOR	NO. PARTE DEL KIT
MonoDrive SubDrive75	225 635 901
MonoDriveXT SubDrive100 SubDrive150	225 635 902
SubDrive300	Ventiladores de Enfríamiento Externos 225 635 903
	Ventilador de Agitación Interno 225 635 904

NEMA 1

CONTROLADOR	CÓDIGO FECHA FABRICACIÓN	NO. PARTE DEL KIT
SubDrive75 y MonoDrive	08L45 o anterior	225 635 905
SubDrive75 y MonoDrive	Después de 08L45	225 635 908
SubDrive100/150 and MonoDriveXT	08K45 o anterior	225 635 907
SubDrive100/150 and MonoDriveXT	Después de 08K45	225 635 909

Accesorios para Motor Sumergible

Supresores de Picos

Aplicaciones

Estos supresores de picos o sus equivalentes son altamente recomendados para proteger a los motores sumergibles de una variedad de señales de alto voltaje que ocurren comúnmente y que pueden dañar el sistema de aislamiento del motor y causar fallas en los devanados. Estos supresores, al igual que cualquier otro equipo de protección contra sobrecarga, no protegerán al motor del impacto de los rayos.

TIPO DE MOTOR	NO. REQUERIDO POR MOTOR	NÚMERO PARTE FRANKLIN
Monofásico	1*	150 814 902
Trifásico	1**	155 440 902

NOTAS:

*Los supresores de picos monofásicos de número 150 814 902 pueden utilizarse para los sistemas de suministro de voltaje hasta 125 Volts a tierra.

**Los supresores de picos trifásicos de número 155 440 902 pueden utilizarse para los sistemas de suministro de voltaje hasta 650 Volts a tierra.



Sensores PT100

Aplicaciones

El PT100 es un resistor de precisión del cable de platino, especificado ocasionalmente como la temperatura de entrada para el equipo de control de procesos. Un cable de control con forro debe funcionar con el cable del PT100 en el equipo para superficie. El equipo para la superficie No Está Disponible para Franklin Electric y generalmente es parte de un sistema de adquisición de datos.

Los kits para reemplazo del sensor PT100 de Franklin Electric incluyen instrucciones detalladas y permiten una instalación fácil.

El PT100 no está aprobado como protector de sobrecarga del motor. La garantía del motor no será válida si la protección contra sobrecarga del motor no está instalada tal y como lo requiere según el Manual de Aplicación, Instalación y Mantenimiento (AIM) de Franklin Electric.



NO. KIT	NO. PARTE FRANKLIN	PARA USO CON LOS SIG. TIPOS DE MOTOR	AISLAMIENTO	INFORMACIÓN SOBRE EL CABLE			
				CAPACIDAD DE TEMPERATURA	TAM. DEL CABLE	LONGITUD	
						PIES	METROS
305 327 901	165 608 901	6" (Roscas de 1/2 - 20)*	PVC	60 °C	AWG 20	29	8
305 327 903	165 608 903	6" (Roscas de 1/2 - 13)*	PVC	60 °C	AWG 20	29	8
305 326 902	165 624 902	8" (40 a 100 hp)	PVC	60 °C	AWG 20	29	8
305 326 901	165 624 901	8" (125 a 200 hp)	PVC	60 °C	AWG 20	29	8

NOTAS:

*Selección PT100 para motor de 6 pulgadas:

En octubre del 2001 los motores con código de fecha de fabricación anterior utilizaban el sensor PT100 con rosca 1/2-20.

En noviembre del 2001 los motores con código de fecha de fabricación de tipo roscado eran verificados para una selección adecuada.

En diciembre del 2001 los códigos de los motores con fecha de fabricación posterior utilizaba el sensor PT100 con rosca 1/2-13.

Accesorios para Motor Sumergible

Acoplamiento

Aplicaciones

Franklin Electric ofrece esta línea de acoplamiento para motor y bomba para una mayor conveniencia del cliente al momento de acoplar el motor Franklin a una variedad de ejes para bombas. Los acoplamiento están diseñados para transmitir el empuje de la bomba para así proporcionar el mayor beneficio desde la construcción del cojinete de empuje interno de Franklin Electric.

El espaciador de acero inoxidable reforzado en los acoplamiento de 4" y 6" aseguran un soporte positivo entre los ejes de la bomba y del motor y aseguran un soporte completo para el empuje descendente de la bomba.

Los acoplamiento de 8" NO incluyen discos espaciadores reforzados, ya que el motor en general está reforzado.

Todos los acoplamiento incluyen tornillos de fijación cabeza Allen de acero inoxidable serie 300



Acoplamiento para Acero Inoxidable #416

TAM. DEL MOTOR	DIÁM. DEL EJE DE LA BOMBA	LLAVE DE ACERO INOXIDABLE (INCLUIDA) WxDxL	NO. PARTE DEL ACOPLAMIENTO
4-Pulg.	3/4	3/16 x 1/8 x 1 3/8	151 551 911
6-Pulg.	3/4	3/16 x 1/8 x 1 3/4	151 935 902
6-Pulg.	7/8	1/4 x 3/16 x 1 3/4	151 935 901
6-Pulg.	1	1/4 x 3/16 x 1 3/4	151 935 909
8-Pulg.	1	1/4 x 1/4 x 2	151 922 901
8-Pulg.	1 3/16	1/4 x 1/4 x 2	151 922 906
8-Pulg.	1 3/16	5/16 x 5/16 x 2	151 922 902
8-Pulg.	1 1/4	5/16 x 5/16 x 2	151 922 903
8-Pulg.	1 1/2	3/8 x 3/8 x 2	151 922 904

Acoplamiento para Acero Inoxidable #316

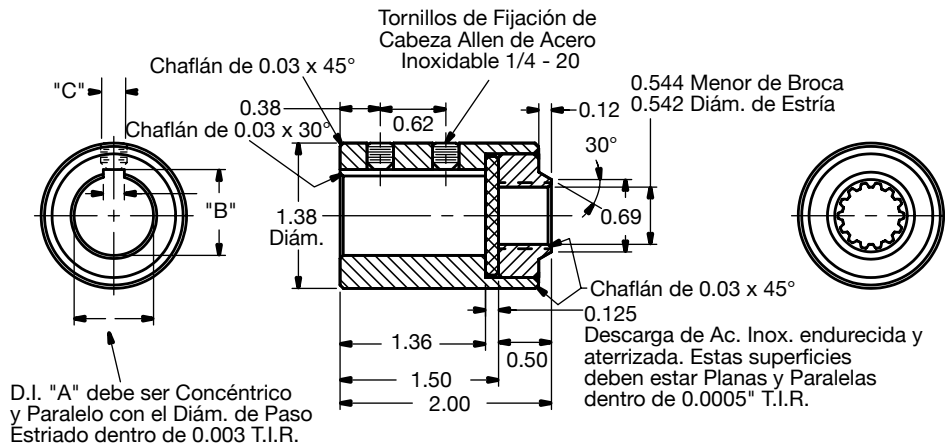
TAM. DEL MOTOR	DIÁM. DEL EJE DE LA BOMBA	LLAVE DE ACERO INOXIDABLE (INCLUIDA) WxDxL	NO. PARTE DEL ACOPLAMIENTO
4-Pulg.	3/4	3/16 x 1/8 x 1 3/8	151 551 931
6-Pulg.	3/4	3/16 x 1/8 x 1 3/4	151 935 922
6-Pulg.	7/8	1/4 x 3/16 x 1 3/4	151 935 921
6-Pulg.	1	1/4 x 3/16 x 1 3/4	151 935 929
8-Pulg.	1 3/16	1/4 x 1/4 x 2	151 922 926
8-Pulg.	1 1/4	5/16 x 5/16 x 2	151 922 923
8-Pulg.	1 1/2	3/8 x 3/8 x 2	151 922 924
8-Pulg.	1 11/16	3/8 x 3/8 x 2	151 922 929

NOTA:

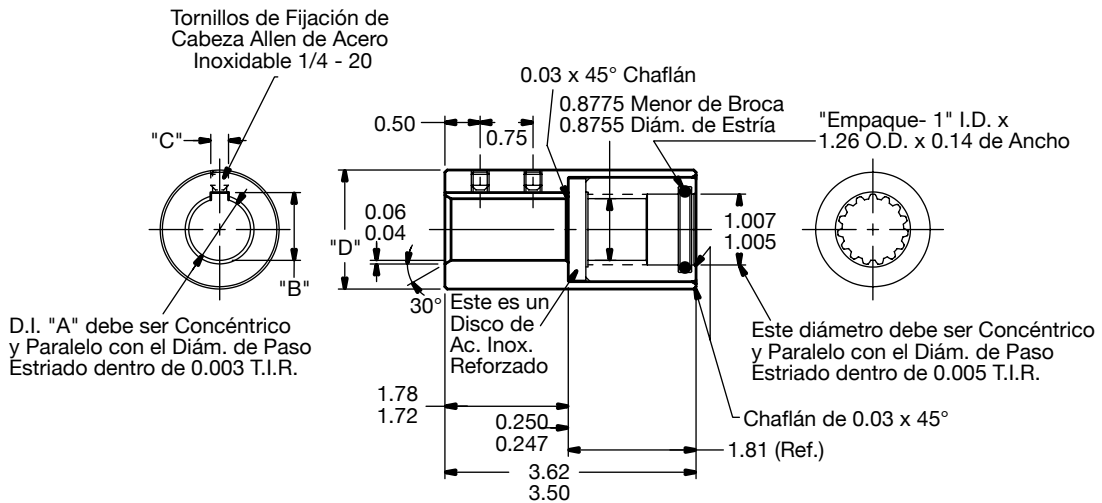
Los acoplamiento de acero inoxidable 316 se utilizan normalmente para los motores resistentes a la corrosión.

Accesorios para Motor Sumergible

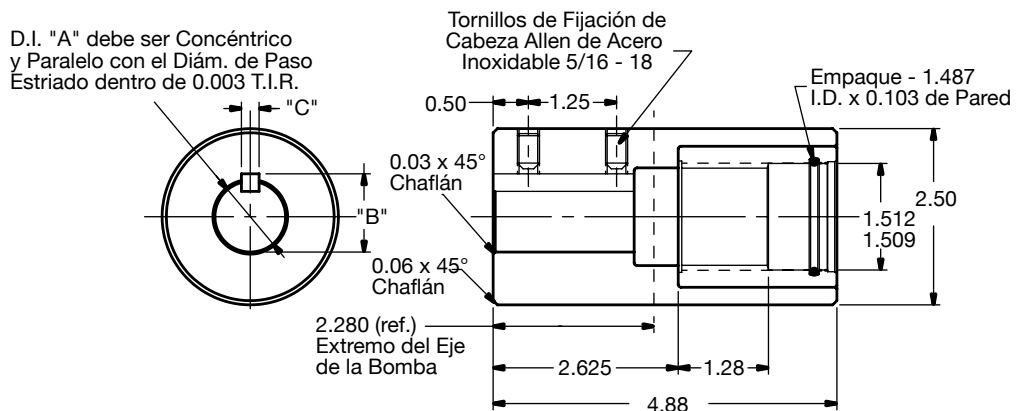
Acoplamiento para 4"



Acoplamiento para 6"



Acoplamiento para 8"



Accesorios para Motor Sumergible

Caja de Servicio QD

Aplicaciones

La caja de servicio QD es una herramienta de servicio que proporciona la capacidad de medir el amperaje del motor y de la línea de voltaje mientras el motor está en marcha. La caja de servicio QD se monta entre la base y la cubierta de una caja de control QD instalada.

Características

- Compatible con cualquiera de las cajas de control QD o CRC de Franklin Electric
- Enchufes hembra para medir el voltaje mientras el motor está en marcha
- El amperímetro de pinza permite el acceso a los tres cables del motor para las instalaciones con cable o conductor del cable enchaquetado
- Fácil de usar



Compatible con	No. de Parte
Todas las Capacidades de la Caja de Control QD y CRC	305 510 901

Servicios Especiales

Los servicios de pruebas especiales están disponibles para los motores Franklin Electric. Estos servicios deben especificarse en el momento de hacer el pedido y por lo tanto se prolongará el plazo de entrega.

Prueba de Rendimiento - Calibración del Motor

1/3 - 3 hp, Diám. del motor de 4"

5 - 10 hp, Diám. del motor de 4"

5 - 60 hp, Diám. del motor de 6"

40-200 hp, Diám. del motor de 8"

Prueba de Rendimiento Sumergible

1/3 - 2 hp, Diám. del motor de 4" @ 1000 PSI (2-W 500 PSI)

3 - 10 hp, Diám. del motor de 4" @ 1000 PSI

5 - 30 hp, Diám. del motor de 6" @ 1000 PSI

40 - 60 hp, Diám. del motor de 6" @ 1000 PSI

Diám. del motor de 8" @ 1000 PSI

