



TURFBOSS

La Turf Boss de Franklin Electric está diseñada para instalaciones residenciales o para uso comercial ligero donde es necesario maximizar el volumen de agua distribuido y al mismo tiempo mantener la elevación desde un recurso de agua 25 pies por debajo de la bomba.

Ideal para:

- Riego para Agricultura
- Aspersión de Céspedes
- Desagüe Industrial
- Sistemas HVAC (calefacción, ventilación y aire acondicionado)
- Transferencia y Suministro de Agua
- Bombeo de Agua Dulce
- Transferencia de Líquido Industrial/Comercial

FPS



Franklin Electric

Turf Boss

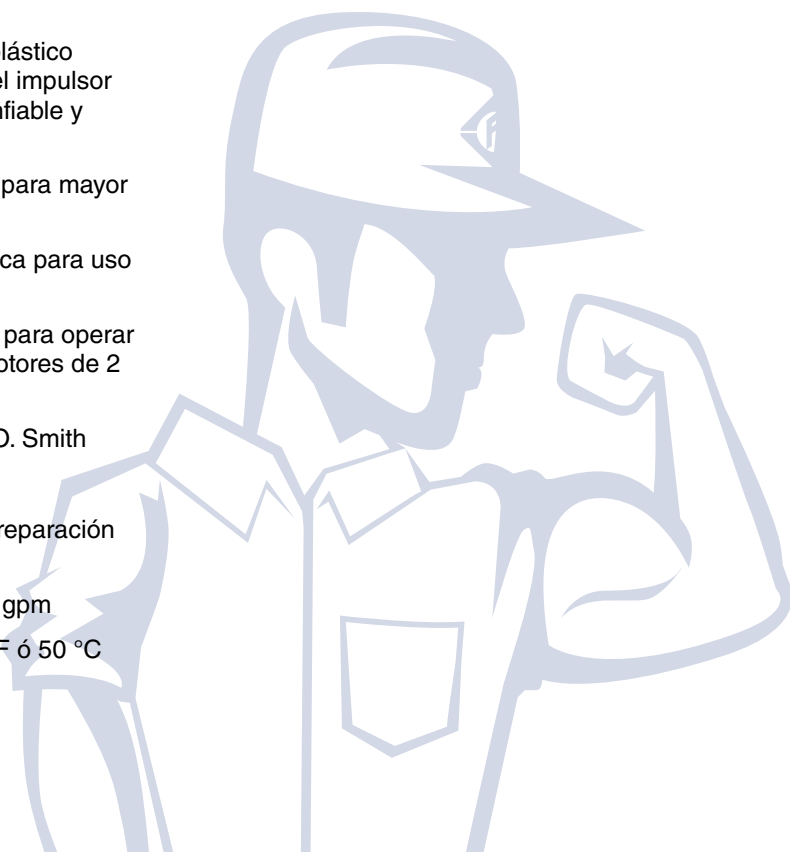
La Turf Boss supera los sistemas de riego operados con temporizador para suministro de agua, pero esta bomba robusta y de fácil mantenimiento también se puede emplear en otras áreas. Algunas de estas áreas son: transferencia de agua residencial, desagüe comercial, drenaje de aguas pluviales, riego ligero para agricultura, drenaje de sumidero y transferencia de líquido industrial. Como bomba aspersora autocebante de primera calidad, la Turf Boss ha sido aprobada para operaciones en interiores y exteriores por los estándares UL/CSA.

Si hay un sistema de aspersión, un sitio de construcción o un tanque de transferencia de agua donde se tengan que desplazar altos volúmenes de agua, la Turf Boss garantiza la cantidad exacta de agua justo a tiempo.

Características:

- Diseño autocebante, capaz de elevar el agua desde una profundidad de 25'
- Facilita su mantenimiento gracias a su diseño de tapa trasera removible, que permite que las tuberías junto con la carcasa y el soporte de la bomba se mantengan en su posición original
- Carcasa robusta, construida con hierro fundido reforzado, para asegurar óptima durabilidad, una operación sin ruido y larga vida
- Componentes hidráulicos moldeados con termoplástico Noryl®*, acoplados con el sello de ojo flotante del impulsor de acero inoxidable, aseguran una operación confiable y eficiente
- Disponible con impulsor en acero inoxidable 304 para mayor durabilidad
- Motores Brida-C de A.O. Smith probados en fábrica para uso interior y exterior
- Motores de 1 y 1.5 hp de doble voltaje, ajustados para operar a una potencia de entrada de 115 ó 230 V (los motores de 2 hp sólo operan a 230 V)
- Disponible en todos los hp con motor trifásico A.O. Smith
- Sello mecánico que protege contra fugas
- Tapón de drenaje integrado para fácil servicio y preparación para el invierno
- Presión máxima de hasta 130 pies y gasto de 70 gpm
- Maneja una temperatura de agua de hasta 120 °F ó 50 °C
- Tapón de cebado integrado de 1" NPT
- Succión de 1.5" FNPT, Descarga de 1.5" FNPT

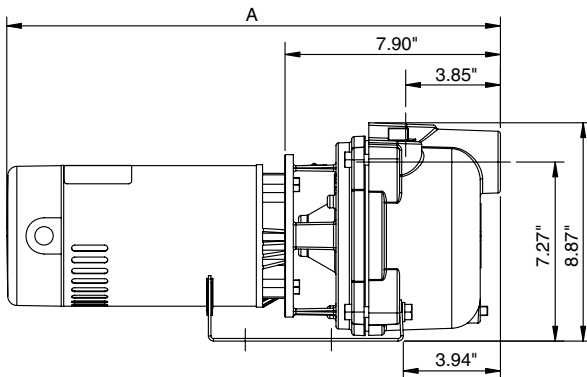
* Noryl® es una marca registrada de General Electric Company



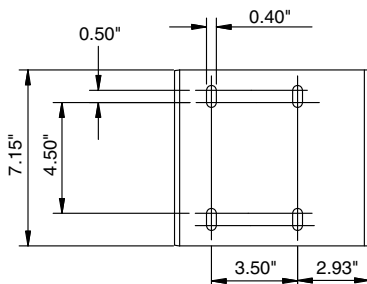
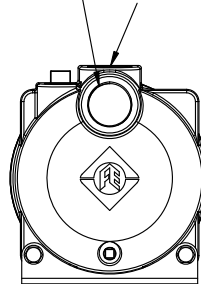
Información para Pedidos

No. Modelo	HP	Fases	Succión/Descarga	Voltaje	Unidad de Bombeo	
					No. Pedido	Peso
FTB1CI	1	1	1.5" x 1.5"	115/230	92980010	50
FTB15CI	1.5	1	1.5" x 1.5"	115/230	92980015	57
FTB2CI	2	1	1.5" x 1.5"	230	92980020	58
FTB1CI-SSI	1	1	1.5" x 1.5"	115/230	92981010	52
FTB15CI-SSI	1.5	1	1.5" x 1.5"	115/230	92981015	59
FTB2CI-SSI	2	1	1.5" x 1.5"	230	92981020	60
FTB1CI-SSI-T	1	3	1.5" x 1.5"	208-230/460	92983010	51
FTB15CI-SSI-T	1.5	3	1.5" x 1.5"	208-230/460	92983015	55
FTB2CI-SSI-T	2	3	1.5" x 1.5"	208-230/460	92983020	57
FTB1CI-PE	1	-	1.5" x 1.5"	-	92940010	28
FTB15CI-PE	1.5	-	1.5" x 1.5"	-	92940015	28
FTB2CI-PE	2	-	1.5" x 1.5"	-	92940020	28
FTB1CI-SSI-PE	1	-	1.5" x 1.5"	-	92941010	30
FTB15CI-SSI-PE	1.5	-	1.5" x 1.5"	-	92941015	30
FTB2CI-SSI-PE	2	-	1.5" x 1.5"	-	92941020	30

Dimensiones



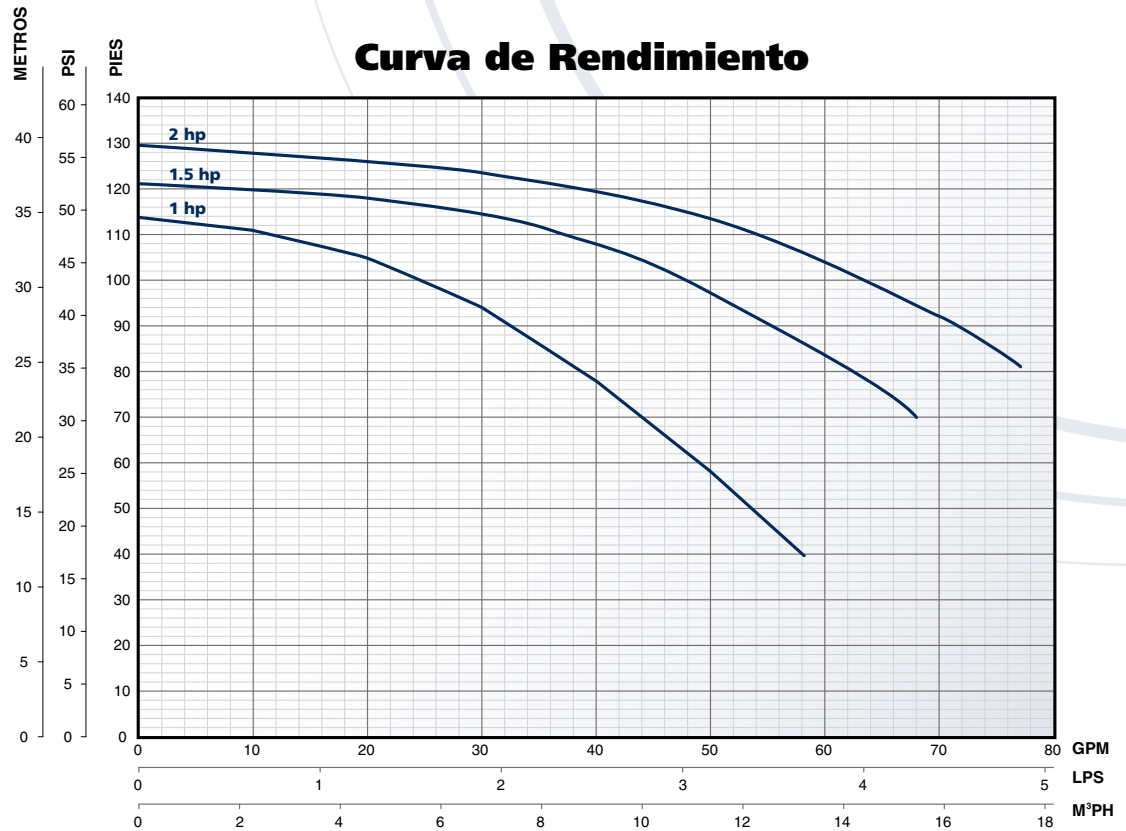
Succión de 1.5" NPT Descarga de 1.5" NPT



HP	MONOFÁSICO (A)	TRIFÁSICO (A)
1	20.0"	23.4"
1.5	21.6"	25.0"
2	21.6"	25.0"



Curva de Rendimiento



Datos de Rendimiento

Modelo	Elevación de Succión en Pies	Presión de Descarga - PSI							PSI a Válvula Cerrada
		20	25	30	35	40	45	50	
FTB1CI	5	53	47	42	36	27	13	-	46
	10	49	45	38	32	23	-	-	44
	15	45	43	37	28	17	-	-	42
	20	38	37	33	24	-	-	-	40
FTB15CI	25	28	27	27	18	-	-	-	38
	5	65	64	63	58	48	37	-	50
	10	58	58	57	55	45	26	-	48
	15	50	49	48	48	40	-	-	46
	20	41	40	39	38	32	-	-	44
FTB2CI	25	29	28	28	27	17	-	-	42
	5	70	69	69	68	65	53	35	52
	10	61	60	60	59	58	47	-	50
	15	52	51	50	49	48	37	-	49
	20	41	40	39	38	35	-	-	47
	25	29	28	27	25	22	-	-	45



Franklin Electric

400 East Spring Street, Bluffton, IN 46714

Tel: 260.824.2900 • Fax: 260.824.2909

www.franklin-electric.com