

PUMPTEC

Owner's Manual

Before Getting Started

⚠ CAUTION This product does not replace a motor control box or the need for motor overload protection. Installation and motor overload protection should be in accordance with National Electrical Code Article 430 or in accordance with motor manufacturer's recommendations.

Pumptec is a microcomputer-based pump protection device that continuously monitors motor load and power line conditions to provide protection against dry well conditions, waterlogged tanks, and abnormal line voltage conditions

Indicator lights provide complete system status, which can be easily viewed without removing the cover. Pumptec interrupts power to the motor whenever the motor load drops below a preset level or the load drops quickly.

Pumptec is optimized to work with Franklin 2- and 3-wire single-phase motors from 1/3 to 1.5 hp. An underload (dry well) adjustment is provided to address unusual situations.

Features

Protection Features

- Dry Well (Underload)
- Over & Under Voltage
- Rapid Cycle
- Bound Pump

Indicator Lights

- Load
- Voltage
- Status

Other Features

- Heavy-Duty Relay
- 115 V/230 V 50/60 Hz Operation
- Alarm Circuit Contacts

Technical Specifications

Model Number	5800020610
Horsepower Rating	1/3 to 1.5
Voltage Rating	115 V/230 V
Frequency	50/60 Hz
Power Consumption	4W
Response Time	3 Seconds
Reset Time	2 to 120 min.
Motor Type	Single-Phase Induction Run
Alarm Contact Rating	1 Amp 115 V/230 V
Over/Under Voltage Time-out	2 minutes
Operating Temperature Range	-15 °F to 130 °F

Note:

Pumptec is not designed for use on permanent split capacitor (PSC) motors.

Dry well protection occurs when pump suction is broken. Deadhead conditions may not always be detected due to variation in pump load characteristics

Installation Instructions

1. Remove the cover from the Pumptec.
2. If you will be running a 1.5 hp motor, move the circuit board jumper to the 1.5 hp position as shown in Figure 1.

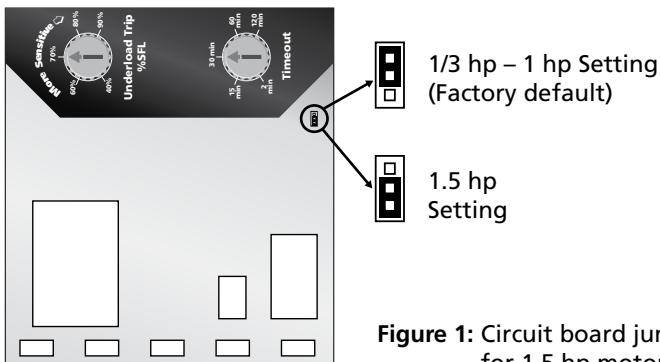


Figure 1: Circuit board jumper for 1.5 hp motors

3. Mount the unit in a location convenient for wiring.
4. Turn off power at the AC source.
5. Pumptec may be wired upstream or downstream of the control switch for 2-wire and 3-wire motors. Select an installation option from Figures 2A and 2B.
6. Connect wires to the Pumptec as shown in Figure 3. Power is connected the same way regardless of the line voltage.

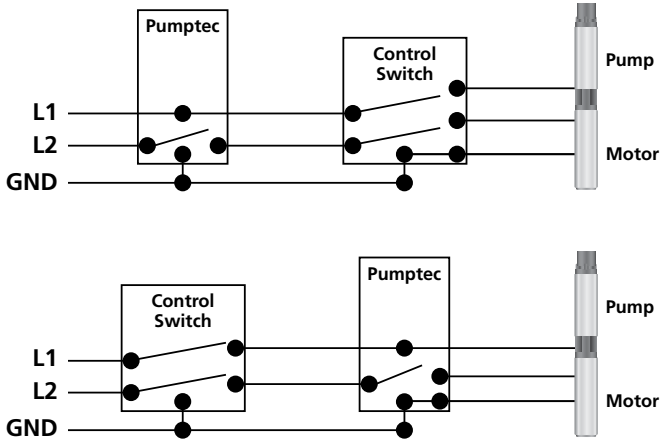


Figure 2A: 2-Wire Motor Installation Options

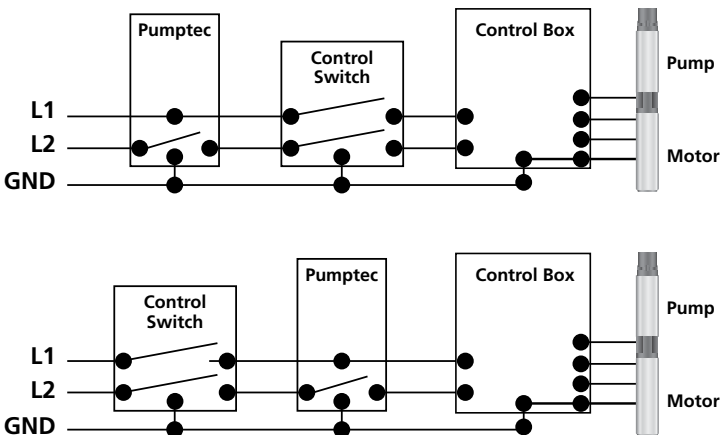


Figure 2B: 3-Wire Motor Installation Options

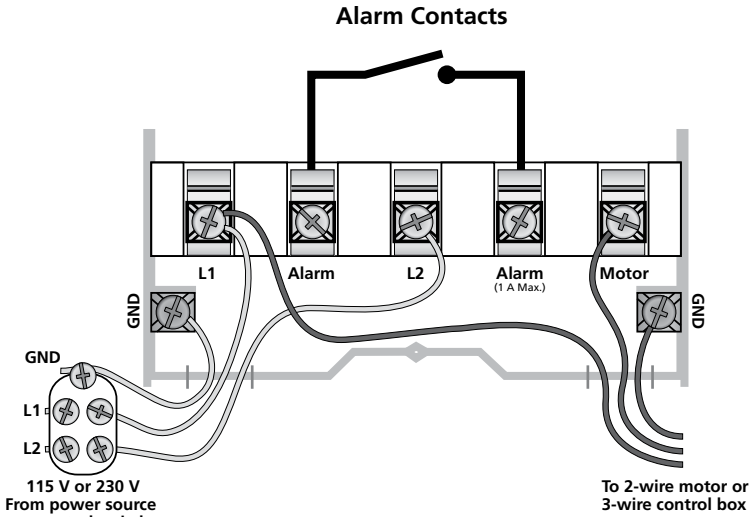


Figure 3: Wiring Connections

7. Set the time-out adjustment to the desired position. The factory setting is 30 minutes (see Figure 4).

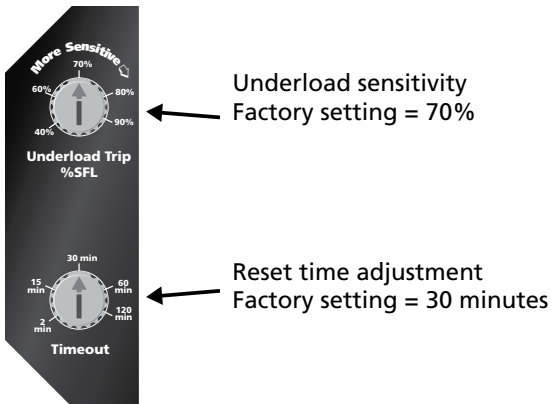


Figure 4: Time-out and Trip Sensitivity Settings

8. The factory underload setting of 70% should not require any adjustment.
9. Wire in alarm circuit, if desired.
10. Replace cover and secure cover screw.
11. Turn AC power back on.

Operation

Pumptec has three indicator lights labeled POWER, LOAD, and VOLTAGE. If the PumpteC is connected upstream of the pressure switch, the system status can be determined from these indicator lights at any time. When wired downstream of the control switch, no status will be displayed when the control switch is open.

Power Indicator Light

If solid, the PumpteC has power and the system is idle. In this state, the motor is not running and the PumpteC is waiting for the control device (i.e. pressure switch) to close and turn on the motor.

When flashing, the system is pumping water and running normally.

Yellow Load Indicator Light

The yellow load light indicates one of three conditions:

1. A solid yellow light with no flicker indicates a dry well (underload). This is caused by the load of the motor going below the underload adjustment knob.
2. A solid yellow light with a slight flicker indicates an underload caused by a rapid decrease in load (approximately 25% over a 20 second period).

Note: In both conditions above, the PumpteC will wait until the reset time-out period has ended before attempting to restart the motor.

3. A flashing yellow light (on for 1/2 second, off for 1/2 second) indicates an overload caused by the motor current being excessively high. The unit must be manually reset by removing power for 10 seconds.

Voltage Indicator Light

When the voltage light is solid, an under voltage condition has been detected. The under voltage trip is factory preset to 207 Volts.

When the voltage light is flashing, an over voltage fault has been detected. The over voltage trip is factory preset to 253 Volts.

After a voltage fault has occurred, PumpteC will check the line voltage every two minutes and will reset when the line voltage returns to the normal range.

Load & Voltage Indicator Lights Flashing

When both the load and voltage indicator lights are flashing together, a "Rapid Cycle" condition has occurred. The PumpteC will wait the duration of the reset time-out period (either the factory preset time (30 minutes) or the time set using the underload time-out adjustment knob by the user) before attempting to restart the motor.

*Note: The "Rapid Cycle" trip criteria is 4 starts per minute. The PumpteC must be wired before the pressure switch to activate the "Rapid Cycle" feature.

Troubleshooting

No Lights

No power is applied to the Pumptec. Check for voltage at the L1 and L2 connections. If Pumptec is wired downstream of the control switch, the control switch may be open.

Solid Load Light

Pumptec has detected a dry well or underload condition.

- A. Make sure the pump and motor are matched correctly.
- B. Check for a blocked pump intake or stuck check valve.
- C. The coupling between the motor and pump may be stripped.
- D. Blocked plumbing or stuck check valve may be causing a deadhead condition.
- E. The underload sensitivity knob may be adjusted in cases where the unit is too sensitive. After adjustment, check to ensure the unit is still able to detect a dry well condition.

Flashing Load Light

The system is drawing excessive current.

- A. The motor is stalled or there is a ground fault.

Solid or Flashing Voltage Light

The line voltage is too high or too low.

- A. An unloaded generator can cause a high line condition.
- B. Low line conditions can be caused by loose connections.
- C. Report persistent high or low line voltages to the power company.

Flashing Voltage & Load Lights

Rapid Cycle condition has occurred.

- A. Check for a waterlogged pressure tank.
- B. A bobbing float switch may cause rapid cycling.

STANDARD LIMITED WARRANTY

Except as set forth in an Extended Warranty, for twelve (12) months from the date of installation, but in no event more than twenty-four (24) months from the date of manufacture, Franklin hereby warrants to the purchaser ("Purchaser") of Franklin's products that, for the applicable warranty period, the products purchased will (i) be free from defects in workmanship and material at the time of shipment, (ii) perform consistently with samples previously supplied and (iii) conform to the specifications published or agreed to in writing between the purchaser and Franklin. This limited warranty extends only to products purchased directly from Franklin. If a product is purchased other than from a distributor or directly from Franklin, such product must be installed by a Franklin Certified Installer for this limited warranty to apply. This limited warranty is not assignable or transferable to any subsequent purchaser or user.

- a. THIS LIMITED WARRANTY IS IN LIEU OF ALL OTHER WARRANTIES, WRITTEN OR ORAL, STATUTORY, EXPRESS, OR IMPLIED, INCLUDING ANY WARRANTY OF MERCHANTABILITY OR FITNESS FOR A PARTICULAR PURPOSE. PURCHASER'S SOLE AND EXCLUSIVE REMEDY FOR FRANKLIN'S BREACH OF ITS OBLIGATIONS HEREUNDER, INCLUDING BREACH OF ANY EXPRESS OR IMPLIED WARRANTY OR OTHERWISE, UNLESS PROVIDED ON THE FACE HEREOF OR IN A WRITTEN INSTRUMENT MADE PART OF THIS LIMITED WARRANTY, SHALL BE FOR THE PURCHASE PRICE PAID TO FRANKLIN FOR THE NONCONFORMING OR DEFECTIVE PRODUCT OR FOR THE REPAIR OR REPLACEMENT OF NONCONFORMING OR DEFECTIVE PRODUCT, AT FRANKLIN'S ELECTION. ANY FRANKLIN PRODUCT WHICH FRANKLIN DETERMINES TO BE DEFECTIVE WITHIN THE WARRANTY PERIOD SHALL BE, AT FRANKLIN'S SOLE OPTION, REPAIRED, REPLACED, OR A REFUND OF THE PURCHASE PRICE PAID. Some states do not allow limitations on how long an implied warranty lasts, therefore, the limitations and exclusions relating to the products may not apply.
- b. WITHOUT LIMITING THE GENERALITY OF THE EXCLUSIONS OF THIS LIMITED WARRANTY, FRANKLIN SHALL NOT BE LIABLE TO THE PURCHASER OR ANY THIRD PARTY FOR ANY AND ALL (i) INCIDENTAL EXPENSES OR OTHER CHARGES, COSTS, EXPENSES (INCLUDING COSTS OF INSPECTION, TESTING, STORAGE, OR TRANSPORTATION) OR (ii) DAMAGES, INCLUDING CONSEQUENTIAL, SPECIAL DAMAGES, PUNITIVE OR INDIRECT DAMAGES, INCLUDING, WITHOUT LIMITATION, LOST PROFITS, LOST TIME AND LOST BUSINESS OPPORTUNITIES, REGARDLESS OF WHETHER FRANKLIN IS OR IS SHOWN TO BE AT FAULT, AND REGARDLESS OF WHETHER THERE IS OR THERE IS SHOWN TO HAVE BEEN A DEFECT IN MATERIALS OR WORKMANSHIP, NEGLIGENCE IN MANUFACTURE OR DESIGN, OR A FAILURE TO WARN.

- c. Franklin's liability arising out of the sale or delivery of its products, or their use, whether based upon warranty contract, negligence, or otherwise, shall not in any case exceed the cost of repair or replacement of the product and, upon expiration of any applicable warranty period, any and all such liability shall terminate.
- d. Without limiting the generality of the exclusions of this limited warranty, Franklin does not warrant the adequacy of any specifications provided directly or indirectly by a purchaser or that Franklin's products will perform in accordance with such specifications. This limited warranty does not apply to any products that have been subject to misuse (including use in a manner inconsistent with the design of the product), abuse, neglect, accident or improper installation or maintenance, or to products that have been altered or repaired by any person or entity other than Franklin or its authorized representatives.
- e. Unless otherwise specified in an Extended Warranty authorized by Franklin for a specific product or product line, this limited warranty does not apply to performance caused by abrasive materials, corrosion due to aggressive conditions or improper voltage supply.
- f. With respect to motors and pumps, the following conditions automatically void this limited warranty:
 - 1. Mud or sand deposits which indicate that the motor has been submerged in mud or sand.
 - 2. Physical damage as evidenced by bent shaft, broken or chipped castings, or broken or bent thrust parts.
 - 3. Sand damage as indicated by abrasive wear of motor seals or splines.
 - 4. Lightning damage (often referred to as high voltage surge damage).
 - 5. Electrical failures due to the use of non-approved overload protection.
 - 6. Unauthorized disassembly.

Notes:

Notes:

TOLL-FREE HELP FROM A FRIEND

Phone Franklin's toll-free Technical Service Hotline for answers to your installation questions. When you call, a Franklin expert will offer assistance in troubleshooting your pump protection system and provide immediate answers to your motor application questions.

**FRANKLIN ELECTRIC TECHNICAL
SERVICE HOTLINE (800) 348-2420**

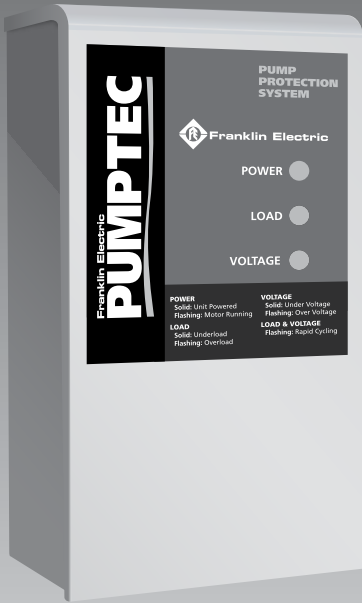


225468103
Rev. 2
06-16



Franklin Electric

9255 Coverdale Rd., Fort Wayne, IN 46809
Tel: 260-824-2900 Fax: 260-824-2909
www.franklinwater.com



PUMPTEC

Manual del propietario

Antes de empezar

⚠ PRECAUCIÓN Este producto no reemplaza a una caja de control del motor o la necesidad de protección de sobrecarga del motor. La instalación y la protección de sobrecarga del motor deberá de estar de acuerdo con el artículo 430 del Código Eléctrico Nacional o de acuerdo con las recomendaciones del fabricante del motor.

Pumptec es un dispositivo de protección de la bomba, basado en microcomputadora, que vigila continuamente la carga del motor y las condiciones de la línea de alimentación para proporcionar protección contra condiciones de pozo seco, tanques inundados y condiciones anormales de voltaje en la línea.

Las luces indicadoras proporcionan el estado completo del sistema y pueden verse fácilmente sin retirar la cubierta. Pumptec interrumpe la alimentación al motor cuando la carga del motor cae por debajo de un nivel preestablecido o cuando la carga cae rápidamente.

Pumptec está optimizado para funcionar con los motores monofásicos de 2 y 3 alambres de Franklin entre 1/3 a 1.5 hp. Se proporciona un ajuste de baja carga (pozo seco) para situaciones poco comunes.

Características

Características de protección

- Pozo seco (baja carga)
- Sobre y bajo voltaje
- Ciclo rápido
- Bomba atascada

Luces indicadoras

- Carga
- Voltaje
- Estado

Otras características

- Relé de servicio pesado
- Funcionamiento a 115/230 V
50/60 Hz
- Contactos de circuito de alarma

Especificaciones técnicas

Número de modelo	5800020610
Clasificación de potencia	1/3 a 1.5
Clasificación de voltaje	115 V/230 V
Frecuencia	50/60 Hz
Consumo de potencia	4 vatios
Tiempo de respuesta	3 segundos
Tiempo de restablecimiento	2 a 120 min.
Tipo de motor	Funcionamiento con inducción monofásica
Clasificación de contacto de alarma	1 A 115 V/230 V
Tiempo de espera sobre/bajo voltaje	2 minutos
Rango de temperatura de funcionamiento	-15 °F a 130 °F

Nota:

Pumpteck no está diseñado para uso en motores con arranque de condensador permanente (PSC).

La protección de pozo seco se produce cuando se interrumpe la succión de la bomba. No siempre se detecta la falta de flujo de agua a través de la bomba debido a la variación en las características de carga de la bomba.

Instrucciones de instalación

1. Quitar la cubierta del Pumpteck.
2. Si va a usarse un motor de 1.5 hp, mover el puente de la tarjeta de circuito a la posición 1.5 hp, como se muestra en la figura 1.

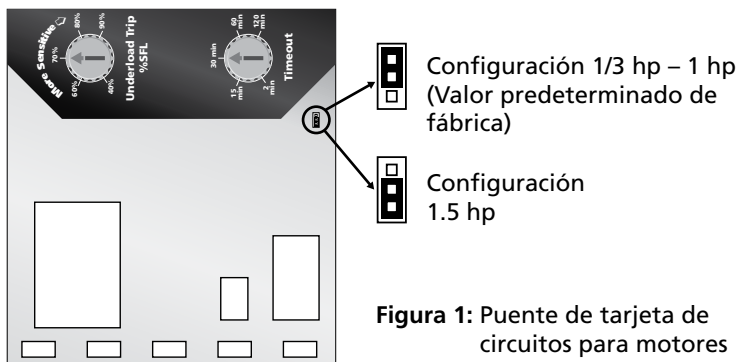


Figura 1: Puente de tarjeta de circuitos para motores 1.5 hp

3. Montar la unidad en una ubicación práctica para el cableado.
4. Apagar la fuente de alimentación de CA.
5. La Pumptec puede conectarse antes o después del interruptor de control para motores de 2 y 3 alambres. Seleccionar una opción de instalación de las figuras 2A y 2B.
6. Conectar los alambres a la Pumptec, como se muestra en la figura 3. La alimentación se conecta de la misma forma, sin importar el voltaje de la línea.

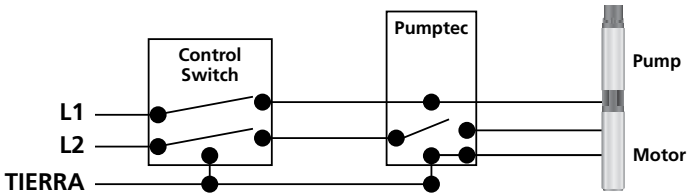
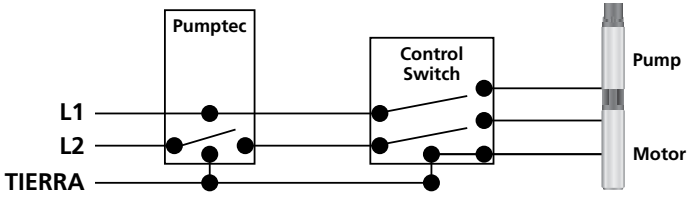


Figura 2A: Opciones de instalación para motores de 2 alambres

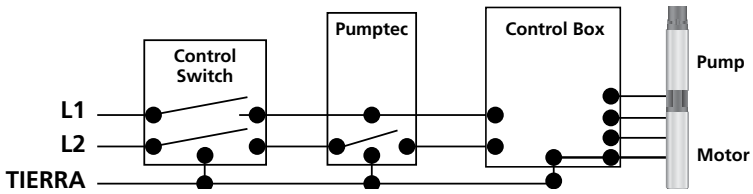
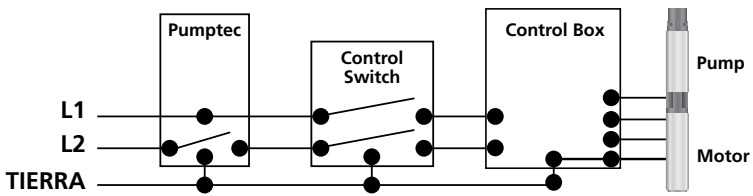
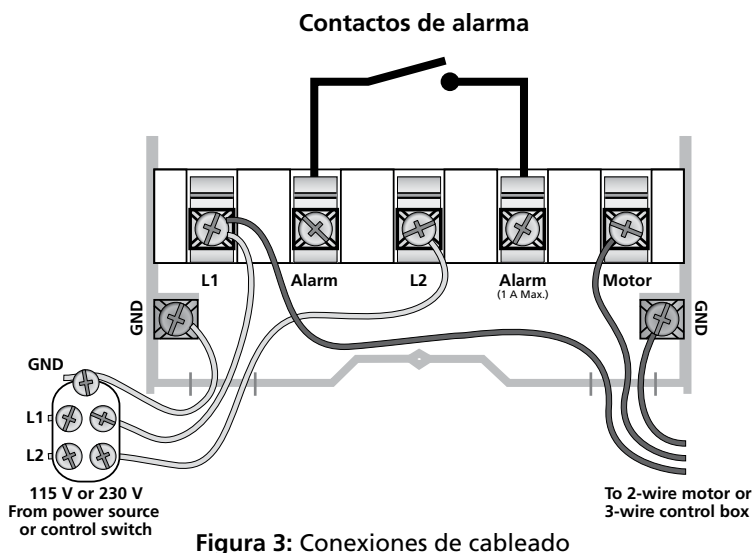
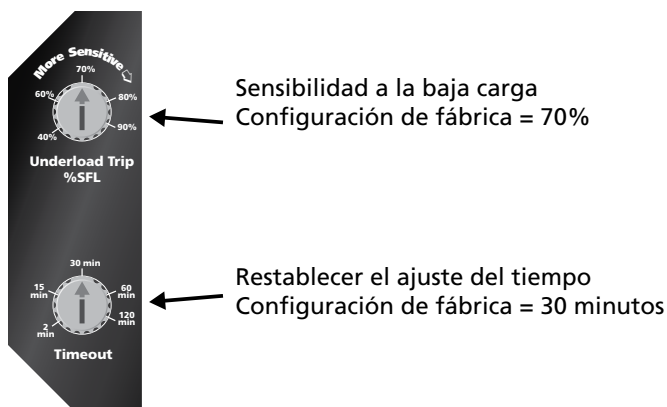


Figura 2B: Opciones de instalación para motores de 3 alambres



7. Establecer el ajuste de tiempo de espera en la posición deseada. La configuración de fábrica es 30 minutos (ver figura 4).



8. La configuración de baja carga de fábrica del 70% no deberá requerir de ningún ajuste.
9. Conectar el circuito de alarma, si se desea.
10. Reemplazar la cubierta y asegurar la cubierta con el tornillo.
11. Volver a encender la alimentación de CA.

Funcionamiento

La Pumptec cuenta con tres luces indicadoras etiquetadas con POWER, LOAD y VOLTAGE. Si la Pumptec se conecta antes del interruptor de presión, el estado del sistema se puede determinar desde las luces indicadoras en cualquier momento. Cuando se conecta después del interruptor de control, no se mostrará el estado cuando el interruptor de control esté abierto.

Luz indicadora de potencia

Si es una luz sólida, la Pumptec tiene alimentación y el sistema está inactivo. En este estado, el motor no funciona y la Pumptec está esperando a que el dispositivo de control (interruptor de presión) se cierre y arranque el motor.

Cuando destella, el sistema está bombeando agua y funcionando normalmente.

Luz indicadora amarilla de carga

La luz amarilla de carga indica una de tres condiciones:

1. Una luz amarilla sólida que no destella indica un estado de pozo seco (baja carga). Esto sucede cuando la carga del motor está por debajo del ajuste de la perilla de baja carga.
2. Una luz amarilla sólida que destella levemente indica una baja carga ocasionada por una disminución rápida en la carga (aproximadamente 25% durante un periodo de veinte segundos).

Nota: En las dos situaciones anteriores, la Pumptec esperará hasta que termine el periodo de espera antes de intentar de nuevo el arranque del motor.

3. Una luz amarilla que destella (encendida 1/2 segundo y apagada 1/2 segundo) indica una sobrecarga ocasionada por una corriente de motor excesivamente alta. La unidad debe restablecerse manualmente interrumpiendo la alimentación por 10 segundos.

Luz indicadora de voltaje

Cuando la luz de voltaje es sólida, se ha detectado una condición de bajo voltaje. El valor predeterminado de fábrica para el disparo por bajo voltaje es 207 V.

Cuando la luz de voltaje destella, se ha detectado una condición de sobre voltaje. El valor predeterminado de fábrica para el disparo por sobre voltaje es 253 voltios.

Después de presentarse una falla de voltaje, la Pumptec revisará el voltaje de la línea cada dos minutos y reiniciará cuando el voltaje de la línea regrese a su rango normal.

Luces indicadoras de carga y voltaje destellando

Cuando las luces de voltaje y carga destellan al mismo tiempo, se ha presentado una condición de "Ciclo rápido". La Pumptec esperará el tiempo de espera de restablecimiento (ya sea el tiempo preestablecido

de fábrica de 30 minutos o el tiempo establecido por el usuario usando la perilla de ajuste de tiempo de espera por baja carga) antes de intentar de nuevo el arranque del motor.

*Nota: El criterio de disparo de "Ciclo rápido" es 4 arranques por minuto. El Pumptec debe estar cableado antes del interruptor de presión para activar la característica de "Ciclo rápido".

Solución de problemas

Sin luces

No se suministra alimentación al Pumptec. Revisar el voltaje en las conexiones L1 y L2. Si la Pumptec está cableada después del interruptor de control, el interruptor de control podría estar abierto.

Luz de carga sólida

La Pumptec ha detectado una condición de pozo seco o de baja carga.

- A. Asegurarse de que la bomba y el motor corresponden correctamente.
- B. Revisar si existe bloqueo en la toma de la bomba o si la válvula check está atorada.
- C. El acoplamiento entre el motor y la bomba puede estar expuesto.
- D. La tubería bloqueada o una válvula check atorada pueden ocasionar una condición de falta de flujo de agua a través de la bomba.
- E. La perilla de sensibilidad de baja carga puede ajustarse en casos donde la unidad es muy sensible. Después del ajuste, revisar para asegurarse de que la unidad sigue siendo capaz de detectar una condición de pozo seco.

Luz de carga destellando

El sistema está consumiendo demasiada corriente.

- A. El motor está atascado o existe una falla en la conexión a tierra.

Luz de voltaje sólida o destellando

El voltaje de la línea es muy alto o muy bajo.

- A. Un generador sin carga puede ocasionar una condición de voltaje de línea alto.
- B. Las condiciones de línea baja pueden ser ocasionadas por conexiones flojas.
- C. Reportar voltajes de línea altos o bajos a la compañía de electricidad.

Luces de voltaje y carga destellando

Se ha presentado una condición de Ciclo rápido.

- A. Revisar si existe un tanque de presión inundado.
- B. Puede que un interruptor flotador que se balancea haya ocasionado el ciclo rápido.

GARANTÍA ESTÁNDAR LIMITADA

Excepto con lo expuesto en la Garantía Ampliada, por doce (12) meses a partir de la fecha de instalación, pero bajo ninguna circunstancia por más de veinticuatro (24) meses a partir de la fecha de fabricación, por medio del presente Franklin garantiza al comprador ("Comprador") de los productos Franklin que, durante el periodo de tiempo correspondiente de la garantía, los productos comprados estarán (i) libres de defectos en mano de obra y materiales al momento del envío, (ii) se desempeñan de manera consistente con las muestras previamente proporcionadas, y (iii) están en conformidad con las especificaciones publicadas o acordadas por escrito entre el comprador y Franklin. Esta garantía limitada se aplica solamente a productos comprados directamente de Franklin. Si un producto se compró de alguien que no sea un distribuidor o directamente de Franklin, dicho producto debe instalarse por un Instalador Certificado de Franklin para que esta garantía limitada sea aplicable. Esta garantía limitada no es asignable o transferible a ningún comprador o usuario posterior.

- a. ESTA GARANTÍA LIMITADA ESTÁ EN LUGAR DE TODAS LAS OTRAS GARANTÍAS, ESCRITAS U ORALES, LEGALES, IMPLÍCITAS O EXPLÍCITAS, INCLUYENDO CUALQUIER GARANTÍA DE COMERCIABILIDAD O IDONEIDAD PARA UN PROPÓSITO EN PARTICULAR. EL ÚNICO Y EXCLUSIVO DESAGRAVIO DEL COMPRADOR ANTE EL INCUMPLIMIENTO DE FRANKLIN DE SUS OBLIGACIONES EN EL PRESENTE, INCLUYENDO EL INCUMPLIMIENTO DE CUALQUIER GARANTÍA IMPLÍCITA O EXPLÍCITA O DE OTRA FORMA, A MENOS QUE SE INDIQUE EN EL ANVERSO DEL PRESENTE O POR ESCRITO INCORPORADO A ESTA GARANTÍA LIMITADA, DEBERÁ SER POR EL PRECIO PAGADO POR EL COMPRADOR A FRANKLIN POR EL PRODUCTO QUE NO ESTÁ EN CONFORMIDAD O ESTÁ DEFECTUOSO O POR LA REPARACIÓN O REEMPLAZO DEL PRODUCTO QUE NO ESTÁ EN CONFORMIDAD O ESTÁ DEFECTUOSO, A ELECCIÓN DE FRANKLIN. CUALQUIER PRODUCTO FRANKLIN QUE FRANKLIN DETERMINE QUE ESTÁ DEFECTUOSO DENTRO DEL PERÍODO DE GARANTÍA DEBERÁ, A DISCRECIÓN DE FRANKLIN, SER REPARADO, REEMPLAZADO, O REEMBOLSADO POR EL PRECIO PAGADO DE COMPRA. Algunos estados no permiten limitaciones sobre la duración de la garantía implícita, por lo tanto, podrían no aplicarse las limitaciones y exclusiones relacionadas a los productos.
- b. SIN LIMITAR LA GENERALIDAD DE LAS EXCLUSIONES DE ESTA GARANTÍA LIMITADA, FRANKLIN NO DEBERÁ SER RESPONSABLE ANTE EL COMPRADOR O ANTE TERCERAS PARTES POR TODOS Y CADA UNO DE (i) GASTOS INCIDENTALES U OTROS CARGOS, COSTOS, GASTOS (INCLUYENDO COSTOS DE INSPECCIÓN, PRUEBAS, ALMACENAJE O TRANSPORTE) O (ii) DAÑOS, INCLUYENDO CONSECUENCIALES, DAÑOS ESPECIALES, DAÑOS PUNITIVOS O INDIRECTOS, INCLUYENDO EN CARÁCTER ENUNCIATIVO Y NO LIMITATIVO, PÉRDIDA DE GANANCIAS, PÉRDIDA DE TIEMPO Y PÉRDIDA DE OPORTUNIDADES COMERCIALES, SIN IMPORTAR SI FRANKLIN ES O SE DEMUESTRA QUE TIENE LA CULPA, Y SIN IMPORTAR SI EXISTE O SE HA MOSTRADO QUE HA HABIDO UN DEFECTO EN LOS MATERIALES O MANO DE OBRA, NEGLIGENCIA EN LA FABRICACIÓN O DISEÑO, O UNA OMISIÓN DE ADVERTENCIA.

- c. La responsabilidad de Franklin derivada de la venta o entrega de sus productos, o su uso, ya sea con base en contrato de garantía, negligencia u otro, no deberá en ningún caso exceder el costo de la reparación o reemplazo del producto y, al vencimiento de cualquier plazo aplicable de la garantía, cualquier y toda responsabilidad deberá finalizar.
- d. Sin limitarse a la generalidad de las exclusiones de esta garantía limitada, Franklin no garantiza la idoneidad de cualquier especificación proporcionada directa o indirectamente por un comprador o que los productos Franklin tendrán un rendimiento de acuerdo con dichas especificaciones. Esta garantía limitada no se aplica a ningún producto que haya estado sujeto a uso indebido (incluyendo el uso en una forma inconsistente con el diseño del producto), abuso, negligencia, accidente o instalación o mantenimiento inadecuados, o a productos que hayan sido alterados o reparados por cualquier persona o entidad diferente a Franklin o sus representantes autorizados.
- e. A menos que se indique lo contrario en una Garantía Ampliada autorizada por Franklin para un producto o línea de producto específico, esta garantía limitada no se aplica al desempeño ocasionado por materiales abrasivos, corrosión debido a condiciones agresivas o suministro inadecuado de voltaje.
- f. En relación con los motores y bombas, las siguientes condiciones anulan automáticamente esta garantía limitada.
 - 1. Depósito de lodo o arena que indiquen que el motor se ha sumergido en lodo o arena.
 - 2. Daño físico evidenciado por un eje doblado, piezas fundidas rotas o astilladas, o piezas de impulsión rotas o dobladas.
 - 3. Daño por arena como lo indica un desgaste abrasivo de los sellos o estrías del motor.
 - 4. Daño por relámpagos (comúnmente conocido como daños por picos de alto voltaje).
 - 5. Fallas eléctricas debido al uso de protección de sobrecarga no aprobada.
 - 6. Desmontaje no autorizado.

El usuario puede hacer válida la garantía directamente con el representante donde fue adquirido el producto. Para poder acceder a componentes, consumibles y accesorios, el usuario puede acudir directamente con el representante donde fue adquirido el producto. Para compras en México, puede contactar al importador Motores Franklin S.A. de C.V. En cualquier caso, deberá presentar el producto acompañado de la factura de compra o la presente póliza de garantía.

Importador: Motores Franklin S.A. de C.V.
Av. Churubusco 1600 B16
CP 64560 MÉXICO
Tel. 81 8000 1000

Notas:

Notas:

LÍNEA DE AYUDA GRATUITA AMIGABLE

Llame a la línea gratuita directa de servicio técnico de Franklin para obtener respuestas a sus preguntas de instalación. Cuando llame, un experto de Franklin le ofrecerá asistencia para la resolución de problemas de su sistema de protección para bombas y proveerá respuestas inmediatas a sus preguntas de aplicación de su motor.

**LÍNEA DIRECTA DE SERVICIO TÉCNICO DE
FRANKLIN ELECTRIC (800) 348-2420**

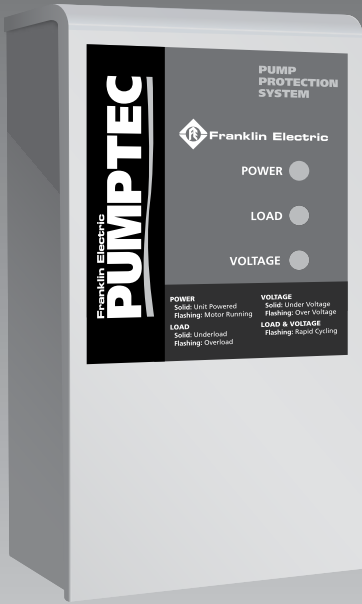


225468103
Rev. 2
06-16



Franklin Electric

9255 Coverdale Rd., Fort Wayne, IN 46809
Tel: 260-824-2900 Fax: 260-824-2909
www.franklinwater.com



PUMPTEC

Manuel du propriétaire

Avant de commencer

⚠ PRUDENCE Ce produit ne remplace pas une boîte de contrôle de moteur ni la nécessité d'une protection contre la surcharge du moteur. L'installation et la protection contre la surcharge du moteur doivent être conformes au Code national de l'électricité, article 430, ou aux recommandations du fabricant du moteur.

L'unité Pumptec est un dispositif de protection de pompe muni d'un microprocesseur, qui surveille continuellement la charge du moteur et les conditions de la ligne d'alimentation pour fournir une protection contre les situations de puits sec, de réservoir noyé et de voltage anormal de la ligne.

Des voyants lumineux présentent l'état complet du système, qui peut facilement être consulté sans retirer le couvercle. Le Pumptec coupe l'alimentation du moteur dès que la charge du moteur chute soudainement ou en dessous d'un niveau pré réglé.

L'unité Pumptec est optimisée pour fonctionner avec des moteurs monophasés Franklin à 2 et à 3 fils d'une puissance de 1/3 à 1,5 HP. Un réglage de sous-charge (puits sec) est fourni pour gérer les situations inhabituelles.

Caractéristiques

Caractéristiques de protection

- Puits sec (sous-charge)
- Surtension/sous-tension
- Cycle rapide
- Pompe contrainte

Voyants lumineux

- Charge
- Voltage
- État

Autres caractéristiques

- Relais de service rigoureux
- Fonctionnement à 115 V/230 V, 50/60 Hz
- Contacts de circuit d'alarme

Spécifications techniques

Numéro de modèle	5800020610
Puissance nominale en HP	1/3 à 1,5
Voltage nominal	115 V/230 V
Fréquence	50/60 Hz
Consommation d'énergie	4 W
Temps de réponse	3 s
Délai de réinitialisation	2 à 120 min
Type de moteur	Fonctionnement monophasé à induction
Contact d'alarme (nominal)	1 A, 115 V/230 V
Délai de sur/sous-tension	2 min
Plage de températures de fonctionnement	-15 °F à 130 °F (-26 °C à 54 °C)

Remarque :

L'unité Pumptec n'est pas conçue pour être utilisée sur les moteurs à condensateur auxiliaire permanent (PSC).

La protection contre les puits secs se produit lorsque l'aspiration de pompe est rompue. Les conditions de hauteur de débit nul ne sont pas toujours détectées, en raison des variations de caractéristiques de charge de pompe.

Instructions d'installation

1. Retirez le couvercle de l'unité Pumptec.
2. Si vous comptez utiliser un moteur de 1,5 HP, placez le cavalier de circuit imprimé à la position 1,5 HP, comme illustré à la figure 1.

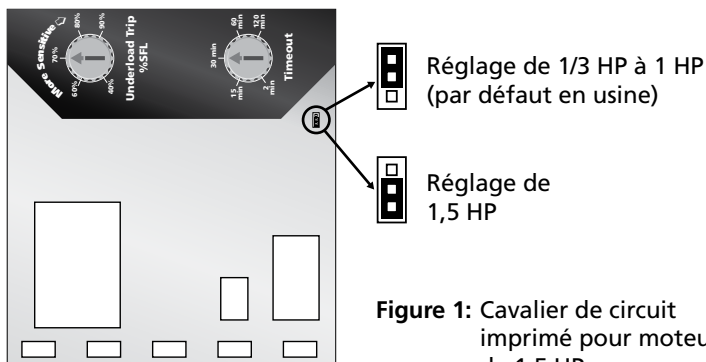


Figure 1: Cavalier de circuit imprimé pour moteurs de 1,5 HP

3. Fixez l'unité dans un emplacement qui facilite le câblage.
4. Fermez l'alimentation à la source CA.
5. Le Pumptec peut être câblé en amont ou en aval de l'interrupteur de commande pour les moteurs à 2 et à 3 fils. Sélectionnez une option d'installation dans les figures 2A et 2B.
6. Connectez les fils au Pumptec comme illustré à la figure 3.
L'alimentation est branchée de la même manière, peu importe le voltage de la ligne.

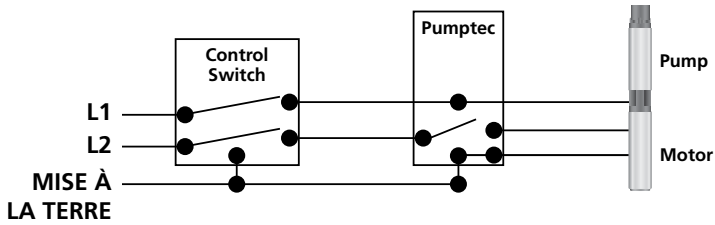
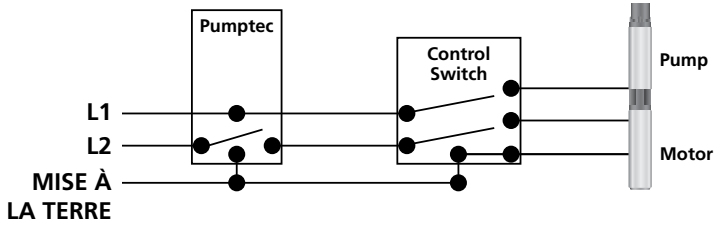


Figure 2A : Options d'installation pour moteur à 2 fils

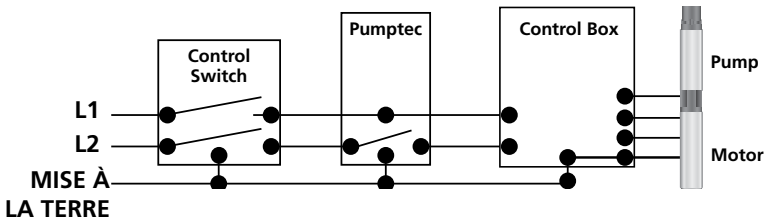
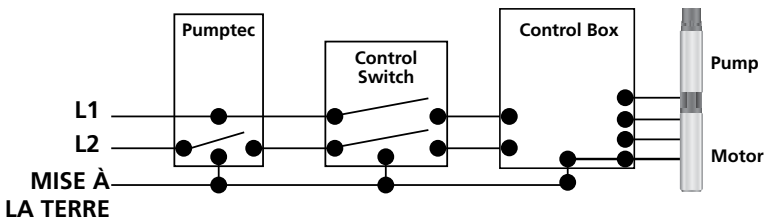
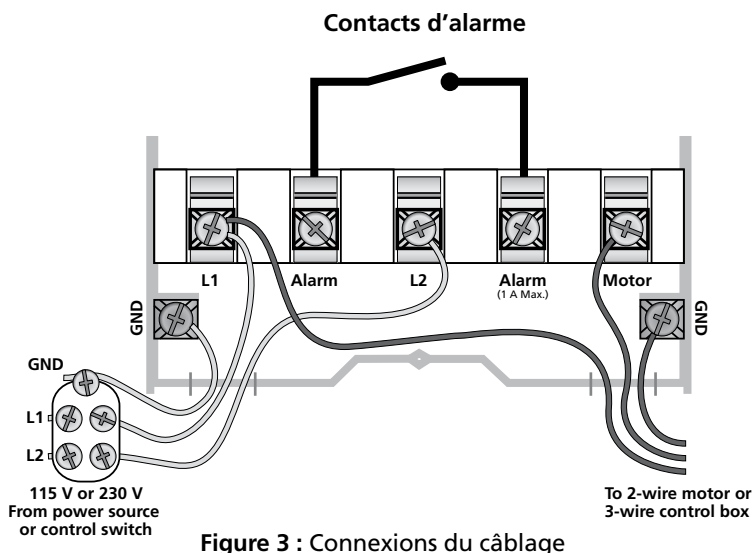


Figure 2B : Options d'installation pour moteur à 3 fils



7. Définissez le réglage de délai à la position désirée. Le réglage en usine est de 30 min (consultez la figure 4).

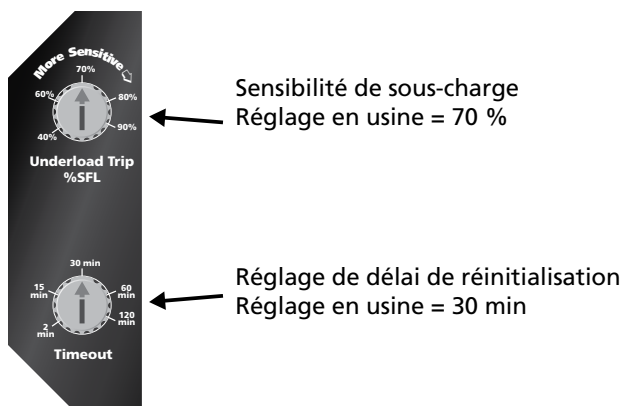


Figure 4 : Réglages de délai et de sensibilité de déclenchement

8. Le réglage de sous-charge en usine (de 70 %) ne devra probablement pas être modifié.
9. Câblez le circuit d'alarme, si désiré.
10. Remplacez le couvercle et fixez-le avec les vis.
11. Rétablissez l'alimentation CA.

Fonctionnement

L'unité Pumptec comporte trois voyants lumineux : POWER (ALIMENTATION), LOAD (CHARGE) et VOLTAGE. Si le Pumptec est connecté en amont de l'interrupteur de pression, l'état du système peut être déterminé en tout temps au moyen de ces voyants lumineux. Lorsque câblé en aval de l'interrupteur de commande, aucun état ne sera affiché lorsque cet interrupteur est ouvert.

Voyant lumineux d'alimentation

Si le voyant est fixe, le Pumptec est sous tension et le système est en veille. Dans cet état, le moteur ne fonctionne pas et l'unité Pumptec est en attente qu'un dispositif de commande (p. ex., un interrupteur de pression) se ferme et active le moteur.

Lorsque le voyant clignote, le système pompe de l'eau et fonctionne normalement.

Voyant lumineux de charge jaune

Le voyant de charge jaune signale la présence de l'une de ces trois conditions :

1. Un voyant jaune fixe sans vacillement indique un puits sec (sous-charge). Cela arrive lorsque la charge du moteur descend sous le réglage du bouton de sous-charge.
2. Un voyant jaune fixe avec un léger vacillement indique une sous-charge causée par une chute soudaine de la charge (d'environ 25 % sur une période de 20 s).

Remarque : Dans les deux conditions ci-dessus, le Pumptec attendra que la période de délai de réinitialisation se termine avant de tenter de redémarrer le moteur.

3. Un voyant jaune clignotant (allumé pendant ½ s, éteint pendant ½ s) indique une surcharge causée par une intensité de moteur excessivement élevée. L'unité doit être manuellement réinitialisée en la mettant hors tension pendant 10 s.

Voyant lumineux de voltage

Lorsque le voyant de voltage est fixe, une condition de sous-tension a été détectée. Le déclenchement de sous-tension est réglé en usine à 207 V.

Lorsque le voyant de voltage clignote, une condition de surtension a été détectée. Le déclenchement de surtension est réglé en usine à 253 V.

Lorsqu'une défaillance de voltage se produit, le Pumptec vérifiera le voltage de ligne toutes les deux minutes, et se réinitialisera lorsque le voltage de ligne sera dans la plage normale.

Voyants lumineux de charge et de voltage qui clignotent

Lorsque les voyants lumineux de charge et de voltage clignotent tous les deux, une condition de « cycle rapide » s'est produite. Le Pumptec attendra la période de délai de réinitialisation (soit la valeur fixée en usine de 30 min, soit le délai fixé par l'utilisateur au moyen du bouton

de réglage de délai de sous-charge) avant de tenter de redémarrer le moteur.

*Remarque: Le critère de déclenchement de « cycle rapide » est de 4 démarrages par minute. L'unité Pumptec doit être câblée avant l'interrupteur de pression pour activer la caractéristique de « cycle rapide ».

Dépannage

Aucun voyant

Le Pumptec n'est pas sous tension. Vérifiez le voltage aux connexions L1 et L2. Si le Pumptec est câblé en aval de l'interrupteur de commande, ce dernier pourrait être ouvert.

Voyant de charge fixe

Le Pumptec a détecté un puits sec ou une condition de sous-charge.

- A. Assurez-vous que la pompe et le moteur sont appropriés l'un pour l'autre.
- B. Vérifiez la présence d'une prise de pompe obstruée ou d'un clapet anti-retour coincé.
- C. Le couplage entre le moteur et la pompe peut avoir perdu son filetage.
- D. Une plomberie obstruée ou un clapet anti-retour coincé peuvent causer une condition de hauteur de débit nul.
- E. Le bouton de sensibilité de sous-charge peut être réglé dans les cas où l'unité est trop sensible. Après avoir modifié le réglage, vérifiez que l'unité peut encore détecter une condition de puits sec.

Voyant de charge clignotant

Le système consomme un courant excessif.

- A. Le moteur est calé ou il y a un défaut à la terre.

Voyant de voltage fixe ou clignotant

Le voltage de ligne est trop élevé ou trop faible.

- A. Une génératrice non chargée peut causer une condition de ligne élevée.
- B. Des conditions de ligne faible peuvent être causées par des connexions lâches.
- C. Signalez des voltages de ligne élevés ou faibles persistants au fournisseur d'électricité.

Voyants de charge et de voltage qui clignotent

Une condition de cycle rapide s'est produite.

- A. Vérifiez si le réservoir pressurisé est noyé.
- B. Un interrupteur à flotteur en mouvement vertical peut causer un cycle rapide.

GARANTIE LIMITÉE STANDARD

Sauf mention contraire dans le cadre d'une garantie prolongée, pour douze (12) mois à compter de la date d'installation, mais en aucun cas pour plus de vingt-quatre (24) mois à compter de la date de fabrication, Franklin garantit par les présentes à l'acheteur (« l'acheteur ») de produits Franklin que, pour la période applicable de garantie, les produits achetés (i) seront exempts de défaut de main-d'oeuvre et de matériau au moment de l'expédition, (ii) fonctionneront de manière conforme aux échantillons fournis précédemment et (iii) seront conformes aux spécifications publiées ou convenues par écrit entre l'acheteur et Franklin. Cette garantie limitée couvre uniquement les produits achetés directement auprès de Franklin. Si un produit n'est pas acheté auprès d'un distributeur ou directement auprès de Franklin, ce produit doit être installé par un installateur certifié par Franklin pour que cette garantie limitée s'applique. Cette garantie limitée ne peut être cédée ou transférée à un acheteur ou utilisateur subséquent.

- a. CETTE GARANTIE LIMITÉE REMPLACE TOUTES LES AUTRES GARANTIES, ÉCRITES OU VERBALES, PRÉVUES PAR LA LOI, EXPLICITES OU IMPLICITES, Y COMPRIS TOUTE GARANTIE DE VALEUR MARCHANDE OU D'ADÉQUATION À UNE FIN PARTICULIÈRE. LE RECOURS UNIQUE ET EXCLUSIF DE L'ACHETEUR EN CAS DE VIOLATION PAR FRANKLIN DE SES OBLIGATIONS EN VERTU DES PRÉSENTES, Y COMPRIS LA VIOLATION DE TOUTE GARANTIE EXPLICITE OU IMPLICITE OU AUTRE, À MOINS D'ÊTRE COUVERTE PAR LES PRÉSENTES OU DANS UN DOCUMENT ÉCRIT INCLUS DANS CETTE GARANTIE LIMITÉE, PORTERONT SUR LE PRIX D'ACHAT PAYÉ À FRANKLIN POUR LE PRODUIT NON CONFORME OU DÉFECTUEUX, OU LA RÉPARATION OU LE REMPLACEMENT DU PRODUIT NON CONFORME OU DÉFECTUEUX, À LA DISCRÉTION DE FRANKLIN. TOUT PRODUIT FRANKLIN DÉTERMINÉ COMME ÉTANT DÉFECTUEUX PAR FRANKLIN PENDANT LA PÉRIODE DE GARANTIE SERA, À L'ENTIÈRE DISCRÉTION DE FRANKLIN, RÉPARÉ, REMPLACÉ OU REMBOURSÉ EN FONCTION DU PRIX D'ACHAT PAYÉ. Certains territoires de compétence ne permettent pas de limitation de la durée d'une garantie implicite; ainsi, les limitations et exclusions reliées aux produits peuvent ne pas s'appliquer.
- b. SANS LIMITER LE CARACTÈRE GÉNÉRAL DES EXCLUSIONS DE CETTE GARANTIE LIMITÉE, FRANKLIN NE SERA PAS RESPONSABLE ENVERS L'ACHETEUR OU TOUTE TIERCE PARTIE DE QUELCONQUES (i) FAUX FRAIS OU AUTRES FRAIS, COÛTS ET DÉPENSES (Y COMPRIS LES COÛTS D'INSPECTION, DE MISE À L'ESSAI, D'ENTREPOSAGE OU DE TRANSPORT) OU (ii) DOMMAGES, Y COMPRIS LES DOMMAGES INDIRECTS, PARTICULIERS OU PUNITIFS, NOTAMMENT, SANS S'Y LIMITER, LA PERTE DE PROFITS, DE TEMPS OU D'OCCASIONS D'AFFAIRES, PEU IMPORTE SI FRANKLIN EN EST LA CAUSE, ET PEU IMPORTE S'IL Y A OU SI ON PEUT MONTRER QU'IL Y A UN DÉFAUT DE MATÉRIAU OU DE MAIN-D'OEUVRE, UNE NÉGLIGENCE DANS LA FABRICATION OU LA CONCEPTION OU UN DÉFAUT DE MISE EN GARDE.

- c. La responsabilité de Franklin découlant de la vente ou de la livraison de ses produits, ou de leur utilisation, qu'elle soit basée sur le contrat de garantie, la négligence ou autre, ne pourra en aucun cas dépasser le coût de réparation ou de remplacement du produit; et à l'expiration de toute période de garantie applicable, toutes ces responsabilités prendront fin.
- d. Sans limiter le caractère général des exclusions de cette garantie limitée, Franklin ne garantit pas l'adéquation d'une quelconque spécification fournie directement ou indirectement à l'acheteur et ne garantit pas que les produits Franklin fonctionneront de manière conforme à de telles spécifications. Cette garantie limitée ne s'applique pas à un produit qui a été soumis à une mauvaise utilisation (y compris une utilisation non conforme à la conception du produit), un abus, une négligence, un accident ou une installation ou maintenance inappropriées, ni à un produit qui a été modifié ou réparé par toute personne ou entité autres que Franklin ou ses représentants autorisés.
- e. Sauf mention contraire précisée dans une garantie prolongée ayant été autorisée par Franklin pour un produit particulier ou une gamme de produits précise, cette garantie limitée ne s'applique pas aux situations causées par des matériaux abrasifs, la corrosion causée par des conditions agressives ou une alimentation fournie à l'aide d'une tension inappropriée.
- f. En ce qui concerne les moteurs et les pompes, les conditions suivantes annulent automatiquement cette garantie limitée:
1. Dépôts de sable ou de boue qui indiquent que le moteur a été submergé dans le sable ou la boue.
 2. Dommages physiques démontrés par un arbre tordu, un boîtier cassé ou écaillé, ou des pièces de butée tordues ou brisées.
 3. Dommages causés par le sable, démontré par une usure abrasive des cannelures ou joints d'étanchéité du moteur.
 4. Dommages causés par la foudre (également appelés dommage de surtension).
 5. Défaillances électriques causées par l'utilisation d'une protection non approuvée contre la surcharge.
 6. Désassemblage non autorisé.

Remarques:

Remarques:

AIDE SANS FRAIS D'UN AMI

Appelez la Ligne directe d'assistance technique sans frais de Franklin pour des réponses à vos questions d'installation. Lorsque vous appelez, un spécialiste Franklin vous aidera dans le processus de dépannage de votre système de protection de pompe et répondra immédiatement à vos questions sur l'application du moteur.

**LIGNE DIRECTE D'ASSISTANCE TECHNIQUE
FRANKLIN ELECTRIC (800) 348-2420**



225468103
Rév. 2
06-16



Franklin Electric

9255 Coverdale Rd., Fort Wayne, IN 46809
Tel: 260-824-2900 Fax: 260-824-2909
www.franklinwater.com