

MANUAL DEL USUARIO

ARRANCADORES PARA MOTORES A TENSIÓN PLENA

AMSN1-EXP

AMS3R-EX

AMS3R-ST

AMS3R-SM

INSTRUCCIONES DE SEGURIDAD

Siga estas instrucciones durante la instalación y mantenimiento del arrancador AMS. La operación incorrecta por ignorar estas instrucciones puede causar accidentes, lesiones graves, daños materiales e incluso la muerte. Este manual debe colocarse un lugar donde pueda ser localizado por todos los usuarios y se le debe de entregar a la persona encargada y responsable del mantenimiento del AMS. Lea y entienda este manual antes de instalarlo, operarlo o darle mantenimiento al equipo.

Este aparato no se destina para utilizarse por personas (incluyendo niños) cuyas capacidades físicas, sensoriales o mentales sean diferentes o estén reducidas, o carezcan de experiencia o conocimiento, a menos que dichas personas reciban una supervisión o capacitación para el funcionamiento del aparato por una persona responsable de su seguridad. Los niños deben supervisarse para asegurar que ellos no empleen los aparatos como juguete.

PELIGRO

- **Alto voltaje, puede causar la muerte, lesiones graves o daños materiales.**
Siempre des-energice y aterrice el equipo antes del mantenimiento. El mantenimiento debe de ser realizado únicamente por personal calificado.
- **Personal Calificado.** El manejo de este equipo, debe realizarse por un experto en la instalación, operación o mantenimiento y el peligro que esto involucra. Esta persona debe tener las siguientes cualidades:
 - a) Está entrenada y autorizada para energizar, des-energizar, aterrizar, colocar señalizaciones a los circuitos y al equipo.
 - b) Utiliza el equipo de protección adecuado como guantes de látex, lentes y botas de seguridad apropiados.
 - c) Puede proporcionar primeros auxilios en caso de accidente.

ADVERTENCIA

- Riesgo de explosión por corto circuito, pueden causar lesiones graves, daños materiales e incluso la muerte.
- No abra la puerta del gabinete para cablearlo o para inspecciones periódicas, mientras el equipo está energizado o en funcionamiento, de lo contrario, podría producirse una descarga eléctrica en las terminales expuestas y barras colectoras.
- Maneje este equipo con las manos secas, de lo contrario, puede ocurrir una descarga eléctrica.
- No use el arrancador si el cableado del motor o del mismo arrancador están dañados, de lo contrario, puede ocurrir una descarga eléctrica.
- El cordón de alimentación debe ser adquirido e instalado únicamente por personal calificado.

PRECAUCIÓN

- Instale el arrancador AMS en una superficie no inflamable. No coloque materiales inflamables cerca, de lo contrario, puede incendiarse.
- Desconecte la entrada de la alimentación si el arrancador AMS ha sido dañado, de lo contrario, puede ocurrir un accidente secundario y fuego.
- No energice el AMS dañado o con partes faltantes, de lo contrario, puede ocurrir una descarga eléctrica.
- No permita la entrada de pelusa, papel, astillas de madera, polvo, esquirlas de metal u otros materiales extraños en el arrancador AMS, de lo contrario, puede ocurrir un accidente o causar fuego.

DESCRIPCIÓN

El arrancador para motores a tensión plena modelo AMSN1-EXP se compone de un contactor magnético y un relé térmico de sobrecarga, este elemento brinda protección contra sobrecarga en caso de que el motor se encuentre bloqueado o estancado. El gabinete es metálico clasificación NEMA 1.

El arrancador para motores a tensión plena modelo AMS3R-EX se compone de un contactor magnético y un relé térmico de sobrecarga, este elemento brinda protección contra sobrecarga en caso de que el motor se encuentre bloqueado o estancado. El gabinete es metálico clasificación NEMA3R.

El arrancador para motores a tensión plena modelo AMS3R-ST se compone de un contactor magnético, un relé térmico de sobrecarga y un interruptor termomagnético, este último elemento brinda protección contra corto circuito del motor. El relé de sobrecarga brinda protección contra sobrecarga en caso de que el motor se encuentre bloqueado o estancado. El gabinete es metálico clasificación NEMA3R.

El arrancador para motores a tensión plena modelo AMS3R-SM se compone de un contactor magnético, un Submonitor Premium y un Supresor de Picos de Voltaje, este último elemento brinda protección contra sobretensiones transitorias que pueden dañar tanto al motor como al arrancador. El Submonitor Premium brinda protección contra alta/baja carga, arranque en falso, sobrecalentamiento del motor (equipado con Subtrol), alto y bajo voltaje, desbalance de corriente e inversión de fase. El gabinete es metálico clasificación NEMA3R.

Cableado

Conecte los cables de alimentación a las terminales L1, L2 y L3 del interruptor termo-magnético (modelos AMS3R-SM y AMS3R-ST).

Conecte los cables de alimentación a las terminales L1, L2 y L3 del contactor (modelo AMS3R-EX y AMSN1-EXP).

Conecte los cables que van a las terminales del motor a las terminales T1, T2 y T3 del relé de sobrecarga (OL) (modelos AMS3R-ST, AMS3R-EX y AMSN1-EXP).

Conecte los cables que van a las terminales del motor a las terminales T1, T2 y T3 del contactor (modelo AMS3R-SM). Estos mismos cables deben pasar a través de los TC's del Submonitor para su correcto funcionamiento.

Verifique que las terminales M1 y M2 del SubMonitor estén conectadas en serie con la bobina del contactor para que el SubMonitor pueda proteger el motor y apagar el equipo adecuadamente.

La secuencia de fases en las terminales T1, T2, T3 del AMS afecta a la rotación del motor. La secuencia de fases de la alimentación no afecta la rotación del motor.

Realice el cableado después de que se haya instalado el arrancador AMS.

Compruebe que el voltaje de entrada está dentro del rango aceptable antes de ser energizado.

Características Eléctricas Nominales

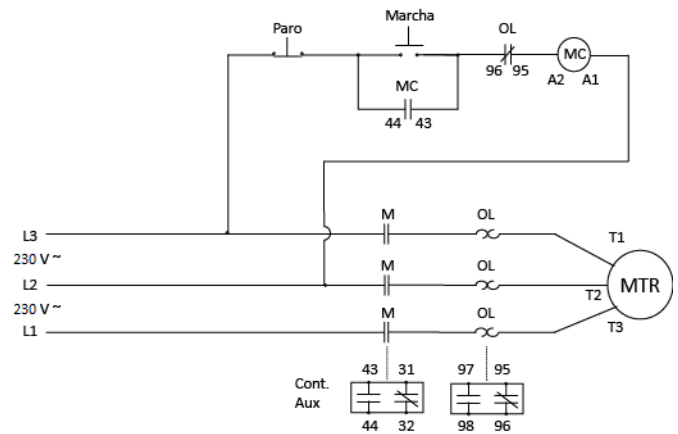
Modelo: AMSN1-EXP-4-2
No. de Parte: 311501901
1HP 230V ~ 60Hz 4.7A V3~

Modelo: AMSN1-EXP-8-2
No. de Parte: 311502901
2HP 230V ~ 60Hz 8.1A V3~

Modelo: AMSN1-EXP-10-2
No. de Parte: 311503901
3HP 230V ~ 60Hz 10.9A V3~

Modelo: AMSN1-EXP-17-2
No. de Parte: 311504901
5HP 230V ~ 60Hz 17.8A V3~

DIAGRAMA ELÉCTRICO AMSN1-EXP



Modelo: AMSN1-EXP-2-4
No. de Parte: 311520901
1HP 460V ~ 60Hz 2.4A V3~

Modelo: AMSN1-EXP-4-4
No. de Parte: 311521901
2HP 460V ~ 60Hz 4.1A V3~

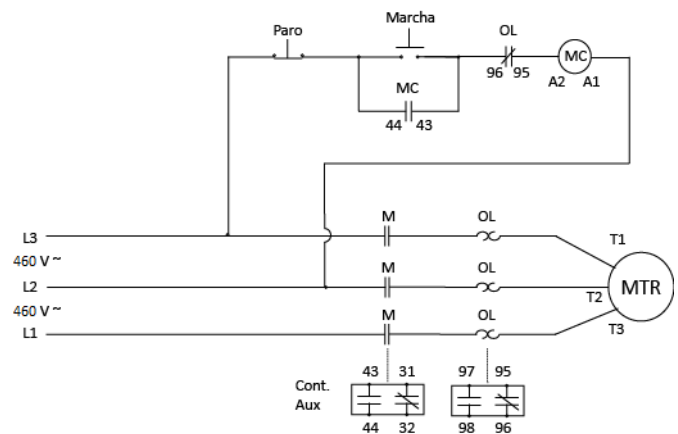
Modelo: AMSN1-EXP-5-4
No. de Parte: 311522901
3HP 460V ~ 60Hz 5.5A V3~

Modelo: AMSN1-EXP-8-4
No. de Parte: 311523901
5HP 460V ~ 60Hz 8.9A V3~

Modelo: AMSN1-EXP-13-4
No. de Parte: 311524901
7.5HP 460V ~ 60Hz 13.2A V3~

Modelo: AMSN1-EXP-17-4
No. de Parte: 311525901
10HP 460V ~ 60Hz 17.3A V3~

DIAGRAMA ELÉCTRICO AMSN1-EXP



Modelo: AMS3R-EX-4-2
 No. de Parte: 311001901
 1HP 230V ~ 60Hz 4.7A V3~

Modelo: AMS3R-EX-32-2
 No. de Parte: 311006901
 10HP 230V ~ 60Hz 32.2A V3~

Modelo: AMS3R-EX-8-2
 No. de Parte: 311002901
 2HP 230V ~ 60Hz 8.1A V3~

Modelo: AMS3R-EX-47-2
 No. de Parte: 311007901
 15HP 230V ~ 60Hz 47.4A V3~

Modelo: AMS3R-EX-10-2
 No. de Parte: 311003901
 3HP 230V ~ 60Hz 10.9A V3~

Modelo: AMS3R-EX-60-2
 No. de Parte: 311008901
 20HP 230V ~ 60Hz 60.6A V3~

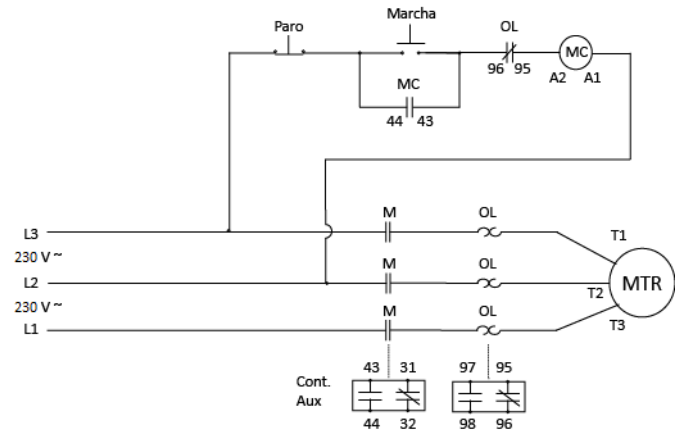
Modelo: AMS3R-EX-17-2
 No. de Parte: 311004901
 5HP 230V ~ 60Hz 17.8A V3~

Modelo: AMS3R-EX-75-2
 No. de Parte: 311009901
 25HP 230V ~ 60Hz 75A V3~

Modelo: AMS3R-EX-26-2
 No. de Parte: 311005901
 7.5HP 230V ~ 60Hz 26.4A V3~

Modelo: AMS3R-EX-90-2
 No. de Parte: 311010901
 30HP 230V ~ 60Hz 90.4A V3~

DIAGRAMA ELÉCTRICO AMS3R-EX



Modelo: AMS3R-EX-2-4
 No. de Parte: 311020901
 1HP 460V ~ 60Hz 2.4A V3~

Modelo: AMS3R-EX-17-4
 No. de Parte: 311025901
 10HP 460V ~ 60Hz 17.3A V3~

Modelo: AMS3R-EX-4-4
 No. de Parte: 311021901
 2HP 460V ~ 60Hz 4.1A V3~

Modelo: AMS3R-EX-23-4
 No. de Parte: 311026901
 15HP 460V ~ 60Hz 23.7A V3~

Modelo: AMS3R-EX-5-4
 No. de Parte: 311022901
 3HP 460V ~ 60Hz 5.5A V3~

Modelo: AMS3R-EX-30-4
 No. de Parte: 311027901
 20HP 460V ~ 60Hz 30.3A V3~

Modelo: AMS3R-EX-8-4
 No. de Parte: 311023901
 5HP 460V ~ 60Hz 8.9A V3~

Modelo: AMS3R-EX-37-4
 No. de Parte: 311027901
 25HP 460V ~ 60Hz 37.5A V3~

Modelo: AMS3R-EX-13-4
 No. de Parte: 311024901
 7.5HP 460V ~ 60Hz 13.2A V3~

Modelo: AMS3R-EX-45-4
 No. de Parte: 311028901
 30HP 460V ~ 60Hz 45.2A V3~

DIAGRAMA ELÉCTRICO AMS3R-EX

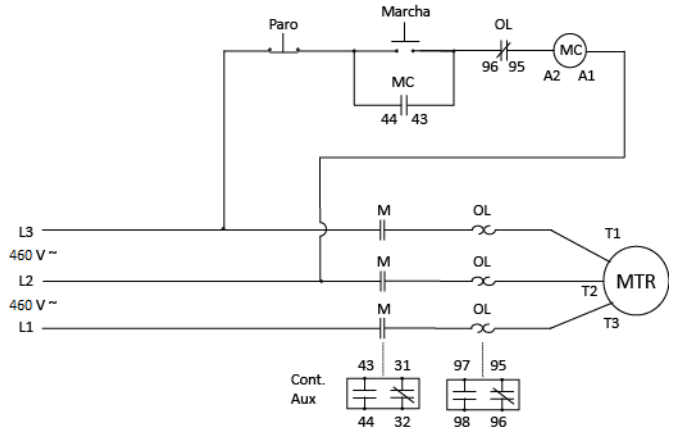
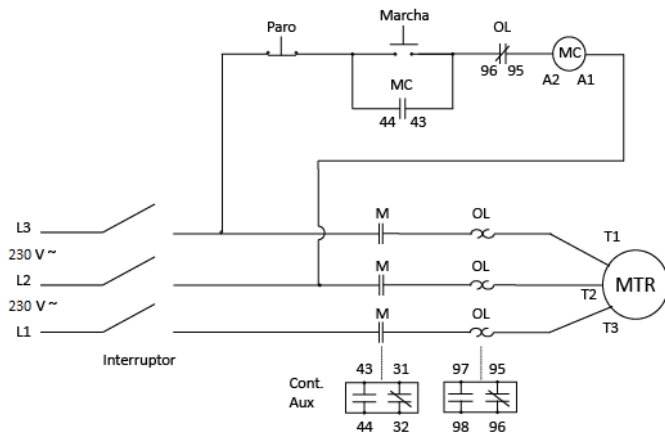


DIAGRAMA ELÉCTRICO AMS3R-ST



Modelo: AMS3R-ST-4-2
 No. de Parte: 311101901
 1HP 230V ~ 60Hz 4.7A V3~

Modelo: AMS3R-ST-32-2
 No. de Parte: 311106901
 10HP 230V ~ 60Hz 32.2A V3~

Modelo: AMS3R-ST-8-2
 No. de Parte: 311102901
 2HP 230V ~ 60Hz 8.1A V3~

Modelo: AMS3R-ST-47-2
 No. de Parte: 311107901
 15HP 230V ~ 60Hz 47.4A V3~

Modelo: AMS3R-ST-10-2
 No. de Parte: 311103901
 3HP 230V ~ 60Hz 10.9A V3~

Modelo: AMS3R-ST-60-2
 No. de Parte: 311108901
 20HP 230V ~ 60Hz 60.6A V3~

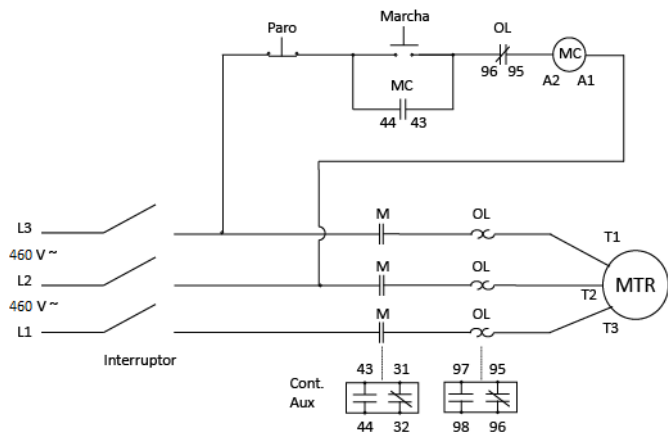
Modelo: AMS3R-ST-17-2
 No. de Parte: 311104901
 5HP 230V ~ 60Hz 17.8A V3~

Modelo: AMS3R-ST-75-2
 No. de Parte: 311109901
 25HP 230V ~ 60Hz 75A V3~

Modelo: AMS3R-ST-26-2
 No. de Parte: 311105901
 7.5HP 230V ~ 60Hz 26.4A V3~

Modelo: AMS3R-ST-90-2
 No. de Parte: 311110901
 30HP 230V ~ 60Hz 90.4A V3~

DIAGRAMA ELÉCTRICO AMS3R-ST



Modelo: AMS3R-ST-2-4
No. de Parte: 311120901
1HP 460V ~ 60Hz 2.4A V3~

Modelo: AMS3R-ST-17-4
No. de Parte: 311125901
10HP 460V ~ 60Hz 17.3A V3~

Modelo: AMS3R-ST-4-4
No. de Parte: 311121901
2HP 460V ~ 60Hz 4.1A V3~

Modelo: AMS3R-ST-23-4
No. de Parte: 311126901
15HP 460V ~ 60Hz 23.7A V3~

Modelo: AMS3R-ST-5-4
No. de Parte: 311122901
3HP 460V ~ 60Hz 5.5A V3~

Modelo: AMS3R-ST-30-4
No. de Parte: 311127901
20HP 460V ~ 60Hz 30.3A V3~

Modelo: AMS3R-ST-8-4
No. de Parte: 311123901
5HP 460V ~ 60Hz 8.9A V3~

Modelo: AMS3R-ST-37-4
No. de Parte: 311128901
25HP 460V ~ 60Hz 37.5A V3~

Modelo: AMS3R-ST-13-4
No. de Parte: 311124901
7.5HP 460V ~ 60Hz 13.2A V3~

Modelo: AMS3R-ST-45-4
No. de Parte: 311129901
30HP 460V ~ 60Hz 45.2A V3~

Modelo: AMS3R-SM-32-2
No. de Parte: 311301901
10HP 230V ~ 60Hz 32.2A V3~

Modelo: AMS3R-SM-90-2
No. de Parte: 311305901
30HP 230V ~ 60Hz 90.4A V3~

Modelo: AMS3R-SM-47-2
No. de Parte: 311302901
15HP 230V ~ 60Hz 47.4A V3~

Modelo: AMS3R-SM-119-2
No. de Parte: 311306901
40HP 230V ~ 60Hz 119.6A V3~

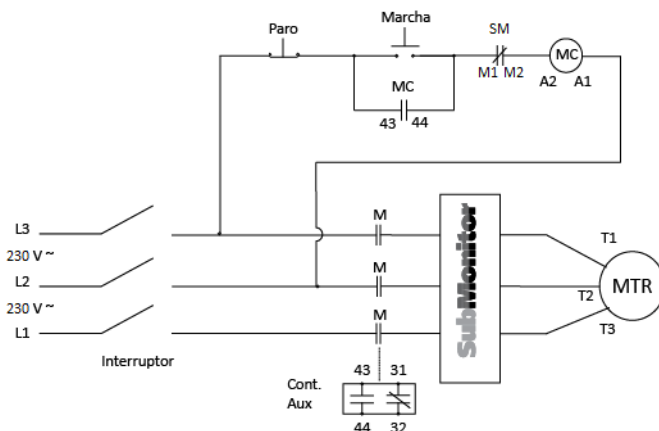
Modelo: AMS3R-SM-60-2
No. de Parte: 311303901
20HP 230V ~ 60Hz 60.6A V3~

Modelo: AMS3R-SM-149-2
No. de Parte: 311307901
50HP 230V ~ 60Hz 149.5A V3~

Modelo: AMS3R-SM-75-2
No. de Parte: 311304901
25HP 230V ~ 60Hz 75A V3~

Modelo: AMS3R-SM-177-2
No. de Parte: 311308901
60HP 230V ~ 60Hz 177.1A V3~

DIAGRAMA ELÉCTRICO AMS3R-SM



Modelo: AMS3R-SM-17-4
No. de Parte: 311320901
10HP 460V ~ 60Hz 17.3A V3~

Modelo: AMS3R-SM-45-4
No. de Parte: 311324901
30HP 460V ~ 60Hz 45.2A V3~

Modelo: AMS3R-SM-23-4
No. de Parte: 311321901
15HP 460V ~ 60Hz 23.7A V3~

Modelo: AMS3R-SM-61-4
No. de Parte: 311130901
40HP 460V ~ 60Hz 61.6A V3~

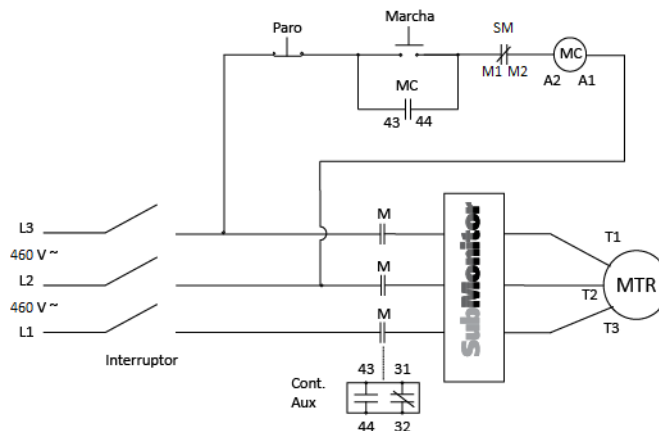
Modelo: AMS3R-SM-30-4
No. de Parte: 311322901
20HP 460V ~ 60Hz 30.3A V3~

Modelo: AMS3R-SM-78-4
No. de Parte: 311131901
50HP 460V ~ 60Hz 78.1A V3~

Modelo: AMS3R-SM-37-4
No. de Parte: 311323901
25HP 460V ~ 60Hz 37.5A V3~

Modelo: AMS3R-SM-92-4
No. de Parte: 311132901
60HP 460V ~ 60Hz 92.3A V3~

DIAGRAMA ELÉCTRICO AMS3R-SM



CONSIDERACIONES FINALES

Este manual de instrucciones contiene la información necesaria para instalar, operar y probar correctamente los arrancadores de la serie AMS, pero no pretende cubrir todos los detalles o variaciones en el equipo ni prever toda posible contingencia que pueda encontrarse durante su instalación, operación o mantenimiento. Si surgen problemas específicos que no se hayan cubierto suficientemente a los fines del usuario, favor de comunicarse con Franklin Electric.

Para cualquier duda o asistencia técnica contacte a su distribuidor de productos Franklin Electric más cercano, así mismo Franklin Electric cuenta con servicio técnico especializado en toda América Latina.

Franklin Electric

Ensamblado en México
Motores Franklin S.A. de C.V.
Av. Churubusco 1600 B-16
Colonia Francisco I. Madero
C.P. 64560
Monterrey, Nuevo León
Teléfono: +52 (81) 8000 1000
01 800 801 3353

POLITICAS
FRANKLIN ELECTRIC

ARRANCADORES PARA MOTORES A TENSION PLENA

AMSN1-EXP
AMS3R-EX
AMS3R-ST
AMS3R-SM

GARANTIAS:

Franklin Electric garantiza al comprador original, que los productos estarán libres de defecto en su fabricación, por un periodo de un año a partir de la fecha de instalación.

Procedimiento: El producto deberá ser enviado a Motores Franklin SA de CV a través del comprador original con Flete pagado y entrega a domicilio y deberá incluir el No. RMA asignado previamente por el Departamento De Servicio. En cualquier caso, deberá presentar el producto acompañado de la factura de compra y/o la presente póliza de garantía.

El producto debe de cumplir máximo con 1 año de instalación y en ningún caso más de dos años a partir de la fecha de fabricación. Para poder acceder a componentes, consumibles y accesorios, el usuario puede acudir directamente con el representante donde fue adquirido el producto. Para compras en México, puede contactar al importador Motores Franklin S.A. de C.V.

Motores Franklin se reservará el derecho de efectuar garantías si el producto no cumple con los requerimientos aquí descritos y el cliente tendrá como máximo 30 días para reclamar sus productos antes de que Motores Franklin disponga de ellos según su conveniencia.

Limitaciones y excepciones adicionales:

Considerar que, de acuerdo a la NOM, sólo pueden eximirse de hacer efectiva la garantía en los siguientes casos:

- Cuando el producto se hubiese utilizado en condiciones distintas a las normales.
- Cuando el producto no hubiese sido operado de acuerdo con el instructivo de uso que se le acompaña.
- Cuando el producto hubiese sido alterado o reparado por personas no autorizadas por el fabricante nacional, importador o comercializador responsable respectivo.

En esta parte se especifican dichas "condiciones" de acuerdo al producto.

Ensamblado en México

FRANKLIN ELECTRIC
Motores Franklin SA DE CV
Av. Churubusco 1600 Bodega 16 CP 64560
Monterrey, N.L. México
Tels. 8000-1000, 01800-801FELE
Fax. 8864-8445