



Motores Encapsulados 8in Trifásico de 75 a 100 HP

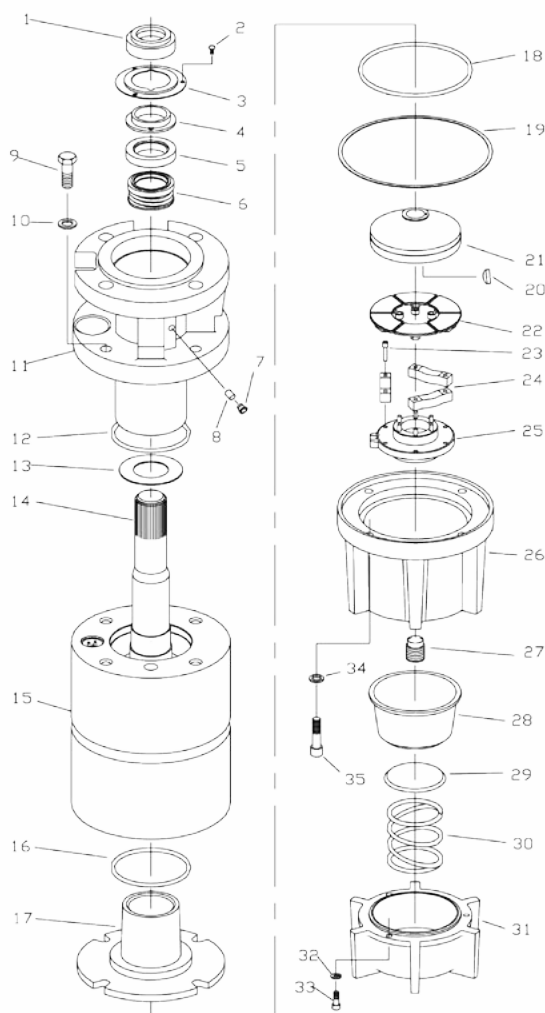
Modelos que Aplican

- 2396238621
- 2396248621

Diagrama de Partes

Información de Pedido

ART. NO.	DESCRIPCIÓN	CANT.	CLAVE DE KIT
1	Desarenador de caucho	1	B
2	Tornillo de la cubierta	3	B,F
3	Cubierta del buje	1	B
4	Cubierta del desarenador	1	B
5,6	Sello de la flecha	1	B
7	Ensamble de filtro	1	B
8	Ensamble de la válvula	1	B
9,10	Tornillo/arancla de seguridad	4	C,D,F
11	Campana superior con/radial brg	1	C,D
12	O-ring	1	B,C,D
13	Arandela superior de empuje	1	A
14	Rotor	1	Consulte al fabricante
15	Estator	1	Consulte al fabricante
16	O-ring	1	B,E
17	Campana inferior c/radial brg	1	E
18	O-ring	1	B,E
19	Empaque	1	B
20	Cuna	1	A
21	Tornillo de ajuste	1	A
22-25	Ensamble de segmento de empuje	1	A
26	Resorte del diafragma	1	G
27	Tornillo de ajuste	1	A
28	Diafragma	1	B
29	Resorte del plato	1	B
30	Resorte del diafragma	1	B
31	Cubierta del diafragma	1	H
32,33	Tornillo/arancla de seguridad	3	F,H
34,35	Tornillo/arancla de seguridad	4	F,G



CLAVE DE KIT	DESCRIPCIÓN	INCLUYE ARTÍCULOS	NO. DE PARTE.
KIT A 40-100 HP	Chumacera de empuje	13,19-25,27	305428001
KIT B 40-100 HP	KIT de sello	1-8,12,16,18,19,28-30	305428011
KIT de cable C1 40-60 HP 3	Campana superior	9-12	305428003
KIT de cable C2 75-100 HP 3	Campana superior	9-12	305428004
KIT de cable D1 40-60 HP 6	Campana superior	9-12	305428005
KIT de cable D2 75-100 HP 6	Campana superior	9-12	305428006
KIT E 40-100 HP	Campana inferior	16-18	305428007
KIT F 40-100 HP	Tornillos	2,9,10,32-35	305428008
KIT G 40-100 HP	Carcasa del sistema de empuje	26,34,35	305428009
KIT H 40-100 HP	Cubierta del diafragma	31-33	305428010

Motores Encapsulados 8in Trifásico de 125 a 200 HP

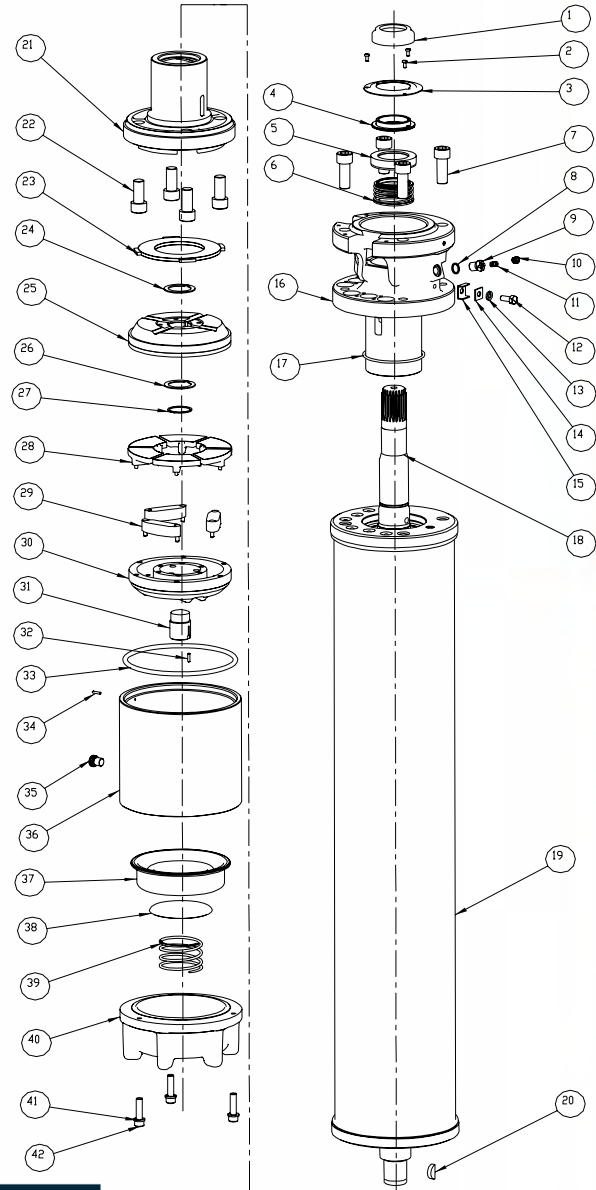
Modelos que Aplican

- 2391258604
- 2391268604
- 2391278604
- 2391288604

Información de Pedido

NO. ART.	DESCRIPCIÓN	CANT.	CLAVE DE KIT
1	Desarenador de caucho	1	B
2	Tornillo de la cubierta	3	B,F
3	Cubierta del buje	1	B
4	Cubierta del desarenador	1	B
5,6	Sello de la flecha	1	B
7	Tornillo y arandela	4	C,D,F
8,9,11	Ensamble de la válvula	1	B,C,D
10	Ensamble de filtro	1	B
12,13,14,15	Ensamble de terminal de tierra	1	C,D
16	Campana superior con/radial brg	1	C,D
17	O-ring	1	B,C,D
18	Rotor	1	Consulte al fabricante
19	Estator	1	Consulte al fabricante
20	Cuña	1	A
21	Campana inferior c/radial brg	1	E
22	Tornillo	4	E,F
23	Arandela superior de empuje	1	A
24,26,27	Espaciadora/anillo retenedor	1	A
25	Ensamble de disco de empuje	1	A
28-30	Ensamble de segmento de empuje	1	A
31	Tornillo de ajuste	1	A
32	Pin	1	A
33	O-ring	1	A,E
34,36	Carcasa del sistema de empuje	1	G
35	Tapón	1	-
37	Diafragma	1	B
38	Resorte del plato	1	B
39	Resorte de diafragma	1	B
40	Cubierta de diafragma	1	H
41,42	Tornillo y arandela	3	F,H

Diagrama de Partes



CLAVE DE KIT	DESCRIPCIÓN	INCLUYE ARTÍCULOS	NO. DE PARTE.
KIT A 125-200 HP	Chumacera de empuje	20,23-31,33	305428020
KIT B1 125 HP	KIT de sello	1-6,10,11,17,33, 34,37-39	305428031
KIT B2 150-200 HP	KIT de sello	1-6,10,11,17,33, 34,37-39	305428022
KIT C1 125 HP 3 Lead	Campana superior	7,11-17	305428023
KIT C2 150-200 HP 3 Lead	Campana superior	7,11-17	305428024
KIT D 125-200 HP 6 Lead	Campana superior	7,11-17	305428025
KIT E 125-200 HP	Campana inferior	21,22,32,33	305428026
KIT F1 125 HP	Tornillos	2,7,22,41,42	305428027
KIT F2 150-200 HP	Tornillos	2,7,22,41,42	305428028
KIT G 125-200 HP	Carcasa del sistema de empuje	34,36	305428029
KIT H 125-200 HP	Cubierta de diafragma	40,41,42	305428030