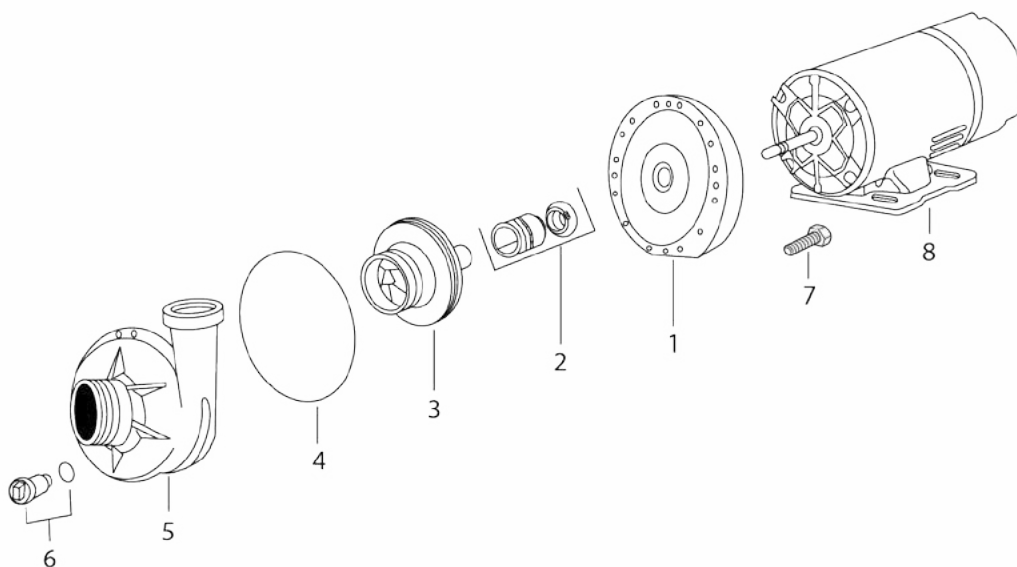


Bombas Serie A & S Bombas para Hidromasaje y Spa

Diagrama de Partes



Información de Pedido

Kits de Reparación y Reemplazo

NO. ART	NO. DE PARTE	DESCRIPCIÓN
1	02168409R000	Soporte
2	305463176	KIT, Sello Mecánico de Flecha.625
3	05150015R000	Impulsor S2A S2AT
	05150015K	KIT Impulsor S2A S2AT (Incluye #2 & #4)
	05200025R000	Impulsor S3A S3AT
	05200025K	KIT Impulsor S3A S3AT (Incluye #2 & #4)
	05200020R000	Impulsor S35A S35AT
	05200020K	KIT Impulsor S35A S35AT (Incluye #2 & #4)
	05300030R000	Impulsor S4A S4AT
	05300030K	KIT Impulsor S4A S4AT (Incluye #2 & #4)
	05036504R000	Impulsor S45A S45AT
	05036504K	KIT Impulsor S45A S45AT (Incluye #2 & #4)
4	47025853R000	KIT de Anillo (10 por KIT)
5	03087203R000	Cubierta SA
	03087203K	Cubierta SA (Incluye # 1, #4, #6, & #7)
	03088903R000	Cubierta S45A
	03088903K	Cubierta S45A (Incluye # 1, #4, #6, & #7)
6	3116090602PK	Enchufe con O-Ring 1/4
7	14437902R000	Tornillos 10-12 x 1" PHIL PAN HD SS
8	N/D	Ver Lista de Reemplazo de Motor

Lista de Reemplazos del Motor

MODELO BOMBA	TIPO DE MOTOR	NO. DE KIT MOTOR
S2A	Estándar	305562003
S3A		305562009
S35A		305562010
S4A		305562011
S45A		305562012
S2AT	Dos Velocidades	305562008
S3AT		305562013
S35AT		305562014
S4AT		305562015
S45AT		305562016