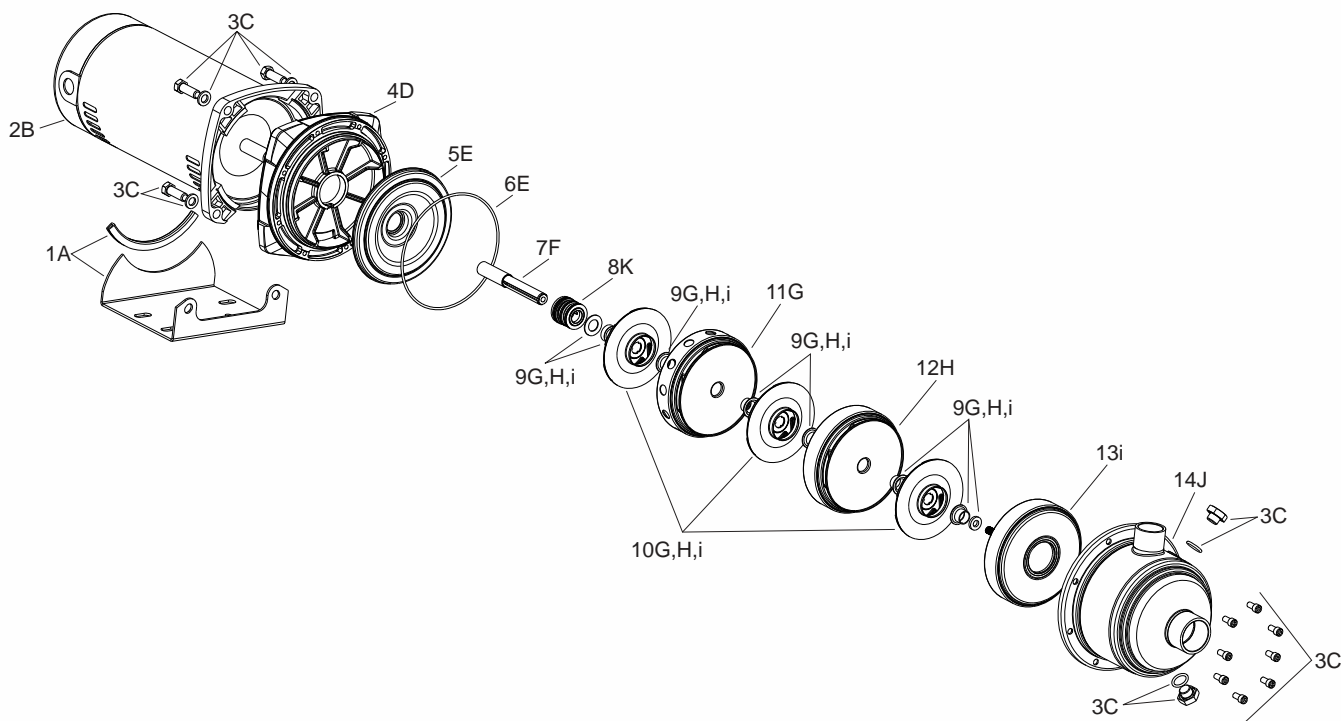


Bombas Serie MH Bombas Multietapa

Diagrama de Partes



Información de Pedido

NO. ART.	DESCRIPCIÓN	CLAVE DE KIT DE IDENTIFICACIÓN	NO. DE PARTE DE REFACCIÓN POR NO. DE MODELO	
			45MH15S2	45MH2S3
			2 ETAPAS	3 ETAPAS
1A	Base	A	305373901	
2B	Motor monofásico	B	305374905	305374911
	Motor trifásico		305374957	305374958
3C	KIT de tornillos	C	Los tornillos requeridos se surten con los KITS	
4D	Adaptador de la brida	D	305408907	
5E	Sello de plato	E	305408906	
6E	O-ring	E	305408906	
7F	Flecha	F	305408912	
8K	Sello mecánico	K	305421907	
9 G,H,I	Hardware hidráulico	G,H,I	Ver KITS de ensamble por etapa	
10 G,H,I	Impulsor	G,H,I	Ver KITS de ensamble por etapa	
11G	Ensamble de etapa de descarga	G	305408917	305408915
12H	Ensamble de etapa intermedia	H	305408920	
13I	Ensamble de etapa de succión	i	305408923	
14J	Carcasa de la bomba	J	305408905	