



Motores Sumergibles de 4"

Modelos de 1/2 a 3/4 HP:

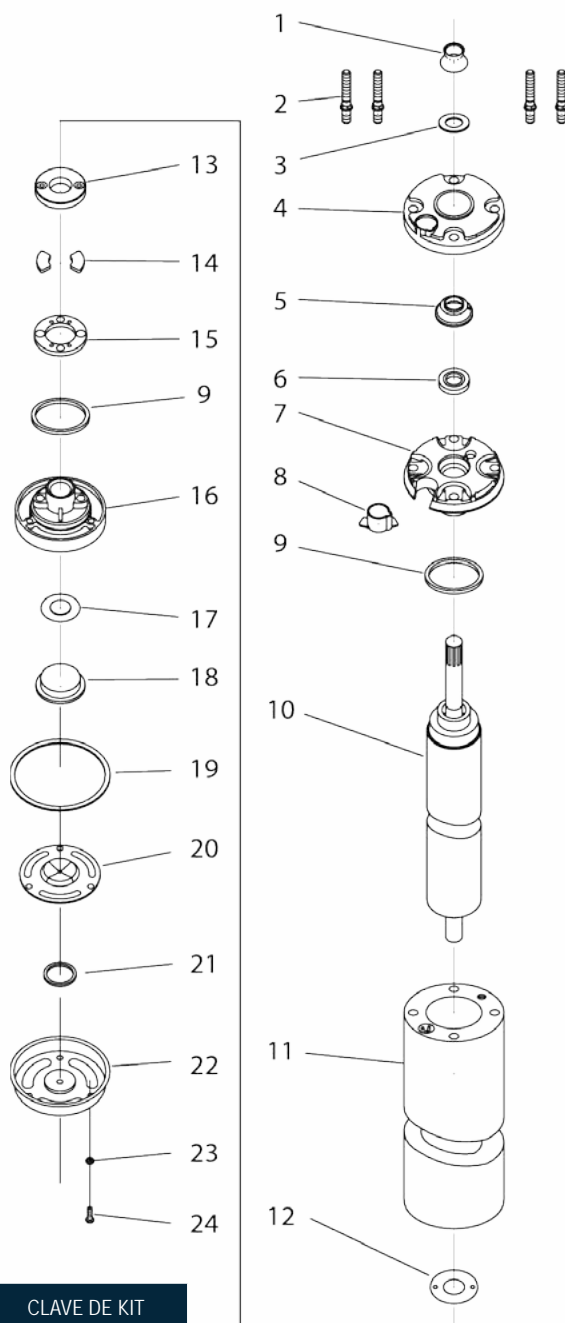
Modelos que Aplican

- 2445049004S
- 2145049004S
- 2445079004S
- 2145079004S

Información de Pedido

NO. ART.	DESCRIPCIÓN	KIT
1	Desarenador centrífugo	Superior y Varios
2	Tornillos del motor	Superior y Varios
3	Arandela	Superior y Varios
4	Cubierta inoxidable	Superior
5	Sello de la cubierta	Superior
6	Sello de labio	Superior
7	Campana superior	Superior
8	Camisa de conector	Superior
9	O-ring	Superior, Inferior y Varios
10	Rotor	Consulte al fabricante
11	Estator	Consulte al fabricante
12	Arandela espaciadora	Inferior y Varios
13	Plato rotatorio de empuje	Inferior
14	Cojinete inclinable	Inferior
15	Plato de empuje	Inferior
16	Campana inferior	Inferior
17	Cobertura superior	Inferior y Varios
18	Diafragma	Inferior y Varios
19	Empaque de cubierta inferior	Inferior y Varios
20	Cubierta del diafragma	Inferior y Varios
21	Empaque de cubierta	Inferior
22	Cubierta inferior	Inferior y Varios
23	Arandela	Inferior
24	Tornillos de cubierta inferior	Inferior y Varios

Diagrama de Partes



Kits Disponibles

DESCRIPCIÓN	PARTES QUE INCLUYE	CLAVE DE KIT
KIT de campana superior	1, 2, 3, 4, 5, 6, 7, 8 & 9	305974910
KIT de campana inferior	12, 13, 14, 15, 16, 17, 18, 19, 20, 21, 22, 23 & 24	305974907
Varios KIT de hardware	1, 2, 3, 9, 12, 17, 18, 19, 22 & 24	305974912
KIT BIAC	Solo aplica para motores de 2 hilos	305974914