

Bombas Sumergibles de 4" Serie Tri-Seal de 5-25 gpm:

Información de Pedido

NO. ART.	DESCRIPCIÓN	MATERIAL DEL COMPONENTE	CLAVE DE KIT	TIPO DE BOMBA	
				PLÁSTICO	ACERO INOXIDABLE
1	KIT de tornillos	Acero Inoxidable	A	305472001	
2	Guardacable	Acero Inoxidable	-	N/A ¹	
		Termoplástico			
3	Tuerca hexagonal	Acero Inoxidable	A	305472001	
4	Válvula check	Acero Inoxidable	B	305710002	
5	Cabezal de descarga	Acero Inoxidable	-	-	
		Termoplástico			
6	Carcasa de la Bomba	Acero Inoxidable	C	-	305710003
7	Soporte de motor	Acero Inoxidable		305472002	-
8	Rejilla de succión	Acero Inoxidable	D	305710004	
		Termoplástico			
9	Soporte de chumacera	Termoplástico	E	305472003	305472004
10	Cojinete	Hule			
11	Tuerca autoblocante	Nylon/Acero Inoxidable			
12	Arandela	Acero Inoxidable			
13	Muñon del Eje	Cerámica			
14	Retenedor de anillo	Acero Inoxidable			
15	Eje de la bomba	Acero Inoxidable	-		
16	Espaciador hexagonal	Termoplástico			
17	Arandela de empuje (Lado negro hacia abajo)	Fenólico/Carbón	F		
18	Difusor	Termoplástico/Acero Inoxidable			
19	Impulsor	Termoplástico			
20	Disco	Termoplástico/Acero Inoxidable			
21	O-Ring (Si Aplica)	Hule	E	305472003	305472004
ETAPAS DE ENSAMBLADO			-	-	
	5 GPM		F	305404911	
	7 GPM			305404912	
	10 GPM			305404913	
	15 GPM			305404914	
	20 GPM			305404915	
	25 GPM			305404916	

1 Consulte al fabricante



Bombas Sumergibles de 4" Serie Tri-Seal de 5-25 gpm:

Diagrama de Partes: Modelos Tri-Seal de Termoplástico

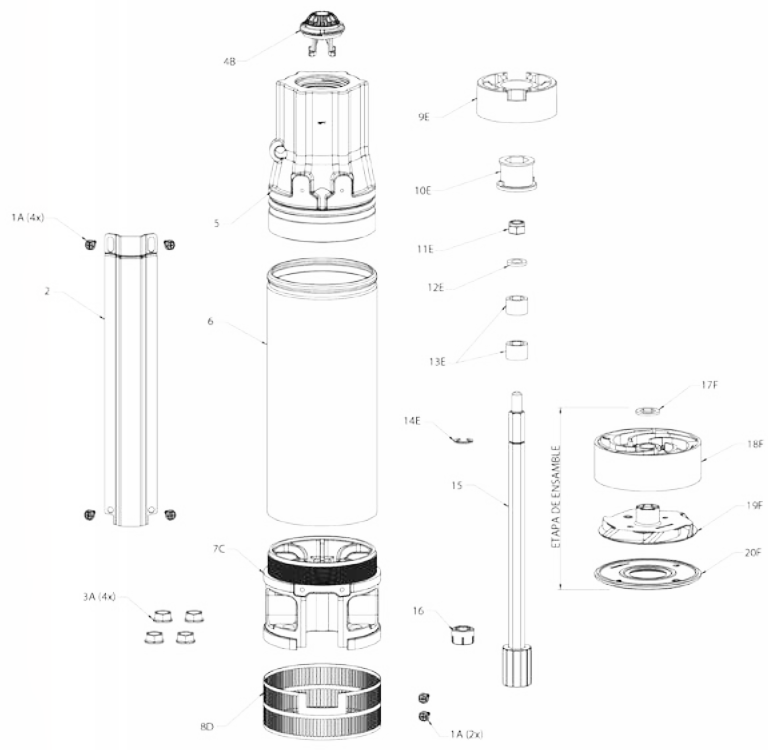


Diagrama de Partes: Modelos Tri-Seal de Acero Inoxidable

