

BOMBAS SUMERGIBLES

TRI-SEAL HIGH CAPACITY 6"

Ideal para aplicaciones residenciales, agrícolas, de riego, industriales, municipales y comerciales. Equipada con la potencia, rendimiento y confiabilidad de Franklin Electric.

CARACTERÍSTICAS

- Soporte del motor y cabezal de descarga de acero inoxidable para trabajo pesado.
- Eje, carcasa, rejilla de succión y protección del cable en acero inoxidable, para resistencia a la corrosión y una vida útil más larga.
- La hidráulica de alto flujo permite a la bomba tener el máximo desempeño excediendo todos los estándares de eficiencia energética e incrementando la vida útil del producto.
- Los impulsores en las etapas de la bomba, fabricados en fibra de vidrio con PPO modificado, ahora proveen durabilidad excepcional.
- Casquillo del eje de cerámica y cojinete de descarga de caucho que reducen el desgaste del cojinete y la desalineación del eje.
- Cabezal de descarga de acero inoxidable resistente de 3" NTP.
- Soporte de motor modular que permite el montaje del motor de 4" o 6" para unidades de 5-10 hp.
- Flujos de 50, 75, 100 y 125 GPM y altura de hasta 1,400 pies.
- Rango de HP: 1 - 1/2 a 40.

ESPECIFICACIONES

- Temperatura máxima de operación: 120° F / 49° C.
- Presión máxima de trabajo de 550 psi.
- Descarga de 3".
- Diámetro interno mínimo del pozo de 6".
- Sumergencia mínima arriba de la succión: 5'.
- Concentración máxima de sólidos: 200 ppm.

APLICACIONES

- Industrial
- Agricultura
- Municipal
- Comercial



MATERIALES

Descripción de las Partes	Material	No. de Especificación de Material
Soporte de descarga	Acero Inoxidable 303	AISI Tipo 303
Tazón Superior	Fibra de vidrio con PPO	PPO
Sello de ojo / cubo	Poliuretano	Poliuretano
Rodamientos, Descarga y Succión	Cerámica	Cerámica
Impulsor	PPO Modificado con Relleno de Vidrio	PPO
Eje de Bomba	Acero Inoxidable 416	AISI Tipo 416
Soporte de Succión	Acero Inoxidable 303	AISI Tipo 303
Rejilla de Succión	Acero Inoxidable	Acero Inoxidable 18-8
Guarda Cable	Acero Inoxidable	Acero Inoxidable 18-8
Acoplamiento de Eje	Acero Inoxidable	Acero Inoxidable 316 P.M.
Arandela de Empuje Axial	Placa Fenólica	Placa Fenólica
Tornillería	Acero Inoxidable	Acero Inoxidable Serie 300

NOTAS: Opciones de rodamiento y eje disponibles. Consulte a Servicio al Cliente para conocer las opciones disponibles.

BOMBAS SUMERGIBLES

TRI-SEAL HIGH CAPACITY 6"

NOMENCLATURA DE MODELO

5 0 F H 2 S 6 - P E

- Bomba Sola
- Tamaño de la Bomba (6")
- Materiales de Construcción (Acero Inoxidable)
- HP del Motor (2)
- Franklin Electric (High Capacity)
- Flujo Nominal en GPM (50-125)

INFORMACIÓN DE PEDIDO

Bombas Solas 6" Tri-Seal High Capacity								
GPM	HP	Etapas	Peso (lbs)	Longitud (in)	Modelo	No. de Parte	Modelo Básico	Número PEI _{CL}
50	1.5	3	30	13.5	50FH15S6-PE	93655003	50S6	1.00
	2	4	31	15.1	50FH2S6-PE	93655004		
	3	5	32	16.8	50FH3S6-PE	93655005		
	5	8	36	21.6	50FH5S6-PE	93655008		
	7.5	11	40	26.5	50FH7S6-PE	93655011		
	10	15	46	32.9	50FH10S6-PE	93655015		
	15	22	46	47.6	50FH015S6-PE	93655022		
75	3	3	30	13.5	75FH3S6-PE	93657503	75S6	0.99
	5	5	32	16.8	75FH5S6-PE	93657505		
	7.5	7	35	20.0	75FH7S6-PE	93657507		
	10	9	38	23.3	75FH10S6-PE	93657509		
	15	13	43	29.8	75FH15S6-PE	93657513		
	20	17	48	36.2	75FH20S6-PE	93657517		
100	25	23	52	46.0	75FH25S6-PE	93657523	100S6	N/A
	5	3	30	15.1	100FH5S6-PE	93650003		
	7.5	5	33	19.2	100FH7S6-PE	93650005		
	10	6	34	21.3	100FH10S6-PE	93650006		
	15	10	39	29.6	100FH15S6-PE	93650010		
	20	12	41	33.8	100FH20S6-PE	93650012		
125	25	16	47	42.1	100FH25S6-PE	93650016	125S6	N/A
	5	2	29	12.9	125FH5S6-PE	93652502		
	7.5	4	31	17.1	125FH7S6-PE	93652504		
	10	5	33	19.2	125FH10S6-PE	93652505		
	15	8	36	25.4	125FH15S6-PE	93652508		
	20	10	39	29.6	125FH20S6-PE	93652510		
	25	13	43	35.9	125FH25S6-PE	93652513		
	30	16	46	42.1	125FH30S6-PE	93652516		
40	20	51	50.4	125FH40S6-PE	93652520			

NOTAS: La descarga es de 3" NPT. El diámetro máximo incluyendo el guarda cable es de 5.50" en todos los modelos.

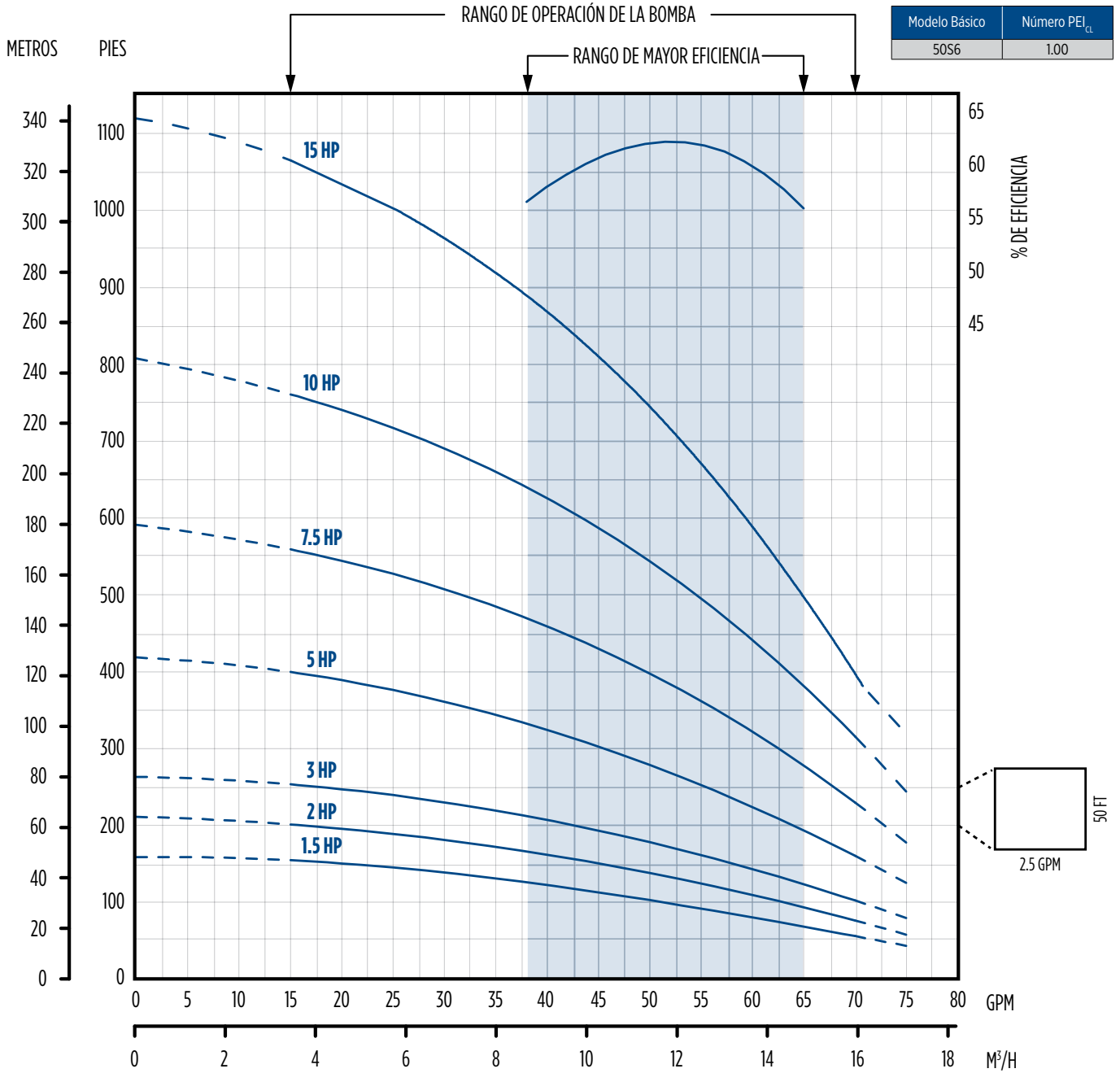
Los modelos de 100 y 125 GPM están fuera del alcance de los Estándares de Eficiencia de Bombas del Departamento de Energía. Como tal, no se requiere ni se publica un índice de energía de la bomba (PEI).

BOMBAS SUMERGIBLES

TRI-SEAL HIGH CAPACITY 6"

CURVA DE RENDIMIENTO

50 GPM



BOMBAS SUMERGIBLES

TRI-SEAL HIGH CAPACITY 6"

RENDIMIENTO

50 GPM

HP	PSI	Profundidad al nivel de agua bombeada o elevación en pies. Las áreas sombreadas indican el desempeño más eficiente.																	Válvula Cerrada (Pies)			
		20	40	60	80	100	120	140	160	180	200	250	300	350	400	450	500	550				
1.5	0			68	61	51	41	30														
	20	66	58	47	38	25																
	30	56	46	37	21																	
	40	44	35	16																		
	50	33																				
PSI a Válvula Cerrada		60	51	43	34	25	17	8														
2	0				69	63	57	49	41	31	16											
	20		67	62	54	46	38	27														
	30	67	60	53	45	37	25															
	40	59	52	44	35	23																
	50	51	42	34	20																	
60	41	32	17																			
PSI a Válvula Cerrada		83	74	65	57	48	39	31	22	13	5											
3	0					70	66	61	55	49	42	17										
	20				69	65	60	53	47	40	33	21										
	30		68	64	59	52	46	39	31	18												
	40	68	63	58	51	45	38	30	15													
	50	63	57	50	44	37	28															
PSI a Válvula Cerrada		105	97	88	79	71	62	53	45	36	27	6										
5	0								70	67	64	55	45	34								
	20						69	66	63	60	56	46	35	16								
	30					69	66	63	59	56	51	41	28									
	40				68	66	62	59	55	51	47	36	18									
	50		70	68	65	62	58	54	50	46	42	29										
60	70	67	65	61	58	54	50	45	41	37	20											
PSI a Válvula Cerrada		173	164	155	147	138	129	121	112	103	95	73	51	30								
7.5	0											68	63	57	49	42	32	18				
	20										70	68	63	57	50	42	33	19				
	30									70	68	66	60	54	47	38	27					
	40								70	68	66	64	58	51	43	34	21					
	50						69	67	65	63	61	54	47	39	28							
PSI a Válvula Cerrada																						
10	0											68	64	59	54	49	43	37	28	18		
	20										68	64	60	55	50	44	37	29	19			
	30								70	66	62	57	52	47	41	34	25					
	40								68	64	60	55	50	44	38	30	20					
	50						70	66	62	58	53	47	41	34	26							
	60					70	68	65	60	56	50	45	38	31	21							
PSI a Válvula Cerrada		306	298	289	281	272	263	242	220	198	177	155	133	112	90	68	47	25				
15	0								80	78	76	74	72	70	68	65	62	59	56	53	49	46
	20						79	78	77	76	74	72	70	68	65	62	59	56	53	50	46	42
	40			80	79	78	77	76	75	74	72	70	68	65	63	60	57	53	50	46	43	38
	60	80	78	77	76	76	75	74	73	72	70	68	66	63	60	57	54	50	47	43	39	34
	80	77	76	75	75	74	73	72	71	71	68	66	63	60	57	54	50	47	43	39	34	29
	100	75	74	73	73	72	71	70	69	68	66	63	60	57	54	51	47	43	39	35	29	22
	120	73	72	72	71	70	69	68	67	66	64	61	58	54	51	47	44	40	35	30	23	14
	140	71	71	70	69	68	67	66	65	64	61	58	55	51	48	44	40	36	30	23	14	3
	160	67	66	65	64	62	62	61	59	58	55	52	48	45	41	36	31	24	16	5		
PSI a Válvula Cerrada								411	402	380	359	337	315	294	272	250	229	207	186	164	142	

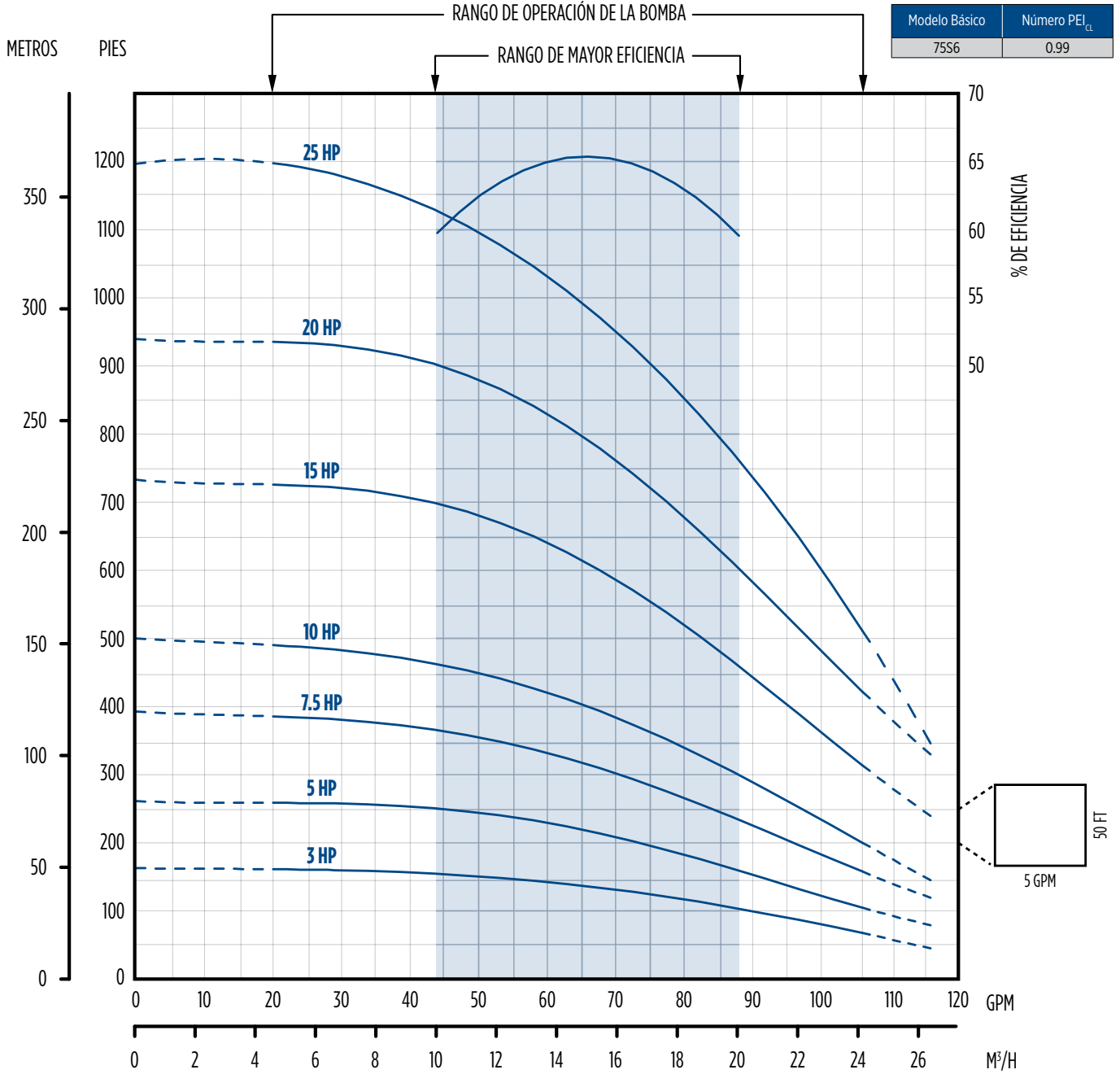
NOTAS: Descarga 3" NPT; el rendimiento mostrado no incluye pérdida por fricción en la tubería de descarga; todos los datos de rendimiento se basan en el voltaje nominal de la placa del motor.

BOMBAS SUMERGIBLES

TRI-SEAL HIGH CAPACITY 6"

CURVA DE RENDIMIENTO

75 GPM



BOMBAS SUMERGIBLES

TRI-SEAL HIGH CAPACITY 6"

RENDIMIENTO

75 GPM

HP	PSI	Profundidad al nivel de agua bombeada o elevación en pies. Las áreas sombreadas indican el desempeño más eficiente.																Válvula Cerrada (Pies)			
		20	40	60	80	100	120	140	160	180	200	250	300	350	400	450	500		550		
3	0			108	101	89	77	64	26												162
	20	106	98	85	73	57															
	30	96	83	72	53																
	40	81	70	47																	
	50	68	40																		
PSI a Válvula Cerrada		61	53	44	35	27	18	9	1												
5	0				116	106	102	96	88	79	73	41									259
	20		112	105	100	93	85	77	71	64	47										
	30	110	104	99	92	84	76	70	63	43											
	40	103	98	91	82	75	69	61	37												
	50	97	89	81	74	68	58	31													
PSI a Válvula Cerrada		103	95	86	77	69	60	51	43	34	25	4									
7.5	0						116	109	105	101	97	83	70	54							387
	20				114	108	104	100	96	90	85	71	56								
	30			112	107	103	99	95	89	84	78	65	40								
	40		111	106	103	99	94	88	83	77	72	57									
	50	111	106	102	98	93	88	82	76	71	66	43									
PSI a Válvula Cerrada		159	150	142	133	124	116	107	98	90	81	59	38	16							
10	0							112	109	106	98	88	77	66	50						493
	20					116	111	108	105	102	99	89	78	67	52						
	30				115	111	107	104	101	98	94	84	73	61	39						
	40			114	110	107	104	101	98	94	89	78	68	54	18						
	50		114	109	106	104	100	97	93	89	84	74	63	42							
PSI a Válvula Cerrada		113	109	106	103	100	96	92	88	84	79	69	55	22							

HP	PSI	120	140	160	180	200	250	300	350	400	450	500	550	600	650	700	750	800	850	900	950	Válvula Cerrada (Pies)	
		15	0					114	107	102	97	89	81	74	68	60	41						
20					115	107	103	97	90	82	75	69	61	43									
30				114	110	105	100	94	86	78	72	66	55	28									
40			113	110	107	103	98	90	82	75	69	62	45										
50		113	109	107	105	101	95	87	79	73	66	56	31										
PSI a Válvula Cerrada		263	254	245	237	228	206	185	163	142	120	98	77	55	33	12							
20	0							113	107	104	100	95	89	82	76	71	66	58	43			936	
	20							110	106	102	98	92	86	79	74	69	64	54	33				
	30							114	108	104	100	95	89	83	77	72	67	60	46				
	40						110	106	102	98	93	86	80	74	70	64	55	35					
	50						115	108	104	101	96	90	83	77	72	67	61	47					
PSI a Válvula Cerrada		353	345	336	327	319	297	275	254	232	210	189	167	145	124	102	80	59	37	15			

HP	PSI	250	300	350	400	450	500	550	600	650	700	750	800	850	900	950	1000	1050	1100	1150	1200	Válvula Cerrada (Pies)
		25	0			116	112	109	107	104	101	97	93	89	84	79	75	70	65	59	50	
20		116	112	109	107	104	101	98	93	89	84	80	75	70	65	59	51	39	21			
30		114	111	108	106	103	100	96	91	87	82	78	73	68	63	56	46	31				
40		112	109	107	104	101	98	94	89	85	80	75	71	66	60	51	40	23				
50	114	111	108	106	103	100	96	92	87	83	78	73	69	63	56	47	33					
PSI a Válvula Cerrada		412	391	369	347	326	304	283	261	239	218	196	174	153	131	109	88	66	44	23	1	

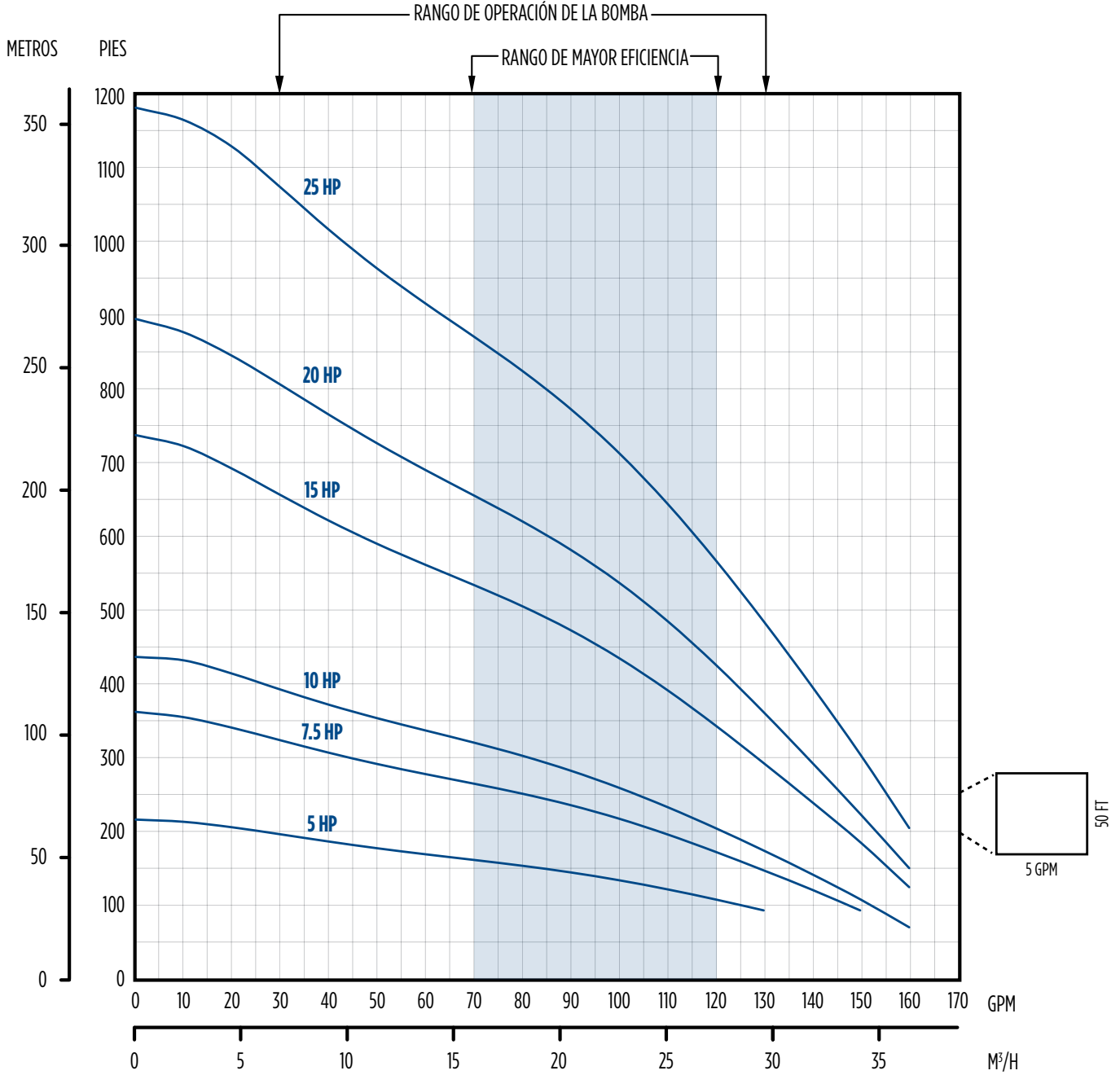
NOTAS: Descarga 3" NPT; el rendimiento mostrado no incluye pérdida por fricción en la tubería de descarga; todos los datos de rendimiento se basan en el voltaje nominal de la placa del motor.

BOMBAS SUMERGIBLES

TRI-SEAL HIGH CAPACITY 6"

CURVA DE RENDIMIENTO

100 GPM



BOMBAS SUMERGIBLES

TRI-SEAL HIGH CAPACITY 6"

RENDIMIENTO

100 GPM

HP	PSI	Profundidad al nivel de agua bombeada o elevación en pies. Las áreas sombreadas indican el desempeño más eficiente.																Válvula Cerrada (Pies)
		0	20	40	60	80	100	120	140	160	180	200	240	280	320	360	400	
5	0						125	110	92	72	48							
	10					123	107	89	68	44								
	20				120	105	86	64	40									
	30		132	118	102	83	61	36										
	40	130	116	99	80	57	32											
	50	113	96	76	53													
	60	93	73	50														
	70	70	46															
	80	42																
PSI a Válvula Cerrada		94	85	76	68	59	50	42	33	24	16							
7.5	0									117	107	85	59	30				
	10									115	106	95	71	42				
	20							123	114	104	93	82	55					
	30						121	112	102	92	80	66	38					
	40					120	111	101	90	78	64	50						
	50				119	109	99	88	76	62	48	33						
	60			117	108	98	86	74	60	46	31							
	70		116	106	96	84	72	58	43									
	80	114	105	94	82	69	56	41										
PSI a Válvula Cerrada		156	147	139	130	121	113	104	95	87	78	69	52	35	17			
10	0									127	120	113	96	78	56	33		
	10									126	119	111	103	86	66	43		
	20																	
	30						131	125	118	110	102	94	74	53				
	40					130	124	117	109	101	92	83	62	39				
	50				129	123	115	108	100	91	81	71	49					
	60			128	121	114	106	98	89	80	70	59	36					
	70		127	120	113	105	97	88	78	68	57	46						
	80	126	119	112	104	95	86	77	66	55	44	32						

HP	PSI	100	120	140	160	180	200	240	280	320	360	400	440	480	500	550	600	650	Válvula Cerrada (Pies)
		0										124	116	106	96	85	79	64	
15	10								128	120	110	101	90	78	72	56	39		
	20							131	123	114	105	95	83	71	65	48	31		
	30							127	118	109	99	88	76	64	57	40			
	40						130	122	113	103	93	82	69	56	49	32			
	50					129	125	117	107	97	86	75	62	48	41				
	60				129	125	121	112	102	91	80	67	54	40	33				
	70		132	128	124	120	115	106	96	85	73	60	46	32					
	80	132	128	123	119	115	110	100	89	78	65	52	38						
	PSI a Válvula Cerrada		273	264	255	247	238	229	212	195	177	160	143	126	108	100	78	56	35

HP	PSI	160	180	200	240	280	320	360	400	440	480	500	550	600	650	700	750	800	Válvula Cerrada (Pies)
		0								130	123	117	109	105	95	83	71	57	
20	10							133	126	120	112	105	100	90	78	65	51	36	
	20							129	122	115	108	100	96	84	72	58	44	29	
	30						132	125	118	111	103	95	90	79	66	52	37		
	40					128	121	114	107	98	90	85	73	59	45	30			
	50				131	124	117	110	102	93	84	80	67	53	38				
	60				127	120	113	105	97	88	79	74	61	46	32				
	70			130	123	116	109	101	92	83	73	68	54	40					
	80	132	129	126	119	112	104	96	87	77	67	62	47	33					
	PSI a Válvula Cerrada		314	306	297	280	262	245	228	210	193	176	167	145	124	102	81	59	

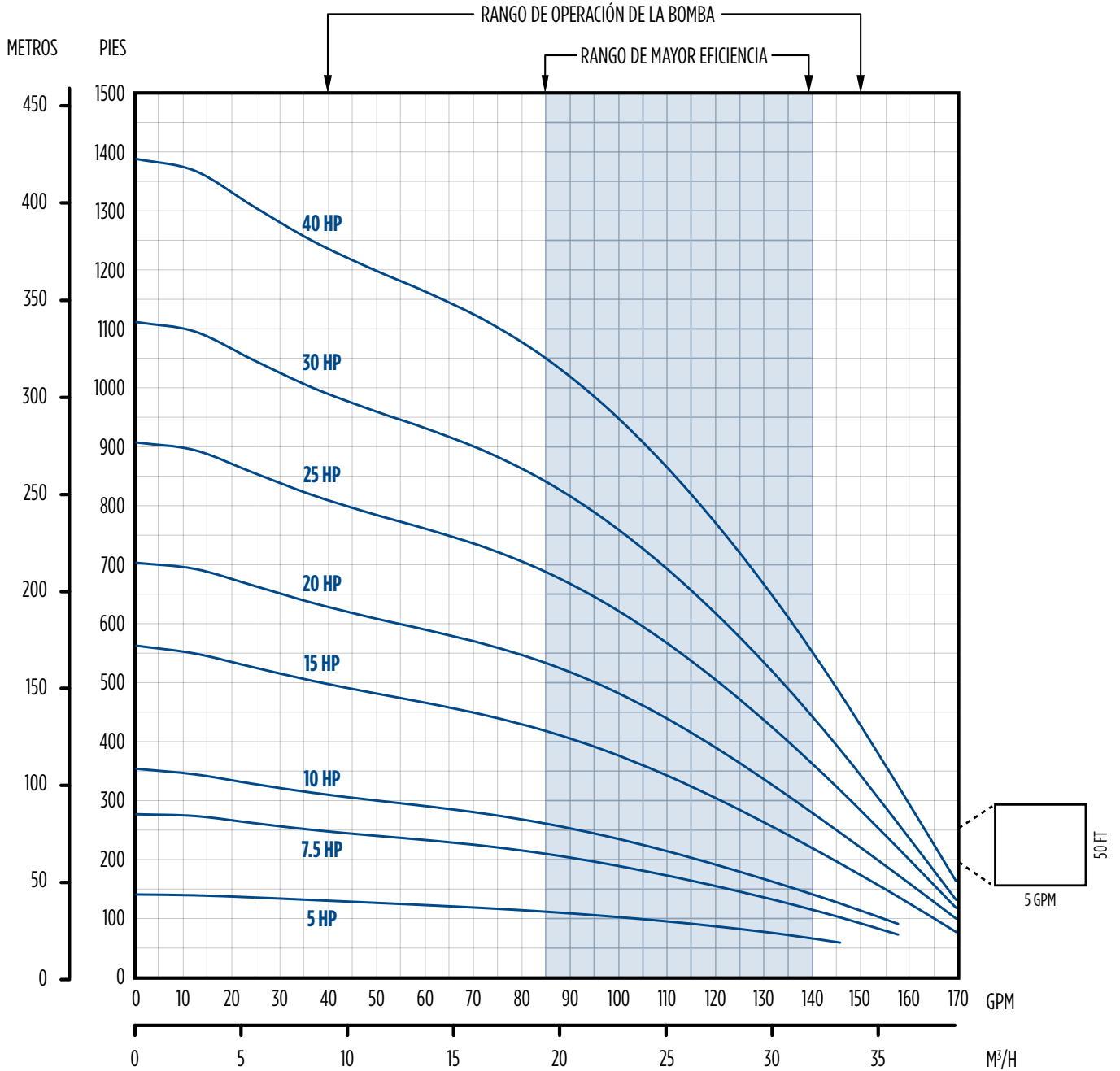
HP	PSI	320	360	400	440	480	500	550	600	650	700	750	800	850	900	950	1000	1050	Válvula Cerrada (Pies)
		0					130	128	121	115	107	100	92	83	74	64	53	42	
25	10				132	127	125	118	111	104	96	88	79	69	59	48	37	26	
	20				129	124	122	115	108	100	92	84	74	65	54	43	32	21	
	30				131	127	121	119	112	104	97	88	79	70	60	49	38		
	40				129	124	118	116	108	101	93	84	75	65	55	44	33		
	50			131	126	121	115	112	105	97	89	80	71	61	50	39			
	60	133	128	123	117	112	109	102	93	85	76	66	56	45	34				
	70	130	125	120	114	109	106	98	90	81	71	61	51	40					
	80	127	122	117	111	105	102	94	86	77	67	57	46	35					
	PSI a Válvula Cerrada		368	351	333	316	299	290	268	247	225	203	182	160	139	117	95	74	52

BOMBAS SUMERGIBLES

TRI-SEAL HIGH CAPACITY 6"

CURVA DE RENDIMIENTO

125 GPM



BOMBAS SUMERGIBLES

TRI-SEAL HIGH CAPACITY 6"

RENDIMIENTO

125 GPM

HP	PSI	Profundidad al nivel de agua bombeada o elevación en pies. Las áreas sombreadas indican el desempeño más eficiente.																		Válvula Cerrada (Pies)
		0	20	40	60	80	100	120	140	160	180	200	240	280	320	360	400	440	480	
5	0				145	125	99	60												
	10			135	122	94	51													
	20		139	118	89	42														
	30	136	114	83																
	40	110	77																	
	50	71																		
PSI a Válvula Cerrada		60	51	42	34	25	16	8												
7.5	0						149	140	130	119	106	90	49							
	10					148	139	128	117	103	88	69								
	20				146	137	127	115	101	85	65	41								
	30			145	136	125	113	99	82	62										
	40		144	134	123	111	97	79	58											
	50	142	132	121	109	94	76	55												
	60	131	120	107	92	73	51													
	70	118	104	89	70	47														
	80	102	86	67	43															
PSI a Válvula Cerrada		118	110	101	92	84	75	66	58	49	40	32	14							
10	0							150	143	135	127	118	96	67						
	10							149	142	134	126	116	106	80	47					
	20					148	141	133	124	115	104	92	62							
	30				147	140	132	123	113	102	90	76	41							
	40			146	138	130	121	112	100	88	73	56								
	50		145	137	129	120	110	99	86	71	54									
	60	144	136	128	118	108	97	83	68	51										
	70	135	126	117	107	95	81	66	48											
	80	125	115	105	93	79	63	45												
PSI a Válvula Cerrada		152	143	135	126	117	109	100	91	83	74	65	48	31						
15	0										149	139	129	118	105	90	73	52	40	
	10										148	143	134	123	111	97	81	62		
	20									152	147	143	138	127	116	103	88	70	49	
	30								151	146	142	137	132	121	109	95	78	58		
	40					150	146	141	136	131	126	114	101	85	67	45				
	50					150	145	140	135	130	125	119	107	92	75	55				
	60				149	144	140	135	130	124	118	112	99	83	64	41				
	70			148	144	139	134	129	123	117	111	105	90	72	51					
	80	152	147	143	138	133	128	122	116	110	103	96	80	61						

HP	PSI	60	80	100	120	140	160	180	200	240	280	320	360	400	440	480	500	550	600	650	Válvula Cerrada (Pies)
20	0										145	137	129	121	111	100	94	78	58		
	10									148	141	133	124	115	105	93	87	69	46		
	20								151	144	136	128	119	109	98	86	79	59			
	30							150	147	140	132	123	114	103	91	78	70	48			
	40						150	146	143	135	127	118	108	97	84	69	61				
	50					149	146	142	138	130	122	112	102	90	76	60	50				
	60				149	145	142	138	134	125	116	106	95	82	67	49					
	70		152	148	145	141	137	133	129	120	111	100	88	73	57						
	80	151	148	144	140	137	133	128	124	115	104	93	80	64	46						
PSI a Válvula Cerrada		277	268	260	251	242	234	225	216	199	182	165	147	130	113	95	87	65	43		

BOMBAS SUMERGIBLES

TRI-SEAL HIGH CAPACITY 6"

RENDIMIENTO

125 GPM

HP	PSI	Profundidad al nivel de agua bombeada o elevación en pies. Las áreas sombreadas indican el desempeño más eficiente.																			Válvula Cerrada (Pies)		
		120	140	160	180	200	240	280	320	360	400	440	480	500	550	600	650	700	750	800		850	900
25	0								150	145	139	134	127	124	115	105	94	81	66	48	27	4	906
	10								147	142	136	130	123	120	110	100	88	74	58	39	16	0	
	20								149	144	139	133	126	119	116	106	95	82	67	49	29	6	
	30								146	141	135	129	122	115	111	101	89	75	59	40	18	0	
	40								149	143	138	132	125	118	111	107	96	83	68	51	30	7	
	50							151	146	140	134	128	121	114	106	102	90	77	61	42	20	0	
	60					150	148	142	137	131	124	117	109	101	96	84	70	52	32	9	0		
	70		153	150	147	145	139	133	127	120	113	105	96	91	78	62	43	22	0				
	80	152	150	147	144	142	136	130	123	116	108	100	90	85	71	54	34	11	0				
PSI a Válvula Cerrada	340	332	323	314	306	288	271	254	236	219	202	184	176	154	132	111	89	68	46	24	3		

HP	PSI	200	240	280	320	360	400	440	480	500	550	600	650	700	750	800	850	900	950	1000	1050	Válvula Cerrada (Pies)
		0							149	145	141	138	132	126	119	111	103	93	83	71	57	
30	10						147	143	138	136	129	123	115	107	99	89	78	65	50	33		
	20					149	144	140	135	133	126	119	112	103	94	84	72	58	43			
	30				150	146	142	137	132	130	123	116	108	99	90	78	66	51				
	40			152	148	144	139	134	129	127	120	112	104	95	85	73	59	44				
	50			150	146	141	136	132	126	124	116	109	100	90	79	67	52					
	60		151	147	143	138	134	129	123	120	113	105	96	85	74	60	45					
	70		149	145	140	136	131	126	120	117	109	101	91	80	68	54						
	80	151	147	142	138	133	128	122	117	114	105	96	86	75	62	46						
	PSI a Válvula Cerrada	395	377	360	343	326	308	291	274	265	243	222	200	178	157	135	113	92	70	48		

HP	PSI	280	320	360	400	440	480	500	550	600	650	700	750	800	850	900	950	1000	1050	1100	1150	1200	1250	Válvula Cerrada (Pies)
		0							151	149	145	141	136	131	126	120	114	108	101	93	85	76	66	
40	10						149	147	143	138	134	129	123	118	111	105	98	90	81	71	61	48		
	20					150	147	145	141	136	131	126	121	115	108	102	94	86	77	66	55	42		
	30					149	145	143	139	134	129	124	118	112	105	98	90	82	72	61	49			
	40				150	147	143	141	137	132	127	121	115	109	102	95	86	77	67	56	43			
	50			151	148	145	141	139	134	129	124	118	112	106	99	91	82	73	62	50				
	60			149	146	143	139	137	132	127	122	116	109	103	95	87	78	68	57	44				
	70		151	147	144	140	137	135	130	125	119	113	106	99	92	83	74	63	51					
	80	152	149	146	142	138	135	133	127	122	116	110	103	96	88	79	69	58	45					
	PSI a Válvula Cerrada	481	463	446	429	411	394	385	364	342	320	299	277	255	234	212	190	169	147	126	104	82	61	

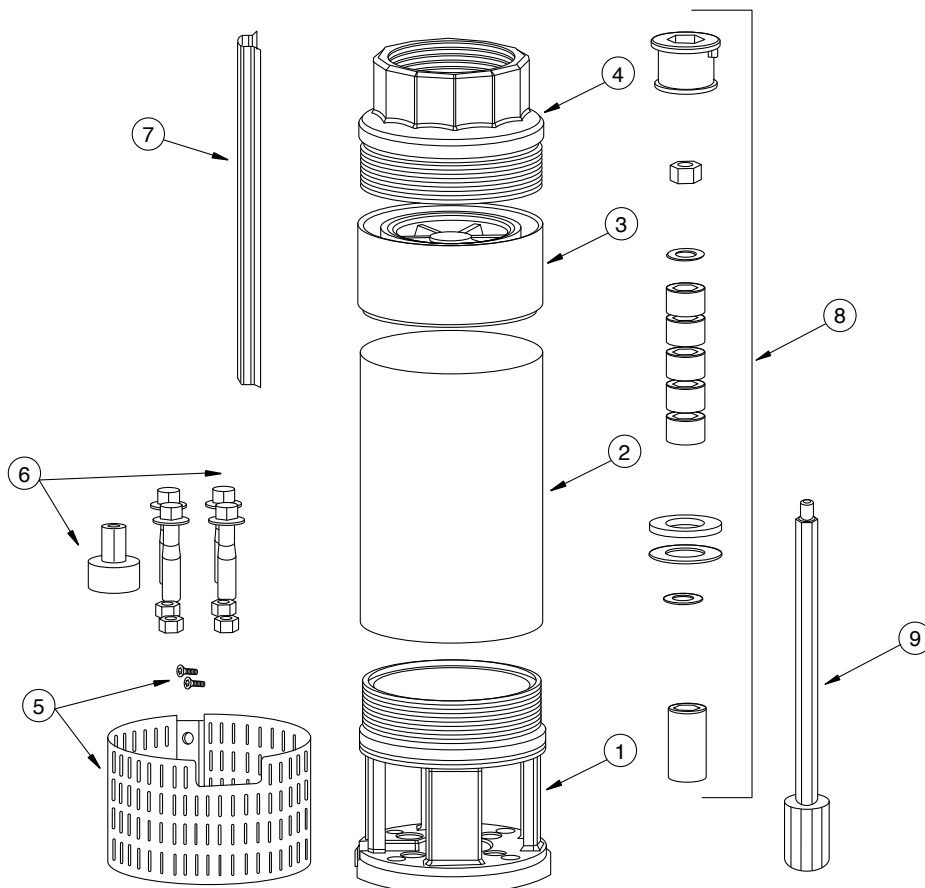
NOTAS: Descarga 3" NPT; el rendimiento mostrado no incluye pérdida por fricción en la tubería de descarga; todos los datos de rendimiento se basan en el voltaje nominal de la placa del motor.

BOMBAS SUMERGIBLES

TRI-SEAL HIGH CAPACITY 6"

REFACCIONES

50-125 GPM



No. de Figura	No. de Parte	Descripción
1	305354002	Soporte S.S. - Todos los Modelos
2	Carcasa	Consulte a Servicio al Cliente para conocer el tamaño y la disponibilidad
3	305354005	Conjunto de etapa de 50 GPM para 3, 5, 7.5 y 10 HP - Antes de Enero de 2007
	305354006	Conjunto de etapa de 50 GPM para 1.5 y 2 HP - Antes de Enero de 2007
	305354007	Conjunto de etapa de 75 GPM para 7.5, 10, 15 y 20 HO - Antes de Enero de 2007
	305354008	Conjunto de etapa de 50 GPM para todos los modelos - A partir de Enero de 2007
	305354009	Conjunto de etapa de 75 GPM para 3 y 5 HP - Antes de Enero de 2007 y todos los modelos a partir de 2007
	305354010	Conjunto de etapa de 75 GPM para la etapa superior del modelo 5 HP - A partir de Enero de 2007
		Conjunto de etapa de 100 GPM
	Conjunto de etapa de 125 GPM	
4	305354003	Descarga S.S. (3" NPT) - Todos los Modelos
5	305354001	Rejilla de S.S. con tornillos (2 cada uno) - Todos los Modelos
6	305354903	Kit de pernos de motor de 4" para 1.5 - 3 HP
	305354901	Kit de pernos de motor de 4" y 6" para 5 - 10 HP
	305354902	Kit de pernos de motor de 6" para 15 - 40 HP
7	Protección del Cable	Consulte a Servicio al Cliente para conocer el tamaño y la disponibilidad
8	305354011	Kit de reparación de cojinetes y espaciadores
9	Eje	Consulte a Servicio al Cliente para conocer el tamaño y la disponibilidad

BOMBAS SUMERGIBLES

TRI-SEAL HIGH CAPACITY 6"

MÉXICO

Motores Franklin S. A. de C.V.

Av. Churubusco 1600 Local 16 Monterrey - NL - México C.P. 64560

Teléfonos: +52 (81) 8000 1000 - Fax: +52 (81) 8864 8445

Imágenes solamente ilustrativas.
La información podrá sufrir alteraciones sin previo aviso, de acuerdo con la evolución tecnológica.



Franklin Electric

franklinagua.com