



# SERIE FWSP

BOMBAS DE ALTO RENDIMIENTO PARA AGUAS NEGRAS



# ÍNDICE

<b>SERIE FWSP.....</b>	<b>3</b>
APLICACIONES .....	3
CARACTERÍSTICAS.....	3
NOMENCLATURA .....	3
<b>SERIE FWSP 4” .....</b>	<b>5</b>
CURVA DE RENDIMIENTO .....	5
INFORMACIÓN DE SELECCIÓN.....	5
<b>SERIE FWSP 6” .....</b>	<b>6</b>
CURVA DE RENDIMIENTO .....	6
INFORMACIÓN DE SELECCIÓN.....	6
<b>DIAGRAMA DE COMPONENTES .....</b>	<b>7</b>
<b>DIMENSIONES.....</b>	<b>8</b>
<b>DIAGRAMA DE INSTALACIÓN .....</b>	<b>11</b>
<b>ACCESORIOS .....</b>	<b>11</b>
<b>REFACCIONES.....</b>	<b>12</b>
SERIE FWSP 4” .....	12
SERIE FWSP 6” .....	14

# SERIE FWSP

## BOMBAS DE ALTO RENDIMIENTO PARA AGUAS NEGRAS

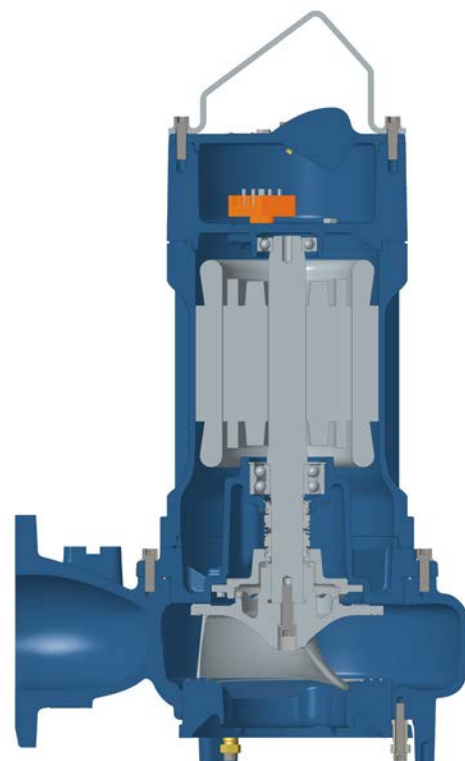
Las bombas sumergibles Serie FWSP cuentan con un paso de sólidos esféricos de hasta 3” y una potencia de hasta 20HP, esto permite cubrir altos caudales o altos flujos en diferentes aplicaciones. Todo esto, siempre bajo el respaldo del inigualable servicio Franklin Electric.

### APLICACIONES

- Plantas de Tratamiento
- Municipalidades
- Industrial
- Plazas Comerciales
- Edificios

### CARACTERÍSTICAS

- Descarga bridada según ASME B16.5 y DIN 2532
- Carcasa de motor en hierro fundido GG-25
- Impulsor semiabierto en hierro dúctil GGG-40
- Placa inferior en hierro fundido GG-25
- Doble sello mecánico SiC / SiC
- Sensor de temperatura PT 100 incluido
- Sensor de humedad en la cámara de exclusión del sello
- Protección Térmica
- Motor eléctrico IE3 IP-68, 4 polos, 60 Hz, aislamiento clase H, eje de acero inoxidable AISI-420
- Manija de sujeción de acero inoxidable 304
- Longitud de cable de conexión: 20 metros
- Sellos de junta tórica: Buna (NBR)
- Temperatura máxima de líquido bombeado: 40°C
- Máxima profundidad: 20 metros

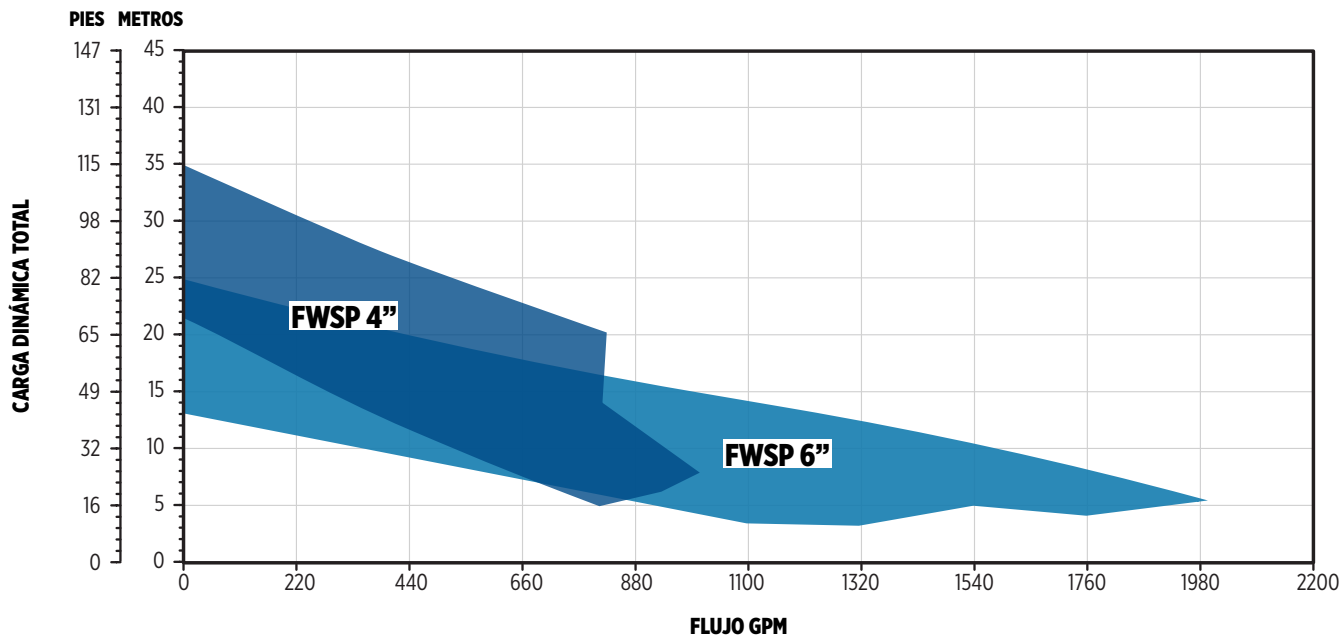


### NOMENCLATURA

15 FWSP 460 3 - 06 03

- Paso de sólidos: 03 = 3” / 25 = 2.5”
- Descarga
- Fases
- Volts
- Serie
- HP

## CURVA DE FAMILIA

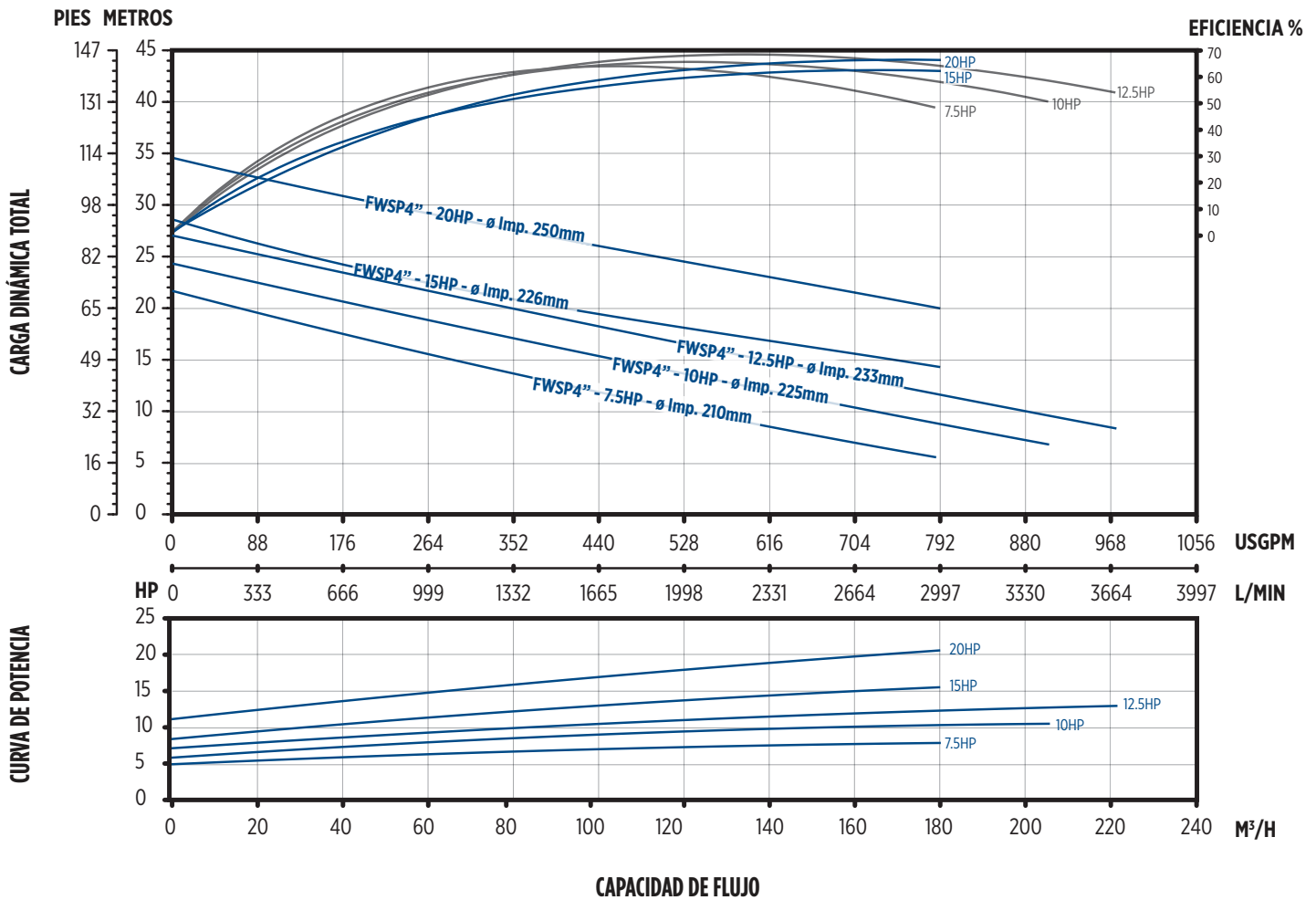


## ESPECIFICACIONES TÉCNICAS

SERIE	MOTOR (IP 68) 4 POLOS (ROTACIÓN NOMINAL 1740 RPM)				CABLE ELÉCTRICO (PVC/PVC)		ACEITE DIELÉCTRICO H32
	FASE	POTENCIA NOMINAL (HP / KW)	TENSIÓN NOMINAL (V)	CORRIENTE NOMINAL (A)	CONDUCTORES POR SECCIÓN (MM²) 500 V 70°C		CANTIDAD EN LA CÁMARA DE ACEITE (ML)
					ENERGÍA	CONTROL	
FWSP 4"	3	7.5/5.5	230/380/460	19.1/11.4/9.53	4X4	3X1.5	1000
		10/7.5	230/380/460	25.7/15.2/12.8	4X4	3X1.5	
		12.5/9.2	230/380/460	31.9/18.6/15.9	4X6	3X1.5	
		15/11	230/380/460	37.2/21.5/18.6	4 x 6	3 x 1.5	
FWSP 6"		7.5/5.5	230/380/460	19.1/11.4/9.53	4 x 4	3 x 1.5	
		10/7.5	230/380/460	26.2/15.2/13.1	4 x 4	3 x 1.5	
		12.5/9.2	230/380/460	32.1/18.6/16.1	4 x 6	3 x 1.5	
		15/11	230/380/460	37.2/21.5/18.6	4 x 6	3 x 1.5	
		20/15	230/380/460	49.8/28.8/24.9	4 x 10	3 x 1.5	

CURVA DE RENDIMIENTO

SERIE FWSP 4"

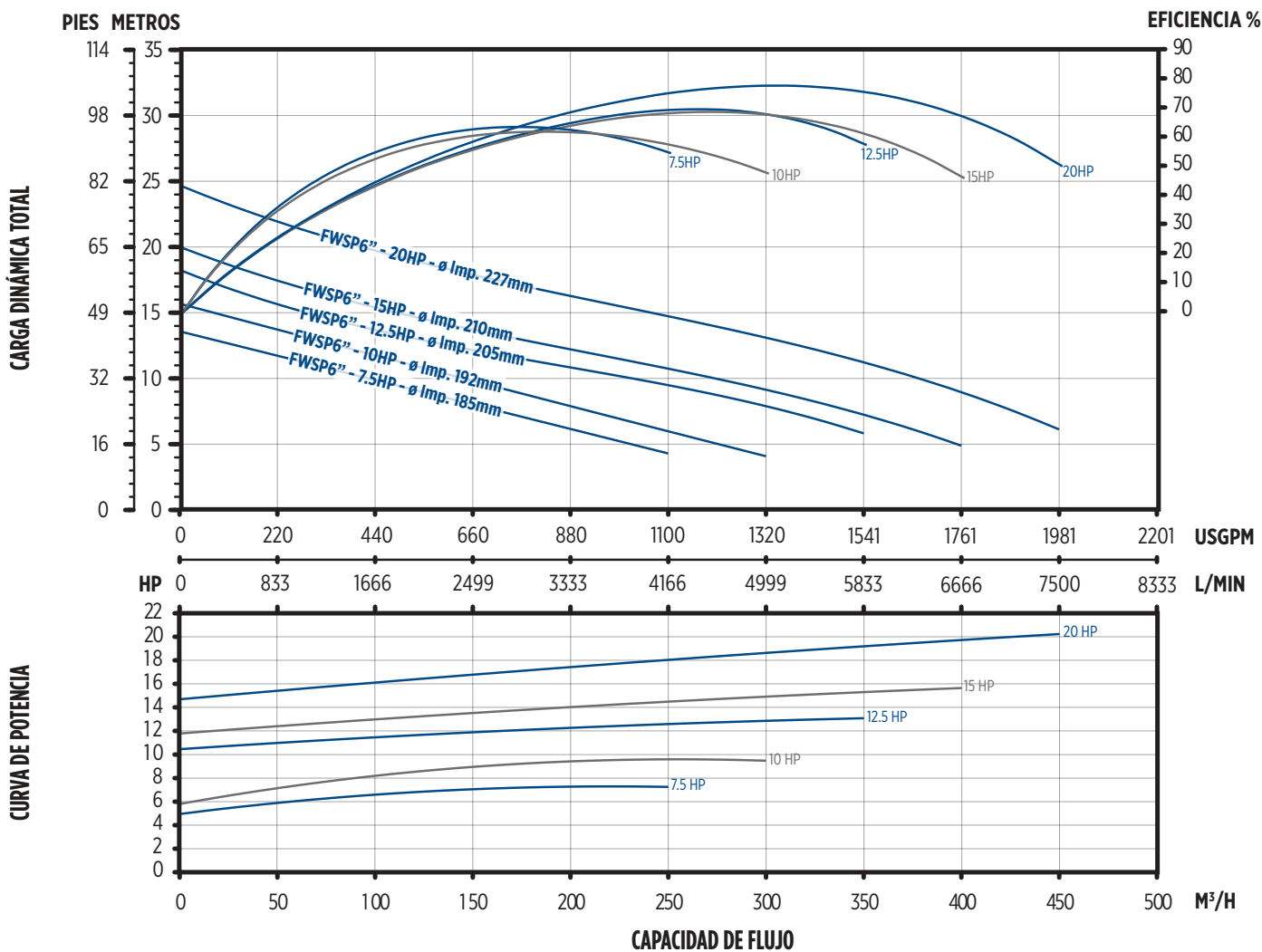


INFORMACIÓN DE SELECCIÓN

HP	DESCARGA	PASO DE SÓLIDOS	FASES	VOLTS	RECORTE DE IMPULSOR (MM)	LPM	335	669	1004	1338	1673	2008	2342	2677	3012	3331	3668	MODELO	NO. DE PARTE
						GPM	88	176	264	352	440	528	616	704	793	880	969		
CARGA EN METROS																			
7.5				230	-	-	-	-	-	-	-	-	-	-	-	-	-	7.5FWSP2303-0403	87100986-00
				380	210	19.6	17.6	15.6	13.7	11.8	10.3	8.6	7.1	5.5	-	-	7.5FWSP3803-0403	87101006-00	
				460	-	-	-	-	-	-	-	-	-	-	-	-	-	-	7.5FWSP4603-0403
10		3"		230	-	-	-	-	-	-	-	-	-	-	-	-	-	10FWSP2303-0403	87100988-00
				380	225	22.5	20.7	18.9	17.2	15.4	13.7	12.1	10.5	8.8	7.3	-	10FWSP3803-0403	87101008-00	
				460	-	-	-	-	-	-	-	-	-	-	-	-	-	-	10FWSP4603-0403
12.5	4"		3	230	-	-	-	-	-	-	-	-	-	-	-	-	-	12.5FWSP2303-0403	87100990-00
				380	233	25.3	23.5	21.7	20	18.3	16.6	14.9	13.3	11.7	10.1	8.5	12.5FWSP3803-0403	87101010-00	
				460	-	-	-	-	-	-	-	-	-	-	-	-	-	-	12.5FWSP4603-0403
15				230	-	-	-	-	-	-	-	-	-	-	-	-	-	15FWSP2303-04025	87100992-01
				380	226	26	24	22	21	19	18	16	15	14	-	-	15FWSP3803-04025	87101012-01	
				460	-	-	-	-	-	-	-	-	-	-	-	-	-	-	15FWSP4603-04025
20			2.5"	230	-	-	-	-	-	-	-	-	-	-	-	-	-	20FWSP2303-04025	87100994-01
				380	250	33	31	29	27	26	24	23	21	20	-	-	20FWSP3803-04025	87101014-01	
				460	-	-	-	-	-	-	-	-	-	-	-	-	-	-	20FWSP4603-04025

CURVA DE RENDIMIENTO

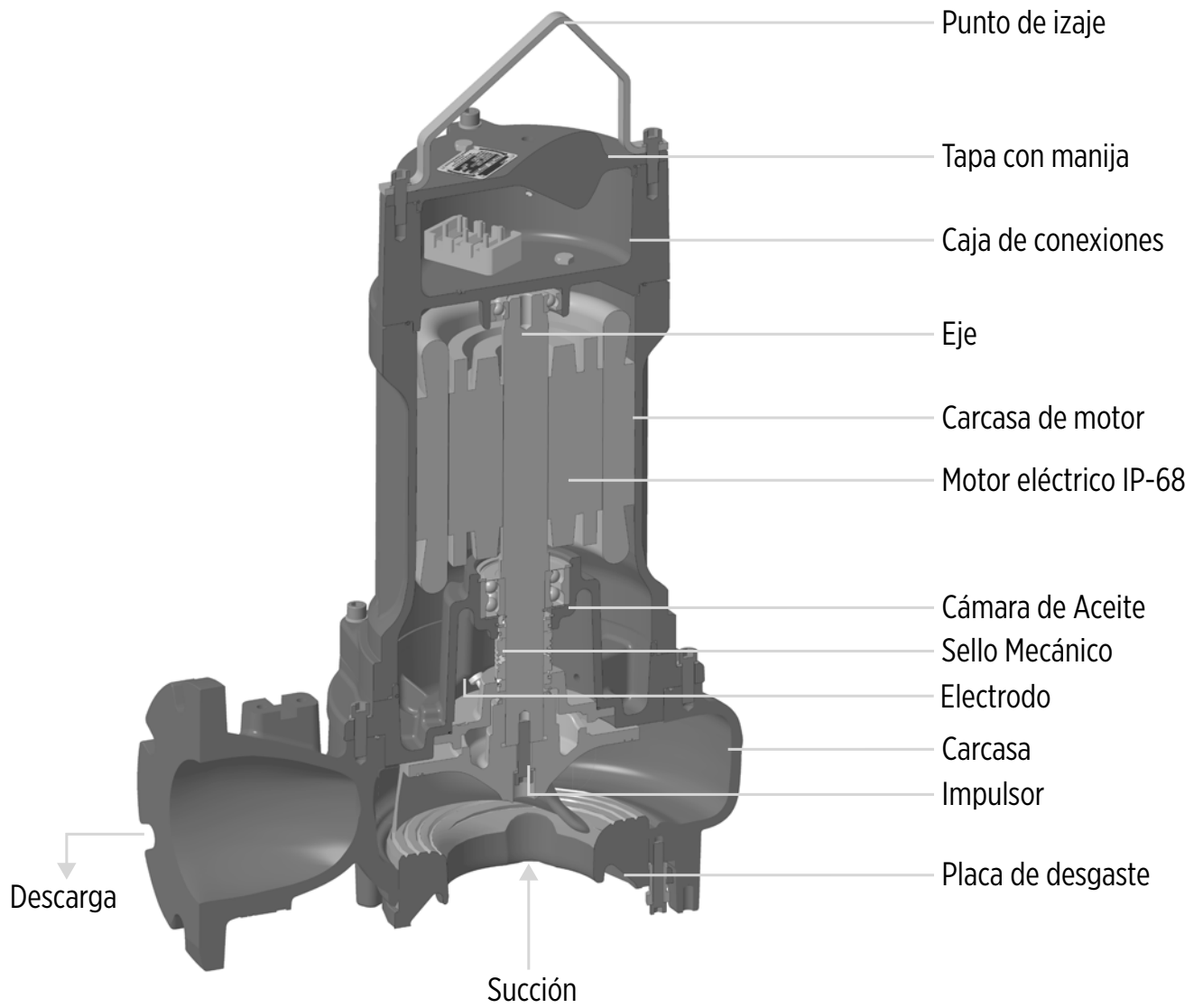
SERIE FWSP 6"



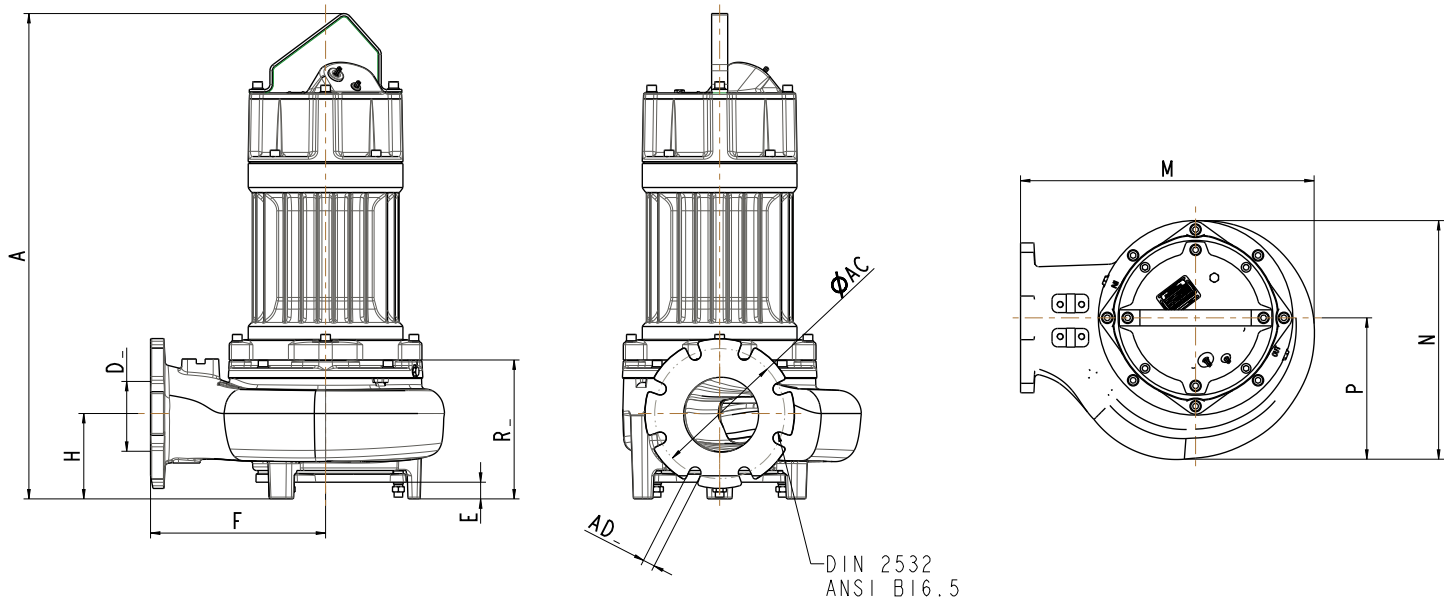
INFORMACIÓN DE SELECCIÓN

HP	DESCARGA	PASO DE SÓLIDOS	FASES	VOLTS	RECORTE DE IMPULSOR (MM)	LPM	881	1761	2642	3522	4403	5283	6164	7045	7925	MODELO	NO. DE PARTE	
						GPM	220	440	660	881	1101	1321	1541	1761	1981			
CARGA EN METROS																		
7.5					230	-	-	-	-	-	-	-	-	-	-	7.5FWSP2303-0603	87100996-01	
					380	185	-	13	10	8	6	4	-	-	-	-	7.5FWSP3803-0603	87101016-01
					460	-	-	-	-	-	-	-	-	-	-	-	-	7.5FWSP4603-0603
10					230	-	-	-	-	-	-	-	-	-	-	10FWSP2303-0603	87100998-01	
					380	192	-	14	12	10	8	6	4	-	-	-	10FWSP3803-0603	87101018-01
					460	-	-	-	-	-	-	-	-	-	-	-	-	10FWSP4603-0603
12.5	6"	3"	3		230	-	-	-	-	-	-	-	-	-	-	12.5FWSP2303-0603	87101000-01	
					380	205	-	16	14	12	11	9	8	6	-	-	12.5FWSP3803-0603	87101020-01
					460	-	-	-	-	-	-	-	-	-	-	-	-	12.5FWSP4603-0603
15					230	-	-	-	-	-	-	-	-	-	-	15FWSP2303-0603	87101002-01	
					380	210	-	17	15	14	12	11	9	7	5	-	15FWSP3803-0603	87101022-01
					460	-	-	-	-	-	-	-	-	-	-	-	-	15FWSP4603-0603
20					230	-	-	-	-	-	-	-	-	-	-	20FWSP2303-0603	87101004-01	
					380	227	-	22	20	18	16	14	13	11	9	6	20FWSP3803-0603	87101024-01
					460	-	-	-	-	-	-	-	-	-	-	-	-	20FWSP4603-0603

DIAGRAMA DE COMPONENTES



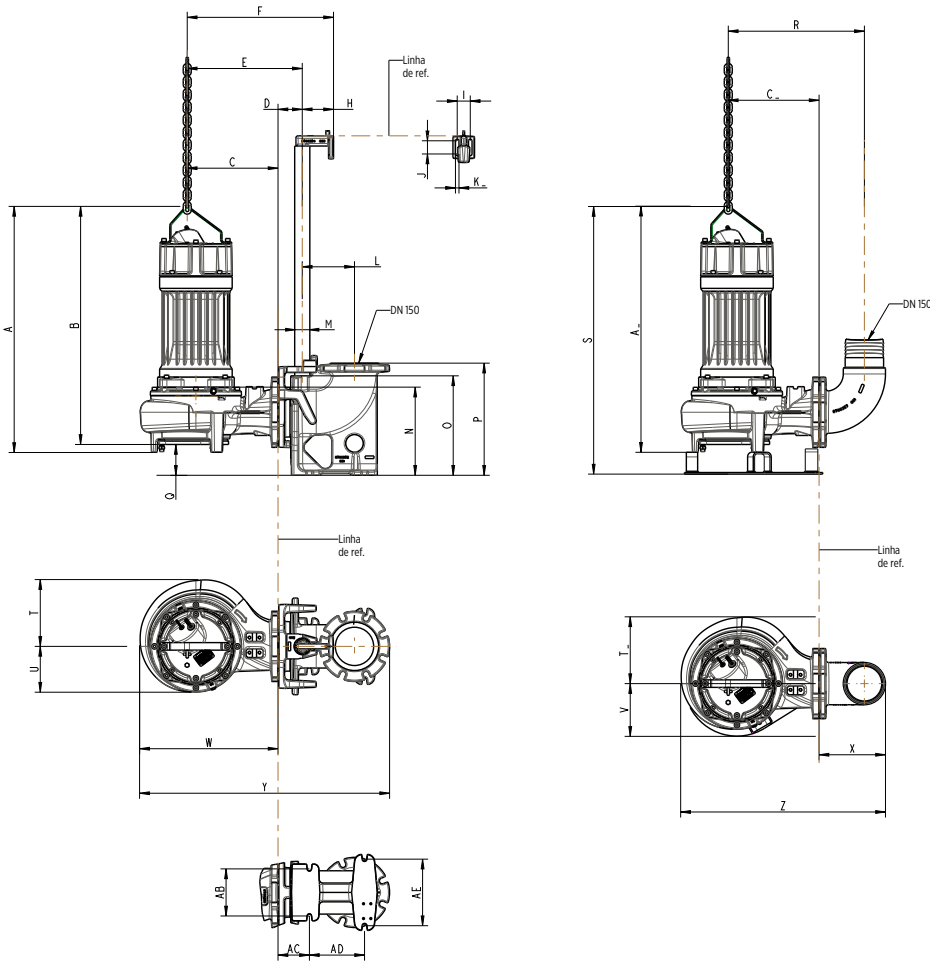
## DIMENSIONES



SERIE	HP	DIMENSIONES (IN)											PESO (KG)
		A	H	D	F	E	M	R	AC	AD	N	P	
FWSP 4"	7.5	35.1	4.9	4	12.5	1.0	20.1	9.6	7.1	0.8	15.5	8.3	215
	10	35.1	4.9	4	12.5	1.0	20.1	9.6	7.1	0.8	15.5	8.3	217
	12.5	35.1	4.9	4	12.5	1.0	20.1	9.6	7.1	0.8	15.5	8.3	219
	15	38.0	5.1	4	13.0	1.2	21.0	9.6	7.1	0.8	16.1	8.7	251
	20	38.0	5.1	4	13.0	1.2	21.0	9.6	7.1	0.8	16.1	8.7	251
FWSP 6"	7.5	36.1	6.6	6	12.2	1.5	20.7	10.6	9.4	0.9	17.3	9.6	215
	10	36.1	6.6	6	12.2	1.5	20.7	10.6	9.4	0.9	17.3	9.6	217
	12.5	35.7	6.3	6	12.9	1.2	21.7	10.2	9.4	0.9	17.7	10.5	219
	15	38.6	6.3	6	12.9	1.2	21.7	10.2	9.4	0.9	17.7	10.5	231
	20	38.6	6.3	6	12.9	1.2	21.7	10.2	9.4	0.9	17.7	10.5	247



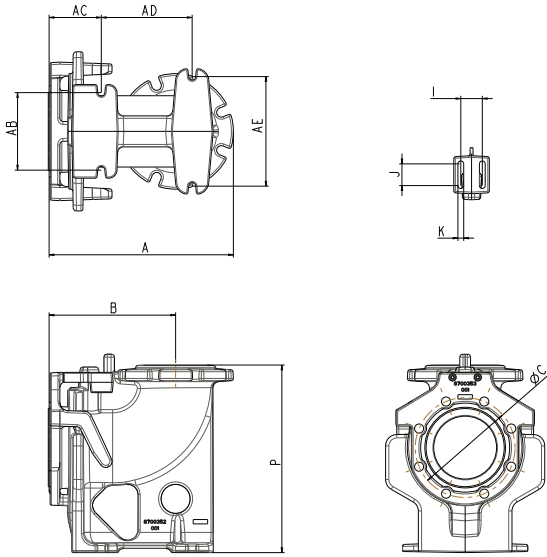
**DIMENSIONES CON PEDESTAL Y CODO**



MODELO	DIMENSIONES (IN)															
	A	B	C	D	E	F	H	I	J	K	L	M	N	O	P	
FWSP 7.5HP T 60 4"	35.1	34.1	13.8	3.5	17.3	22.2	4.9	2.0	2.1	0.6	7.0	2	10.4	10.2	12.1	
FWSP 10HP T 60 4"	35.1	34.1	13.8	3.5	17.3	22.2	4.9	2.0	2.1	0.6	7.0	2.0	10.4	10.2	12.1	
FWSP 12.5HP T 60 4"	35.1	34.1	13.8	3.5	17.3	22.2	4.9	2.0	2.1	0.6	7.0	2	10.4	10.2	12.1	
FWSP 15HP T 60 4"	38.0	36.9	14.4	3.5	17.8	22.8	4.9	2.0	2.1	0.6	7.0	2.0	11.5	10.2	12.1	
FWSP 20HP T 60 4"	38.0	36.9	14.4	3.5	17.8	22.8	4.9	2.0	2.1	0.6	7.0	2	11.5	10.2	12.1	
FWSP 7.5HP T 60 6"	36.1	34.5	13.6	3.8	17.3	22.3	4.9	2.0	2.1	0.6	8.2	2.0	13.8	15.6	17.6	
FWSP 10HP T 60 6"	36.1	34.5	13.6	3.8	17.3	22.3	4.9	2.0	2.1	0.6	8.2	2	13.8	15.6	17.6	
FWSP 12.5HP T 60 6"	35.7	34.5	14.3	3.8	18.0	23.0	4.9	2.0	2.1	0.6	8.2	2.0	13.8	15.6	17.6	
FWSP 15HP T 60 6"	38.6	37.3	14.3	3.8	18.0	23.0	4.9	2.0	2.1	0.6	8.2	2	13.8	15.6	17.6	
FWSP 20HP T 60 6"	38.6	37.3	14.3	3.8	18.0	23.0	4.9	2.0	2.1	0.6	8.2	2.0	13.8	15.6	17.6	

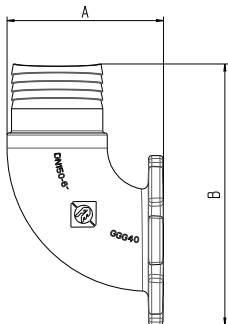
MODELO	DIMENSIONES (IN)													
	Q	R	S	T	U	V	W	X	Y	Z	AB	AC	AD	AE
FWSP 7.5HP T 60 4"	3.0	18.8	38.1	8.3	7.2	8.2	20.1	7.3	34.9	27.6	4.2	3.8	8.1	10.9
FWSP 10HP T 60 4"	3.0	18.8	38.1	8.3	7.2	8.2	20.1	7.3	34.9	27.6	4.2	3.8	8.1	10.9
FWSP 12.5HP T 60 4"	3.0	18.8	38.1	8.3	7.2	8.2	20.1	7.3	34.9	27.6	4.2	3.8	8.1	10.9
FWSP 15HP T 60 4"	2.9	19.3	41.3	8.7	7.3	8.2	21.0	7.3	35.8	28.5	4.2	3.8	8.1	10.9
FWSP 20HP T 60 4"	2.9	19.3	41.3	8.7	7.3	8.2	21.0	7.3	35.8	28.5	4.2	3.8	8.1	10.9
FWSP 7.5HP T 60 6"	4.8	20.7	39.5	9.6	7.6	7.7	20.7	10.4	38.3	31.2	7.4	4.9	8.7	10.4
FWSP 10HP T 60 6"	4.8	20.7	39.5	9.6	7.6	7.7	20.7	10.4	38.3	31.2	7.4	4.9	8.7	10.4
FWSP 12.5HP T 60 6"	4.8	21.3	39.2	10.5	7.2	8.3	21.7	10.4	39.2	32.1	7.4	4.9	8.7	10.4
FWSP 15HP T 60 6"	4.8	21.3	42.0	10.5	7.2	8.3	21.7	10.4	39.2	32.1	7.4	4.9	8.7	10.4
FWSP 20HP T 60 6"	4.8	21.3	42.0	10.5	7.2	8.3	21.7	10.4	39.2	32.1	7.4	4.9	8.7	10.4

## DIMENSIONES DEL PEDESTAL



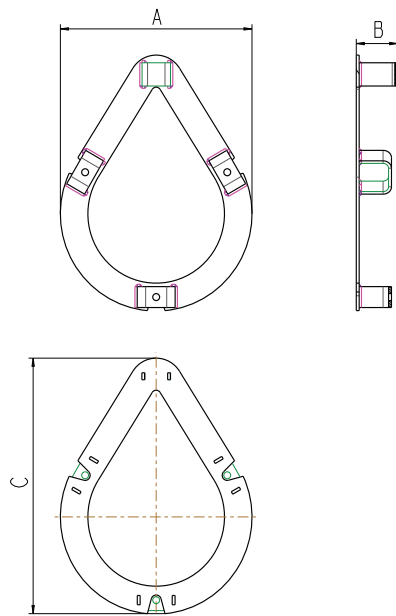
MODELO	NO. DE PARTE	DIMENSIONES (IN)										
		A	AB	AC	AD	AE	B	C	I	J	K	P
PEDESTAL BRIDADO 4"	87101080-00	14.88	3.97	3.81	8.07	10.86	10.55	7.48	2.04	2.08	0.55	12.08
PEDESTAL BRIDADO 6"	87101071-00	17.51	7.40	4.92	8.66	10.43	12.04	9.48	2.04	2.081	0.55	17.59

## DIMENSIONES DEL CODO



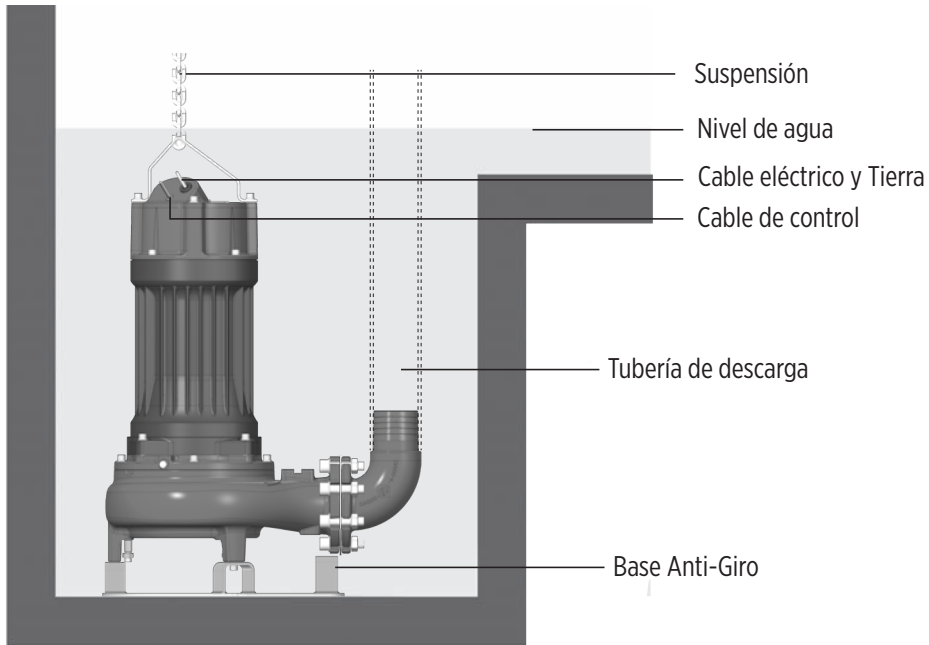
MODELO	NO. DE PARTE	DIMENSIONES (IN)	
		A	AB
CODO BRIDADO 4"	87101072-00	7.12	12.75
CODO BRIDADO 6"	87101073-00	10.31	16.96

## DIMENSIONES DE LA BASE



MODELO	NO. DE PARTE	DIMENSIONES (IN)		
		A	B	C
BASE ANTIGIRO 4"	87101077-00	16.45	3.54	21.65
BASE ANTIGIRO 6"	87101076-00	15.43	4.25	20.35

## DIAGRAMA DE INSTALACIÓN

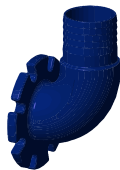


## ACCESORIOS

DESCRIPCIÓN	NO. DE PARTE	COMPATIBLE CON	
Pedestal Bridado	87101080-00	FWSP 4"	Todos los modelos
	87101071-00	FWSP 6"	
Codo Bridado	87101072-00	FWSP 4"	Todos los modelos
	87101073-00	FWSP 6"	
Base Anti-Giro	87101077-00	FWSP 4"	Todos los modelos
		FWSP 6"	12.5, 15 y 20 HP
	87101076-00		7.5 y 10 HP

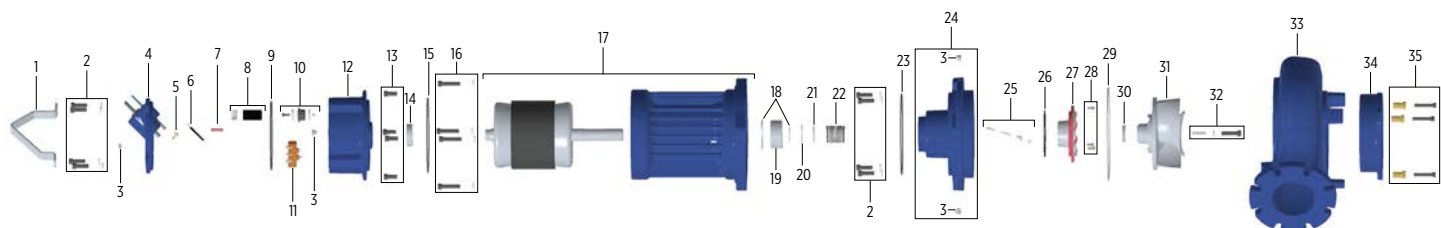


Pedestal Bridado



Codo Bridado

## REFACCIONES SERIE FWSP 4"

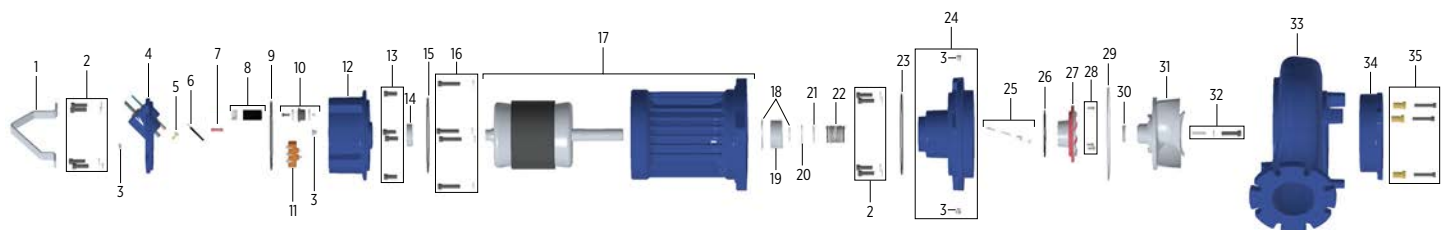


ITEM	DESCRIPCIÓN	COMPOSICIÓN DEL KIT	CANTIDAD DE PARTES USADAS EN EL PRODUCTO	CANTIDAD DE PARTES CONTENIDAS EN EL KIT	FWSP 4"				
					7.5 HP 220/380/440 V	10 HP 220/380/440 V	12.5 HP 220/380/440 V	15 HP 220/380/440 V	20 HP 220/380/440 V
1	Asa FWSP	-	1	-	8720637101B	8720637101B	8720637101B	8720637101B	8720637101B
2	Kit de Tornillo Hexagonal M12x40	Tornillo TCC M12x40	8	4	8730657101B	8730657101B	8730657101B	8730657101B	8730657101B
		Arandela de presión M12x40	8	4					
3	Tapón 1/4"	-	4	1	8720038101B	8720038101B	8720038101B	8720038101B	8720038101B
4	Kit de Tapa FWSP	Tapa superior FWSP	1	1	8730644107B	8730644107B	8730644108B	8730644108B	8730644109B
		Sello del cable de control	1	1					
		Anillo de retención 25 DIN 472	1	1					
		Cable 3x1.5mm <sup>2</sup> 500V FLEX	1	1					
		Arandela de sellado del cable de control	1	1					
		Sello de cable de potencia 12.1mm	1	1					
		Anillo de retención 45 DIN 472	1	1					
		Arandela de sellado del cable de potencia	1	1					
Cable 500V FLEX PVC-PVC 10.3m	1	1							
Resina 1943	7 ml	7 ml							
Resina 248	60 ml	60 ml							
5	Kit de Tierra FWSP	Conector ojillo	4	1	8730574101B	8730574101B	8730574101B	8730574101B	8730574102B
		Tornillo PCPZ M5x10mm	1	1					
		Arandela dentada M5 DIN 6798	1	1					
6	Conector de Ojillo	4.0-6.0 mm <sup>2</sup> 6mm	3	3	8720477103B	8720477103B	8720477103B	8720477103B	-
		10.0 mm <sup>2</sup> 6mm	3	3	-	-	-	-	8720477104B
7	Manguito de Empate de Cable	Costura guante B1819 sin aislamiento	3	3	8730659101B	8730659101B	8730659101B	8730659101B	8730659101B
		Tubo termocontraíble 4.5: 2.3	3	3					
8	Kit de terminales de Ojillo	Terminal Ojillo M5 S/ JAN. 6mm <sup>2</sup>	12	12	8730588101B	8730588101B	8730588101B	8730588101B	8730588101B
		Tubo termocontraíble 4.5:2.3	12	12					
9	O-ring 2173	-	1	5	8720113117B	8720113117B	8720113117B	8720113117B	8720113117B
10	Kit de Sellado de Cables de Motor	Sellado individual de cables	1	1	8730575101B	8730575101B	8730575101B	8730575101B	8730575101B
		Placa de sellado de los cables con empalme	2	2					
		Tornillo TCC M5x20 IN	1	1					
		Remache Galvanizado de cabeza plana M5	1	1					
11	Placa de bornes	-	1	-	8720634101B	8720634101B	8720634101B	8720634101B	8720634101B
12	Caja de Conexiones del Motor	Caja de Conexión	1	1	8700292501B	8700292501B	8700292501B	8700292501B	8700292501B
		Tapón 1/4 GAS IN	1	1					
13	Tornillo Hexagonal M12x30	-	4	4	8720382103B	8720382103B	8720382103B	8720382103B	8720382103B
14	Rodamiento 6207	-	1	-	8720162102B	8720162102B	8720162102B	8720162102B	8720162102B
15	O-ring 2271	-	1	-	8720114138B	8720114138B	8720114138B	8720114138B	8720114138B
16	Tornillo Hexagonal M12x60 IN	Tornillo TCC. M12x60	4	4	8730658101B	8730658101B	8730658101B	8730658101B	8730658101B
		Arandela de presión M12	4	4					
17	Kit de Motor FWSP	Estator	1	1	8730580101B	8730576101B	8730577101B	8730578101B	8730579101B
		Rotor Jaula de ardilla	1	1					
		Carcasa del motor	1	1					
18	Kit de Anillo de Retención de Rodamiento	Anillo de retención de orificio 90 DIN 472	1	1	8730586101B	8730586101B	8730586101B	8730586101B	8730586101B
		Anel Retención eje 40 DIN 471	1	1					
19	Rodamiento 3308	-	1	-	8720692101B	8720692101B	8720692101B	8720692101B	8720692101B
20	Anillo de Retención 55 DIN 472	-	1	-	8720379109B	8720379109B	8720379109B	8720379109B	8720379109B
21	Arandela plana 41x53x2.6mm aba larga	-	1	-	8720433103B	8720433103B	8720433103B	8720433103B	8720433103B
22	Sello mecánico 38 T21 doble SIC/SIC	-	1	-	10000001081B	10000001081B	10000001081B	10000001081B	10000001081B
23	O-ring 2274	-	1	-	8720114125B	8720114125B	8720114125B	8720114125B	8720114125B

**REFACCIONES SERIE FWSP 4"**

24	Kit de Cámara de Aceite FWSP	Cámara de Aceite FWSP	1	1	8700294501B	8700294501B	8700294501B	8700294501B	8700294501B
		Tapón 1/4 GAS IN	2	2					
25	Kit de Sensor de Humedad FWSP	Conector PB 151 4mm	1	1	8730528101B	8730528101B	8730528101B	8730528101B	8730528101B
		Reja del sensor de Humedad	1	1					
		Pin del sensor de Humedad	1	1					
		Anillo de retención del Eje 06 DIN 6799	1	1					
26	O-ring 2162	-	1	-	8720113122B	8720113122B	8720113122B	8720113122B	8720113122B
27	Tapa de Sello mecánico FWSP	-	1	-	8700350101B	8700350101B	8700350101B	8700350101B	8700350101B
28	Tornillo Hexagonal M6x16 IN	-	3	5	8720370101B	8720370101B	8720370101B	8720370101B	8720370101B
29	O-ring 2277	-	1	-	8720114139B	8720114139B	8720114139B	8720114139B	8720114139B
30	Anel V ring	-	1	-	8720354103B	8720354103B	8720354103B	8720354103B	8720354103B
31	Impulsor de FWSP 4"	-	1	-	10000003217B	10000003076B	10000003070B	8700341401B	8700342401B
32	Kit de Fijación de Impulsor FWSP 4"	Tornillo TCC M12x50 IN	1	1	8730587101B	8730587101B	8730587101B	8730587101B	8730587101B
		Arandela de presión M12 IN	1	1					
		Abrazadera L46xB8xH7 NBR 6375 C	1	1					
33	Carcasa FWSP 4"	-	1	-	10000003057B	10000003057B	10000003057B	8700288501B	8700288501B
34	Placa de fondo FWSP 4"	-	1	-	10000003086B	10000003086B	10000003086B	8700349501B	8700349501B
35	Kit de Ajuste de Placa de Fondo FWSP 4"	Casquillo de regulación de placa de fondo	3	3	8730656101B	8730656101B	8730656101B	8730656101B	8730656101B
		Tornillo TCC M10x60 IN	3	3					
		Aceite Nuto H32 ESSO-10	-	0.95ml					
		Diámetro del Impulsor (mm)			210	225	233	226	250

## REFACCIONES SERIE FWSP 6"



ITEM	DESCRIPCIÓN	COMPOSICIÓN DEL KIT	CANTIDAD DE PARTES USADAS EN EL PRODUCTO	CANTIDAD DE PARTES CONTENIDAS EN EL KIT	FWSP 6"				
					7.5 HP	10 HP	12,5 CV	15 HP	20 HP
					220/380/440 V	220/380/440 V	220/380/440 V	220/380/440 V	220/380/440 V
1	Asa FWSP	-	1	-	8720637101B	8720637101B	8720637101B	8720637101B	8720637101B
2	Kit de Tornillo Hexagonal M12x40	Tornillo TCC M12x40	8	4	8730657101B	8730657101B	8730657101B	8730657101B	8730657101B
		Arandela de presión M12x40	8	4					
3	Tapón 1/4"	-	4	1	8720038101B	8720038101B	8720038101B	8720038101B	8720038101B
4	Kit de Tapa FWSP	Tapa superior FWSP	1	1	8730644107B	8730644107B	8730644108B	8730644108B	8730644109B
		Sello del cable de control	1	1					
		Anillo de retención 25 DIN 472	1	1					
		Cable 3x1.5mm <sup>2</sup> 500V FLEX	1	1					
		Arandela de sellado del cable de control	1	1					
		Sello de cable de potencia 12.1mm	1	1					
		Anillo de retención 45 DIN 472	1	1					
		Arandela de sellado del cable de potencia	1	1					
		Cable 500V FLEX PVC-PVC 10.3m	1	1					
Resina 1943	7 ml	7 ml							
Resina 248	60 ml	60 ml							
5	Kit de Tierra FWSP	Conector ojo	1	1	8730574101B	8730574101B	8730574101B	8730574101B	8730574102B
		Tornillo PCPZ M5x10mm	1	1					
		Arandela dentada M5 DIN 6798	1	1					
6	Conector de Ojillo	4.0-6.0 mm <sup>2</sup> 6mm	3	3	8720477103B	8720477103B	8720477103B	8720477103B	-
		10.0 mm <sup>2</sup> 6mm	3	3	-	-	-	-	8720477104B
7	Manguito de Empate de Cable	Costura guante B1819 sin aislamiento	3	3	8730659101B	8730659101B	8730659101B	8730659101B	8730659101B
		Tubo termocontraíble 4.5: 2.3	3	3					
8	Kit de terminales de Ojillo	Terminal Ojillo M5 S/ JAN. 6mm <sup>2</sup>	12	12	8730588101B	8730588101B	8730588101B	8730588101B	8730588101B
		Tubo termocontráctil 4.5:2.3	12	12					
9	O-ring 2173	-	1	5	8720113117B	8720113117B	8720113117B	8720113117B	8720113117B
10	Kit de Sellado de Cables de Motor	Sellado individual de cables	1	1	8730575101B	8730575101B	8730575101B	8730575101B	8730575101B
		Placa de sellado de los cables con empalme	2	2					
		Tornillo TCC M5x20 IN	1	1					
		Remache Galvanizado de cabeza plana M5	1	1					
11	Placa de bornes	-	1	-	8720634101B	8720634101B	8720634101B	8720634101B	8720634101B
12	Caja de Conexiones del Motor	Caja de Conexión	1	1	8700292501B	8700292501B	8700292501B	8700292501B	8700292501B
		Tapón 1/4 GAS IN	1	1					
13	Tornillo Hexagonal M12x30	-	4	4	8720382103B	8720382103B	8720382103B	8720382103B	8720382103B
14	Rodamiento 6207	-	1	-	8720162102B	8720162102B	8720162102B	8720162102B	8720162102B
15	O-ring 2271	-	1	-	8720114138B	8720114138B	8720114138B	8720114138B	8720114138B
16	Tornillo Hexagonal M12x60 IN	Tornillo TCC. M12x60	4	4	8730658101B	8730658101B	8730658101B	8730658101B	8730658101B
		Arandela de presión M12	4	4					
17	Kit de Motor FWSP	Éstator	1	1	8730580101B	8730576101B	8730577101B	8730578101B	8730579101B
		Rotor Jaula de ardilla	1	1					
		Carcasa del motor	1	1					
18	Kit de Anillo de Retención de Rodamiento	Anillo de retención de orificio 90 DIN 472	1	1	8730586101B	8730586101B	8730586101B	8730586101B	8730586101B
		Anel retención eje 40 DIN 471	1	1					
19	Rodamiento 3308	-	1	-	8720692101B	8720692101B	8720692101B	8720692101B	8720692101B
20	Anillo de Retención 55 DIN 472	-	1	-	8720379109B	8720379109B	8720379109B	8720379109B	8720379109B

**REFACCIONES SERIE FWSP 6"**

ITEM	DESCRIPCIÓN	COMPOSICIÓN DEL KIT	CANTIDAD DE PARTES USADAS EN EL PRODUCTO	CANTIDAD DE PARTES CONTENIDAS EN EL KIT	FWSP 6"				
					7.5 HP	10 HP	12,5 CV	15 HP	20 HP
					220/380/440 V	220/380/440 V	220/380/440 V	220/380/440 V	220/380/440 V
21	Arandela plana 41x53x2.6mm aba larga	-	1	-	8720433103B	8720433103B	8720433103B	8720433103B	8720433103B
22	Sello mecánico 38 T21 doble SIC/SIC	-	1	-	10000001081B	10000001081B	10000001081B	10000001081B	10000001081B
23	O-ring 2274	-	1	-	8720114125B	8720114125B	8720114125B	8720114125B	8720114125B
24	Kit de Cámara de Aceite FWSP	Cámara de Aceite FWSP	1	1	8700294501B	8700294501B	8700294501B	8700294501B	8700294501B
		Tapón 1/4 GAS IN	2	2					
25	Kit de Sensor de Humedad FWSP	Conector PB 151 4mm	1	1	8730528101B	8730528101B	8730528101B	8730528101B	8730528101B
		Reja del sensor de Humedad	1	1					
		Pin del sensor de Humedad	1	1					
		Anillo de retención del Eje 06 DIN 6799	1	1					
26	O-ring 2162	-	1	-	8720113122B	8720113122B	8720113122B	8720113122B	8720113122B
27	Tapa de Sello mecánico FWSP	-	1	-	8700350101B	8700350101B	8700350101B	8700350101B	8700350101B
28	Tornillo Hexagonal M6x16 IN	-	3	5	8720370101B	8720370101B	8720370101B	8720370101B	8720370101B
29	O-ring 2277	-	1	-	8720114139B	8720114139B	8720114139B	8720114139B	8720114139B
30	Anel V ring	-	1	-	8720354103B	8720354103B	8720354103B	8720354103B	8720354103B
31	Impulsor de FWSP 6"	-	1	-	8700333401B	8700333402B	8700333401B	8700333402B	8700333402B
32	Kit de Fijación de Impulsor FWSP 6"	Tornillo TCC M12x50 IN	1	1	8730587101B	8730587101B	8730587101B	8730587101B	8730587101B
		Arandela de presión M12 IN	1	1					
		Abrazadera L46xB8xH7 NBR 6375 C	1	1					
33	Carcasa FWSP 6"	-	1	-	8700289501B	8700289501B	8700290501B	8700290501B	8700290501B
34	Placa de fondo FWSP 6"	-	1	-	8700358501B	8700358501B	8700343501B	8700343501B	8700343501B
35	Kit de Ajuste de Placa de Fondo FWSP 60"	Casquillo de regulación de placa de fondo	3	3	8730656101B	8730656101B	8730656101B	8730656101B	8730656101B
		Tornillo TCC M10x60 IN	3	3	8740015110B	8740015110B	8740015110B	8740015110B	8740015110B
	Aceite Nuto H32 ESSO-10	-	0.95ml	1l	8740015110B	8740015110B	8740015110B	8740015110B	8740015110B
Diámetro del Impulsor (mm)					185	192	205	210	227

### **MONTERREY - MÉXICO**

Motores Franklin S.A. de C.V.  
Churubusco #1600, Local 16,  
Col. Francisco I. Madero,  
Monterrey, N.L. 64560  
Tel: + 52 (81) 8000 1000

### **LIMA - PERÚ**

Franklin Electric Perú S.A.C.  
Carretera Panamericana Sur, Km 29.5  
Unidades C-09 y C-20,  
Lurín-Lima, Perú  
Tel. +51 (1) 743 8838

