

## SERIE CP

### APLICACIONES

- Enfriadores evaporativos, laboratorios, circulación de agua en bañeras entre otros
- Reemplazo de bomba para refrigeradores industriales
- Ideal para uso residencial y comercial

### CARACTERÍSTICAS

- Motor de doble bobina enfriado por ventilador
- Protección de sobrecarga térmica
- Eje de acero de una pieza resistente a la corrosión
- Configuraciones de montaje universal
- Adaptador de descarga con ángulo de 45°
- Codo de 90° opcional con puerto para drenar
- Bajo nivel de bombeo y recuperación
- Enchufe eléctrico a tierra
- Cable eléctrico de 5 pies en los modelos CP1 y CP2
- Cable eléctrico de 6 pies en los modelos CP3
- Cubierta retardante al fuego
- Voluta tipo *snap-off* para facilitar la limpieza



### INFORMACIÓN DE PEDIDO

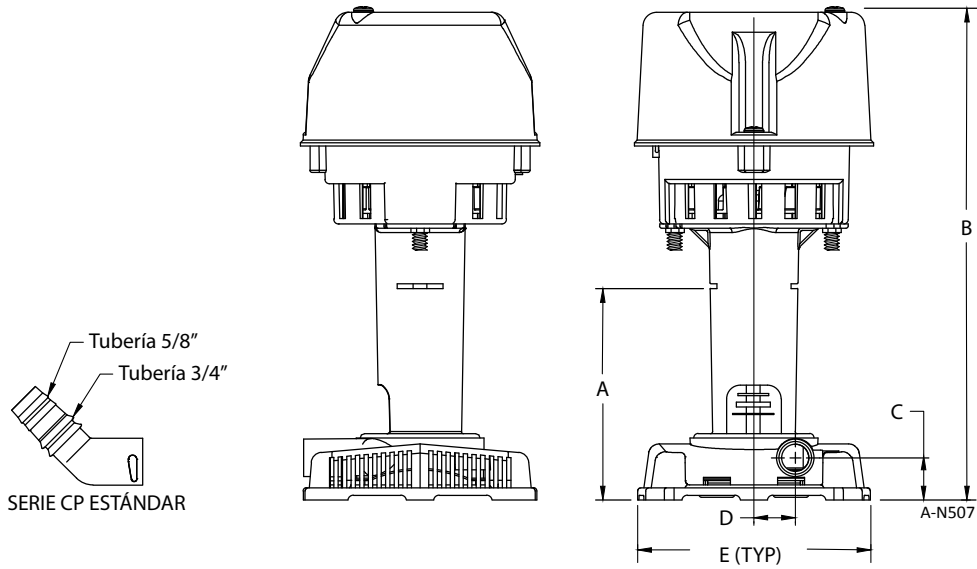
No. de Parte	Modelo	HP	Volts	Hz	Amps	Watts	Tamaño de Descarga	Rendimiento GPH (LPH)				Shut-Off	PSI	Longitud de Cable	Peso
								1'	3'	5'	10'				
540005	CP1-115	1/70	115/127	60	0.8	70	1/2", 5/8", 3/4"	307 (1164)	265 (1004)	213 (807)	-	9.5 pies (2.9 m)	4.1	5 pies (1.5 m)	2.5 libras (1.1 Kg)
540015	CP1-230	1/70	230	50/60	0.4	70	1/2", 5/8", 3/4"	307 (1164)	265 (1004)	213 (807)	-	9.5 pies (2.9 m)	4.1	5 pies (1.5 m)	2.5 libras (1.1 Kg)
541005	CP2-115	1/50	115	60	1.0	80	5/8", 3/4"	502 (1903)	440 (1668)	371 (1406)	89 (337)	11 pies (3.4 m)	4.8	5 pies (1.5 m)	3 libras (1.4 Kg)
541015	CP2-230	1/50	230	50/60	0.5	80	5/8", 3/4"	502 (1903)	440 (1668)	371 (1406)	89 (337)	11 pies (3.4 m)	4.8	5 pies (1.5 m)	3 libras (1.4 Kg)
542005	CP3-115	1/30	115	60	1.1	90	5/8", 3/4"	563 (2134)	512 (1941)	460 (1743)	231 (876)	12 pies (3.7 m)	5.2	6 pies (1.8 m)	3.5 libras (1.6 Kg)
542015	CP3-230	1/30	230	50/60	0.56	90	5/8", 3/4"	563 (2134)	512 (1941)	460 (1743)	231 (876)	12 pies (3.7 m)	5.2	6 pies (1.8 m)	3.5 libras (1.6 Kg)

### ACCESORIOS

Descripción	Serie Compatible	No. de Parte
Codo de 90° con puerto para drenar	Serie CP1	140341
	Serie CP2 y 3	140346
Codo de 45°	Todos los modelos Serie CP	140351

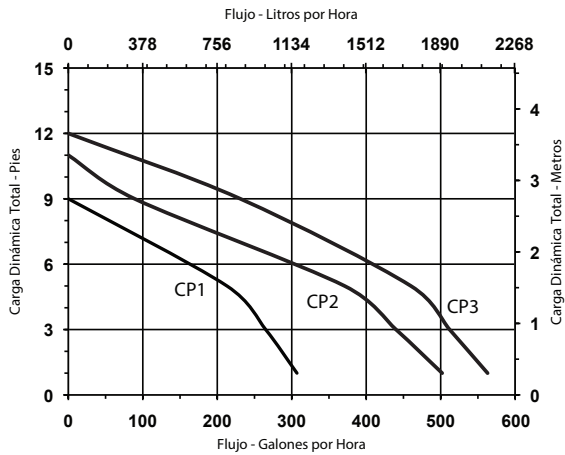
# SERIE CP

## DIMENSIONES



A	B	C	D	E
3.85 (97.79)	8.95 (227.33)	0.8 (20.32)	0.78 (19.81)	4.25 (107.95)

## CURVA DE RENDIMIENTO



## CONSTRUCCIÓN

<b>Motor</b>	Enfriado por ventilador de uso rudo
<b>Carcasa</b>	Termoplástico retardante al fuego
<b>Carcasa de Motor</b>	Termoplástico retardante al fuego
<b>Voluta</b>	Termoplástico retardante al fuego
<b>Impulsor</b>	Poliéster
<b>Mounting Bracket</b>	Acero Galvanizado